

YOURHOME SPOT 880LM 3-CCT DIM IP44 Blanc 0005255



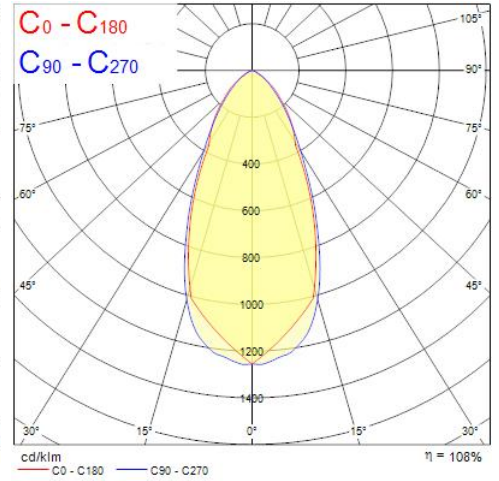
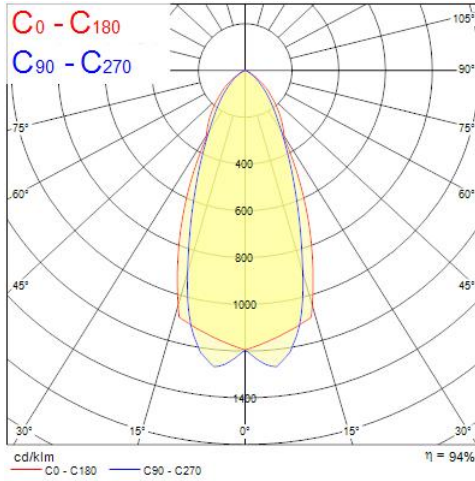
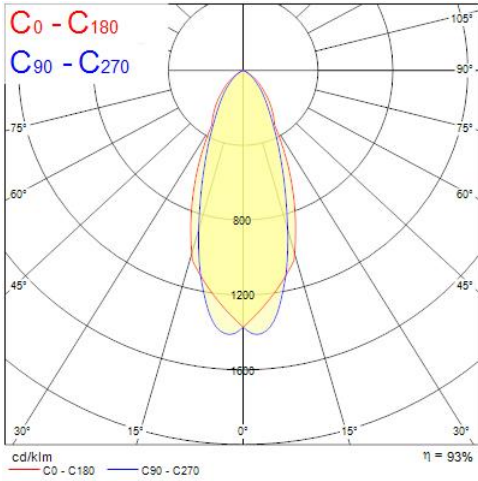
Caractéristiques de la gamme

• Spot d'accentuation LED, inclinable à 30°. 880lm, 9.0W, dimmable. Température de couleur 2700K / 3000K / 4000K sélectionnable par interrupteur sur le driver. Angle de faisceau 38°. Faible épaisseur 58mm. IP44 par l'avant. IK03. Bornier repiquable loop-in/loop-out. Colerette blanche, inclus un anneau argenté supplémentaire avec fixation rapide par clipsage. Durée de vie 86 000 heures (L70). Garantie 3 ans.

Présentation du produit

Nom du produit	YOURHOME SPOT 880LM 3-CCT DIM IP44 Blanc
Technologie	LED
Caisson	Polycarbonate
Application générale	CHR (Café-Hôtel-Restaurant), Résidentiel & Consommateur
Classe ETIM	EC001744
Flux lumineux (lm)	880
Efficacité système lm/W	98
Température de couleur (K)	4000
Couleur de lumière	Blanc chaud - Bougie
IRC (Ra)	80
Variation SDCM	6
Angle de faisceau (°)	38
Groupe de risques photobiologiques	RG1
Consommation électrique totale (W)	9
Protection électrique	Classe 2
Dimmable	Oui
Couleur du corps	Blanc
Indice de protection IP	IP44/20
Indice de protection IK	IK03
Code EAN	5410288052557
Garantie	3 ans

Photométrie



Distance [m]	Cone diameter [m]	illuminance [lx]	E(0°)	E(C90)	E(C0)
0.5	0.38 0.46	4246 1865	20.7°	24.7°	1603
1.0	0.76 0.92	1062 466	20.7°	24.7°	401
1.5	1.13 1.38	472 207	20.7°	24.7°	178
2.0	1.51 1.84	285 117	20.7°	24.7°	100
2.5	1.89 2.30	170 75	20.7°	24.7°	64
3.0	2.27 2.76	118 52	20.7°	24.7°	45

Distance [m] Cone diameter [m] illuminance [lx]
 — C0 - C180 (Half beam angle: 49.4°)
 — C90 - C270 (Half beam angle: 41.4°)

Distance [m]	Cone diameter [m]	illuminance [lx]	E(0°)	E(C90)	E(C0)
0.5	0.34 0.42	8114 2244	18.7°	22.6°	2016
1.0	0.68 0.83	1279 561	18.7°	22.6°	504
1.5	1.02 1.25	568 249	18.7°	22.6°	224
2.0	1.35 1.67	320 140	18.7°	22.6°	126
2.5	1.69 2.08	205 90	18.7°	22.6°	81
3.0	2.03 2.50	142 56	18.7°	22.6°	56

Distance [m] Cone diameter [m] illuminance [lx]
 — C0 - C180 (Half beam angle: 45.2°)
 — C90 - C270 (Half beam angle: 37.4°)

Distance [m]	Cone diameter [m]	illuminance [lx]	E(0°)	E(C90)	E(C0)
0.5	0.46 0.44	4022 1507	24.8°	23.9°	1542
1.0	0.92 0.89	1005 377	24.8°	23.9°	385
1.5	1.39 1.33	447 167	24.8°	23.9°	171
2.0	1.85 1.77	251 94	24.8°	23.9°	96
2.5	2.31 2.22	161 60	24.8°	23.9°	62
3.0	2.77 2.66	112 42	24.8°	23.9°	43

Distance [m] Cone diameter [m] illuminance [lx]
 — C0 - C180 (Half beam angle: 47.8°)
 — C90 - C270 (Half beam angle: 49.6°)

Schémas techniques

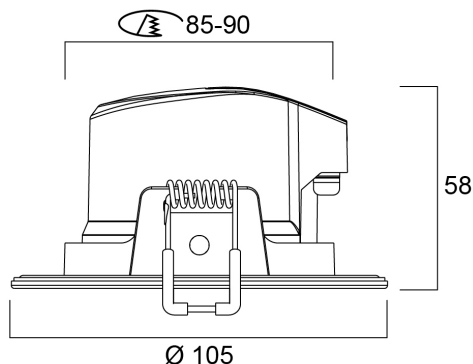


Tableau de données

DONNÉES GÉNÉRALES

Nom du produit	YOURHOME SPOT 880LM 3-CCT DIM IP44 Blanc
Technologie	LED
Caisson	Polycarbonate
Application générale	CHR (Café-Hôtel-Restaurant), Résidentiel & Consommateur
Plage de température de fonctionnement (°C)	-10°C - 40°C
Température ambiante moyenne (°C)	25
Classe ETIM	EC001744
Garantie	3 ans

DONNÉES OPTIQUES

Flux lumineux (lm)	880
Efficacité système lm/W	98
Température de couleur (K)	4000

YOURHOME SPOT 880LM 3-CCT DIM IP44 Blanc 0005255

Couleur de lumière	Blanc chaud - Bougie
IRC (Ra)	80
Variation SDCM	6
Angle de faisceau (°)	38
Groupe de risques photobiologiques	RG1

CARACTÉRISTIQUES ÉLECTRIQUES

Consommation électrique totale (W)	9
Tension secteur (V)	220-240V~
Facteur de puissance de la lampe	0.9
Protection électrique	Classe 2
Ballast requis	No
Transformateur requis	Non
Dimmable	Oui
Courant driver (mA)	150
Courant d'appel (A)	6
Durée du courant d'appel (µs)	42
Test au fil incandescent	650
Étiquette énergétique (classe)	D
Fréquence nominale (Hz)	50/60Hz
Max. Luminaires par disjoncteur 10A	68
Max.luminaires par disjoncteur 13A C	89
Max. Luminaires par disjoncteur 16A	110
Max. Luminaires par disjoncteur 10A B	68
Max. Luminaires par disjoncteur 13A B	89
Max. Luminaires par disjoncteur 16A B	110

DONNÉES PHYSIQUES

Couleur du corps	Blanc
Indice de protection IP	IP44/20
Indice de protection IK	IK03
Finition du diffuseur	Diffusant
Matériau du diffuseur	Polycarbonate
Longueur (mm)	105

YOURHOME SPOT 880LM 3-CCT DIM IP44 Blanc 0005255

Largeur (mm)	105
Hauteur nominale du produit (mm)	58
Poids (kg)	0.16

EMBALLAGE

Type d'emballage	Carton
Code EAN	5410288052557
Longueur simple de l'emballage (cm)	12.0
Largeur unitaire de l'emballage (cm)	9.6
Profondeur emballage unitaire (cm)	12.0
DUN14 (extérieur)	25410288052551
Unités par emballage intérieur	6
Hauteur de l'emballage intérieur (cm)	29.9
Profondeur de l'emballage intérieur (cm)	25.0
Longueur de l'emballage intérieur (cm)	13.3
DUN14 (intérieur)	15410288052554
unités par emballage extérieur	6
Longueur / hauteur de l'emballage extérieur (cm)	51.6
largeur de l'emballage extérieur (cm)	31.4
Profondeur de l'emballage extérieur (cm)	42.6

SÉCURITÉ

Condition de fonctionnement optimal (° C)	-10-40
Lampe à objectif spécial	No
A utiliser uniquement en environnement sec	No
Ne convient pas à l'éclairage résidentiel	No