



MODELE LODRA260



Manuel d'utilisation

Déclaration de conformité CE / TÜV

Déclaration de conformité:

Nous déclarons, sous notre responsabilité, que le produit désigné ci-dessous:

Type: **Dégauchisseuse - Raboteuse**

Modèle: **MB9025**

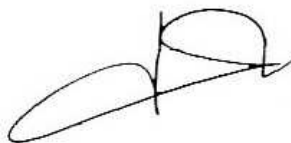
Marque: **LEMAN**

Référence : **LODRA260**

Est en conformité avec les normes* ou directives européennes** suivantes:

- **2006/42/EC (directive machine)
- **2006/95/EC (directive matériel électrique à basse tension)
- **2004/108/EC (directive de compatibilité électromagnétique)
- * EN 61029-1 :2009
- * EN 61029-2-3 :2007
- * EN 55014-1 :2006
- * EN 55014-2/A1 :2001
- * EN 61000-3-2 :2006
- * EN 61000-3-11 :2000

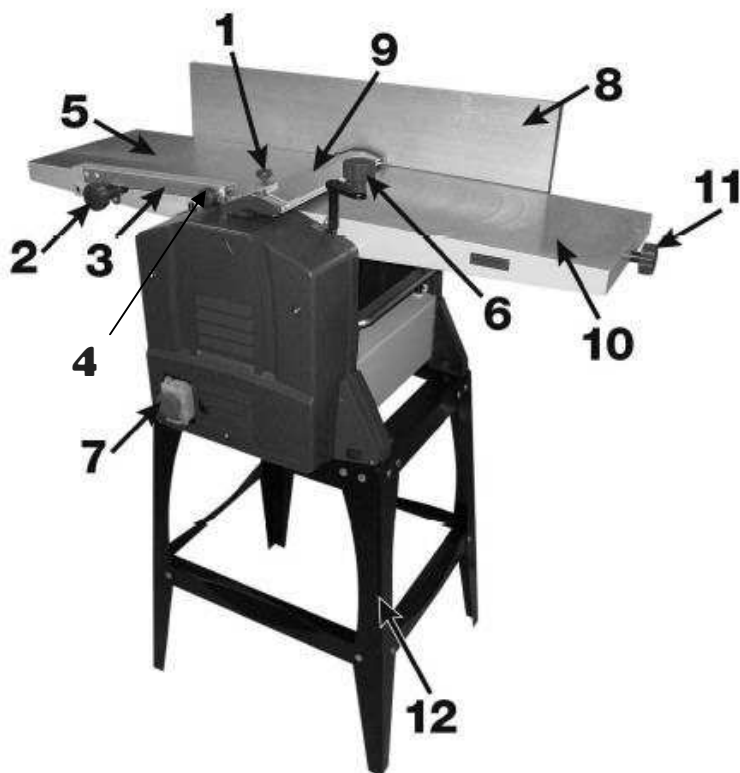
Fait à St Clair de la Tour le 02 12 2009
M.DUNAND, PDG
LEMAN
ZA DU COQUILLA
BP147-SAINT CLAIR DE LA TOUR
38354 LA TOUR DU PIN CEDEX
FRANCE



SOMMAIRE (Table des matières)

- 1. Vue générale de la machine**
- 2. Caractéristiques techniques**
- 3. A lire impérativement**
- 4. Sécurité**
 - 4.1 Utilisation conforme aux instructions
 - 4.2 Consignes de sécurité
 - 4.3 Symboles sur l'appareil
 - 4.4 Dispositifs de sécurité
- 5. Montage et installation**
 - 5.1 Fixation de la machine
 - 5.2 Installation du protecteur d'arbre
 - 5.3 Installation du guide de dressage
 - 5.4 Installation des poignées d'ajustement de la hauteur
 - 5.5 Ajustement de la profondeur de passe
 - 5.6 Remplacement et ajustement des fers
 - 5.7 Montage du collecteur de copeaux
- 6. Mise en route et utilisation**
 - 6.1 Mise en route
 - 6.2 Utilisation
 - 6.3 Sécurité moteur : Le disjoncteur thermique
- 7. Maintenance**
 - 7.1 Remplacement de la courroie
 - 7.2 Remplacement des charbons
 - 7.3 Evacuation des copeaux
 - 7.4 Protection en cas de surcharge
- 8. Problèmes et solutions**
- 9. Réparations**
- 10. Liste des pièces détachées, vues éclatées et schéma électrique**
 - 10.1 Liste des pièces détachées et vues éclatées de la machine
 - 10.2 Schéma électrique
- 11. Certificat de garantie**

1. Vue générale de la machine (avec fournitures standard)



1. Vis moletée de blocage du protecteur d'arbre
2. Vis moletée de blocage du bras du protecteur
3. Bras du protecteur d'arbre
4. Vis moletée de réglage de l'inclinaison du protecteur de lames
5. Table de sortie
6. Manivelle de réglage de la hauteur de rabotage
7. Interrupteur Marche/Arrêt de la machine
8. Guide de dressage
9. Protecteur d'arbre
10. Table d'entrée ajustable
11. Vis moletée de réglage de la hauteur de passe en dégauchissage
12. Piètement

Accessoires & Outillage:

- 4 Patins caoutchouc
- 1 Poussoir
- 1 Adaptateur d'aspiration
- 3 clé 6 pans
- 1 clé plate
- 1 calibre de réglage des fers
- 1 Collecteur de copeaux

Document:

- Manuel d'utilisation

2. Caractéristiques techniques

- Puissance du moteur charbon (230V-50Hz) : 1500 W -2CV
- Vitesse de rotation: 9000 t/min
- Dimensions de la machine emballée (Longueur x Largeur x Hauteur): 1020x510x440 mm
- Dimensions de la machine prête à l'emploi (Longueur x Largeur x Hauteur):960 x 515 x 1100mm
- Diamètre de l'arbre porte fers: 60 mm
- Diamètre des rouleaux d'entraînement caoutchouc : 25mm
- Nombre de fers: 2
- Dimensions des fers (Longueur x largeur x Epaisseur): 260 x 16.5 x 1,5 mm (1 coupe)
- Largeur de dégauchissage maximum: 260 mm
- Profondeur de passe en dégauchissage: de 0 à 2,0mm
- Dimensions des tables de dégauchissage (Longueur x largeur): 915 x 265mm
- Dimensions du guide de dressage (L x H) : 635 x 125mm
- Différents réglages possibles: Guide inclinable de 0° à 45°
- Hauteur de la table de dégauchissage (sur piètement) : 970mm
- Dimensions de la table de rabotage (Longueur x largeur): 270x303mm
- Largeur de rabotage maximum: 255 mm
- Hauteur de rabotage maximum: de 5 à 120mm
- Longueur maxi de rabotage : 1000mm
- Hauteur de passe en rabotage: de 0 à 3mm
- Vitesse d'avance automatique: 6 m/min
- Poids de la machine emballée: 38Kg
- Poids de la machine prête à l'emploi: 33.5Kg
- Température ambiante admissible en fonctionnement et Température de transport et de stockage admissible: +10 à +40°
- Diamètre de raccordement de la sortie d'aspiration (mm): 100
- Vitesse d'air minimale au niveau de la sortie d'aspiration (m/s): 20

3. A lire impérativement

Cette machine fonctionne conformément au descriptif des instructions. Ces instructions d'utilisation vont vous permettre d'utiliser votre appareil rapidement et en toute sécurité:

- Lisez l'intégralité de ces instructions d'utilisation avant la mise en service.
- Ces instructions d'utilisation s'adressent à des personnes possédant de bonnes connaissances de base dans la manipulation d'appareils similaires à celui décrit ici. L'aide d'une personne expérimentée est vivement conseillée si vous n'avez aucune expérience de ce type d'appareil.
- Conservez tous les documents fournis avec cette machine, ainsi que le justificatif d'achat pour une éventuelle intervention de la garantie.
- L'utilisateur de la machine est seul responsable de tout dommage imputable à une utilisation ne respectant pas les présentes instructions d'utilisation, à une modification non autorisée par rapport aux spécifications standard, à une mauvaise maintenance, à un endommagement de l'appareil ou à une réparation inappropriée et/ou effectuée par une personne non qualifiée.

4. Sécurité

4.1 Utilisation conforme aux prescriptions

- La machine est destinée aux travaux de dégauchissage, et de rabotage. Ne travaillez que les matériaux pour lesquels les fers ont été conçus (les outils autorisés sont répertoriés dans le chapitre "Caractéristiques techniques").

- Tenez compte des dimensions admissibles des pièces travaillées.

- Ne travaillez pas de pièces rondes ou trop irrégulières qui ne pourraient pas être bien maintenues pendant l'usinage.

Lors du travail sur chant de pièces plates, utilisez un guide auxiliaire appropriée.

- Une utilisation non conforme aux instructions, des modifications apportées à la machine ou l'emploi de pièces non approuvées par le fabricant peuvent provoquer des dommages irréversibles.

4.2 Consignes de sécurité

Respectez les instructions de sécurité suivantes afin d'éliminer tout risque de dommage corporel ou matériel !

Danger dû à l'environnement de travail:

- Maintenez le poste de travail en ordre.

- Restez vigilant et concentré sur votre travail, n'utilisez pas la machine si vous n'êtes pas suffisamment concentré. Le travail doit être réfléchi, organisé et préparé avec rigueur.

- Veillez à ce que l'éclairage du poste de travail soit correct et suffisant.

- Ne travaillez qu'avec une installation d'aspiration de copeaux et de poussières. Cette installation doit être suffisamment puissante par rapport aux déchets produits par la machine (les valeurs sont indiquées dans le chapitre "Caractéristiques techniques").

- Limitez au minimum la quantité de sciure de bois présente sur le poste de travail: nettoyez la zone avec un appareil d'aspiration, vérifiez périodiquement le bon fonctionnement de votre dispositif d'aspiration et son bon état.

Ne soufflez pas sur les sciures présentes sur la machine, utilisez un appareil d'aspiration pour le nettoyage.

- Travaillez dans une pièce suffisamment aérée.

- Adoptez une position de travail stable et confortable. Veillez à constamment garder votre équilibre.

- N'utilisez pas la machine en présence de liquides ou de gaz inflammables.

- Cette machine ne doit être manipulée, mise en marche et utilisée que par des personnes expérimentées et ayant pris connaissance des dangers présents. Les mineurs ne sont autorisés à se servir de la machine que dans le cadre d'une formation professionnelle et sous le contrôle d'une personne qualifiée.

- Les enfants en particulier, les personnes non concernées par la machine en général, doivent se tenir éloignés de la zone de travail, et en aucun cas ils ne doivent toucher au câble électrique ou même à l'appareil lorsque ce dernier est en marche.

- Ne dépassez pas les capacités de travail de la machine (elles sont répertoriées dans le chapitre "Caractéristiques techniques").

Danger dû à l'électricité:

- Cet appareil ne doit pas être exposé à la pluie. L'aire de travail doit être sèche et l'air relativement peu chargé en humidité.

- Lors du travail avec la machine, évitez tout contact corporel avec des objets reliés à la terre.

- Le câble d'alimentation électrique ne doit pas être utilisé à d'autres fins que celles pour lesquelles il a été conçu.

- Débranchez la machine en fin d'utilisation.

- Assurez-vous que la machine est débranchée avant tout travail de maintenance, de réglage, d'entretien, de nettoyage...

Danger dû aux pièces en mouvement:

- La machine ne peut être mise en marche que lorsque tous les dispositifs de sécurité sont opérationnels.

- Restez à une distance suffisante par rapport à l'outil en fonctionnement et toutes les autres parties de la machine en mouvement. Utilisez éventuellement des accessoires de poussée ou d'entraînement pour le bois.

- Attendez que l'outil soit complètement à l'arrêt pour effectuer toute opération de nettoyage sur l'aire de travail, y compris pour dégager les sciures, les chutes, les restes de bois...
- N'usinez que des pièces qui peuvent être stabilisées lors de l'opération.
- Ne freinez en aucun cas l'outil de coupe.
- Vérifiez avant chaque mise en route qu'aucun outil et qu'aucune pièce détachée ne reste sur et dans la machine.

Danger dû aux outils de coupe:

Même lorsque la machine est à l'arrêt, les fers peuvent provoquer des blessures.

- Utilisez des gants pour remplacer et manipuler les fers.
- Protégez les fers et conservez-les de façon à ce que personne ne puisse se blesser.

Danger dû à l'usinage:

- Veillez à ce que les fers soient adaptés au matériau à usiner.
- Utilisez toujours des fers suffisamment tranchants. Changez immédiatement les fers dont la coupe est émoussée.
- Veillez à ne pas coincer les pièces à usiner lors de l'utilisation de la machine.
- Vérifiez que les pièces à usiner ne contiennent pas des corps étrangers (clous, vis...).
- Ne travaillez jamais plusieurs pièces à la fois ou des paquets de plusieurs pièces.
- Afin d'éviter tout risque d'accrochage, puis d'entraînement, n'usinez jamais des pièces comportant des cordes, des lacets, des câbles, des rubans, des ficelles, des fils.

Protection de la personne:

- Portez une protection acoustique.
- Portez des lunettes de protection. Attention: les lunettes de vue que vous portez habituellement n'apportent aucune protection.
- Portez un masque antipoussière.
- Portez des vêtements de travail adaptés.
- Ne portez aucun vêtement qui puisse être happé en cours d'utilisation de la machine. Ne portez ni cravate, ni gants, ni vêtement à manches larges.
- Mettez un filet à cheveux si vous avez des cheveux longs.
- Mettez des chaussures équipées de semelles antidérapantes.

Danger dû à un défaut de la machine ou à des modifications non appropriées:

- Assemblez la machine en respectant les instructions relatives au montage. Toutes les pièces doivent être correctement installées.
- Entretenez la machine et ses accessoires avec soin (reportez vous au chapitre "Maintenance").
- Veillez avant toute mise en route à ce que la machine soit en bon état: vérifiez que les dispositifs de sécurité et de protection fonctionnent parfaitement, vérifiez que les pièces mobiles fonctionnent correctement et ne se bloquent pas.
- N'utilisez que des pièces de rechange répertoriées par le fabricant. Ceci est valable aussi bien pour les outils de coupe que pour les dispositifs de sécurité et de protection.
- N'effectuez aucune modification sur les pièces de la machine.
- N'utilisez pas des fers détériorés ou déformés.
- Toute pièce ou dispositif de protection endommagé doit être réparé ou remplacé par un réparateur agréé.
- N'utilisez pas la machine si l'interrupteur ou quelque pièce du dispositif électrique que ce soit est défectueux. N'apportez aucune modification au circuit électrique. Faites réparer la machine dans un atelier spécialisé agréé.

Consignes additionnelles pour l'utilisation d'une raboteuse/dégauchisseuse:

- Vérifiez avant chaque mise en route que les fers et les pièces de serrage des fers sont bien maintenus dans l'arbre porte fers.
- Vérifiez régulièrement qu'aucun objet étranger ou aucune particule ne gêne le serrage des fers.
- Ne faites jamais dépasser chaque fer de plus de 1,0 mm du diamètre de rotation de l'arbre porte fers.
- Ne dépassez jamais les capacités de travail de la machine, à savoir plus de 2,0 mm de passage en dégauchissage, et 3mm en rabotage.
- Vérifiez avant chaque mise en route le bon fonctionnement des peignes anti-recul.
- Adoptez une position de travail stable et confortable.

- Postez-vous d'un côté de la machine, hors de la trajectoire de la pièce de bois en cas de rejet ou de recul accidentel.
 - Ne portez ni bague, ni bracelet, ni tout autre objet susceptible d'être accroché par la pièce de bois travaillée.
 - Soyez extrêmement vigilant lors de l'usinage de pièces larges, fines, ou gauches.
 - Faites tourner à vide votre machine avant chaque usinage.
- Si vous constatez un bruit anormal ou de fortes vibrations, arrêtez immédiatement la machine.
- Pressez sur le bouton d'arrêt rouge, débranchez la machine du secteur, et attendez l'arrêt complet de l'arbre avant de commencer quelque manipulation que ce soit.
 - Il est important et impératif que la signalétique de sécurité sur la machine reste lisible et compréhensible.

4.3 Symboles sur l'appareil

- Danger: le non-respect des avertissements peut entraîner de graves blessures ou des dommages matériels.



Lisez attentivement les instructions.



Faites-vous aider, portez à deux.



Ne touchez pas.



Utilisez des lunettes de protection



Utilisez un casque de protection auditive.



Utilisez un masque anti-poussière.

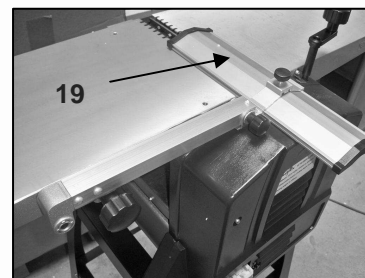


N'utilisez pas la machine dans un environnement mouillé ou humide.

4.4 Dispositifs de sécurité

Protecteur d'arbre

En dégauchissage, le protecteur d'arbre (19) protège l'utilisateur des contacts involontaires avec l'arbre porte fers en mouvement. Il doit être réglé en hauteur et en profondeur en fonction des sections de bois usinées de façon à rendre les fers inaccessibles.



5. Montage et installation

! Danger ! La machine ne doit en aucun cas être reliée au secteur pendant toute la durée de ces opérations: Veillez à ce qu'elle soit débranchée.

La machine est livrée partiellement assemblée.

Les composants suivants doivent être installés avant la mise en route de la machine: piètement, protecteur d'arbre, guide...

5.1 Fixation de la machine :

Pour toute utilisation, il est conseillé de fixer la machine sur un établi au niveau des 4 angles ou sur un piètement.

Si l'appareil est utilisé comme outil portatif, montez le sur un support stable de façon à travailler sans risque.

Sur la machine a été intégré 4 trous au niveau des 4 pieds. Ils doivent être utilisés de sorte à fixer fermement la machine sur un établi ou l'assembler à son piètement.

-La surface de montage doit être au préalable percée en tenant compte des espacements des supports pour la fixation de la base.

-Chaque support de fixation doit être fermement fixé à l'aide de boulons.

-Les boulons doivent être suffisamment longs : tenir compte de l'épaisseur du plan de travail sur lequel est fixée la scie ou pouvoir s'adapter dans les trous du piètement.

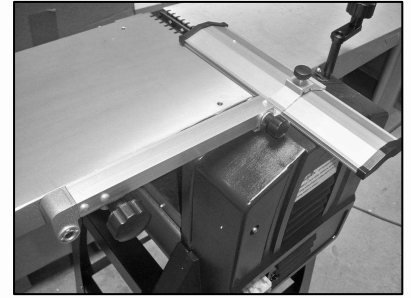
-Utilisez des rondelles et placez les écrous de serrage sous le plan de travail ou piètement.

-Les dimensions du plan de travail doivent être suffisantes pour éviter le renversement de l'ensemble pendant le travail

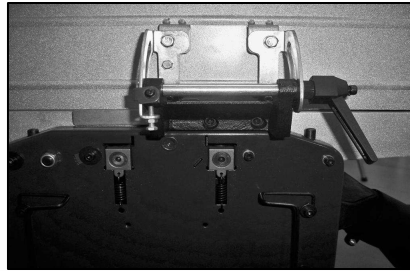
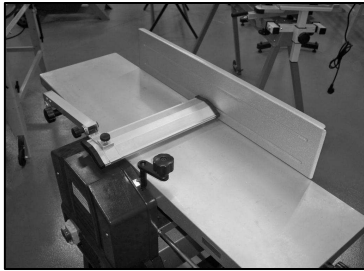
ATTENTION : Assurez-vous de la stabilité et de la robustesse du plan de travail avant tous travaux.

5.2 Installation du protecteur d'arbre

- Vissez le bras du protecteur latéralement sur la table arrière à l'aide de la vis moletée fournie.
- Installez le support à l'autre extrémité du bras puis vissez-le à l'aide d'une vis moletée afin de le bloquer.
- Insérez le protecteur à l'intérieur du support, puis visser le à l'aide d'une vis moletée .
- Bloquez-la pour empêcher la sortie de son support du protecteur.



5.3 Installation du guide de dressage



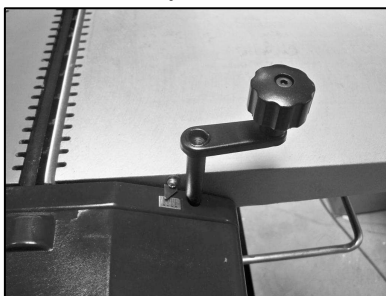
- Placez le guide de dressage parallèle à vos tables de dégauchisseuse (entrée + sortie)
- Localisez les deux trous de fixation à l'intérieur duquel vous allez fixer le support de votre guide. Une fois insérez, faites pivoter le guide parallèle dans le sens de la fente prévue à cet effet. Une fois le guide de dressage installé, vissez-le à l'aide des vis 6 pans creux.
- Vérifiez que votre guide soit stable et bien installé.
- Réglez le guide à votre convenance, il est inclinable de 45° à 90°, pour cela vous pouvez utiliser une équerre (non fournie).

5.4 Installation des poignées d'ajustement de hauteur

- Poignée d'ajustement de la hauteur de la table d'entrée en mode dégauchisseuse :



- Manivelle d'ajustement de la hauteur de la table de rabotage :



5.5 Réglage de la profondeur de passe

En mode dégauchissage :

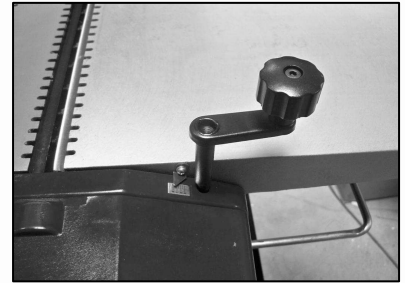
Pour ajuster ou diminuer la profondeur de passe en dégauchisseuse :

- Tournez la poignée de gauche à droite selon que vous souhaitez diminuer ou augmenter la profondeur.



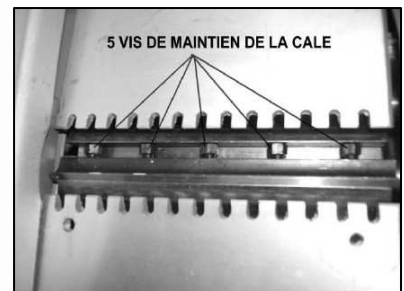
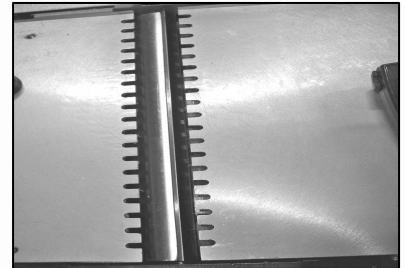
En mode rabotage :

Pour ajuster ou diminuer la hauteur de passe en mode rabot :
-Tournez la poignée dans le bon sens selon votre besoin : diminuer ou augmenter la profondeur et reportez-vous à la graduation.



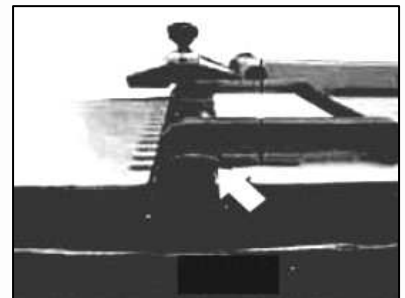
5.6 Remplacement et ajustement des fers

- A- Enlevez le guide de dressage pour accéder aux fers.
- B- Tournez l'arbre dans le sens des aiguilles d'une montre de manière à ce que le contre-fer ainsi que le fer soit visible (face vers le haut).
- C- Dévissez les 5 vis qui maintiennent le contre fer en partant des extrémités au centre .
- D- Une fois dévissé, enlevez le contre-fer et son fer
- E- Nettoyez délicatement chaque partie
- F- Insérez le contre-fer avec le nouveau fer
- G- Alignez le fer latéralement sur l'arbre de sorte à ce qu'aucun élément ne dépasse de gauche et de droite.
- H- Une fois installé, vous devez vous assurer que le fer est bien positionné dans son emplacement ; pour cela, utiliser l'outil de réglage des fers livré avec la machine.
- I- Resserrez les 5 vis de maintien du contre fer en partant du centre aux extrémités
- J- Pour le deuxième fer , répétez les opérations et vérifiez que vous avez bien un réglage identique sur vos deux fers .



Comment utiliser l'outil de réglage des fers ?

Positionnez l'outil de réglage sur la surface de la table de sortie
Assurez vous que l'outil de réglage est bien à plat sur la surface de la table.
Appuyez sur l'outil de façon unilatérale sur le fer jusqu'à qu'il se positionne à la profondeur désirée.



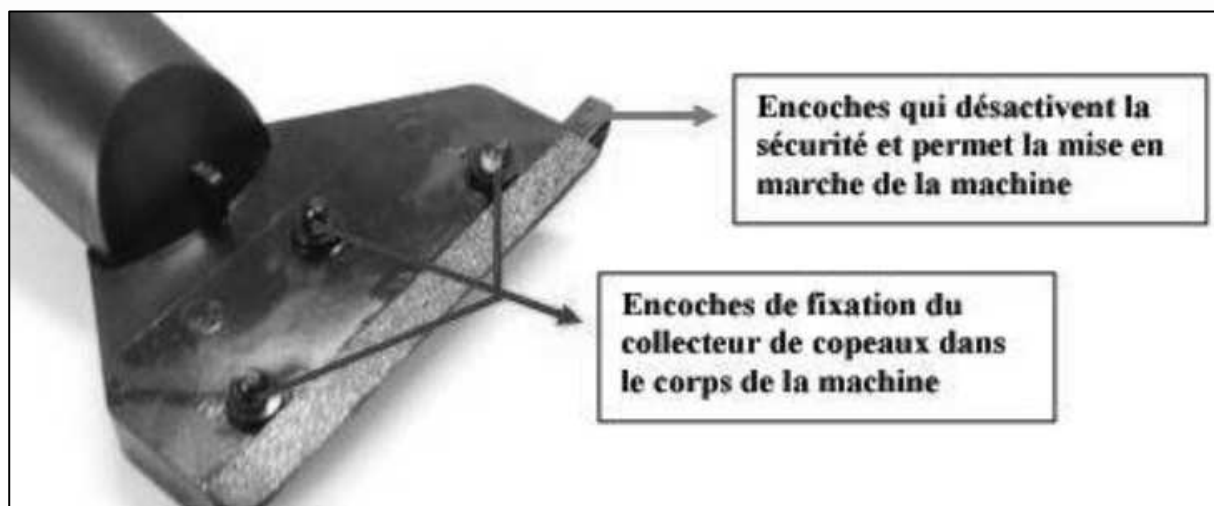
5.7 Montage du collecteur de copeaux

ATTENTION !!!!!

Cette machine est livrée avec un collecteur de copeaux. Sur ce collecteur est fixé des encoches qui désactivent des contacteurs de sécurité, si le collecteur (varie selon votre utilisation : soit rabot / soit dégauchisseuse) n'est pas ou mal mis en place toute utilisation est impossible.

En mode dégauchissage

Collecteur de copeaux pour l'utilisation de la machine en fonction DEGAUCHISSEUSE



Pour installer le collecteur de copeaux en mode dégauchissage, vous devez :

- Réglez la table de rabotage en position basse
- Insérez soigneusement le collecteur de copeaux par le bon angle en dessous de la table de la dégauchisseuse (comme indiqué sur la photo)
- Localisez chaque encoches décrites sur le schéma ci-dessus de sorte à les insérer dans les orifices prévues situées sur la table de rabotage.
- Assurez vous que les connecteurs soient bien insérés.
- Remontez la table de rabotage en position haute à l'aide de la poignée de réglage de hauteur jusqu'à ce que le collecteur et que l'encoche qui désactivent la sécurité touche le contacteur.
- Cette opération est indispensable pour que la machine démarre.
- La machine fonctionne, vous pouvez l'utiliser conformément aux instructions d'utilisations.

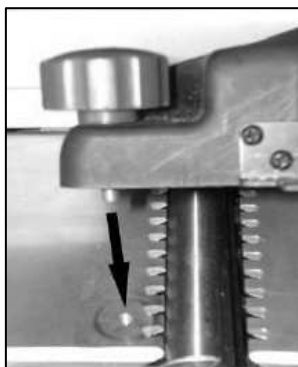


En mode rabotage :

Collecteur de copeaux pour l'utilisation de la machine en fonction RABOTEUSE



Pour mettre en place le collecteur de copeaux, vous devez démonter le protecteur d'arbre (reportez-vous au chapitre 5.2).



- Localisez la vis de serrage moletée
- Alignez cette vis face à l'orifice prévu comme indiqué sur le schéma de gauche ci-dessus.
- Une fois aligné, tournez la vis de serrage jusqu'à son blocage complet.
- Assurez vous que le contacteur soit bien aligné : s'il ne l'est pas, il ne désactivera pas la sécurité et la machine ne démarrera pas.
- L'installation est désormais terminée, vous pouvez utiliser la machine conformément aux instructions d'utilisations.

6. Mise en route & utilisation

6.1 Mise en route

La mise en route après réglages et vérifications s'effectue en pressant l'interrupteur marche/arrêt que vous trouverez en soulevant le dispositif de sécurité « type coup de poing ».

Pour allumer la machine, presser le bouton vert « I » ; pour éteindre la machine, pressez le bouton « O » rouge.

Refermez le couvercle jaune systématiquement sans le clipser afin de permettre un éventuel arrêt d'urgence de la machine grâce au système coup de poing.

-Faites tourner la machine à vide pendant 30 secondes dans une position sûre pour vérifier le bon fonctionnement.

-Arrêtez la machine immédiatement s'il y a une vibration importante ou si d'autres défauts sont détectés.

Si tel est le cas, vérifiez la machine pour déterminer l'origine du défaut.

L'arrêt s'effectue en appuyant de nouveau sur l'interrupteur marche/arrêt ou sur le dispositif de sécurité pour un arrêt urgent.

6.2 Utilisation

Vous pouvez utiliser la machine après déballage, lecture de la notice et vérification du bon montage des fers, guide de dressage, collecteur de copeaux, etc.



-Insérez et faites glisser la pièce à dégauchir ou à raboter de préférence au milieu des tables.

Lorsque vous utiliser la machine en mode dégauchisseuse, utiliser TOUJOURS au moins un poussoir pour manier la pièce à usiner par mesure de sécurité.

Lorsque vous utiliser la machine en mode rabot, placez votre pièce de bois sur l'extension de table (cf. schéma de droite ci-dessus).

Cette machine est équipée de rouleaux d'entraînement : la pièce de bois sera entraînée automatiquement.

Pour un bon glissement, les tables d'entrées doivent être régulièrement lubrifiées.

Eviter de préférence le bois humide.

Dégagez et nettoyez régulièrement les copeaux de bois avec précaution.

Eviter de travailler des pièces trop petites (moins de 5 mm d'épaisseur).

Ajustez au mieux la protection et la glissière en fonction de la taille de la pièce à usiner

Attention ! Toute partie des fers non utilisée doit être protégée !

Posez la pièce à usiner sur la table d'entrée puis faite avancer progressivement la pièce à usiner.

Attention : Faire avancer la pièce de bois trop vite génère une finition moins propre.

6.3 Sécurité moteur : Le disjoncteur thermique

Votre machine est équipée d'un disjoncteur thermique, en cas d'utilisation prolongée ou de travail intense, il stoppe le moteur afin de le protéger d'éventuelles surchauffes.

Si cela se produit, laisser refroidir plusieurs minutes avant la remise en service de la machine

7. Maintenance

Avant chaque intervention vérifiez que la machine soit débranchée.

La dégauchisseuse raboteuse LEMAN demande peu d'entretien, les roulements mécaniques sont graissés par avance.

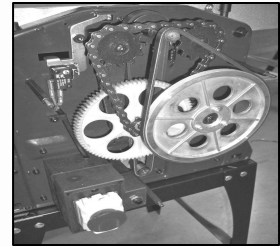
Nettoyez la machine avec un tissu savonneux humide ; n'utilisez aucun dissolvants ou décapants car ils peuvent endommager les pièces en plastique et les composants électriques.

Cependant après environ 10H d'utilisation nous recommandons de vérifier ou entretenir les points suivants :

- Roulements des rouleaux d'entrée et de sortie à nettoyer si nécessaire.
 - Roulements de la roue de poulie.
 - Garder les tables propres et supprimez les résines ou autres particules
 - Nettoyer les lames, enlevez les résines
 - Nettoyer les grilles de ventilation du moteur pour enlever les poussières qui obstruent et ainsi éviter les surchauffes
 - Vérifier les charbons
 - Vérifier les courroies d'entraînements
 - Vérifier le serrage des boulons des pignons des chaînes d'ajustement du plateau du rabot
- Eviter les produits corrosifs, notamment pour les parties en aluminium

7.1 Remplacement de la courroie :

Enlevez l'ancienne courroie et remplacez la par une neuve en tournant progressivement la courroie de façon à ce qu'elle soit bien fixée sur chacune des 2 poulies.



7.2 Remplacement des charbons :

Cette machine est équipée d'un moteur à charbons

- Retournez l'appareil et enlevez le carter en dévissant.
- Retirez le cache porte charbon et changez les charbons.
- Refermez le cache porte charbon et fixez le carter.

Important : Les charbons se changent par paire.

7.3 Evacuation des copeaux :

Il est nécessaire de toujours relier votre machine à un aspirateur de copeaux.

7.4 Protection en cas de surcharge :

Si le protecteur moteur s'enclenche, cela indique que le moteur est surchargé, il faudra localiser la surcharge et le défaut d'utilisation pour l'éliminer (surchauffe, bourrage, trop de pression sur la pièce travaillée...). En cas de surchauffe le moteur se coupe automatiquement, laissez le refroidir en débranchant.

Lors du travail, n'exercer pas trop de pression sur l'arbre, il doit tourner à plein régime, ne poussez pas trop fort la pièce. Laisser assez de temps à l'usinage.

Si l'arbre ralenti ou s'immobilise, c'est que la machine est trop sollicitée. Arrêtez immédiatement et laissez le moteur refroidir en faisant tourner la machine à vide quelques instants.

8. Problèmes et solutions

Les problèmes décrits ci-dessous sont ceux que vous pouvez résoudre vous-même. Si les opérations proposées ne permettent pas de solutionner le problème, reportez-vous au chapitre "Réparations". Les interventions autres que celles décrites dans ce chapitre doivent être effectuées par une personne compétente et qualifiée.

Problème	Diagnostic probable	Remède
L'appareil ne démarre pas. (quelque que soit la fonction)	Pas de courant.	Vérifiez l'état du cordon d'alimentation et de la fiche.
	Interrupteur défectueux	Contactez votre réparateur agréé.
	Le collecteur de copeaux est mal positionné	Positionnez correctement le collecteur de copeaux.
L'arbre ne tourne pas alors que le moteur fonctionne	Les courroies d'entraînement ont sauté (ou sont cassées)	Remplacez les courroies (ou remplacez-les)
En rabotage le bois n'est pas entraîné par les rouleaux	La chaîne d'entraînement a sauté (ou est cassée)	Remplacez la chaîne (ou remplacez-la)
	La table est sale ou encrassée	Nettoyez la table et lubrifiez-la
	Les rouleaux sont sales ou encrassés	Nettoyez les rouleaux
La table de rabotage ne peut pas être réglée.	Le bois est trop humide	Utilisez un bois sec
	Les vérins filetés sont encrassés ou grippés	Nettoyez et huilez les
Le rabotage n'est pas uniforme	Les fers sont mal réglés	Régalez les fers
	Les fers sont mal affûtés	Faites affûter les fers, ou changez-les
	La table est faussée ou mal réglée	Contactez votre réparateur agréé
Le dégauchissage n'est pas plan, ni d'équerre.	Les fers sont mal réglés	Régalez les fers
	La table de sortie est dérégulée	Régalez la table de sortie par rapport à la table d'entrée
	Les fers sont mal affûtés	Faites affûter les fers, ou changez-les
	Le guide de dressage est mal réglé	Régalez le guide à 90°

9. Réparations

! Danger ! La réparation d'appareils électriques doit être confiée à un technicien.

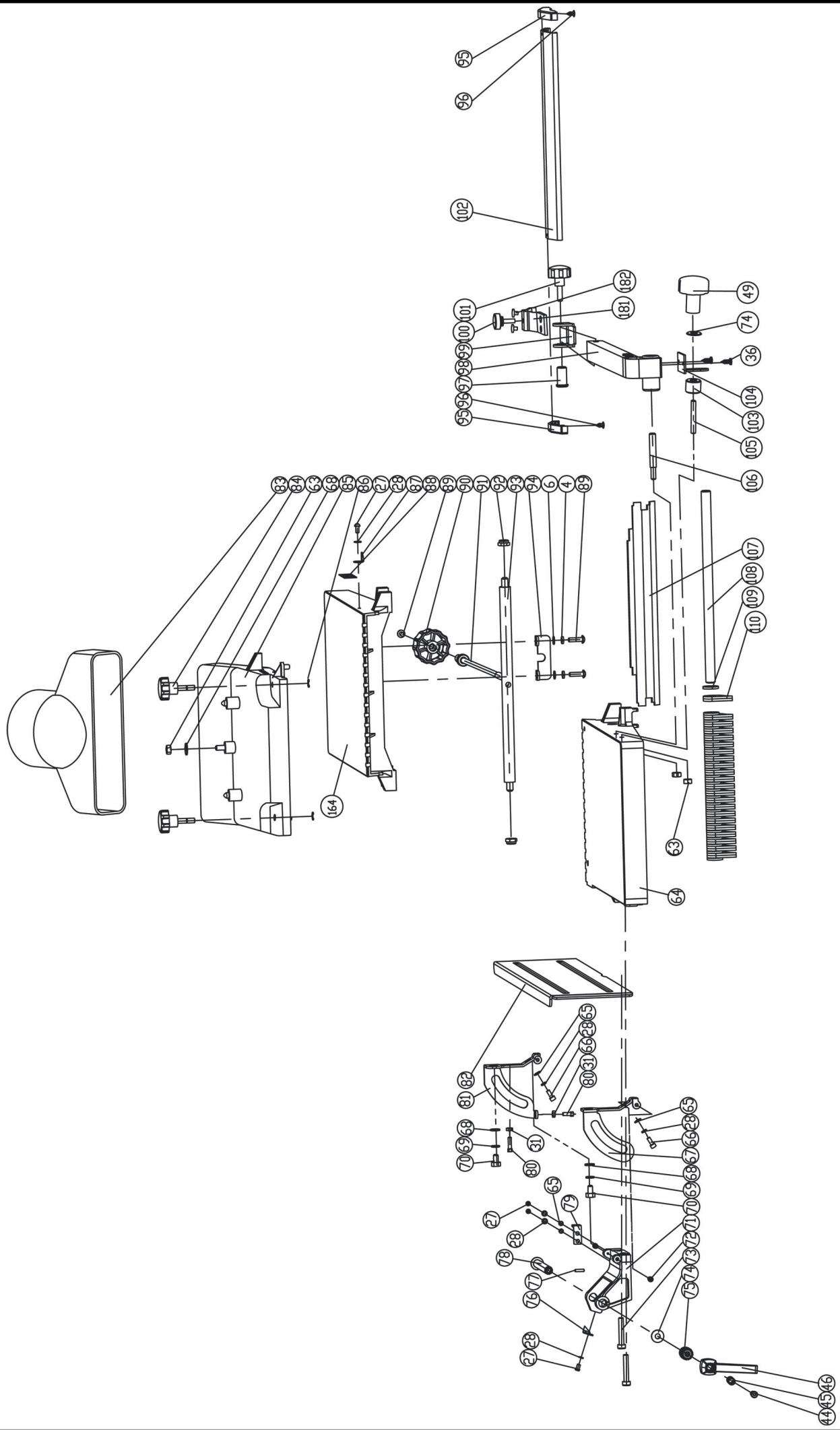
La machine nécessitant une réparation doit être renvoyée chez un réparateur agréé.

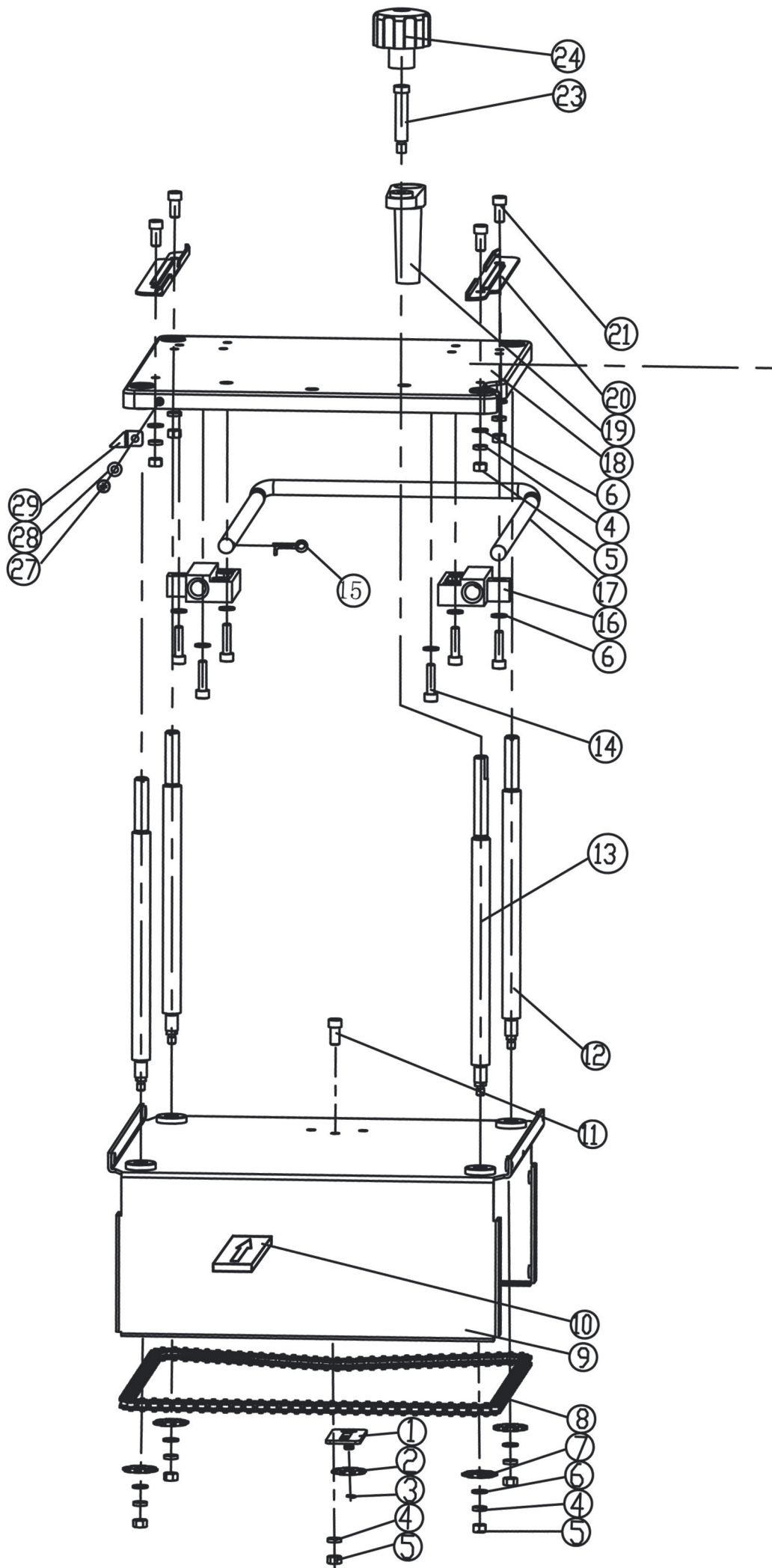
Veuillez joindre à la machine le certificat de garantie dûment rempli (reportez-vous au chapitre "certificat de garantie").

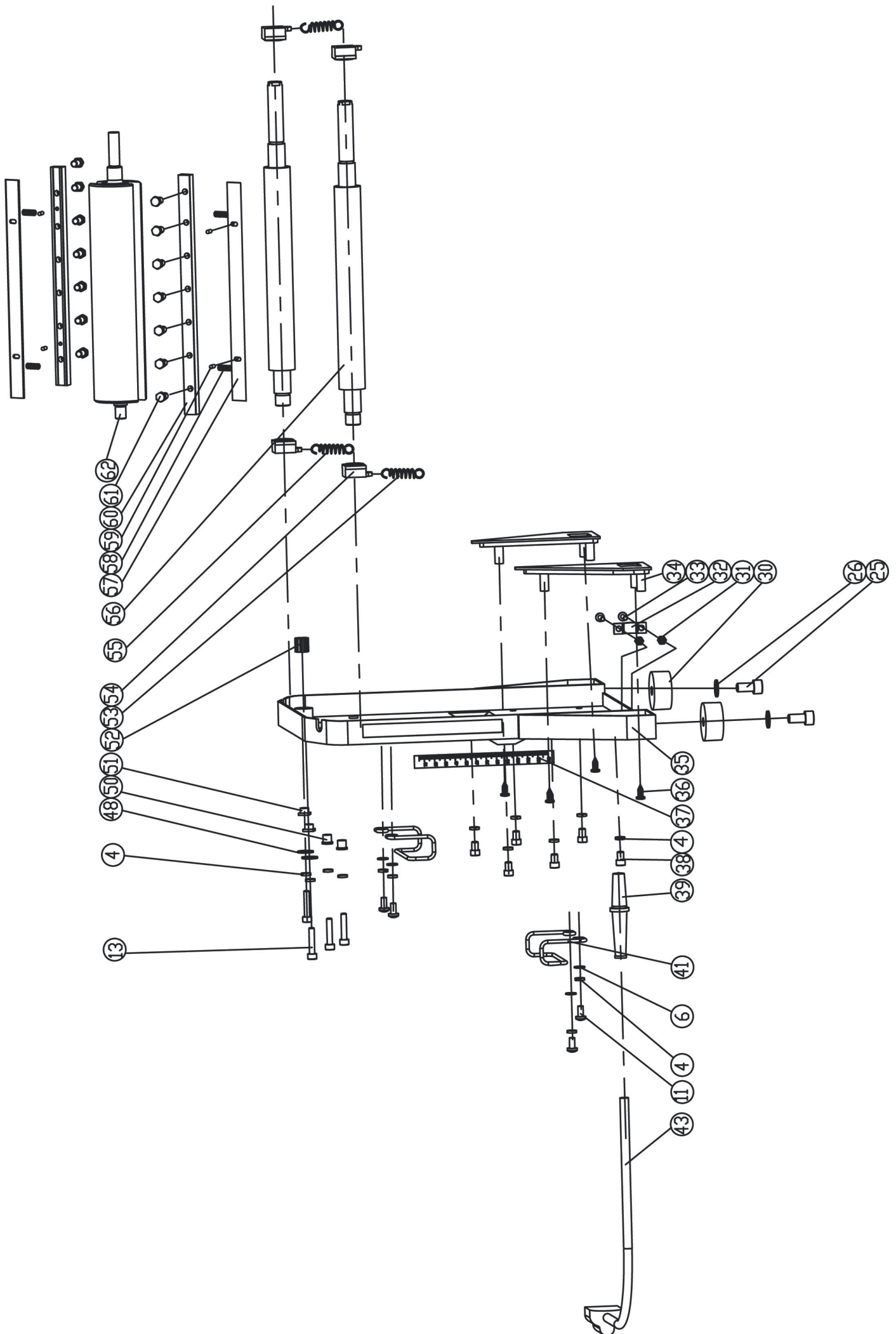
10. Liste des pièces détachées, vues éclatées et schéma électrique**10.1 Liste des pièces détachées et vues éclatées de la machine**

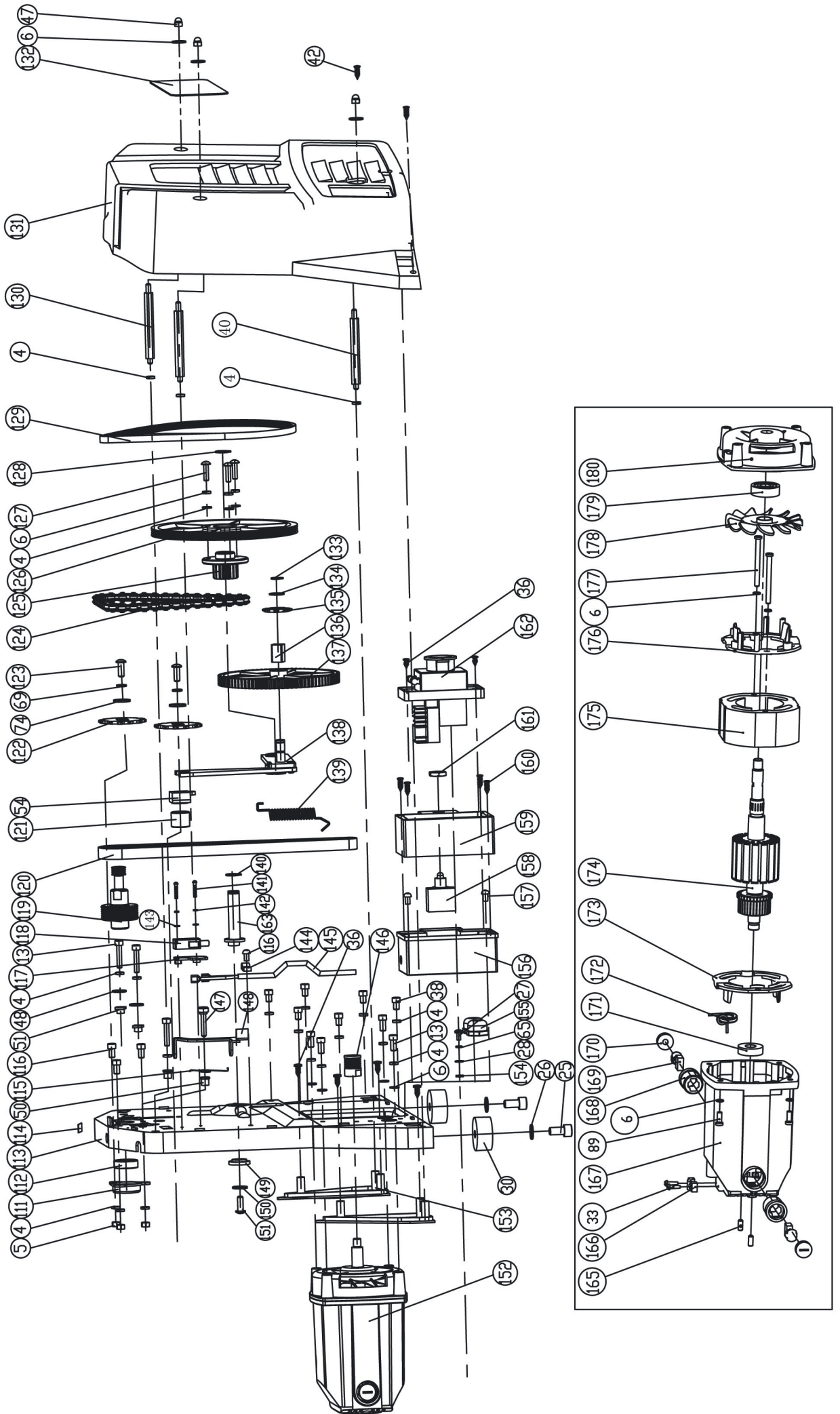
N° de pièce	Description	N° de pièce	Description
1	Plaque de tension	50	Logement de l'axe de la table
2	Pignon réglable de la chaîne	51	Logement de l'axe de la table
3	Circlips	52	Roulement K10 x 13 x 13
4	Rondelle grower de 5mm	53	Ressort
5	Ecrou M5	54	Logement du rouleau
6	Rondelle plate de 5mm	55	Ressort
7	Pignon d'ajustement	56	Rouleau d'entraînement
8	Chaîne d'entraînement	57	Fer : 260 x 16.5 x 1.5
9	Support inférieur des vérins	58	Ressort
10	Sticker du sens de rabotage	59	Goupille 3*8
11	Vis 6 pans M5*12	60	Contre-fer
12	Vérin fileté arrière	61	Vis de blocage
13	Vérin fileté avant	62	Arbre
14	Boulon M5*20	63	Ecrou M6
15	Goupille 3*15	64	Table de sortie
16	Support de fixation	65	Rondelle plate de 4mm
17	Extension de la table	66	Vis M4*12
18	Table de rabotage	67	Support d'inclinaison A
19	Support de la molette	68	Rondelle plate de 6mm
20	Plaque de guidage	69	Rondelle grower de 6mm
21	Vis 6 pans creux M6*15	70	Boulon M6*12
22	Entretoise	71	Support du guide
23	Axe de la molette	72	Vis
24	Molette	73	Vis M6*25
25	Vis M8*20	74	Rondelle plate de 6mm
26	Rondelle plate de 8mm	75	Insert de la poignée
27	Vis cruciforme M4*10	76	Curseur de réglage
28	Rondelle grower de 4mm	77	Clavette 3*10
29	Curseur de réglage	78	Axe d'inclinaison du guide
30	Patin caoutchouc	79	Plaque
31	Ecrou M4	80	Vis M4*15
32	Serre câble	81	Support d'inclinaison B
33	Vis M4*16	82	Guide de dressage
34	Plaque de protection du bâti	83	Collecteur de copeaux
35	Bâti A	84	Molette de blocage
36	Vis ST4.2*10	85	Base du collecteur de copeaux
37	Graduation	86	Rondelle caoutchouc
38	Vis M5*8	87	Curseur de réglage
39	Presse étoupe	88	Graduation
40	Axe de fixation	89	Vis M5*12
41	Support de rangement du cordon	90	Molette de réglage
42	Vis ST4.2*20	91	Axe de réglage
43	Cordon électrique	92	Ecrou M8
44	Vis	93	Rouleau d'entraînement de sortie
45	Ressort	94	Insert de blocage
46	Poignée de blocage	95	Cache plastique
47	Ecrou borgne M5	96	Vis ST4.2*6
48	Rondelle de 5mm	97	Entretoise
49	Ecrou moleté	98	Bras du protecteur

N° de pièce	Description	N° de pièce	Description
99	Support	148	Plaque connection du contacteur
100	Molette de blocage	149	Entretoise de l'axe excentrique
101	Molette de blocage	150	Rondelle plate de 8mm
102	Protecteur d'arbre	151	Vis M8*15
103	Entretoise	152	Moteur 230V-50Hz
104	Support du protecteur	153	Plaque de protection du bâti
105	Axe fileté	154	Ecrou M4
106	Axe fileté	155	Fixation M16
107	Protecteur	156	Support de fixation du boîtier
108	Rouleau d'entraînement d'entrée	157	Vis M5*10
109	Joint	158	Disjoncteur thermique 7A
110	Anti-recul	159	Boîtier de protection
111	Protecteur du roulement	160	Vis T4.2*15
112	Roulement 6000-2Z	161	Ecrou M12
113	Bâti B	162	Interrupteur marche /arrêt
114	Graduation	163	Axe excentrique
115	Ressort	164	Table d'entrée
116	Vis M5*10	165	Vis M4*12
117	Rondelle	166	Serre câble
118	Contacteur de sécurité	167	Coque du moteur
119	Poulie d'entraînement courroie	168	Porte charbon
120	Courroie Poly-V 5PJ604	169	Charbon
121	Entretoise	170	Cache écrou fileté
122	Pignon de la chaîne	171	Roulement 6101
123	Vis M6*15	172	Bobinage
124	Chaîne d'entraînement	173	Plaque du rotor
125	Pignon d'engrenage	174	Rotor
126	Poulie de la courroie	175	Stator
127	Vis M5*20	176	Plaque du stator
128	Circlips de 12	177	Vis ST5*56
129	Courroie Poly-V 3PJ604	178	Hélice de refroidissement
130	Axe de fixation	179	Roulement 80201
131	Panneau de protection	180	Couvercle du moteur
132	Autocollant	181	Support du protecteur d'arbre
133	Circlips de 9	182	Vis
134	Rondelle	183	
135	Pignon de la chaîne	184	
136	Entretoise	185	
137	Poulie d'entraînement crantée	186	
138	Support de fixation de la poulie	187	
139	Ressort de tension	188	
140	Circlips de 12	189	
141	Vis M3*18	190	
142	Rondelle grower de 3mm	191	
143	Rondelle plate de 3mm	192	
144	Serre câble	193	
145	Câble électrique	194	
146	Poulie moteur	195	
147	Vis de blocage	196	



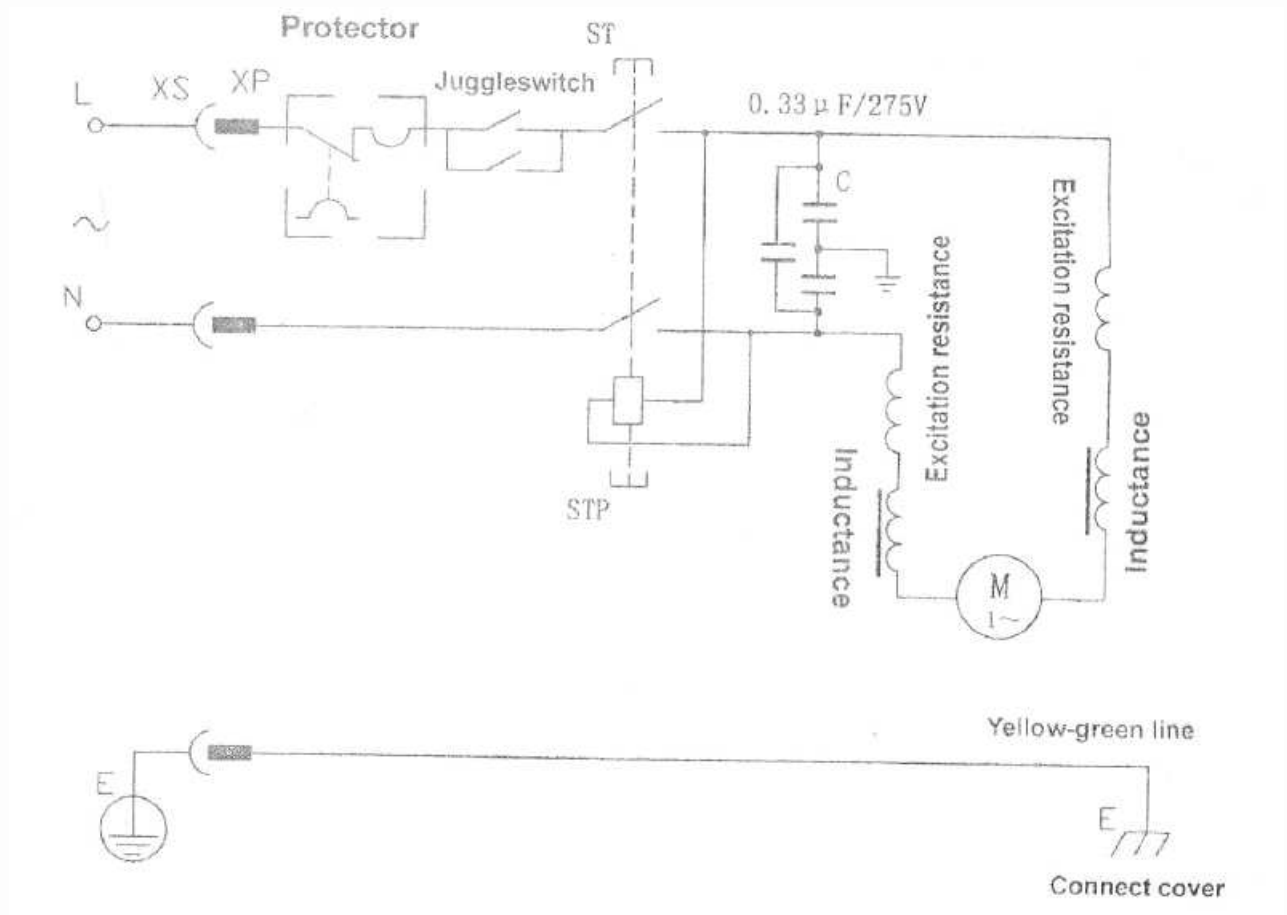






10.2 Schéma électrique

! Danger ! Cette machine doit être reliée à la terre. Le remplacement du câble d'alimentation électrique doit impérativement être effectué par un électricien professionnel.



11. Certificat de garantie (Document détachable)

Conditions de la garantie:

Ce produit est garanti pour une période de un an à compter de la date d'achat (bon de livraison ou facture) et de l'enregistrement du N° de série en ligne **obligatoire**: www.leman-machine.com .
Les produits de marque LEMAN sont tous testés suivant les normes de réception en usage.
Votre revendeur s'engage à remédier à tout vice de fonctionnement provenant d'un défaut de construction ou de matières. La garantie consiste à remplacer gratuitement les pièces défectueuses.
Cette garantie n'est pas applicable en cas d'exploitation non conforme aux instructions d'utilisation de la machine, ni en cas de dommages causés par des interventions non autorisées ou par négligence de l'acheteur.

Cette garantie se limite au remplacement pur et simple et sans indemnités des pièces défectueuses.
Toute réparation faite au titre de la garantie ne peut avoir pour effet de proroger sa date de validité.
Les réparations ne donnent lieu à aucune garantie.

Les réparations au titre de la garantie ne peuvent être effectuées que dans les ateliers de votre revendeur ou de ses ateliers agréés.

Le coût du transport du matériel reste à la charge du client.

Procédure à suivre pour bénéficiaire de la garantie :

Pour bénéficier de la garantie, le présent certificat de garantie devra être dûment rempli et envoyé **à votre revendeur avant de retourner le produit défectueux.**

Une copie de la facture ou du bon de livraison indiquant la date, le type de la machine et son numéro de référence devra accompagner votre demande.

Dans tous les cas **un accord préalable de votre revendeur sera nécessaire avant tout envoi.**

Référence du produit: ----- Modèle (...): -----

(Celle de votre revendeur)

Nom du produit: ----- Numéro de série: -----

N° de facture ou N° du bon de livraison: -----

(Pensez à joindre une copie de la facture ou du bordereau de livraison)

Date d'achat: -----

Description du défaut constaté: -----

Descriptif de la pièce défectueuse: -----

Votre N° de client: -----

Votre nom: ----- Tel.: -----

Votre adresse: -----

Date de votre demande: -----

Signature :



MODELO
LODRA260



Manual de instrucciones

DECLARACIÓN DE CONFORMIDAD CE/TÜV

Declaración de conformidad:

Declaramos, bajo nuestra responsabilidad, que el producto designado abajo:

Tipo: **Cepillado / Regrueso**

Modelo: **LODRA260**

Marca: **LEMAN**

Se atienen las siguientes normas o directivas europeas:

- **2006/42/EC (directiva de maquinas)
- **2006/95/EC (directiva del material eléctrico de baja tensión)
- **2004/108/EC (directiva de compatibilidad electromagnética)
- * EN 61029-1:2009
- * EN 61029-2-3:2007
- * EN 55014-1:2006
- * EN 55014-2/A1:2001
- * EN 61000-3-2:2006
- * EN 61000-3-11:2000

Hecho en St. Clair de la Tour, el 02/12/2009

M.DUNAND, PRESIDENTE

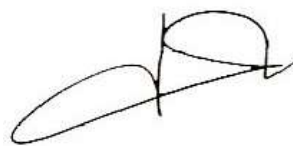
LEMAN

Z.A. du Coquilla

BP 147

38354 LA TOUR DU PIN CEDEX

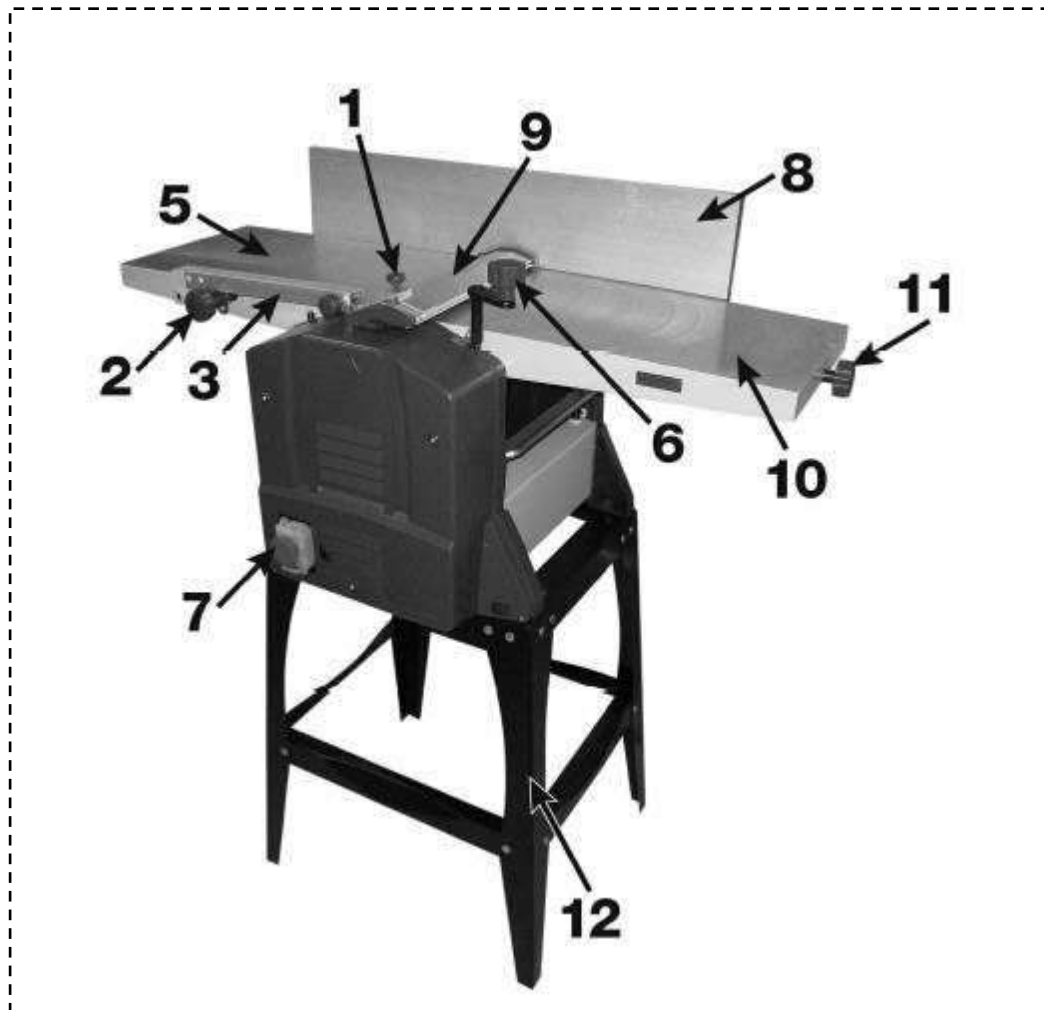
FRANCIA



1. INDICE

1. INDICE
2. PARTES DE LA MAQUINA
3. DATOS TECNICOS
4. GARANTIA
5. REGLAS GENERALES DE SEGURIDAD
 - 5.1 *Pegatinas de seguridad*
 - 5.2 *Dispositivo de seguridad*
6. MONTAJE Y AJUSTE
 - 6.1 *Colocación de la maquina*
 - 6.2 *Montaje del brazo protector*
 - 6.3 *Montaje del palograma*
 - 6.4 *Montaje de pomos de regulación de altura*
 - 6.5 *Ajuste de la pasada*
 - 6.6 *Montaje y ajuste de las cuchillas*
 - 6.7 *Montaje de la toma de aspiración*
7. MANTENIMIENTO
 - 7.1 *Cambio de correas*
 - 7.2 *Cambio de escobillas*
 - 7.3 *Limpieza de la maquina*
8. ESQUEMA ELECTRICO
9. PROBLEMAS Y SOLUCIONES
10. DESPIECE
11. CERTIFICADO DE GARANTIA

2. PARTES DE LA MAQUINA



1. Bloque protector cuchillas
2. Pomo bloqueo brazo protector
3. Brazo protector cuchillas
5. Mesa de salida
6. Regulador de pasada regueso
7. Interruptor
8. Palograma
9. Protector d la cuchilla
10. Mesa de entrada
11. Regulador de pasada cepillo
12. Stand

Herramientas y accesorios:

- 4 rodillos recauchutados
- Pulsador
- Adaptador de aspirador
- 3 llaves de Allen
- Colocador de cuchillas

Documentación:

- Manual de instrucciones

3. DATOS TECNICOS

- Potencia motor: 1500w – 2CV (230V-50Hz)
- Velocidad de rotación: 9000rpm
- Diámetro eje de cuchillas: 60mm
- Diámetro de rodillos: 25mm
- Numero de cuchillas: 2
- Dimensiones de la cuchilla: 260x16.5x1.5mm
- Ancho máximo de cepillado: 260mm
- Profundidad de pasada cepilladora: de 0 a 2.0mm
- Dimensiones de las mesas del cepillo: 915x265mm
- Dimensiones del palograma: 635x125mm
- Ajuste del palograma: de 0° a 45°
- Altura de las mesas del cepillo (desde el suelo): 970mm
- Dimensiones de la mesa del regrueso: 270x303mm
- Ancho máximo de trabajo en regrueso: 255mm
- Altura de trabajo del regrueso: de 5 a 120mm
- Largo máximo de pieza en el regrueso: 1000mm
- Profundidad de pasada en regrueso: de 0 a 3mm
- Avance de los rodillos: 6m/min
- Diámetro boca de aspiración: 100mm

- Dimensiones de la maquina:960x515x1100mm
- Peso de la maquina: 33.5Kg

4. GARANTIA

Los trabajos y las operaciones que no se mencionan en este manual, requieren un consentimiento por escrito del fabricante. La máquina y el equipo se proporcionan con un certificado de garantía. Es importante cumplimentar el certificado de garantía inmediatamente una vez realizada la compra con respecto a la posibilidad de establecer una reclamación de la garantía y por seguridad del producto.

Si la máquina no se instala correctamente, puede causar daños irreparables a la máquina y herir a la persona encargada de su funcionamiento. En este caso, El fabricante no tendría ninguna responsabilidad en cuanto a la manipulación indebida de la máquina.

Cualquier tipo de reclamaciones sobre la garantía se tendrá que realizar directamente al fabricante. Una vez que el período de garantía haya finalizado, cualquier empresa especializada podrá reparar la máquina.

5. REGLAS GENERALES DE SEGURIDAD

Hay decenas de peligros relacionados con el uso de las máquinas para trabajar la madera. Usando la máquina con respeto y la precaución que requiere se pueden reducir notablemente dichos peligros. De todas formas si las dichas precauciones se ignoran pueden ocurrir serios problemas al operario.

1. Leer el manual antes de empezar a trabajar con la máquina.
2. La máquina debe ser desconectada de la toma de corriente antes de trabajar mantener o realizar cualquier tipo de ajuste en las piezas de recambio de su interior.
3. Antes de dejar de trabajar la máquina asegurarse que el área de trabajo esté limpia.
4. Comprobar la madera por si hubieran nudos, clavos o cualquier otra cosa que pudiera perjudicar al desarrollo de la máquina.
5. Mantener las herramientas arregladas y en un lugar seguro.
6. No forzar la máquina. Hará el trabajo mejor y de una forma más seguro.
7. Todas las personas ajenas a la empresa deben mantenerse a distancia del área de trabajo.
8. Evite posturas que no sean naturales. Póngase en una posición segura en al que pueda mantener bien el equilibrio.
9. No trabajar con la máquina bajo influencias de drogas, alcohol o cualquier tipo de medicación.
10. Evitar trabajos difíciles y posiciones donde la mano pueda dirigirse hacia el arrastre.
11. No dejar la máquina hasta que esté completamente parada, y nunca la deje sin vigilancia mientras esté trabajando.
12. El empresario es responsable de elegir a las personas más cualificadas para efectuar el trabajo
13. Un calzado seguro es conveniente para proporcionar protección contra los objetos deslizantes y con puntas afiladas o cortantes.
14. Se debería llevar protección ocular y comprobar que acopla perfectamente.
15. Llevar protección auditiva cuando se trabaje con la máquina.
16. No llevar anillos, brazaletes o joyas que puedan engancharse en la máquina.
17. No llevar ropas sueltas. La ropa deberá ser cómoda.
18. No llevar guantes o cualquier otro tipo de protector en las manos.
19. Cubrirse el pelo.
20. Todos los protectores deben estar en su lugar todo el tiempo a menos que se tengan que quitar para realizar algún tipo de mantenimiento concreto, el cual una vez terminado deberán inmediatamente ser repuestas.
21. Asegurarse que el operario sabe cómo parar la máquina antes de empezar a trabajar.
22. Nunca limpiar o quitar las astillas mientras la máquina esté en funcionamiento
23. No manipular o quitar los protectores ni la etiquetas
24. Mantener limpia el ara de trabajo, no dejar que el suelo se llene de serrín. El polvo que se acumula en la zona de trabajo puede causar caídas accidentales.
25. Aviso: Antes de que arranque la máquina, el bastidor de seguridad debe estar en el lugar apropiado. Utilice guantes protectores, protección para los ojos y los oídos. Use aceite no tóxico. No utilice sierras. Si por cualquier motivo se llegase a producir daños a los accesorios que se instalan en la mesa de trabajo, las piezas dañadas se deberían cambiar inmediatamente. Se debería utilizar un mecanismo apropiado para sujetar la pieza en elaboración para prevenir que esta se desplace. El trabajador debería señalar el indicador que se encuentra en la parte inferior de la mesa de trabajo para ajustarlo cuando se realicen operaciones de corte en ángulos.
26. La puerta se podrá abrir 15 segundos después de que la máquina se haya detenido.
27. Por favor, utilice una carretilla de horquilla elevadora para transportar la máquina a su destino final.

5.1 Pegatinas de seguridad



Leer cuidadosamente el manual de instrucciones.



Busque ayuda para el manejo de piezas grandes



No tocar



Utilizar gafas de seguridad



No utilizar en húmedo o mojado



Use mascara contra el polvo

5.2 Dispositivos de seguridad

Protector del eje

En el cepillado, el protector del eje (19) protege al usuario de un contacto accidental con las cuchillas.

Debe ser ajustado en altura y profundidad de acuerdo con las dimensiones de la madera para no poder acceder a las cuchillas.



6. MONTAJE Y AJUSTE

PRECAUCION: La máquina nunca debe ser enchufada durante los siguientes pasos. Asegúrese de que está desenchufada. La máquina se entrega parcialmente ensamblada.

6.1 Colocación de la máquina

Para cualquier uso, es recomendable fijar el equipo, bien en un banco o en un stand. Si el dispositivo se utiliza como una herramienta portátil, montarlo en un lugar estable para trabajar con seguridad.

En la máquina se colocaron cuatro agujeros pasantes en las cuatro esquinas del cuerpo. Se deben utilizar con el fin de fijar firmemente el aparato sobre una mesa de trabajo o montar en su base.

-La superficie de montaje debe ser perforada teniendo en cuenta los agujeros antes mencionados para la fijación de la base.

-Cada soporte debe estar correctamente sujeto con pernos. Los pernos deben ser suficientemente largos: tomar en cuenta el espesor de la base en la que se fija a la sierra o encajar en los orificios en la base.

-El uso de las arandelas y las tuercas de seguridad en el lugar de la superficie de trabajo o de la base es recomendable.

PRECAUCION: Asegúrese de que la estabilidad y la solidez del plan de trabajo antes de cualquier trabajo.

6.2 Montaje del brazo protector

Posicionar el brazo protector en el lateral de la mesa de salida y fijarlo con el tornillo adecuado.

- Instale el soporte en el otro extremo del brazo y atornillar con un tornillo para fijarlo.
- Inserte el protector interior de la abrazadera y el tornillo.



6.3 Montaje del palograma



- Coloque el palograma en su posición sobre su cuerpo para después montarlo.
- Localice los dos agujeros de montaje en el que se unen con el apoyo de su guía. Una vez que lo inserte, hacer girar la guía paralela en la dirección de la ranura prevista para este fin. Una vez instalada la guía, apretar los tornillos hexagonales.
- Asegúrese de que la guía es estable y está bien apretada.
- Ajústela a su gusto, ya que se puede inclinar desde los 45 ° a 90 °.

6.4 Montaje pomos de regulación de altura

-Mango para ajustar la altura de la mesa de cepillado:



-Mango de ajuste de la altura de la mesa de regueso:

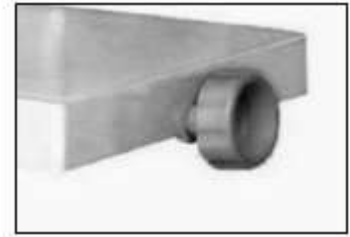


6.5 Ajuste de la pasada

Cepillo:

Para ajustar o disminuir la profundidad de corte en la cepilladora:

-Gire el pomo de izquierda a derecha, dependiendo de si desea aumentar o disminuir la profundidad.



Regrueso:

Para ajustar o reducir la altura de la mesa del regrueso:

-Gire el pomo en la dirección correcta de acuerdo a sus necesidades: comprobando o fijándose en la escala milimetrada reduzca o aumente la profundidad de corte o pasada.



6.6 Montaje y ajuste de las cuchillas

A- Retire la guía para acceder a las cuchillas.

B- Gire árbol en la dirección de las agujas del reloj para que la cuchilla este visible (boca arriba).

C- Aflojar los tornillos que sujetan la cuchilla empezando por los exteriores y acabando con el central.

D- Una vez desenroscados, quite la cuchilla y el porta cuchilla.

E- Limpie suavemente cada parte.

F- Introduzca los porta cuchillas con la cuchilla nueva.

G- Alinear la cuchilla.

H- Una vez instalado, debe asegurarse de que la cuchilla se encuentra bien posicionada en su lugar, utilice el ajustador de cuchillas que viene con la máquina.

I- Apriete los tornillos que sujetan la cuchilla desde el centro hacia los extremos

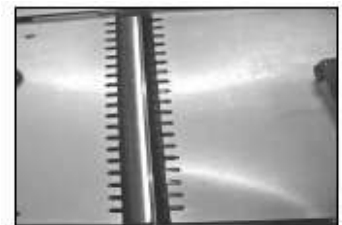
J- Para el segundo hierro, repetir y asegúrese de que tiene una configuración idéntica en ambas cuchillas.

¿Cómo utilizar el colocador de cuchillas?

Coloque la herramienta de ajuste en la superficie de la mesa de salida

Asegúrese de que la herramienta de ajuste esta plana sobre la superficie de la mesa.

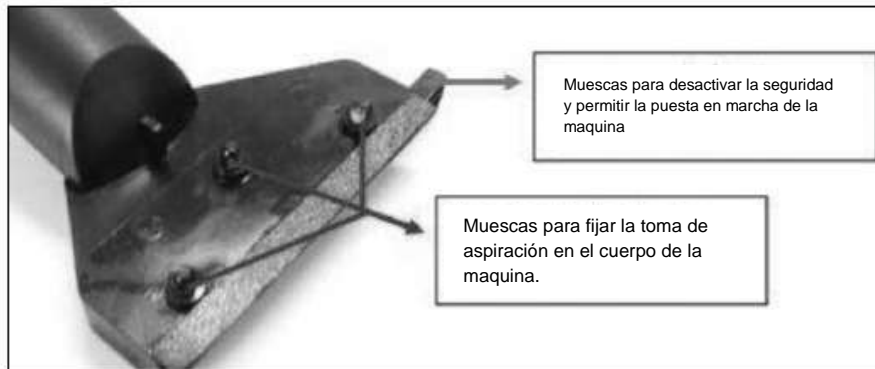
Pulse la herramienta unilateralmente en la cuchilla hasta que se coloque a la profundidad deseada.



6.7 Montaje de la toma de aspiración

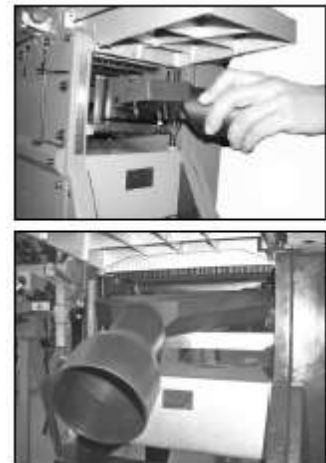
PRECAUCION: Esta máquina viene con una toma de aspiración para recoger las virutas. Esta toma debe regularse o colocarse según la función de trabajo, sea en modo CEPILLO o REGRUESO.

Cepillo:



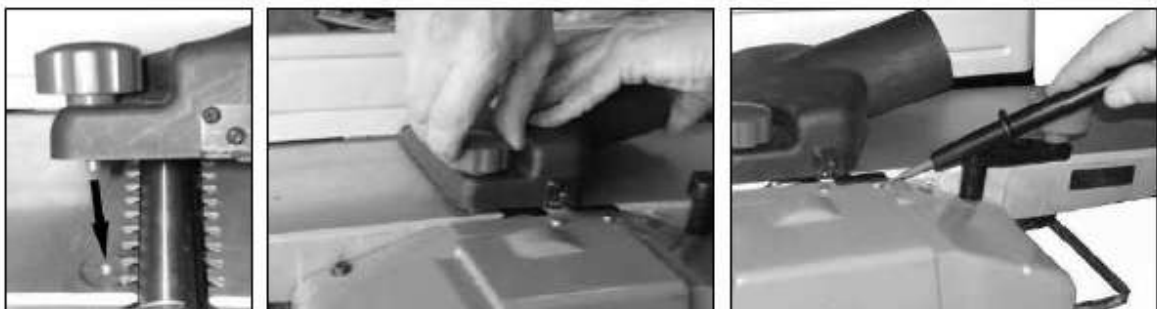
Para instalar la toma usted debe:

- A.** Ajuste la mesa regrueso en la posición baja.
- B.** Introduzca con cuidado el colector por el ángulo justo debajo de la mesa del regrueso (como se muestra en la foto).
- C.** Como se muestra en la figura anterior, con el fin de insertarlos en los orificios que se encuentran debajo de la mesa del cepillo.
- D.** Asegúrese de que los conectores estén completamente insertados.
- E.** Vuelva a colocar la mesa de regrueso en la posición alta con el ajuste de altura hasta que el recolector y la muesca que desactiva el micro de seguridad haga contacto.
- F.** Esto es necesario para que la máquina se encienda.

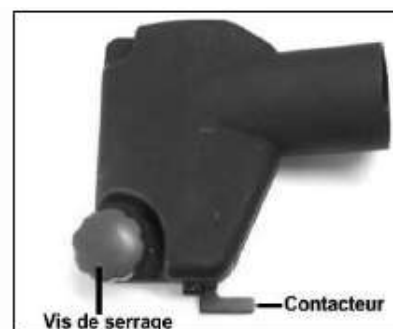


Regrueso

Para colocar la toma de aspiración debe retirar el protector de cuchillas.



- A. Localice el tornillo moleteado
- B. Alinear el orificio del tornillo proporcionado en la parte delantera como se muestra en el diagrama de izquierda arriba.
- C. Una vez alineado, girar el tornillo hasta que quede fijado.
- D. Asegúrese de que el interruptor está alineado: si no lo está, no va a desactivar la seguridad y la máquina no arranca.
- E. La instalación se ha completado, puede utilizar la máquina de acuerdo con las instrucciones de uso.



7. MANTENIMIENTO

El trabajo de mantenimiento que se describe a continuación son los que tú puedes hacer. El mantenimiento y demás servicios como los descritos en este capítulo deben ser realizados por una persona cualificada y competente.

PRECAUCION: Antes de cualquier mantenimiento o limpieza, desconecte la fuente de alimentación de la red. La máquina nunca debe estar encendida.

- Realice un mantenimiento regular para evitar la aparición de problemas no deseados.
- Reemplace las piezas dañadas por piezas originales.
- El uso de piezas no originales puede causar accidentes o daños.
- No use agua o detergente para limpiar la máquina: Use un cepillo o un aspirador.
- Comprobar el funcionamiento de todos los dispositivos de protección y de seguridad después de cada operación de mantenimiento.
- Use una máscara contra el polvo y gafas de protección si va a estar expuesto a la proyección de serrín y virutas.

7.1 Cambio de correas

Retire la correa vieja y sustituirla por una nueva correa girando poco a poco por lo que se une firmemente a cada una de las dos poleas.



7.2 Cambio de escobillas

Esta máquina está equipada con un motor con escobillas.

- Apague la maquina y retire la tapa aflojando.
- Retire la puerta y cambiar las escobillas de carbón.
- Cierre la tapa y asegure la tapa de las escobillas.

Importante: Las escobillas de carbón se cambias siempre a pares.

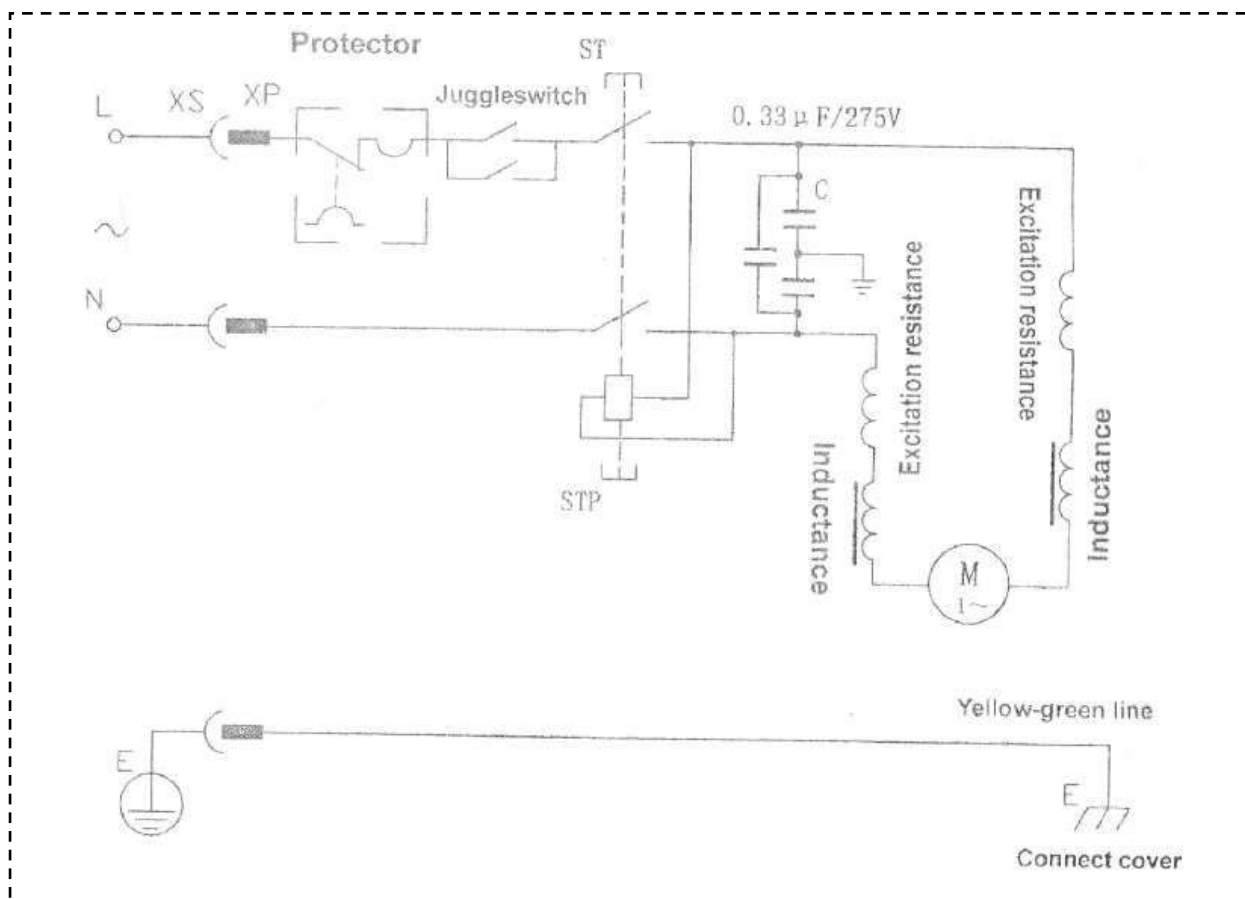
7.3 Limpieza de la maquina

Haga una limpieza a fondo después de cada uso para evitar la acumulación de polvo u otros residuos en los elementos vitales de la máquina (incluyendo las mesas).

La limpieza inmediata previene la formación de residuos que será más difícil hacer desaparecer, y sobre todo evitar la aparición de la corrosión.

- La máquina debe estar limpia a fin de realizar un trabajo específico.
- La máquina debe mantenerse limpia para evitar daños y desgaste excesivo.
- Las ranuras de ventilación del motor deben mantenerse limpias para evitar el sobrecalentamiento.
- Retire las virutas, serrín, polvo y desechos de madera con un aspirador o un cepillo.
- Limpiar los elementos de control, dispositivos de regulación, la ventilación del motor.
- Limpiar las superficies de contacto (mesas, guía...).

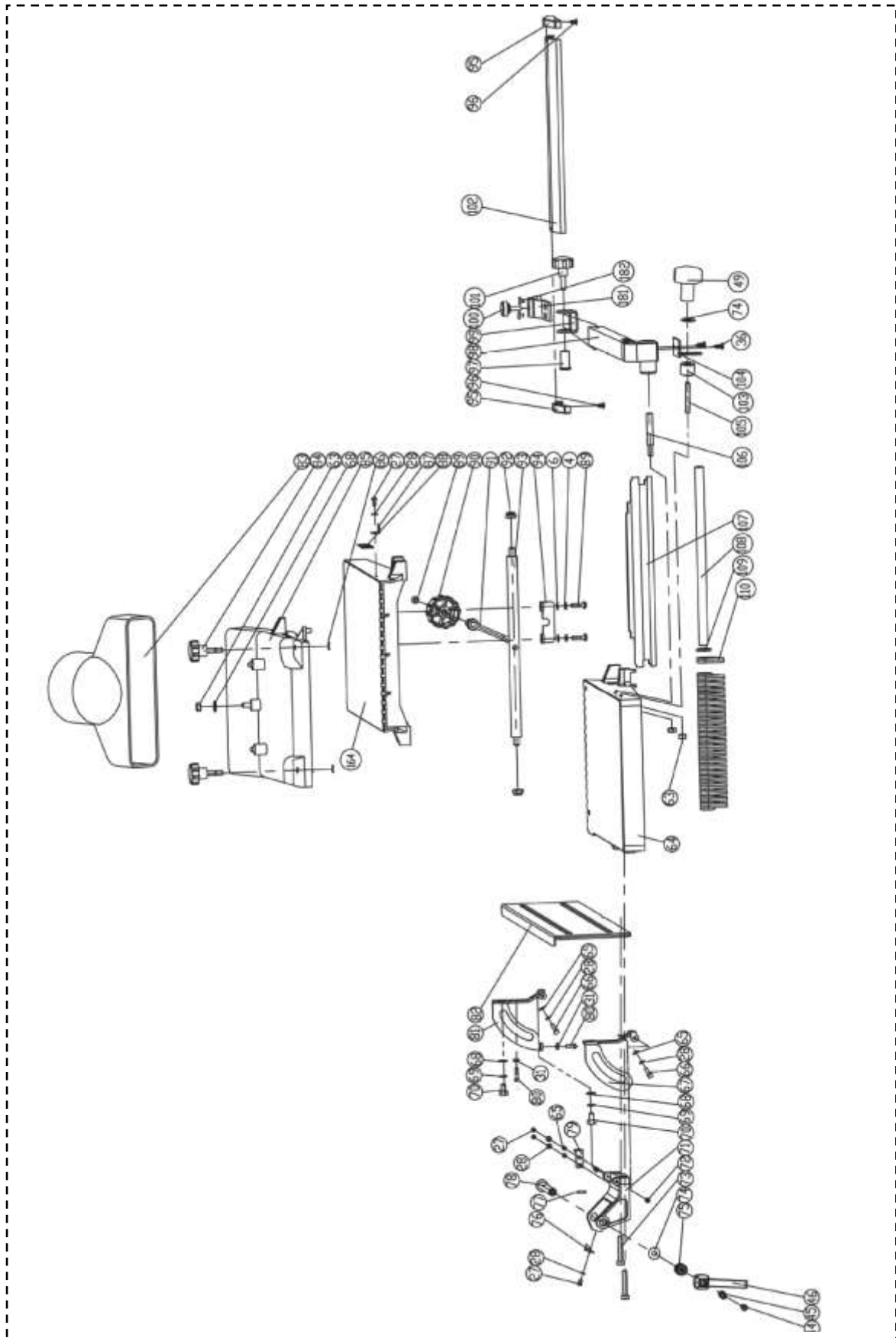
8. ESQUEMA ELECTRICICO

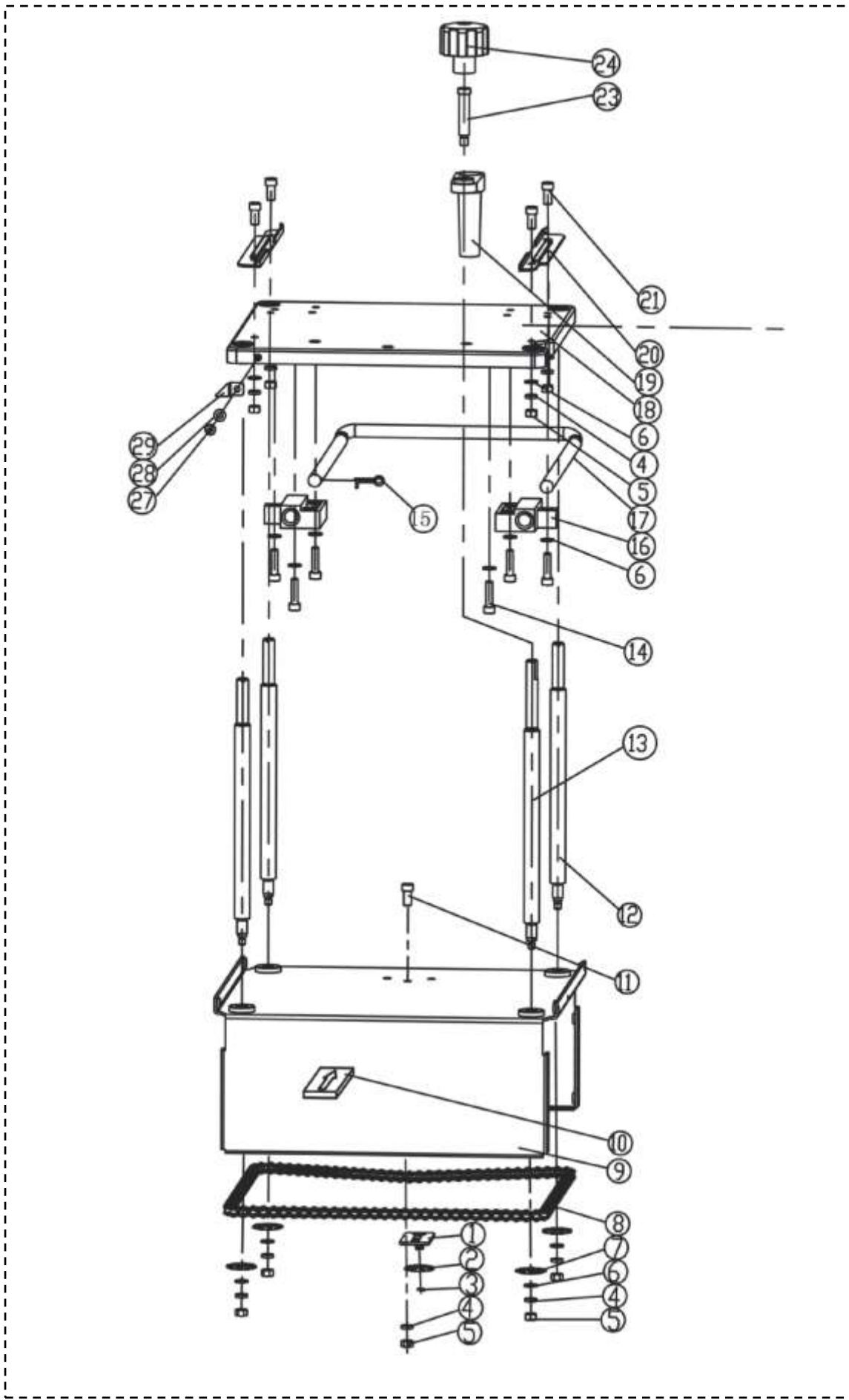


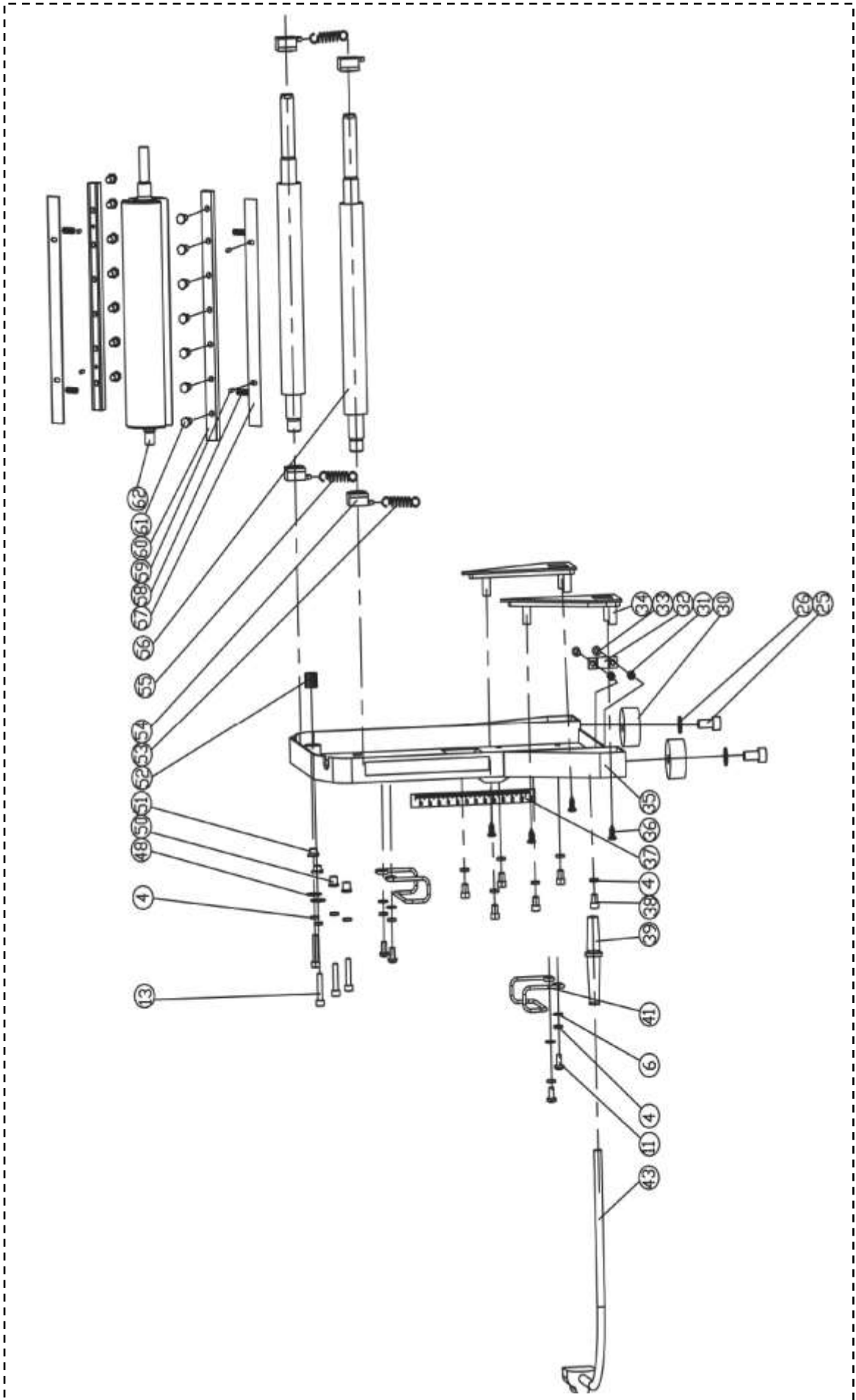
9. PROBLEMAS Y SOLUCIONES

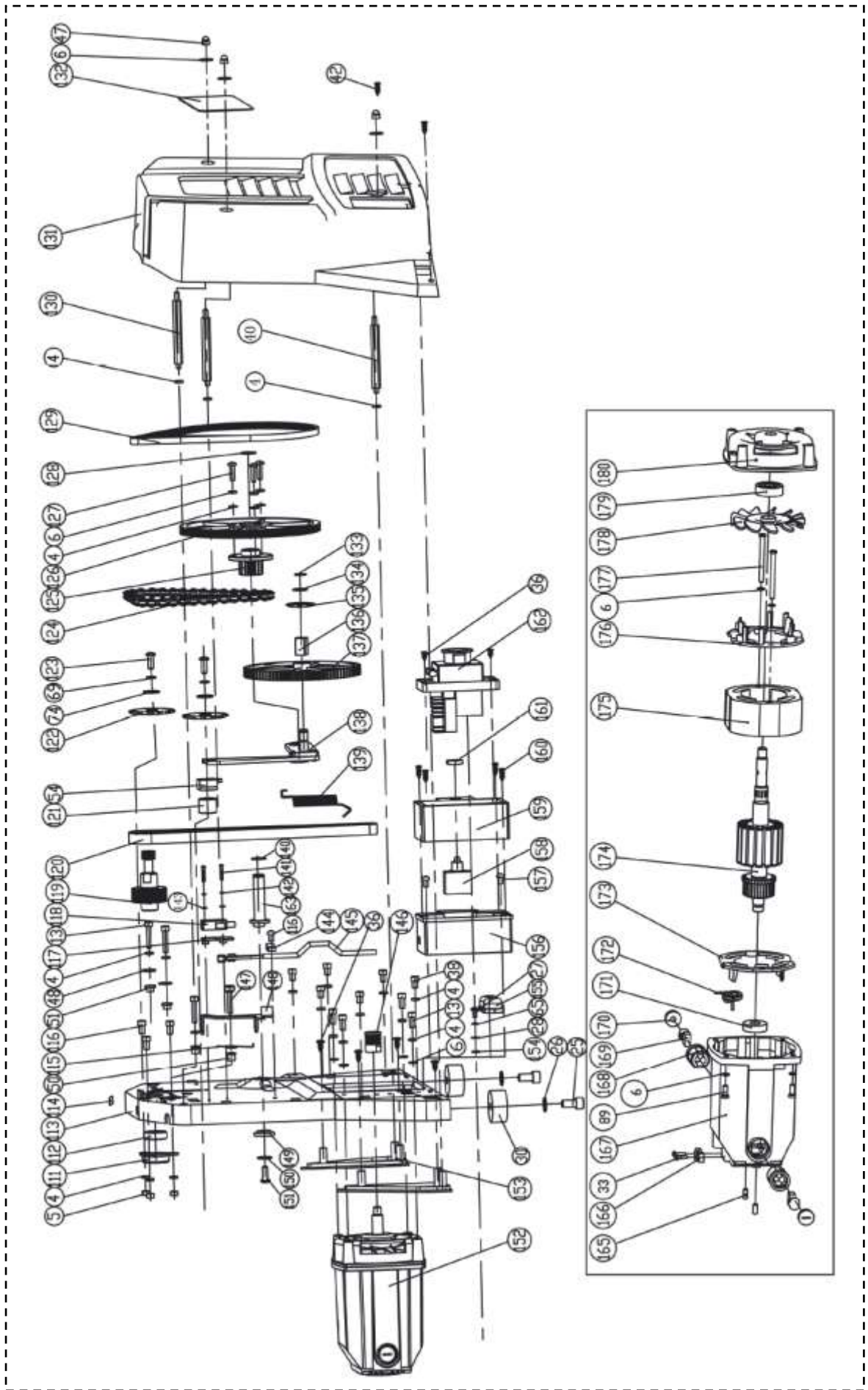
PROBLEMA	DIAGNOSTICO PROBABLE	REMEDIO,
La maquina no arranca (en ninguna de sus funciones)	1- No hay corriente 2- Interruptor defectuoso	1- Comprobar cable de alimentación 2- Comunicar con SAT
La maquina no arranca en modo cepillo	1- Micros de seguridad activados	1- Coloque la toma de aspiración portátil
La maquina no arranca en modo regrueso	1- Micros de seguridad activados	1- Coloque bien la toma fija de aspiración
El motor está en marcha y el eje de cuchillas no gira	1- Correa de transmisión patina o está rota	1- Cambie o ajuste la correa
La madera no es transportada en el modo regrueso	1- Correa de transmisión patina o está rota 2- Cadena de transmisión rota 3- Mesa esta obstruida 4- Rodillos sucios u obstruidos 5- Madera demasiado húmeda	1- Cambie o ajuste la correa 2- Cambie la cadena 3- Limpiar y lubricar mesa 4- Limpiar los rodillos 5- Utilice madera seca

10. DESPIECE









N° de pièce	Description	N° de pièce	Description
1	Plaque de tension	50	Logement de l'axe de la table
2	Pignon réglable de la chaîne	51	Logement de l'axe de la table
3	Circlips	52	Roulement K10 x 13 x 13
4	Rondelle grower de 5mm	53	Ressort
5	Ecrou M5	54	Logement du rouleau
6	Rondelle plate de 5mm	55	Ressort
7	Pignon d'ajustement	56	Rouleau d'entraînement
8	Chaîne d'entraînement	57	Fer : 260 x 16.5 x 1.5
9	Support inférieur des vérins	58	Ressort
10	Sticker du sens de rabotage	59	Goupille 3*8
11	Vis 6 pans M5*12	60	Contre-fer
12	Vérin fileté arrière	61	Vis de blocage
13	Vérin fileté avant	62	Arbre
14	Boulon M5*20	63	Ecrou M6
15	Goupille 3*15	64	Table de sortie
16	Support de fixation	65	Rondelle plate de 4mm
17	Extension de la table	66	Vis M4*12
18	Table de rabotage	67	Support d'inclinaison A
19	Support de la molette	68	Rondelle plate de 6mm
20	Plaque de guidage	69	Rondelle grower de 6mm
21	Vis 6 pans creux M6*15	70	Boulon M6*12
22	Entretoise	71	Support du guide
23	Axe de la molette	72	Vis
24	Molette	73	Vis M6*25
25	Vis M8*20	74	Rondelle plate de 6mm
26	Rondelle plate de 8mm	75	Insert de la poignée
27	Vis cruciforme M4*10	76	Curseur de réglage
28	Rondelle grower de 4mm	77	Clavette 3*10
29	Curseur de réglage	78	Axe d'inclinaison du guide
30	Patin caoutchouc	79	Plaque
31	Ecrou M4	80	Vis M4*15
32	Serre câble	81	Support d'inclinaison B
33	Vis M4*16	82	Guide de dressage
34	Plaque de protection du bâti	83	Collecteur de copeaux
35	Bâti A	84	Molette de blocage
36	Vis ST4.2*10	85	Base du collecteur de copeaux
37	Graduation	86	Rondelle caoutchouc
38	Vis M5*8	87	Curseur de réglage
39	Presse étoupe	88	Graduation
40	Axe de fixation	89	Vis M5*12
41	Support de rangement du cordon	90	Molette de réglage
42	Vis ST4.2*20	91	Axe de réglage
43	Cordon électrique	92	Ecrou M8
44	Vis	93	Rouleau d'entraînement de sortie
45	Ressort	94	Insert de blocage
46	Poignée de blocage	95	Cache plastique
47	Ecrou borgne M5	96	Vis ST4.2*6
48	Rondelle de 5mm	97	Entretoise
49	Ecrou moleté	98	Bras du protecteur

N° de pièce	Description	N° de pièce	Description
99	Support	148	Plaque connection du contacteur
100	Molette de blocage	149	Entretoise de l'axe excentrique
101	Molette de blocage	150	Rondelle plate de 8mm
102	Protecteur d'arbre	151	Vis M8*15
103	Entretoise	152	Moteur 230V-50Hz
104	Support du protecteur	153	Plaque de protection du bâti
105	Axe fileté	154	Ecrou M4
106	Axe fileté	155	Fixation M16
107	Protecteur	156	Support de fixation du boîtier
108	Rouleau d'entraînement d'entrée	157	Vis M5*10
109	Joint	158	Disjoncteur thermique 7A
110	Anti-recul	159	Boîtier de protection
111	Protecteur du roulement	160	Vis T4.2*15
112	Roulement 6000-2Z	161	Ecrou M12
113	Bâti B	162	Interrupteur marche /arrêt
114	Graduation	163	Axe excentrique
115	Ressort	164	Table d'entrée
116	Vis M5*10	165	Vis M4*12
117	Rondelle	166	Serre câble
118	Contacteur de sécurité	167	Coque du moteur
119	Poulie d'entraînement courroie	168	Porte charbon
120	Courroie Poly-V 5PJ604	169	Charbon
121	Entretoise	170	Cache écrou fileté
122	Pignon de la chaîne	171	Roulement 6101
123	Vis M6*15	172	Bobinage
124	Chaîne d'entraînement	173	Plaque du rotor
125	Pignon d'engrenage	174	Rotor
126	Poulie de la courroie	175	Stator
127	Vis M5*20	176	Plaque du stator
128	Circlips de 12	177	Vis ST5*56
129	Courroie Poly-V 3PJ604	178	Hélice de refroidissement
130	Axe de fixation	179	Roulement 80201
131	Panneau de protection	180	Couvercle du moteur
132	Autocollant	181	Support du protecteur d'arbre
133	Circlips de 9	182	Vis
134	Rondelle	183	
135	Pignon de la chaîne	184	
136	Entretoise	185	
137	Poulie d'entraînement crantée	186	
138	Support de fixation de la poulie	187	
139	Ressort de tension	188	
140	Circlips de 12	189	
141	Vis M3*18	190	
142	Rondelle grower de 3mm	191	
143	Rondelle plate de 3mm	192	
144	Serre câble	193	
145	Câble électrique	194	
146	Poulie moteur	195	
147	Vis de blocage	196	

PROCEDIMIENTO SERVICIO POST-VENTA DISTRIBUIDOR

MAQUINAS EN GARANTÍA

- Máquinas con garantía de UN AÑO (excepto para las piezas consumibles como las hojas de sierra circular, las correas, las escobillas, etc...)
- En caso de aspiradores y/o sistemas de aspiración, la NO UTILIZACIÓN de los filtros correspondientes, anulará la garantía.
- La garantía, en ningún caso cubrirá, las averías causadas por errores y/o fallos de la red eléctrica (como las sobretensiones)
- En caso de averías y/o desperfectos sufridos durante el transporte, la garantía solo será efectiva en caso de haberlo hecho constar en el albarán de entrega de la agencia.
- En cualquier caso, el fabricante se reserva el derecho de anular la garantía en caso de detectar un uso incorrecto, manipulación de la máquina, uso en aplicaciones para la que no está diseñada, etc.
- Para cualquier gestión post-venta se necesitará la referencia de la máquina + nº de serie + nº pieza defectuosa en el despiece.
- Todas las devoluciones deben ser autorizadas por nuestro responsable SAT bien al teléfono 961.221.996 o al e-mail comercial2@leman-sa.com.
- El envío de las piezas defectuosas es gratis, pero la mano de obra será realizada por el distribuidor o por el usuario.
- Cambio de máquinas: El abono se hará a recepción de la máquina defectuosa. Los gastos de envío a nuestras instalaciones serán a cargo de LEMAN si el defecto está constatado en un plazo inferior a 15 días desde la entrega de la máquina. Superado este plazo, los gastos de envío serán a cargo del distribuidor/usuario.
- **IMPORTANTE:** En caso de devolución, para ser aceptada por fábrica, la máquina deberá ir con todos sus accesorios, piezas y embalaje original y en perfecto estado tal y como fue entregada. En caso de no ser así, no se realizará ningún cambio.
- Si el distribuidor no quiere o no puede asegurar la mano de obra del servicio post-venta, le indicaremos un Centro de Reparación Autorizado en su zona geográfica.

MAQUINAS FUERA DE GARANTÍA

- Para cualquier gestión post-venta se necesitará la referencia de la máquina + nº de serie + nº de pieza defectuosa que encontrará en el despiece.
- Todas las devoluciones deben ser autorizadas por nuestro responsable SAT bien al teléfono 961.221.996 o al e-mail comercial2@leman-sa.com. Los representantes comerciales LEMAN no pueden aceptar devoluciones de máquinas.
- El envío de las piezas defectuosas será facturado, y la mano de obra será realizada por el distribuidor o por el usuario.
- Si el distribuidor no quiere o no puede asegurar la mano de obra del servicio post-venta, le indicaremos un Centro de Reparación Autorizado en su zona geográfica.

PROCEDIMIENTO SERVICIO POST-VENTA

USUARIO FINAL

CONDICIONES DE LA GARANTÍA:

Este producto se garantiza para un período de UN AÑO a partir de la fecha de compra (orden de entrega o factura) y del registro del nº de serie. Los productos de marca LEMAN se comprueban según las normas de recepción en uso.

Su distribuidor se compromete a remediar todo defecto de funcionamiento procedente de un defecto de construcción o de materiales. La garantía consiste en sustituir gratuitamente las partes defectuosas. Esta garantía no es aplicable en caso de explotación no conforme a las instrucciones de utilización de la máquina, en caso de daños causados por intervenciones no autorizadas o por negligencia del comprador.

En el caso de aspiradores y/o sistemas de aspiración, la NO UTILIZACIÓN de los filtros incluidos con el equipo dará lugar a la cancelación de la garantía.

La garantía, en ningún caso cubrirá, las averías causadas por errores y/o fallos de la red eléctrica (como las sobretensiones)

En caso de averías y/o desperfectos sufridos durante el transporte, la garantía solo será efectiva en caso de haberlo hecho constar en el albarán de entrega de la agencia

En cualquier caso, el fabricante se reserva el derecho de anular la garantía en caso de detectar un uso incorrecto, manipulación de la máquina, uso en aplicaciones para la que no está diseñada, etc.

Esta garantía se limita a la sustitución pura y simple y sin indemnizaciones de las partes defectuosas. Las reparaciones no dan lugar a ninguna garantía. Las reparaciones de conformidad con la garantía no pueden efectuarse sino en los talleres de su distribuidor o de sus talleres autorizados. El coste del transporte del material irá siempre a cargo del cliente.

PROCEDIMIENTO QUE DEBE SEGUIRSE PARA BENEFICIARSE DE LA GARANTÍA:

Para beneficiarse de la garantía, el Anexo SOLICITUD DE RECOGIDA SAT deberá rellenarse debidamente y enviarse a su distribuidor antes de devolver el producto defectuoso. Debe adjuntar siempre una copia de la factura o la orden de entrega que indica la fecha, el tipo de la máquina y su número de referencia.

IMPORTANTE: En caso de devolución, para ser aceptada por fábrica, la máquina deberá ir con todos sus accesorios, piezas y embalaje original en buen estado tal y como fue entregada. En caso de no ser así, no se realizará ningún cambio.

En todos los casos, un aviso previo a su distribuidor será necesario antes de todo envío.



LEMAN ESPAÑA, S.A.

Pol. Ind. Alter - c/ Dels Seders, 10

46290 Alcàsser

Valencia- ESPAÑA/Spain

comercial2@leman-sa.com

*FECHA:

SOLICITUD DE RECOGIDA S.A.T.

INFORMACIÓN DE SU DISTRIBUIDOR

*EMPRESA:

DIRECCIÓN:

C.P.

*TELEFONO:

POBLACIÓN:

PERSONA RESPONSABLE / CONTACTAR CON:

DATOS DEL PROPIETARIO

EMPRESA / NOMBRE PROPIETARIO

* Nº REF. DE DEVOLUCIÓN:

DIRECCIÓN:

C.P.

*TELEFONO:

POBLACIÓN / PROVINCIA:

COMENTARIOS:

DATOS DE LA MAQUINA

*MODELO Y NÚMERO DE SERIE:

*FECHA DE VENTA:

*ACCESORIOS INCLUIDOS:

DOCUMENTACIÓN ADJUNTA

*FACTURA:

ALBARÁN:

Con el fin de garantizar y facilitar la reparación de su maquinaria, será **IMPRESINDIBLE** que la máquina se acompañe de documento acreditativo como justificante de la fecha de venta.

*FIRMA:

POR FAVOR, REMITA ESTE DOCUMENTO A:

Fax: 961.221.997

o Email: comercial2@leman-sa.com



LEMAN SAS

Avenue de Savoie
B. P. 147 - 38354
LA TOUR DU PIN CEDEX
FRANCE
france@leman-sa.com
Tél : + 33 04 74 83 20 83
Fax : +33 04 74 83 20 82

LEMAN +

Export / Distribution Europe
Passeig de Gracia, 12 3^o
BARCELONA
ESPAÑA
Tél : +34 934 127 461

LEMAN ESPAÑA

Pol. Ind. Alter • C/Seders, 10
Apdo Correos n° 75
46290 ALCÀSSER
ESPAÑA
espana@leman-sa.com
Tél : + 34 961 221 996
Fax : +34 961 221 997

LEMAN BENELUX

Rue de l'école, 4
1780 WEMMEL
BELGIUM
benelux@leman-sa.com
Tél : + 32 2 251 12 70
Fax : +32 2 251 35 85

LEMAN GENEVA

8 rue du Nant
1207 - GENEVA
SWITZERLAND
geneva@leman-sa.com
Tél : + 33 04 74 83 20 83

LEMAN BALTIC

Kareiviu gatvė 6,
Vilnius 09109
LITHUANIA
baltic@leman-sa.com
Tél : +370 616 253 84
Fax : +370 454 424 41



lemanofficial



@leman official



@lemanpix



lemanvideo