



Comment raccorder ma box pour que :

- toutes mes prises RJ45 soient reliées à Internet
- mon espace de télétravail bénéficie d'une zone WiFi performante
- mes autres applications de mon logement peuvent être connectées (Ex. : caméra)

Télétravail



Jeux



Télévision



Sécurité



Recharge



Resi9 Connect

Guide pour le particulier et l'installateur électricien
GEX17831-00

DANGER



RISQUE D'ÉLECTROCUTION, D'EXPLOSION OU D'ARC ÉLECTRIQUE

- L'installation de cet équipement doit impérativement être réalisée par une personne qualifiée.

Cette opération doit être exécutée uniquement en ayant pris connaissance de l'ensemble des instructions du présent document.

- Ne travaillez JAMAIS seul.
- Avant d'entreprendre des inspections visuelles, des tests ou des opérations de maintenance sur cet équipement, débrancher toutes les sources d'alimentation électrique.
- Partez du principe que tous les circuits sont sous tension jusqu'à ce qu'ils aient été mis complètement hors tension, testés et étiquetés. Faites particulièrement attention à la conception du circuit d'alimentation. Tenez compte de toutes les sources d'alimentation, y compris à la possibilité d'une rétroalimentation.
- Portez un équipement de protection personnelle adapté et respectez les consignes de sécurité électrique courantes.
- Utilisez un Vérificateur d'Absence de Tension (VAT) du calibre approprié.
- Tenez compte des dangers éventuels. Inspectez soigneusement la zone de travail à la recherche d'outils ou objets pouvant avoir été laissés à l'intérieur de l'équipement.

Le non-respect de ces instructions provoquera la mort ou des blessures graves.

La présente instruction de service doit être conservée pour une utilisation future.

REMARQUE IMPORTANTE

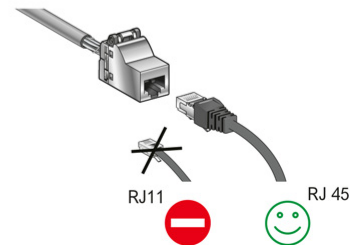
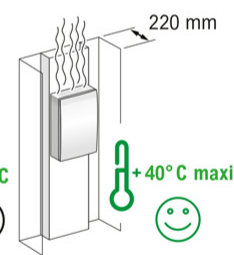
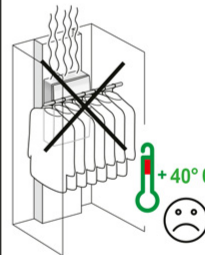
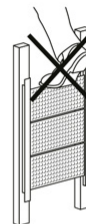
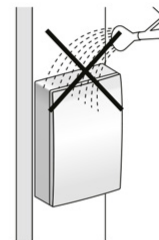
- L'installation, la réparation et la maintenance de cet appareil doivent être assurées uniquement par des personnes qualifiées. Schneider Electric décline toute responsabilité quant aux éventuelles conséquences découlant de l'utilisation de cette documentation.
- Une personne qualifiée est une personne disposant de compétences de connaissances en matière de construction, installation et fonctionnement du matériel électrique ayant bénéficié d'une formation de sécurité afin de percevoir et d'éviter les dangers associés.
- Lisez attentivement cette instruction de service et examinez l'appareil pour vous familiariser avec son fonctionnement avant de faire son installation.
- Toutes les réglementations locales, régionales et nationales applicables doivent être respectées lors de l'installation, réparation et maintenance de cet appareil.
- Cet appareil ne doit pas être installé si vous constatez lors du déballage qu'il est endommagé.

DANGER

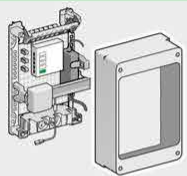


RISQUE DE BLESSURES GRAVES

Seul un personnel qualifié doit effectuer l'installation et l'entretien de cet appareil.
Si ces directives ne sont pas respectées cela entraînera des blessures graves.



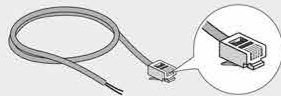
Lexique & composants de votre réseau de communication : au coffret de communication



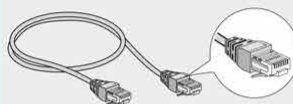
Coffret de communication



Connecteur RJ45



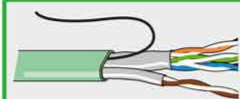
Cordon RJ11



Cordon RJ45



Box



Câble cuivre à paires torsadées



Panneau de brassage



Répartiteur TV pour câbles coaxiaux



Cordon balun RJ45 & Connecteur F



Commutateur réseau PoE



DTIo



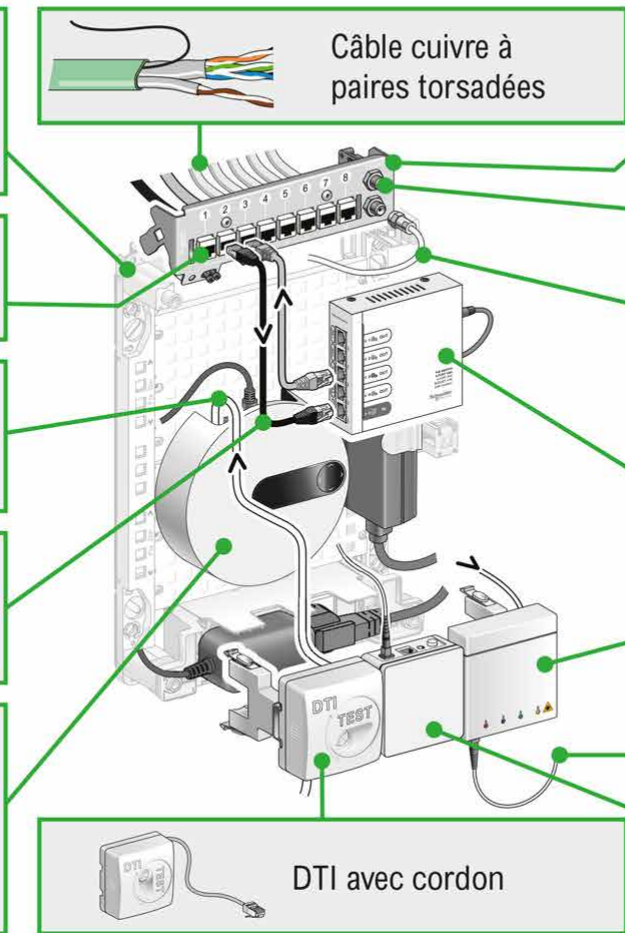
Cordon optique avec connecteur SC APC pour Box optique



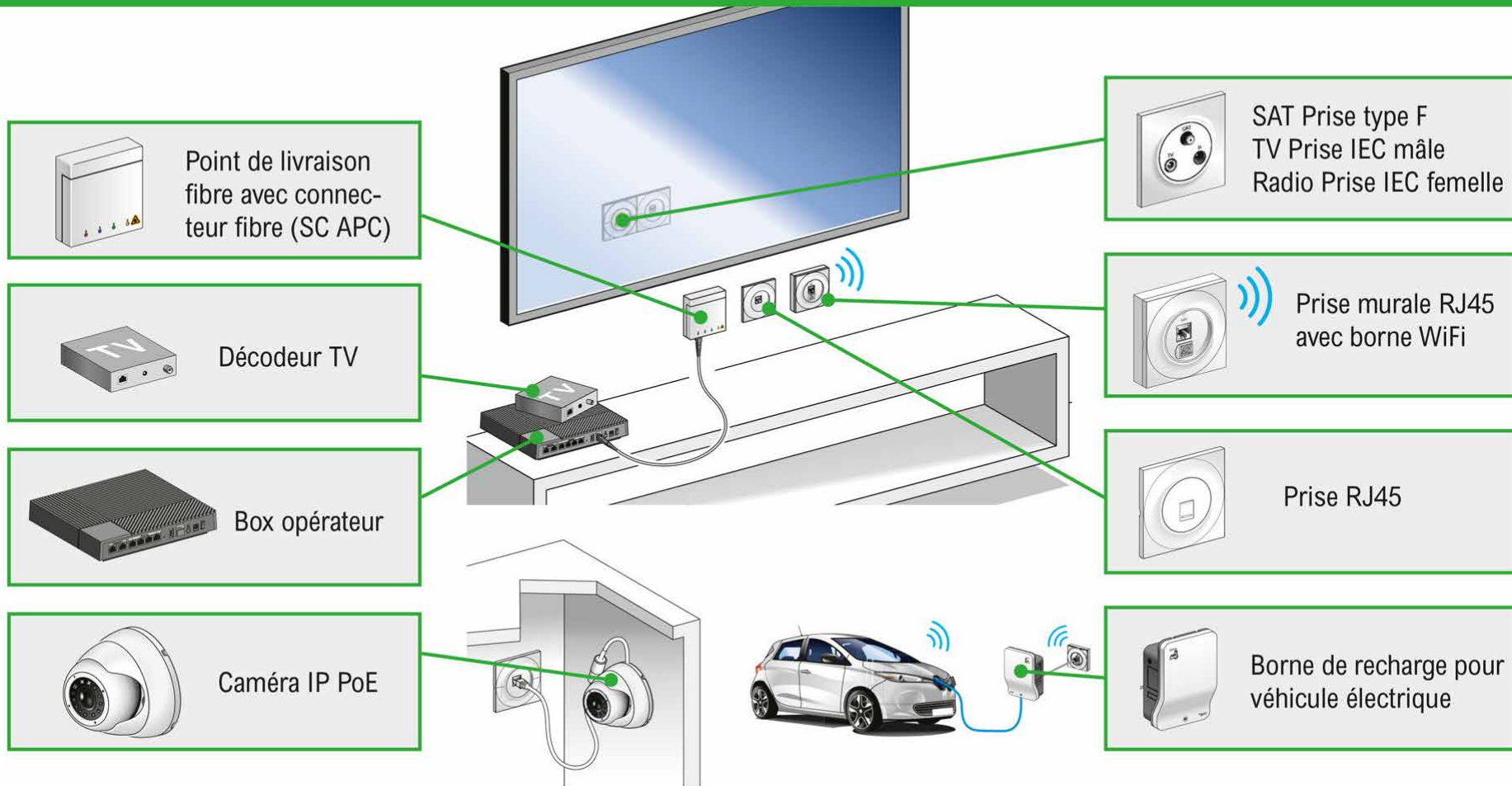
DTI avec cordon



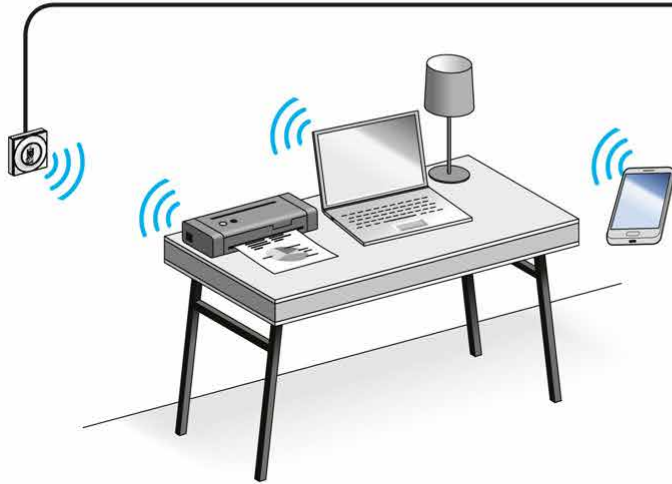
Convertisseur Fibre-RJ45



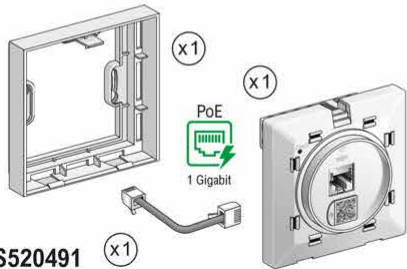
Lexique & composants de votre réseau de communication : raccordement dans les pièces



Composants de la solution Rési9 Connect



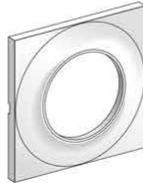
Point d'accès WiFi Odace Styl



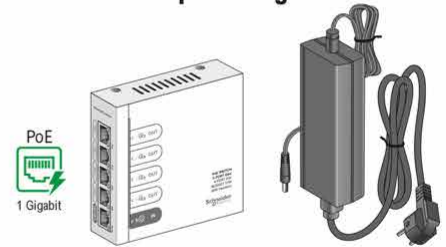
Odace Styl



- Blanc
□ S520702
- Anthracite
■ S540702
- Aluminium
■ S520702E

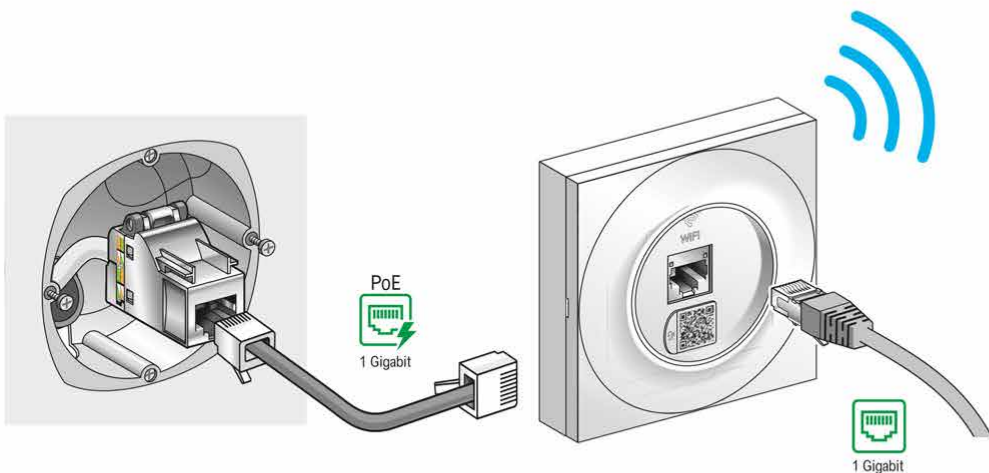


Commutateur 5 ports Gigabit



R9H5SWP57

4 ports PoE
Budget 57 W - 30 W maxi/port



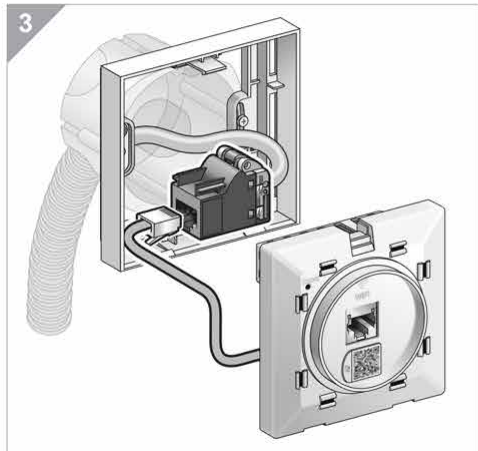
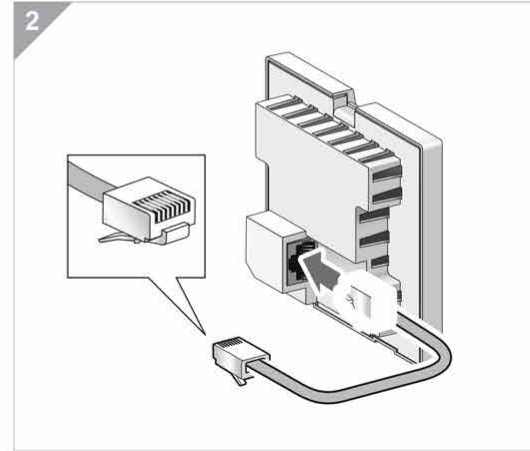
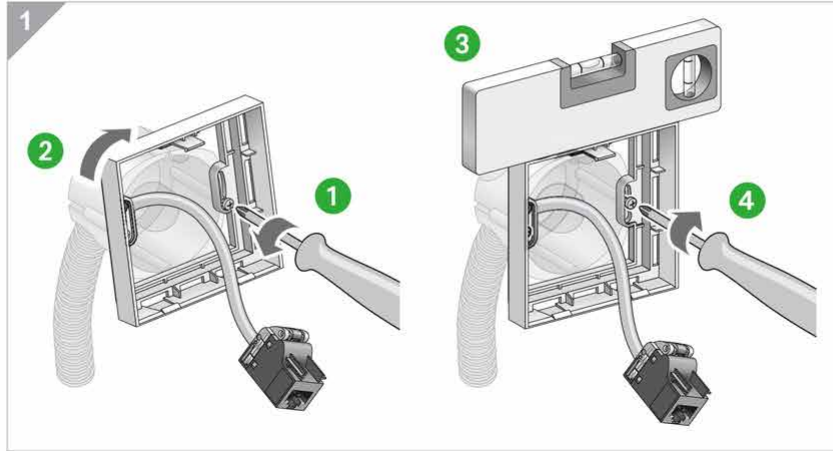
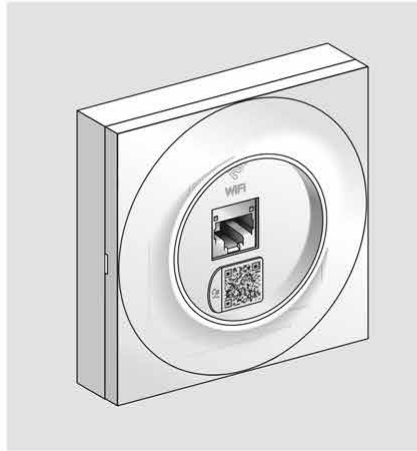
Référence : **R9H5SWP57**
À commander en option

Prise RJ45 WiFi Odace Styl

- Chaque pièce a son réseau WiFi dédié diffusé par un point d'accès connecté en filaire avec un débit de 1 Gigabit/s
- Prise Ethernet RJ45 et fonction WiFi intégrée
- Pour le neuf ou la rénovation : se raccorde à n'importe quelle prise RJ45*

*Compatible avec n'importe quel connecteur RJ45 du marché

Installation du point d'accès WiFi mural Odace Styl



Comment Installer une prise RJ45 WiFi Odace



Je suis un particulier

- Je veux créer une zone WiFi dédiée télétravail
- Je peux ajouter une autre prise RJ45 WiFi Odace pour mon espace multimédia



Je suis un installateur

- J'installe une prise RJ45 WiFi Odace
- J'installe le coffret de communication
- Je mets en place le réseau câblé RJ45



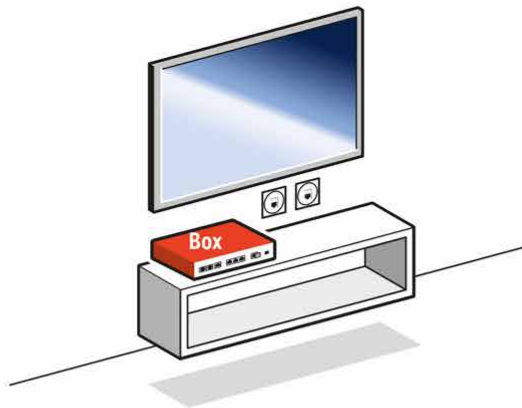
J'ai l'ADSL



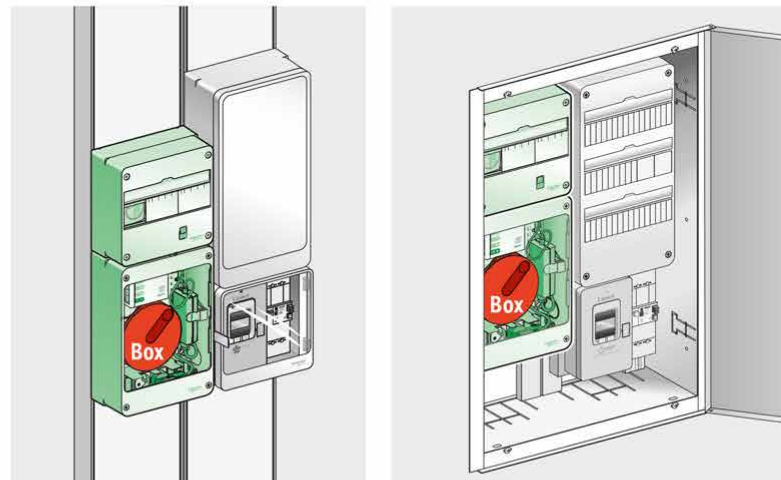
J'ai la fibre



Je mets ma Box dans le salon,
je dois avoir 2 prises RJ45 disponibles

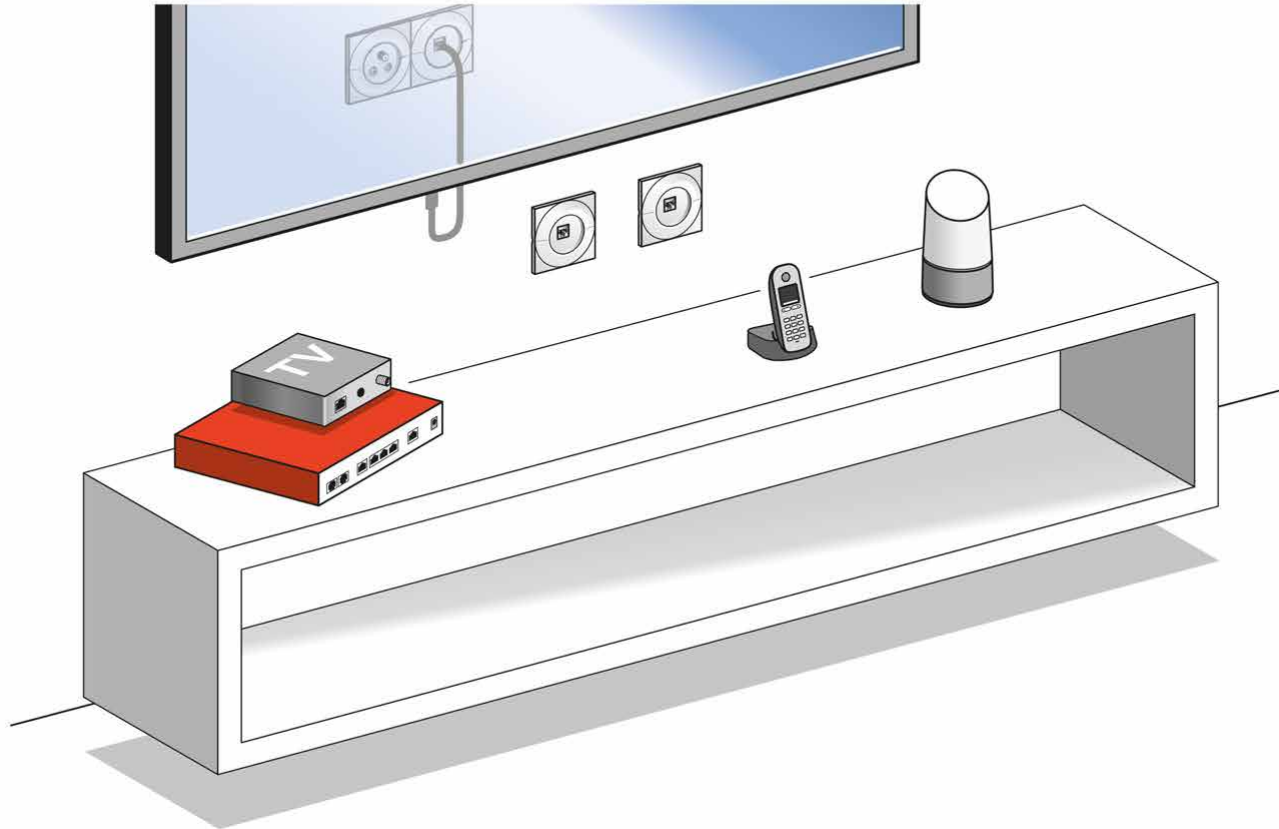


Je mets ma Box dans la gaine technique
Je mets ma Box dans la gaine technique



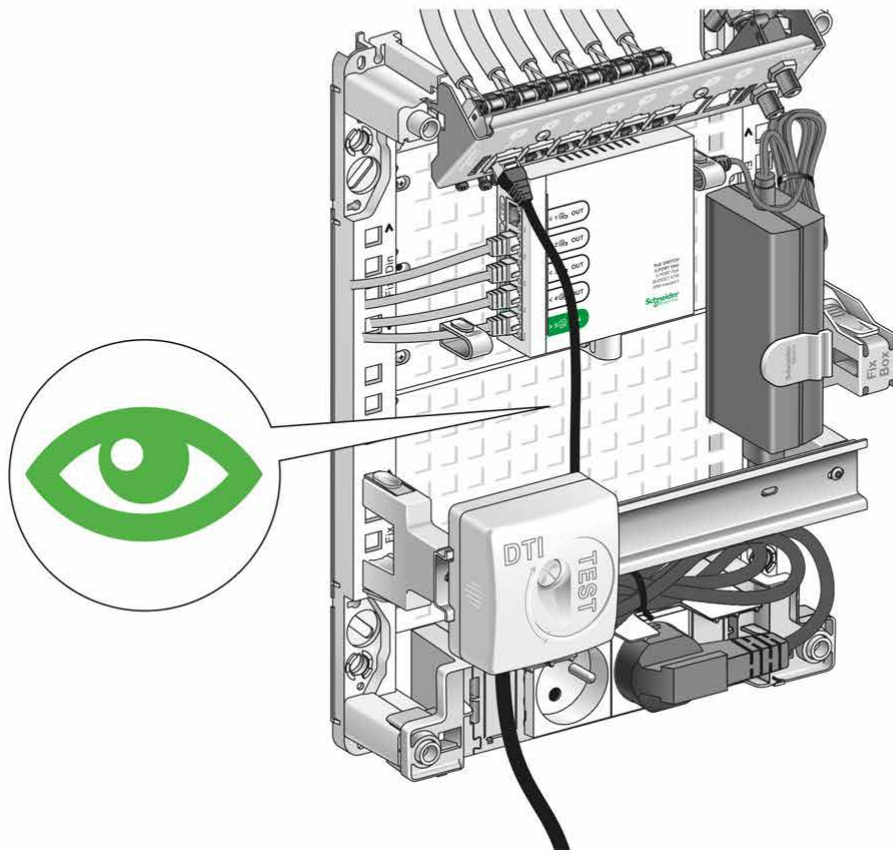
Je place ma Box dans le salon

- Je fixe
- Je vérifie
- Je raccorde



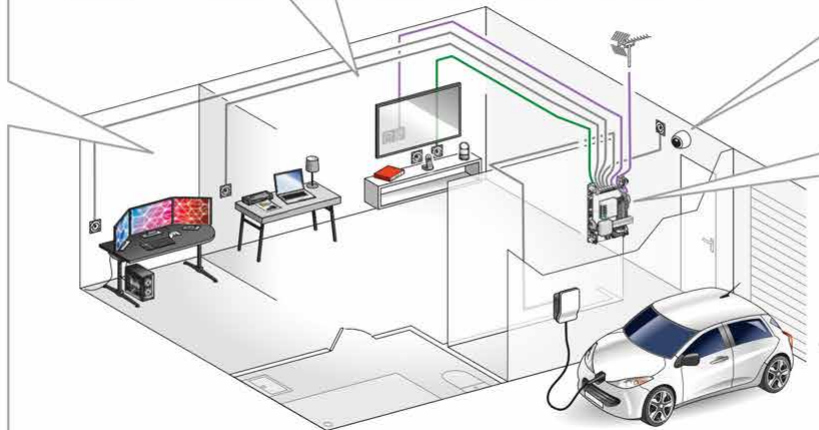
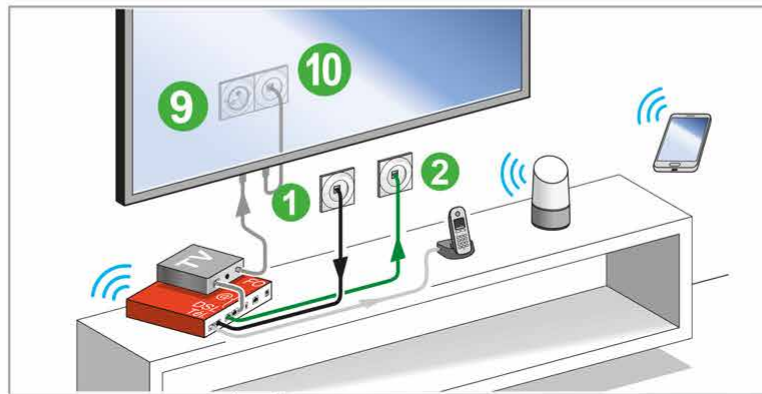
- Je fixe
- Je vérifie
- Je raccorde

Je vérifie le raccordement du cordon noir sur le DTI



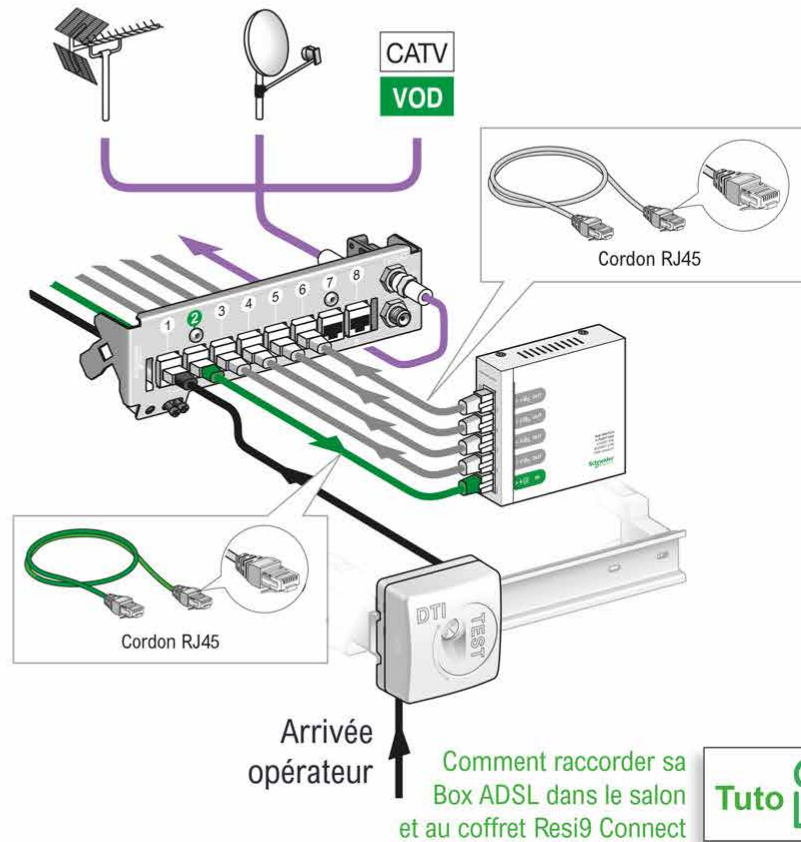
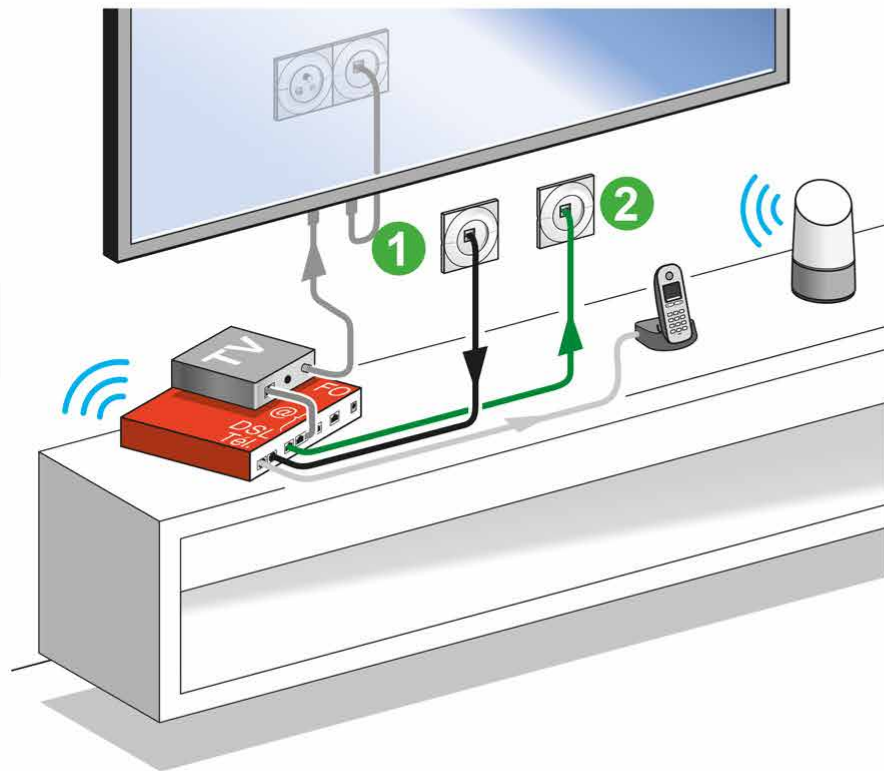
- Je fixe
- Je vérifie
- Je raccorde

Je raccorde mes appareils dans les espaces



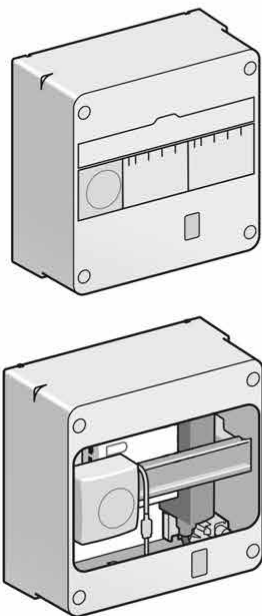
- Je fixe
- Je vérifie
- Je raccorde

Je raccorde ma Box dans le salon et au coffret

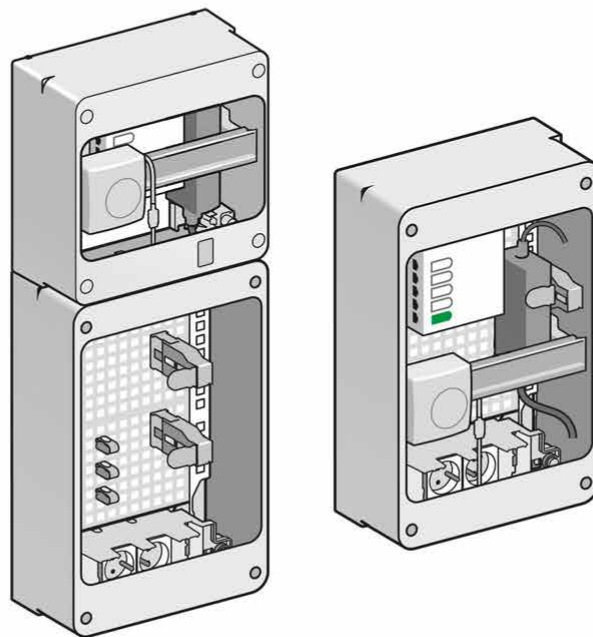


Quel est mon coffret ?

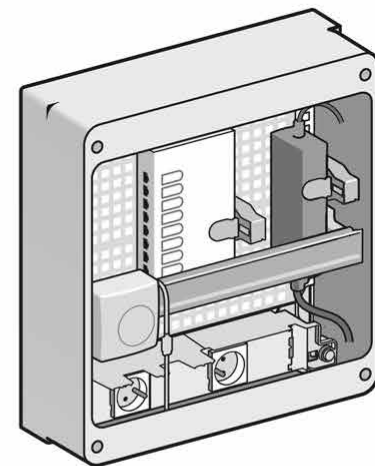
Coffret 250 x 252 mm



Coffret 375 x 252 mm



Coffret 375 x 357 mm

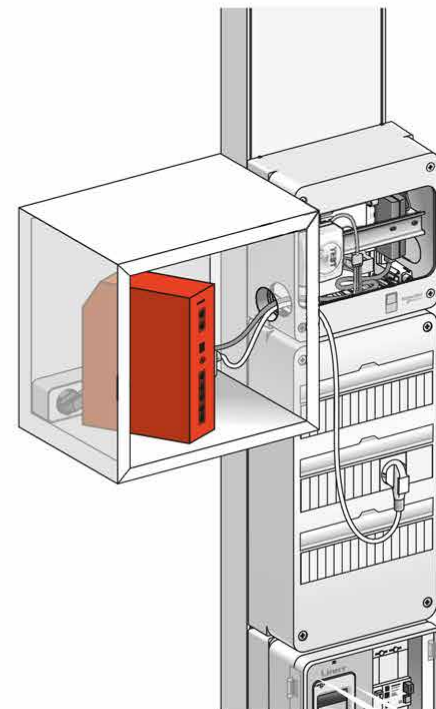
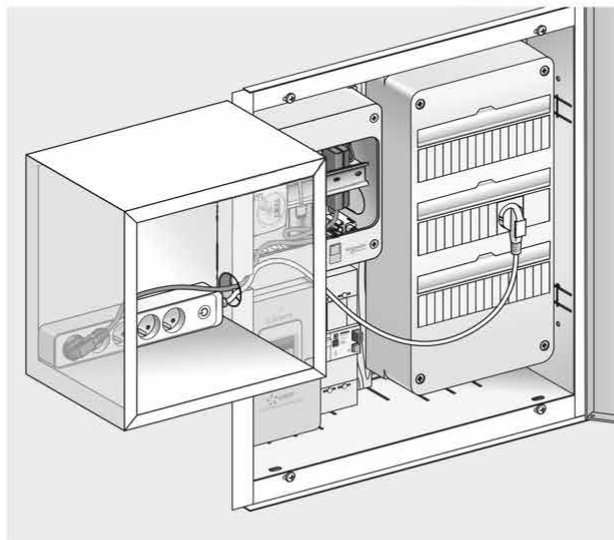
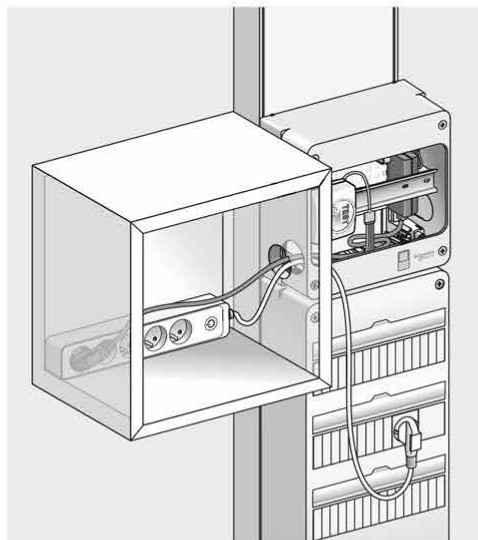


- Je fixe
- Je vérifie
- Je raccorde

Ma Box n'entre pas dans mon coffret :
je dois installer une étagère attenante

Je place ma Box dans
l'étagère attenante

Suggestion non contractuelle "étagère murale cube" attenante

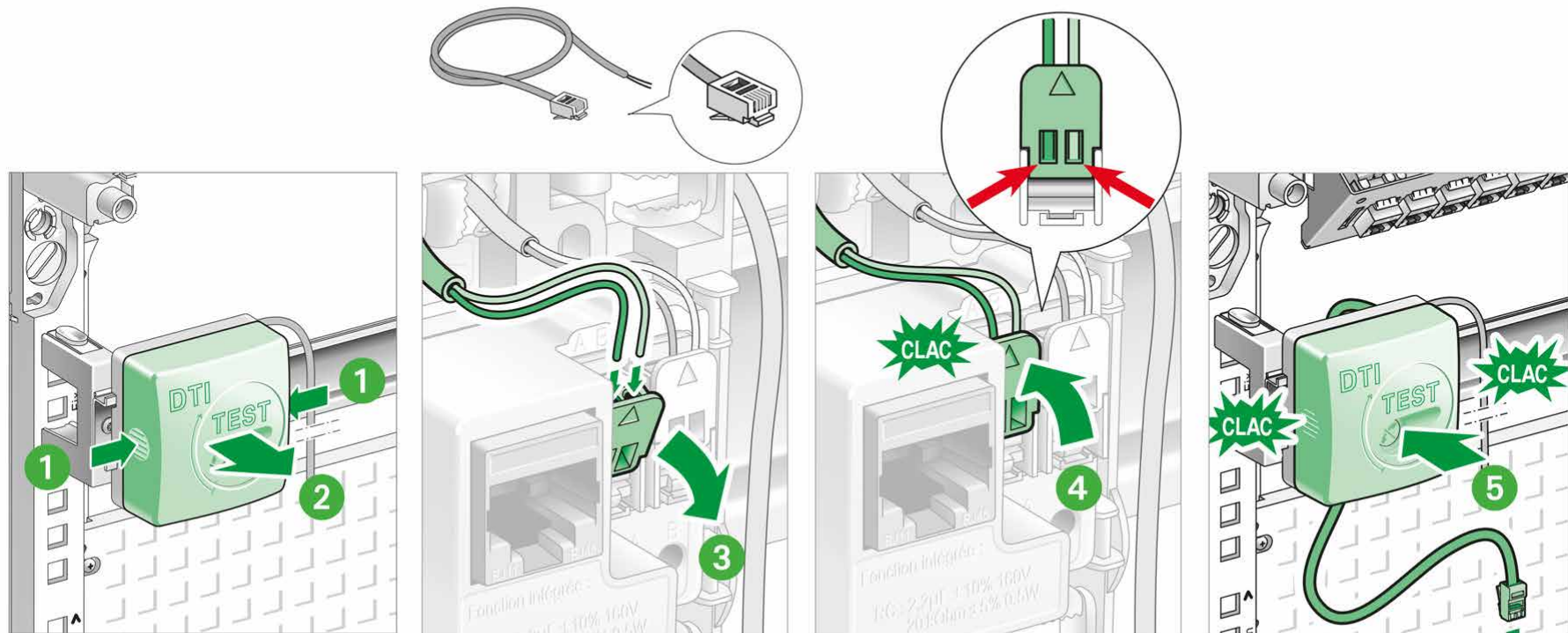


Dimensions utiles : 310 x 310 x 230 mm

Compatible toutes Box

- Je fixe
- Je vérifie
- Je raccorde

Je vérifie et ou je raccorde le demi-cordon blanc sur le DTI

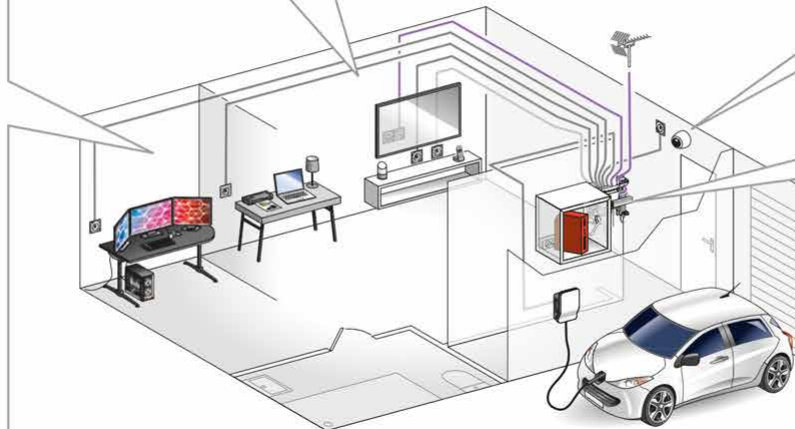


Comment câbler le demi-cordon ADSL sur le DTI dans Rési9 Connect



- Je fixe
- Je vérifie
- Je raccorde

Je raccorde mes appareils dans les espaces

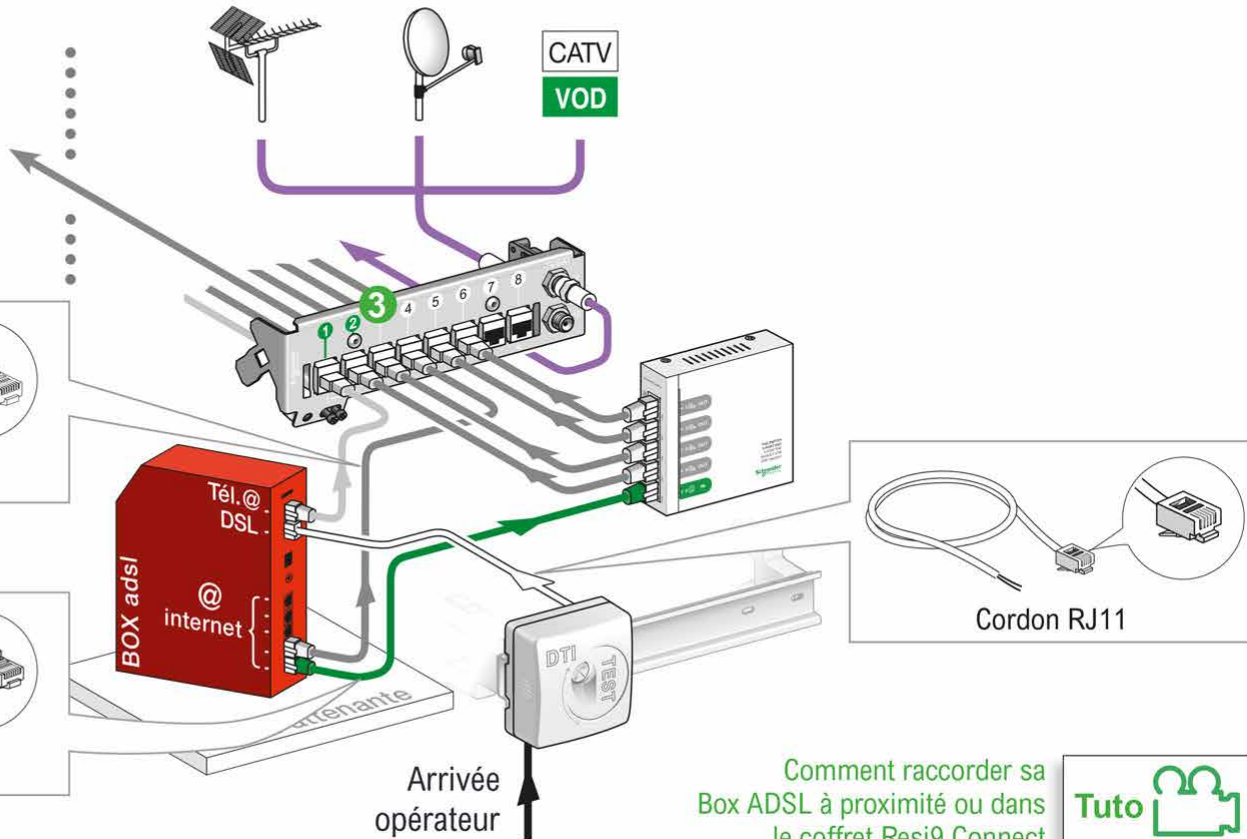
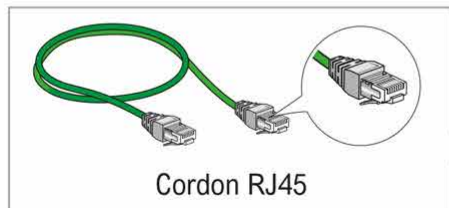
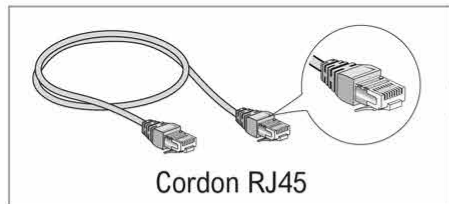


Je raccorde ma Box dans le coffret

- Je fixe
- Je vérifie
- Je raccorde



Exemple : Espace télétravail

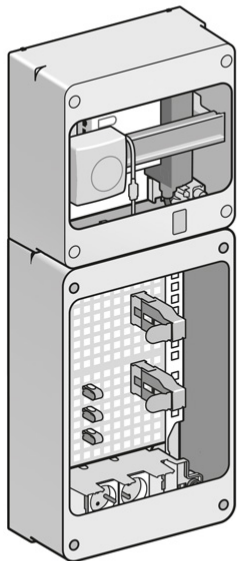


Comment raccorder sa
Box ADSL à proximité ou dans
le coffret Resi9 Connect

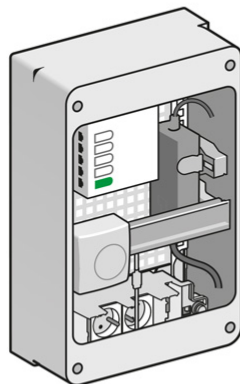


Ma Box entre-t-elle dans mon coffret ?

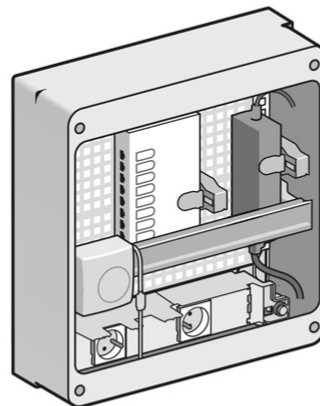
Suggestion non contractuelle :
"étagère murale cube" en zone attenante



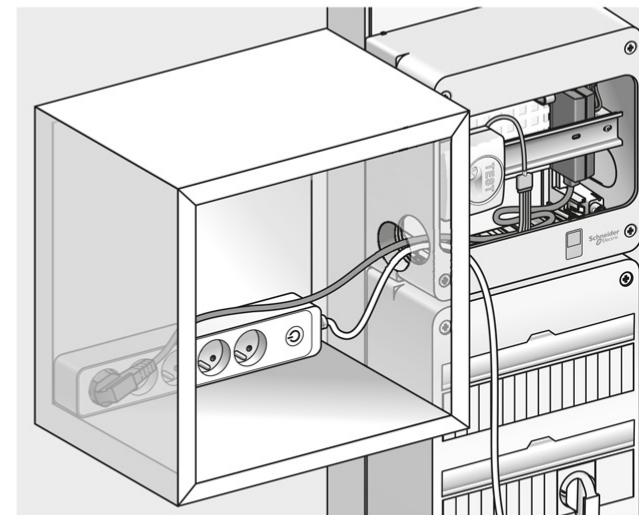
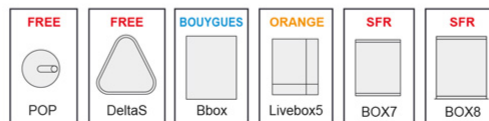
Dimensions utiles :
277 x 200 x 94 mm



Dimensions utiles :
250 x 200 x 57 mm

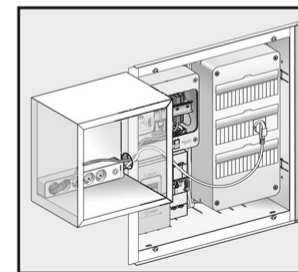


Dimensions utiles :
250 x 300 x 57 mm



Dimensions utiles
310 x 310 x 230 mm

Toutes Box

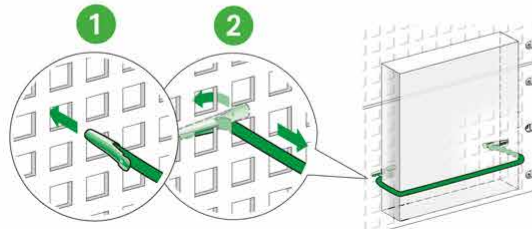
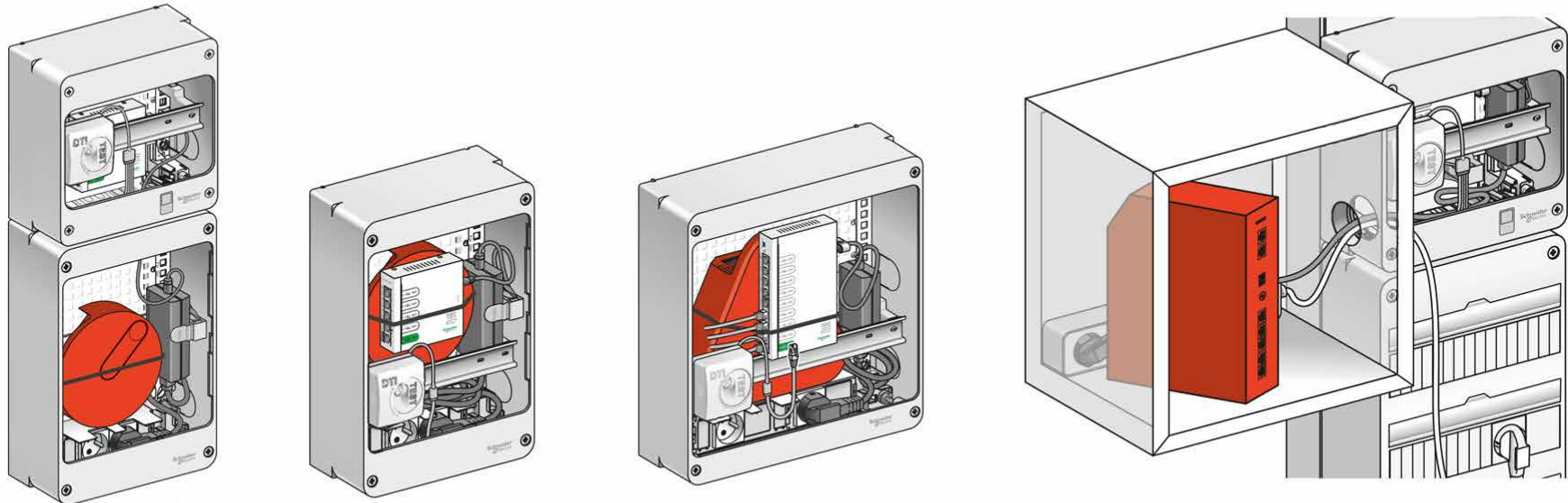


Je fixe

Je vérifie

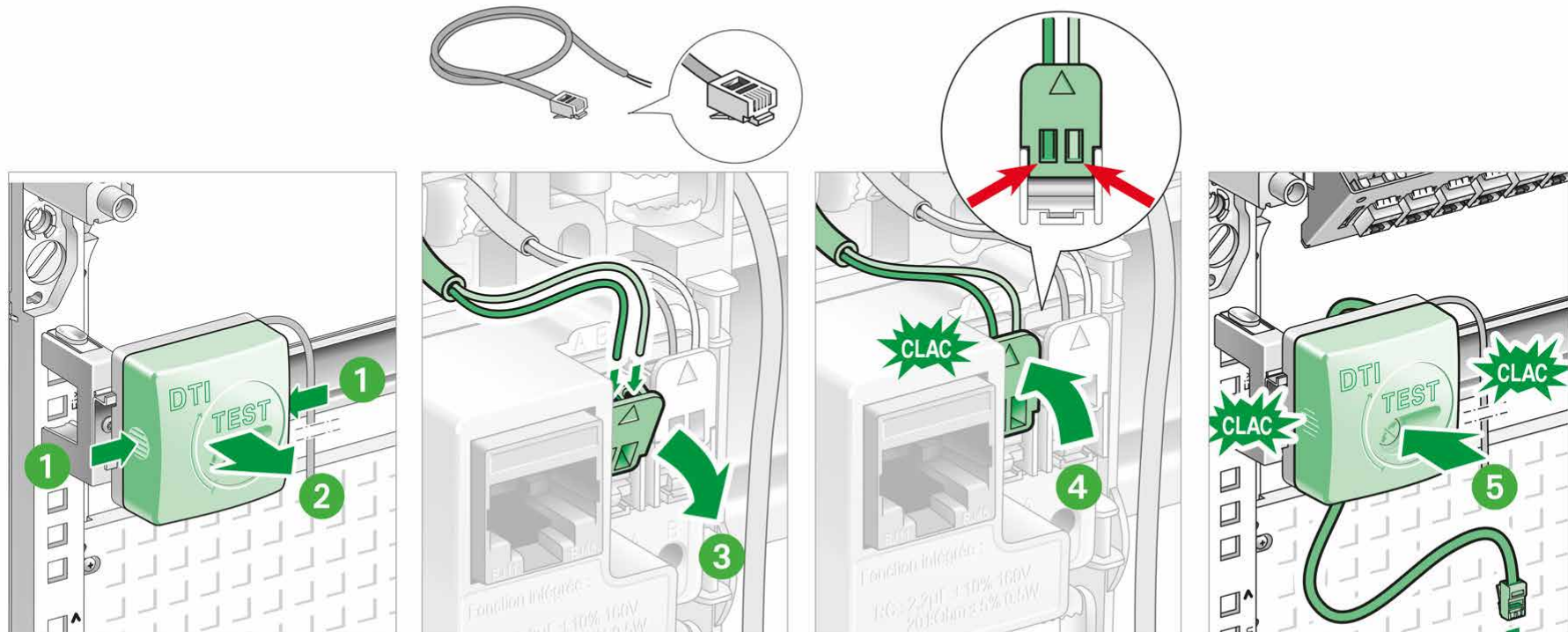
Je raccorde

Je fixe ma Box dans le coffret



- Je fixe
- Je vérifie
- Je raccorde

Je vérifie et ou je raccorde le demi-cordon blanc sur le DTI

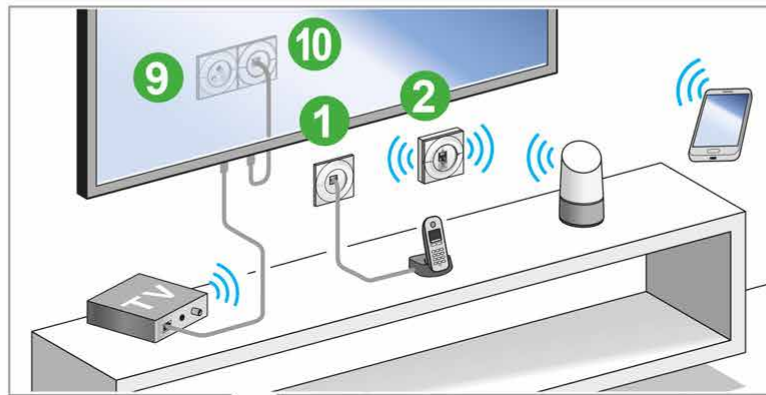


Comment câbler le demi-cordon
ADSL sur le DTI dans le coffret
Rési9 Connect



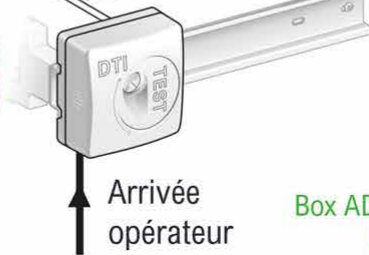
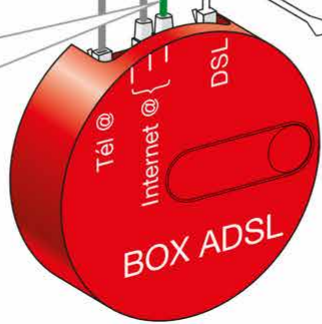
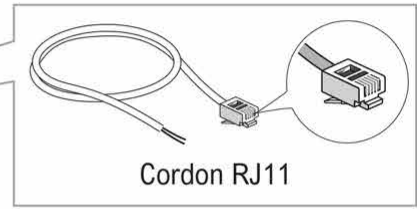
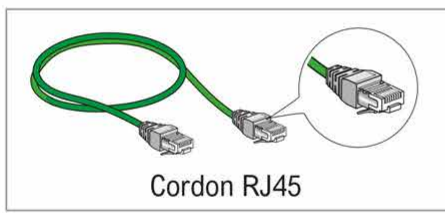
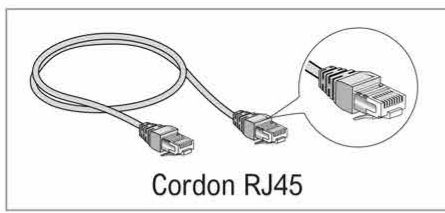
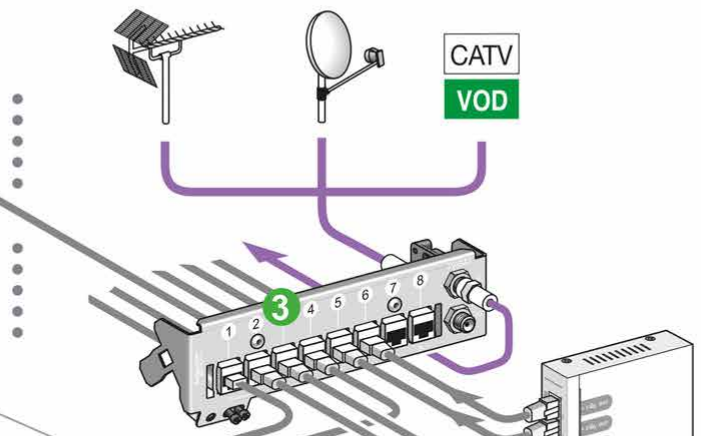
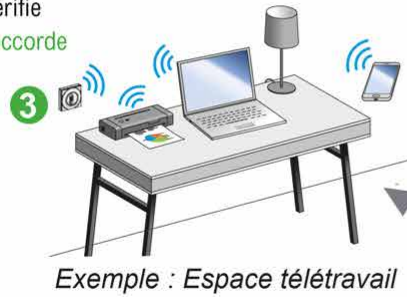
- Je fixe
- Je vérifie
- Je raccorde

Je raccorde mes appareils dans les espaces



Je raccorde ma Box dans le coffret

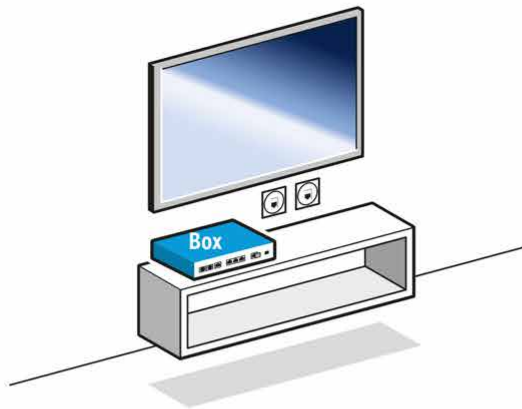
- Je fixe
- Je vérifie
- Je raccorde



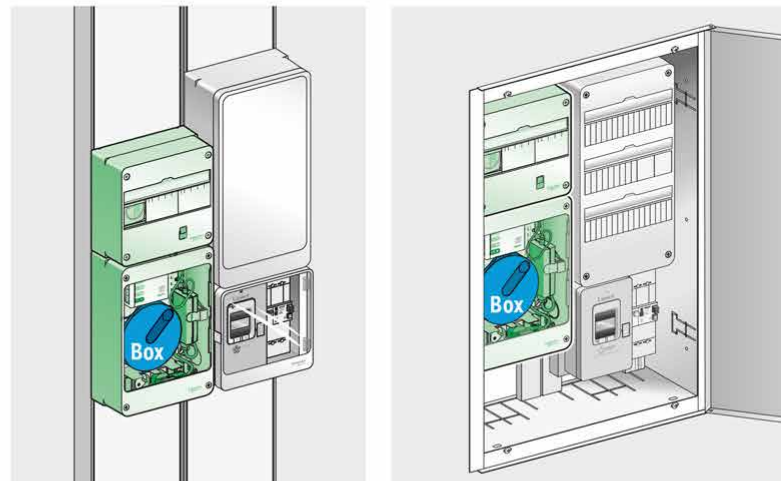
Comment raccorder sa Box ADSL à proximité ou dans le coffret Resi9 Connect



Je mets ma Box dans le salon,
je dois avoir 2 prises RJ45 disponibles

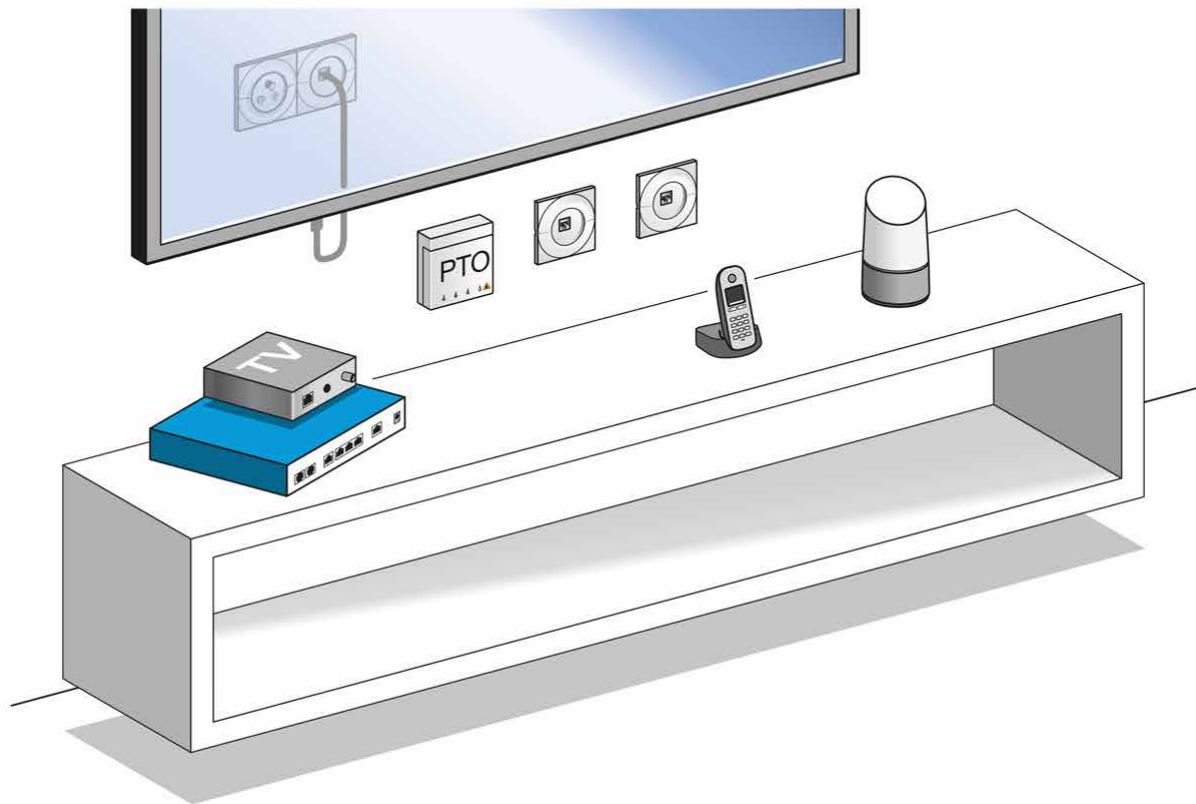


Je mets ma Box dans la gaine technique
Je mets ma Box dans la gaine technique



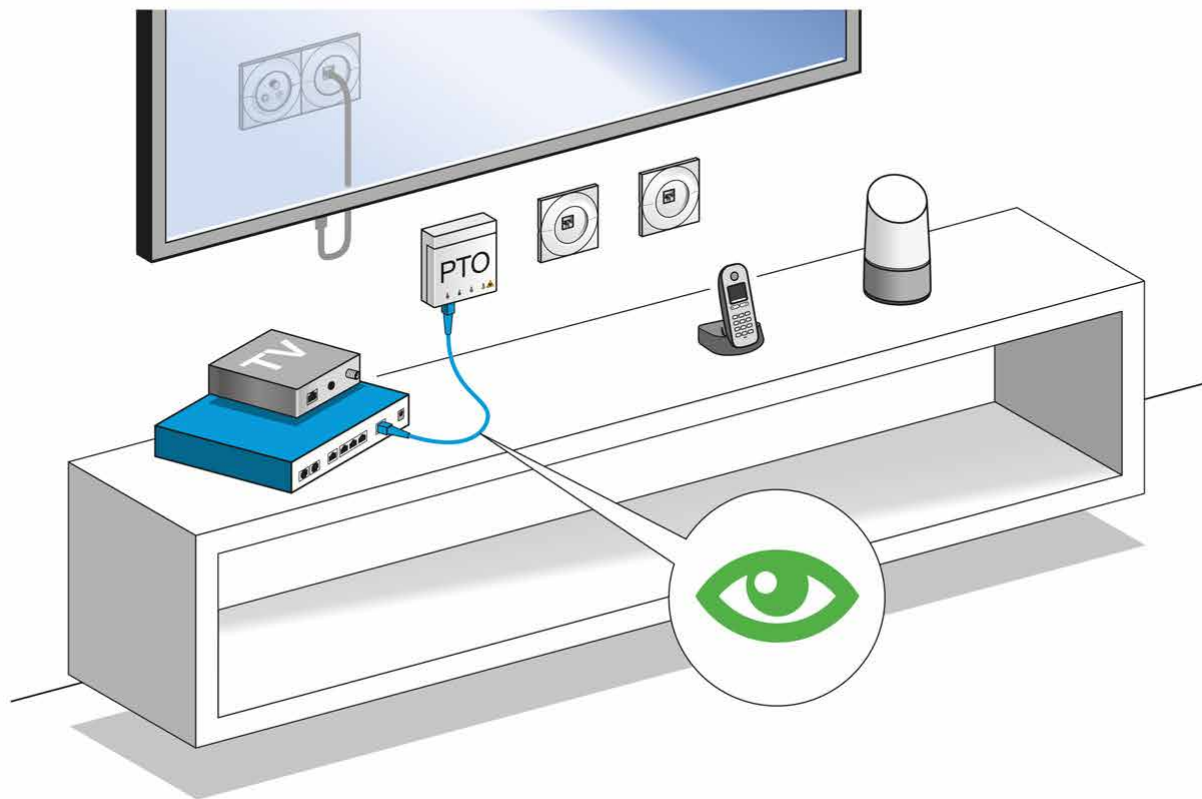
- Je fixe
- Je vérifie
- Je raccorde

Mon point de terminaison optique (PTO) est dans le salon
Je place ma Box dans le salon



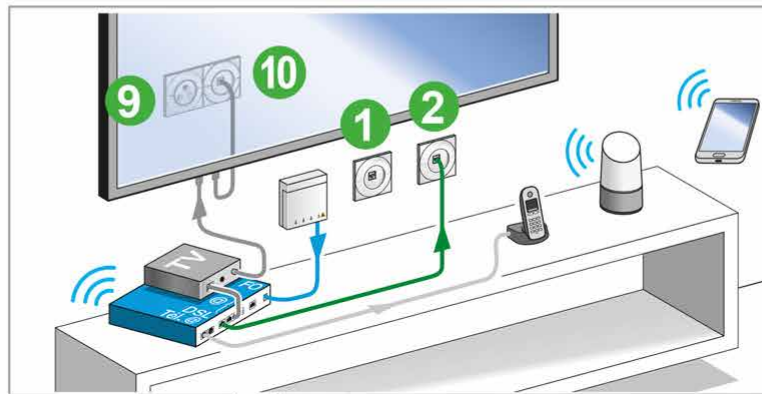
- Je fixe
- Je vérifie
- Je raccorde

Je vérifie le raccordement de mon point de terminaison optique (PTO) à ma Box



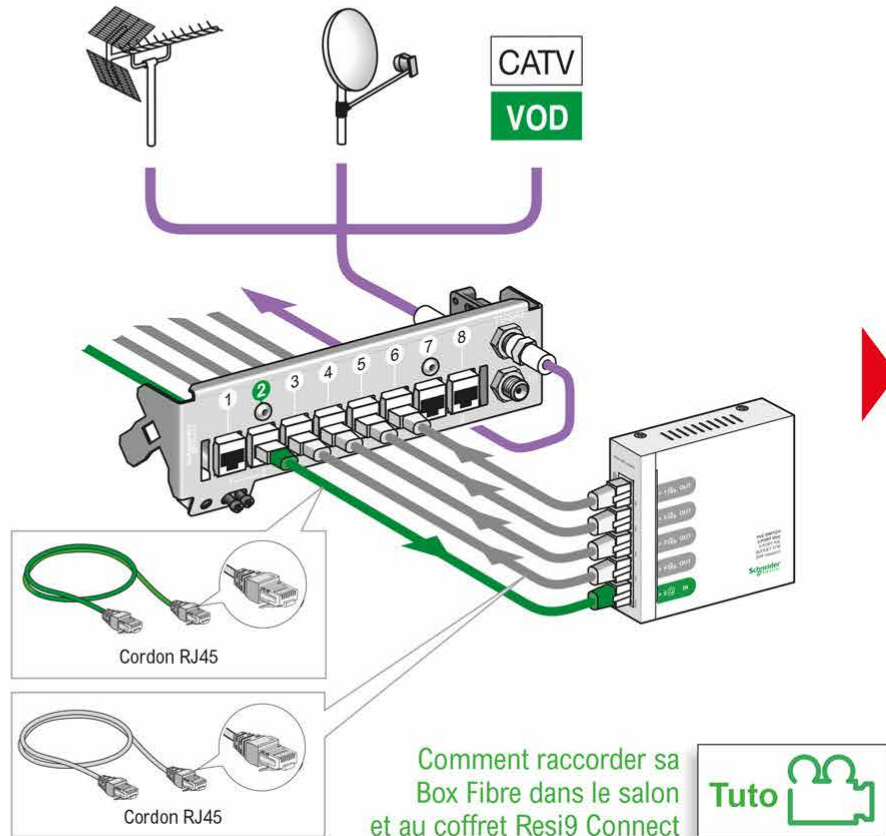
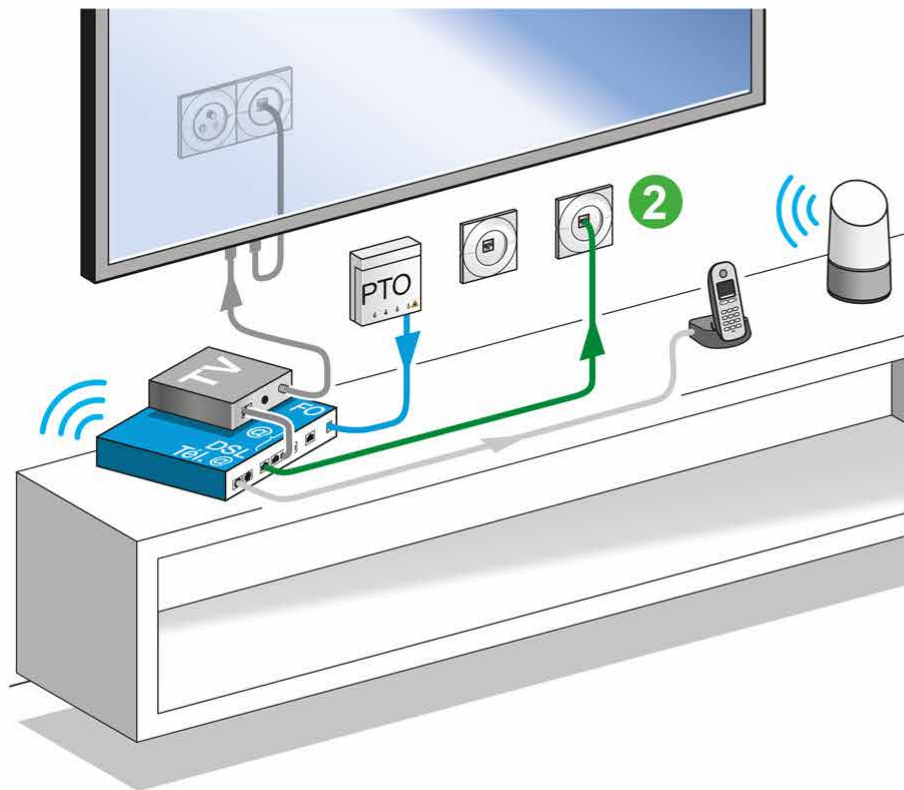
- Je fixe
- Je vérifie
- Je raccorde

Je raccorde mes appareils dans les espaces



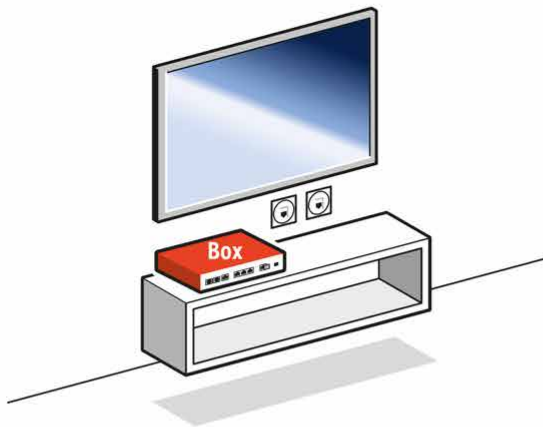
- Je fixe
- Je vérifie
- Je raccorde

Je raccorde ma Box dans le salon & dans le coffret

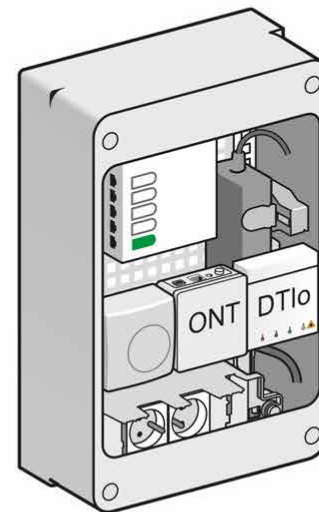


Variante avec Box dans le salon

Je dois avoir 2 prises RJ45 disponibles

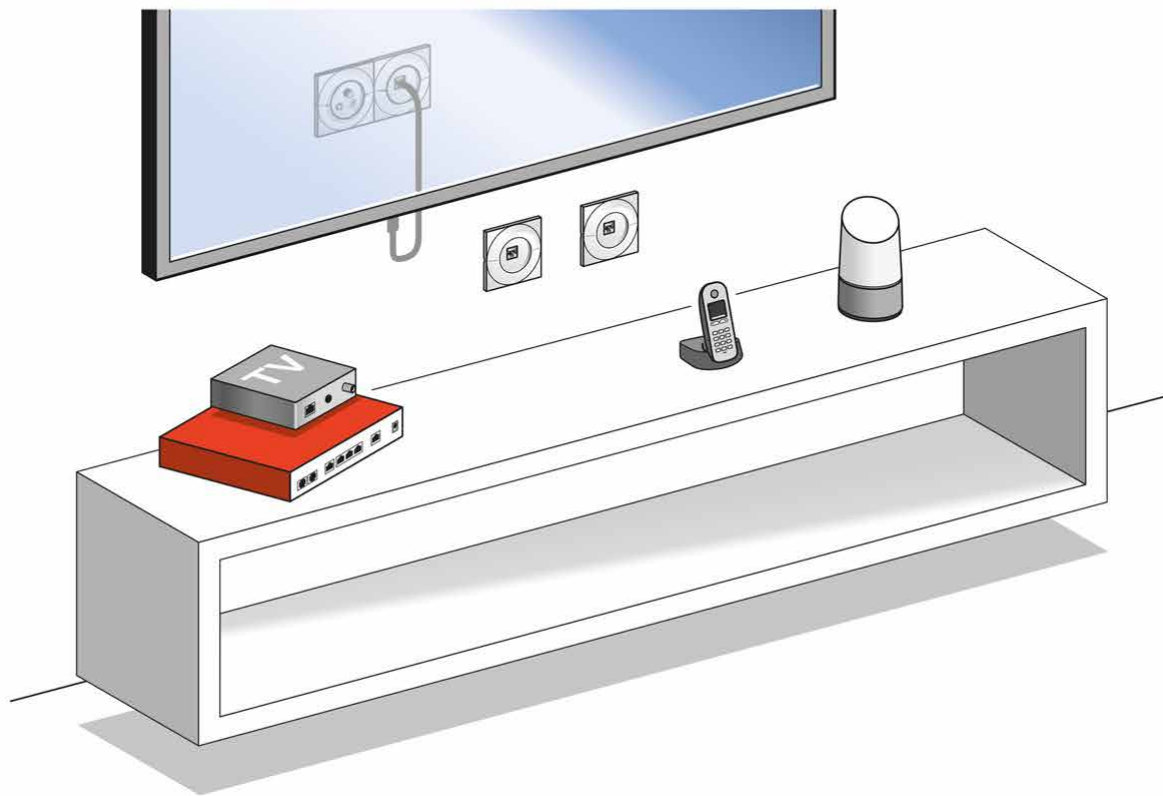


Convertisseur Fibre-RJ45 (ONT) dans le coffret



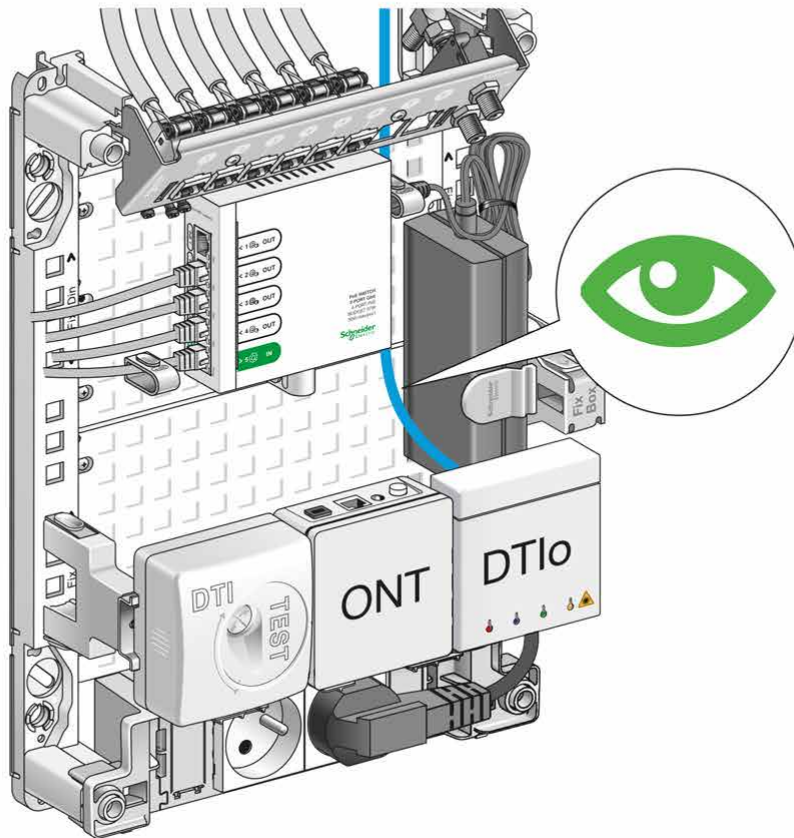
- Je fixe
- Je vérifie
- Je raccorde

Je place ma Box dans le salon
à proximité de mes 2 prises RJ45



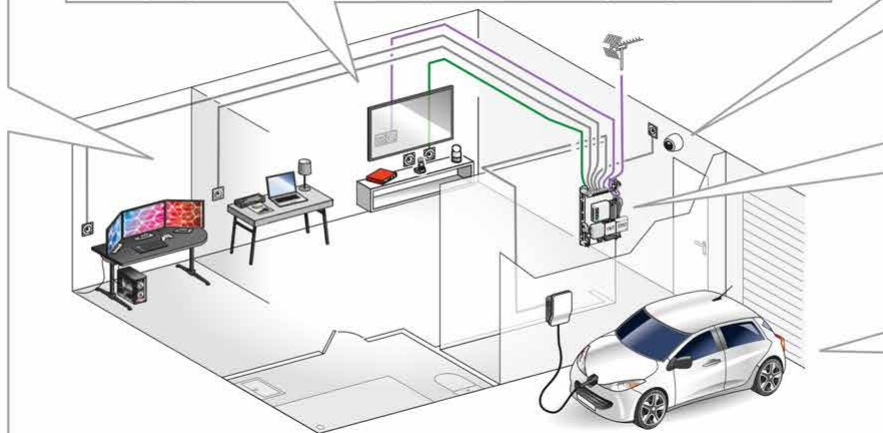
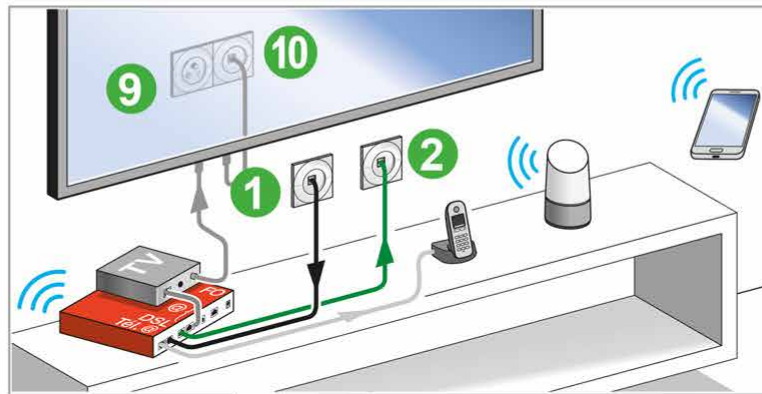
- Je fixe
- Je vérifie
- Je raccorde

Je vérifie l'arrivée Fibre dans mon coffret



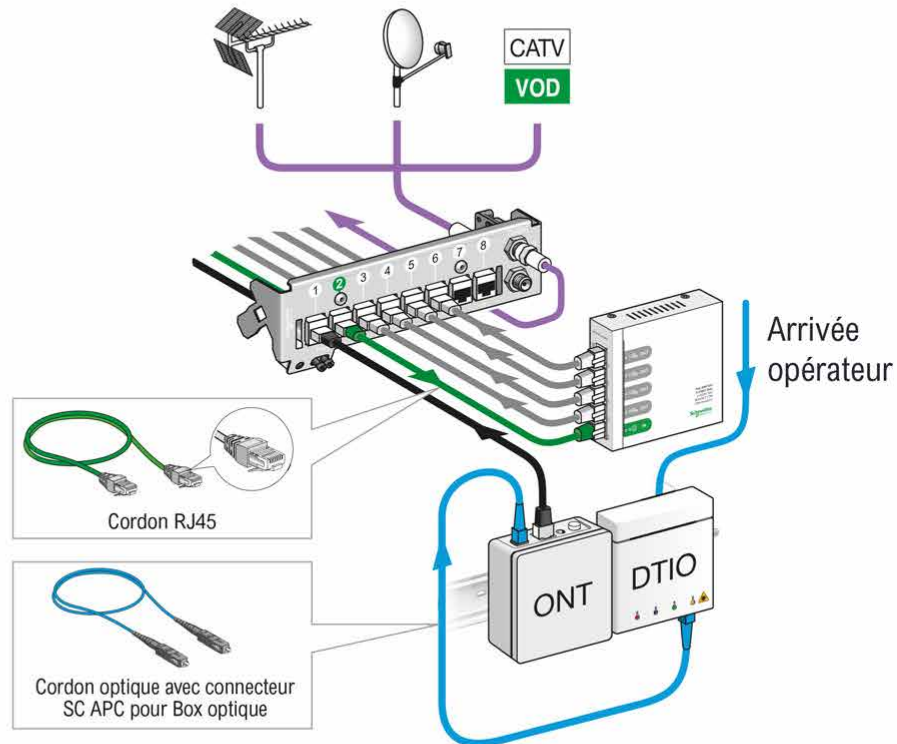
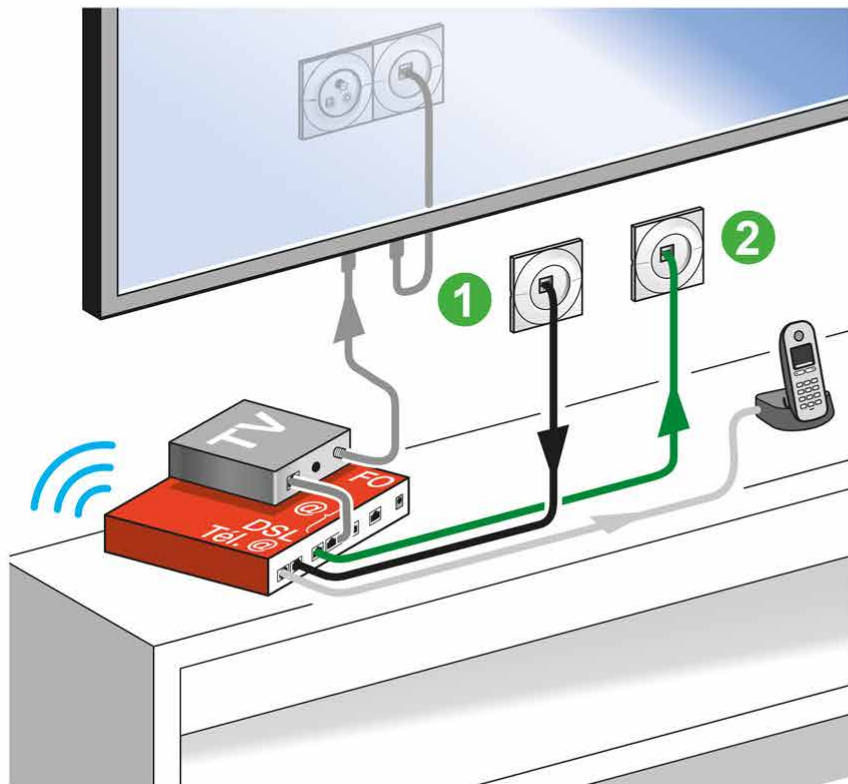
- Je fixe
- Je vérifie
- Je raccorde

Je raccorde mes appareils dans les espaces



- Je fixe
- Je vérifie
- Je raccorde

Je raccorde ma Box dans le salon et au coffret

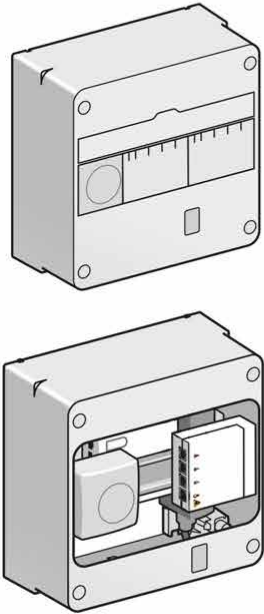


Comment raccorder sa Box dans le salon
avec un convertisseur Fibre-RJ45
dans le coffret Resi9 Connect

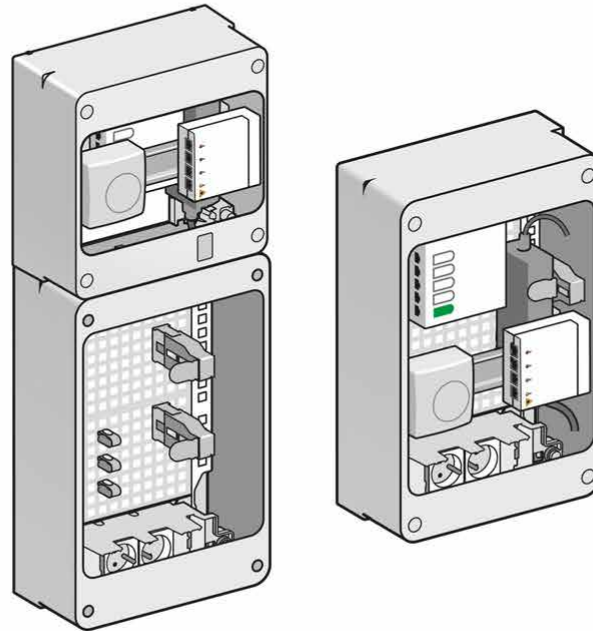


Quel est mon coffret ?

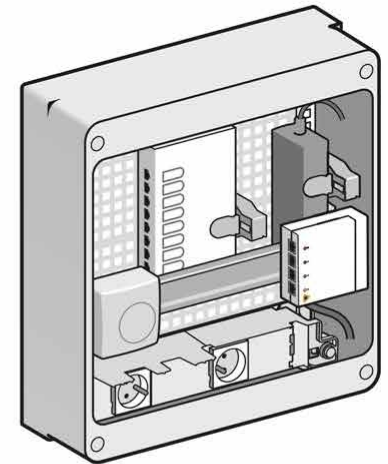
Coffret 250 x 252 mm



Coffret 375 x 252 mm



Coffret 375 x 357 mm

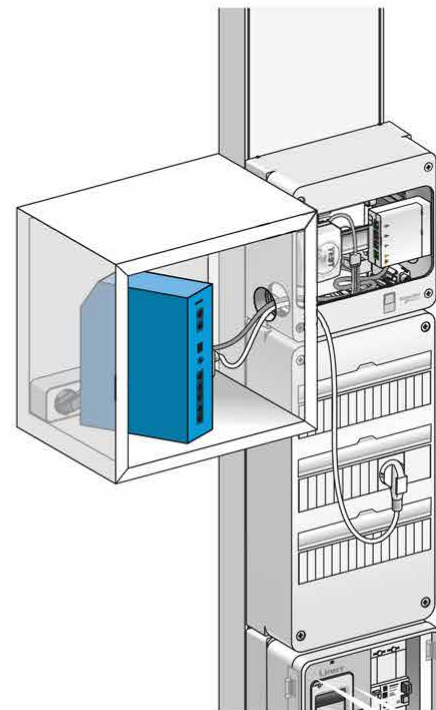
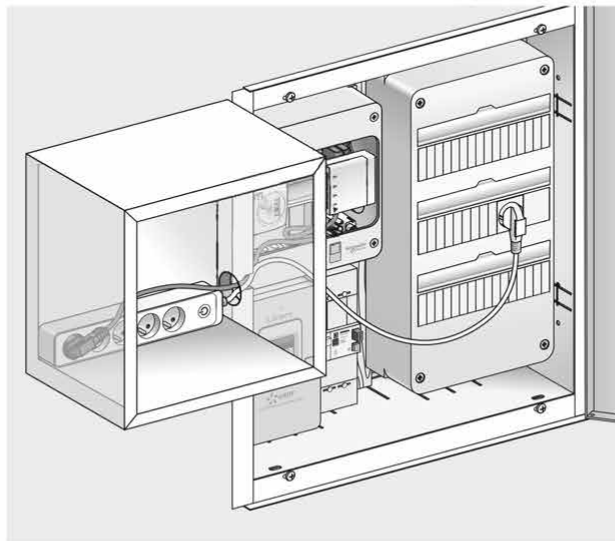
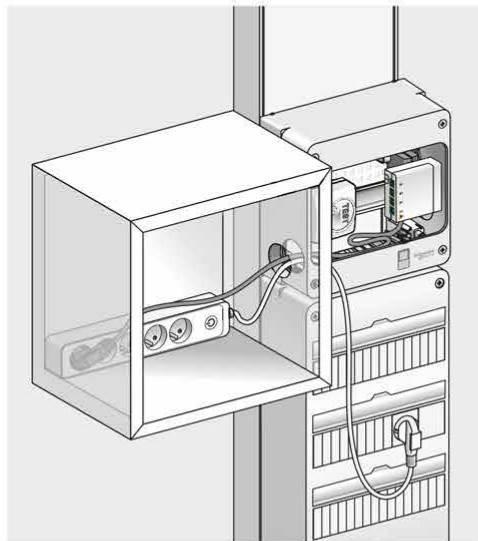


- Je fixe
- Je vérifie
- Je raccorde

Ma Box n'entre pas dans mon coffret :
je dois installer une étagère attenante

Je place ma Box dans
l'étagère attenante

Suggestion non contractuelle "étagère murale cube" attenante

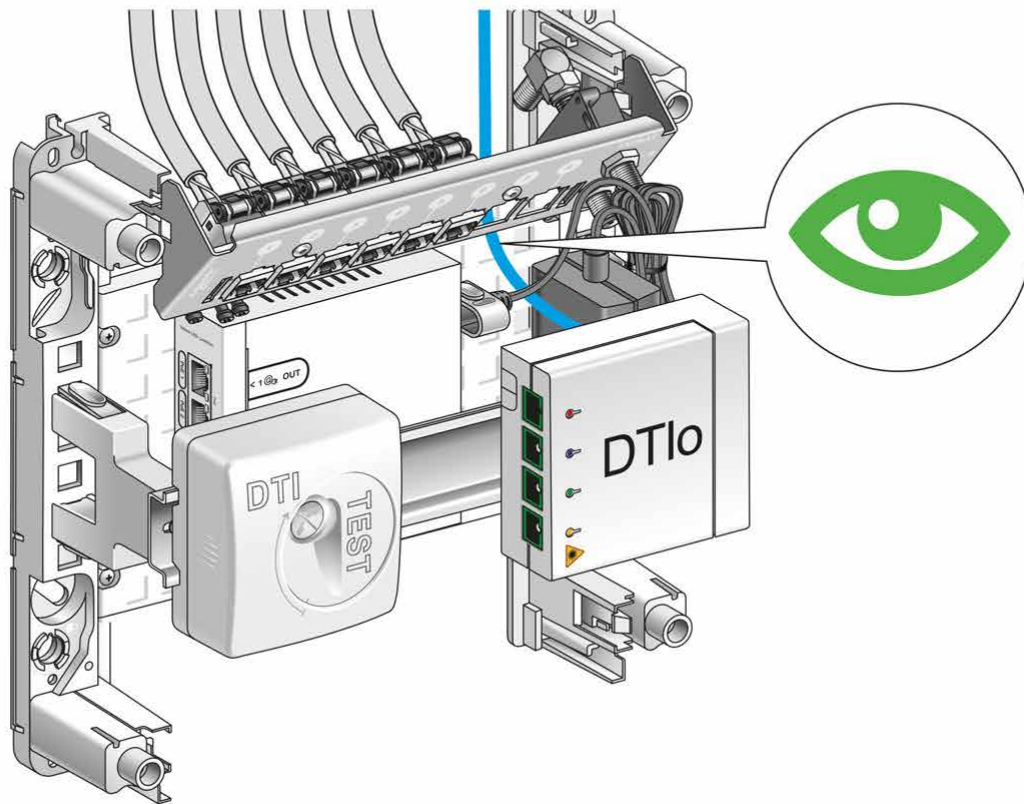


Dimensions utiles : 310 x 310 x 230 mm

Compatible toutes Box

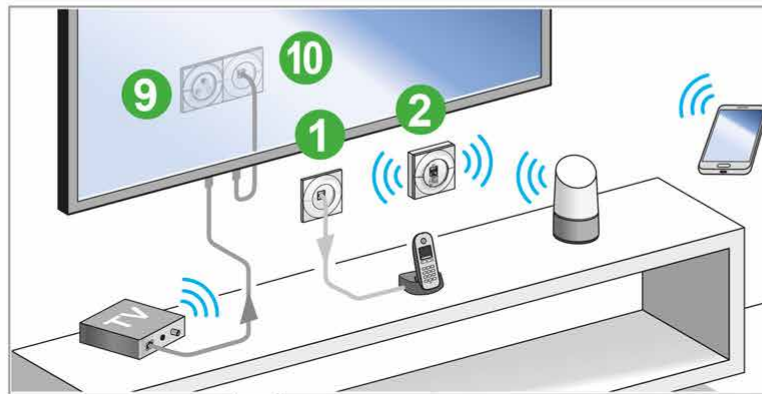
- Je fixe
- Je vérifie
- Je raccorde

Je vérifie l'arrivée Fibre dans mon coffret

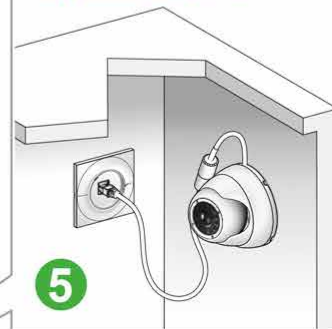


- Je fixe
- Je vérifie
- Je raccorde

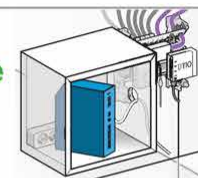
Je raccorde mes appareils dans les espaces



Espace sécurité



Espace coffret de communication



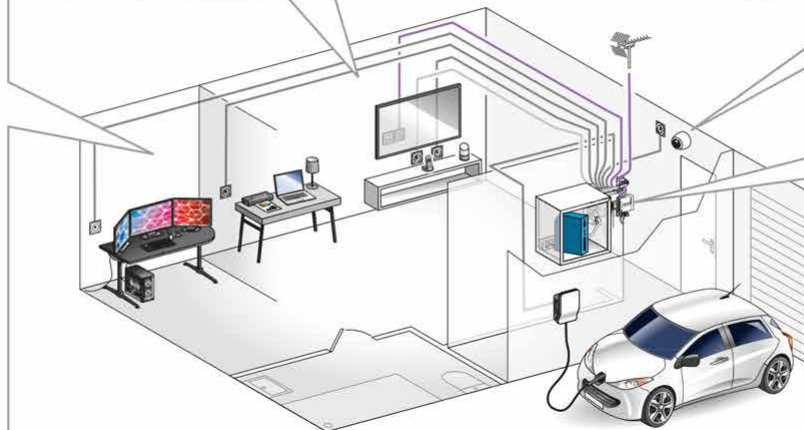
Espace recharge



Espace télétravail

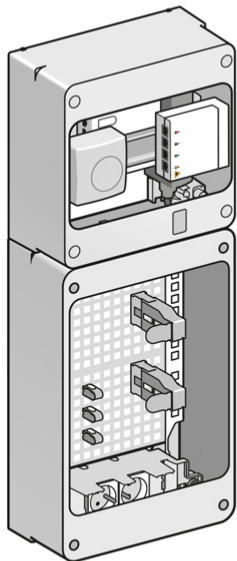


Espace joueur

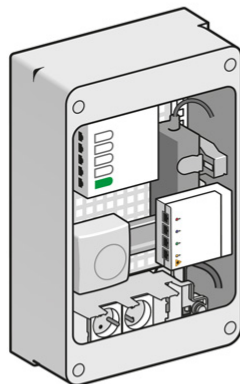


Ma Box entre-t-elle dans mon coffret ?

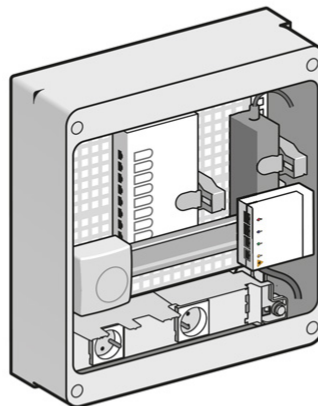
Suggestion non contractuelle :
"étagère murale cube" en zone attenante



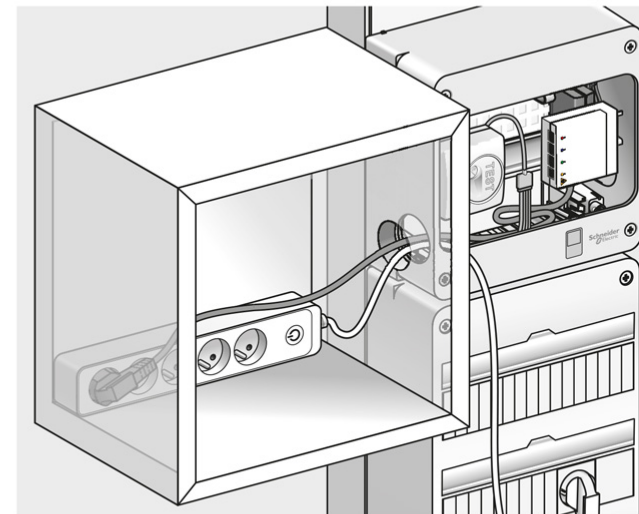
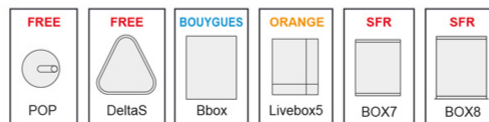
Dimensions utiles :
277 x 200 x 94 mm



Dimensions utiles :
250 x 200 x 57 mm

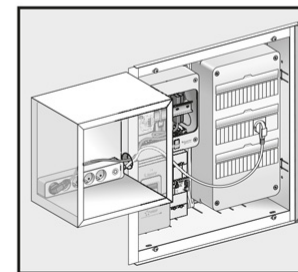


Dimensions utiles :
250 x 300 x 57 mm



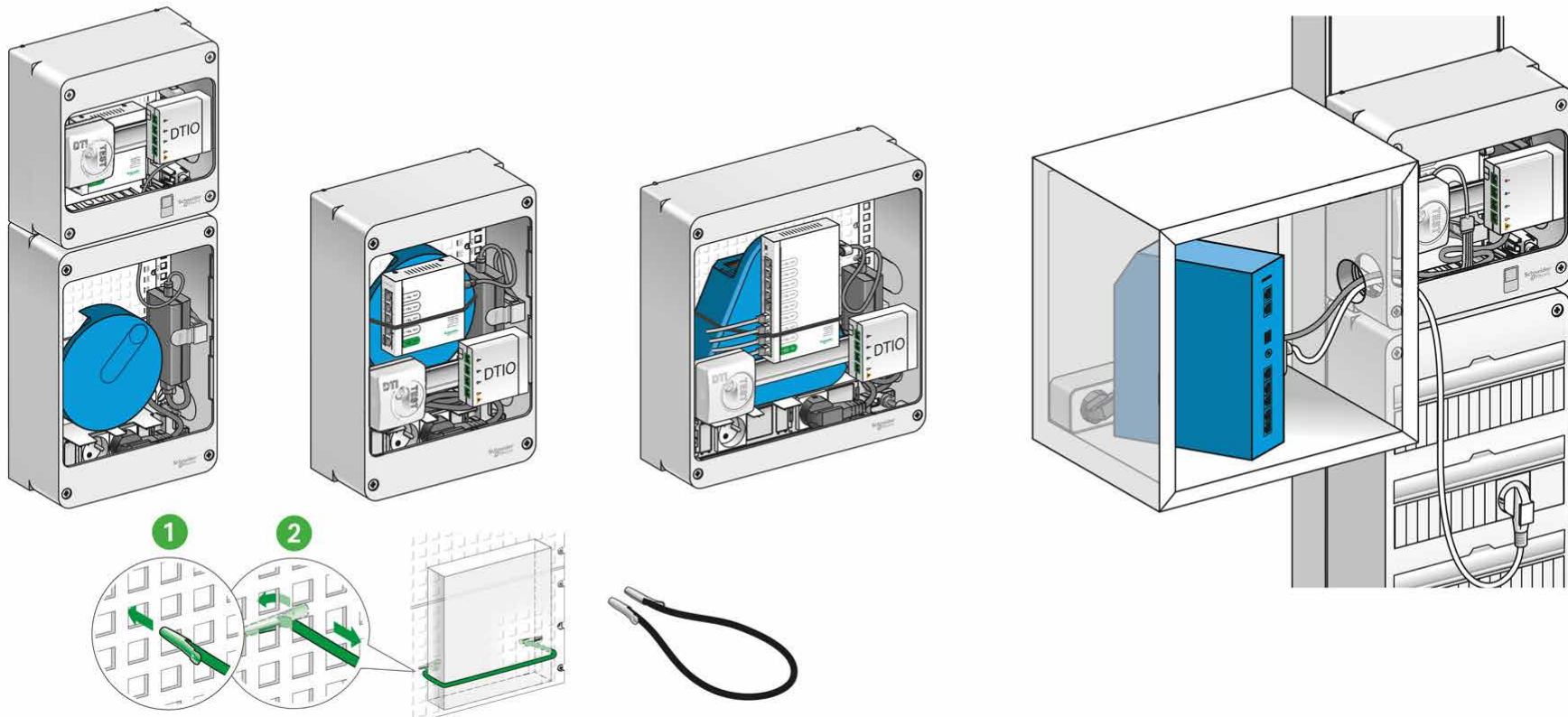
Dimensions utiles
310 x 310 x 230 mm

Toutes Box



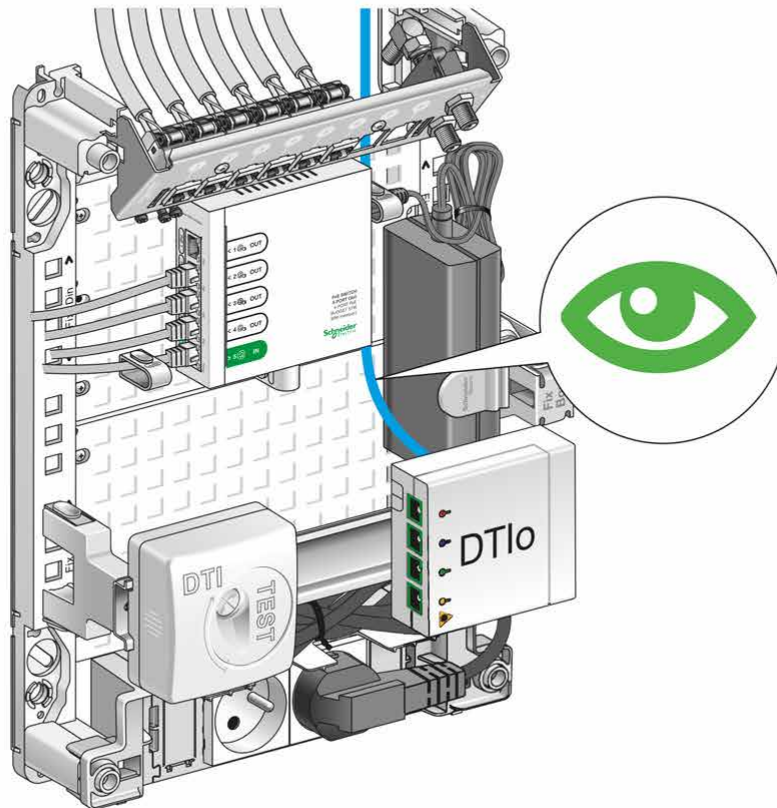
- Je fixe
- Je vérifie
- Je raccorde

Je fixe ma Box dans le coffret



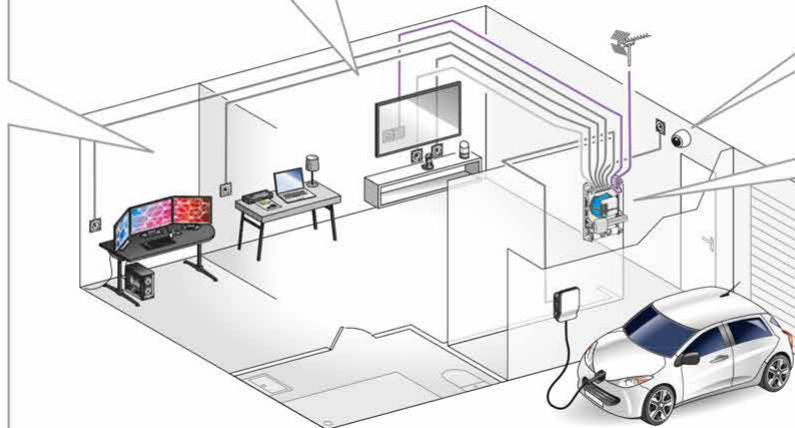
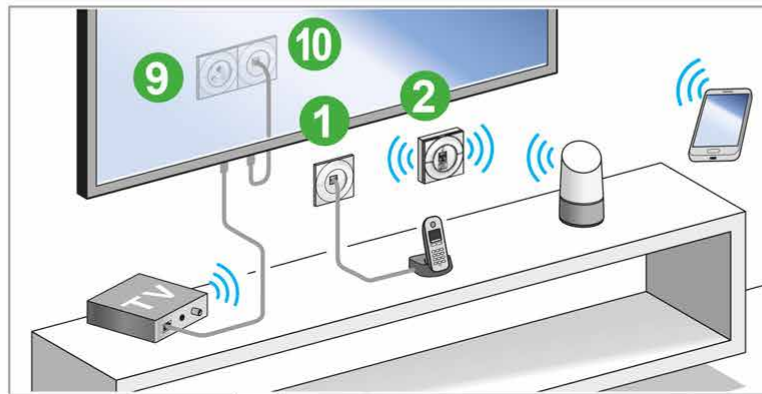
- Je fixe
- Je vérifie
- Je raccorde

Je vérifie l'arrivée Fibre dans mon coffret



- Je fixe
- Je vérifie
- Je raccorde

Je raccorde mes appareils dans les espaces

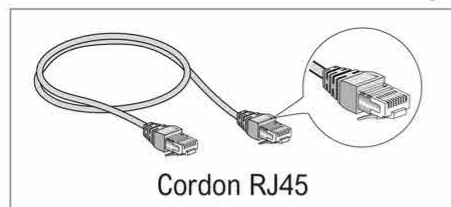


Je raccorde ma Box dans le coffret

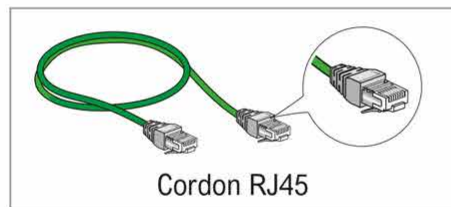
- Je fixe
- Je vérifie
- Je raccorde



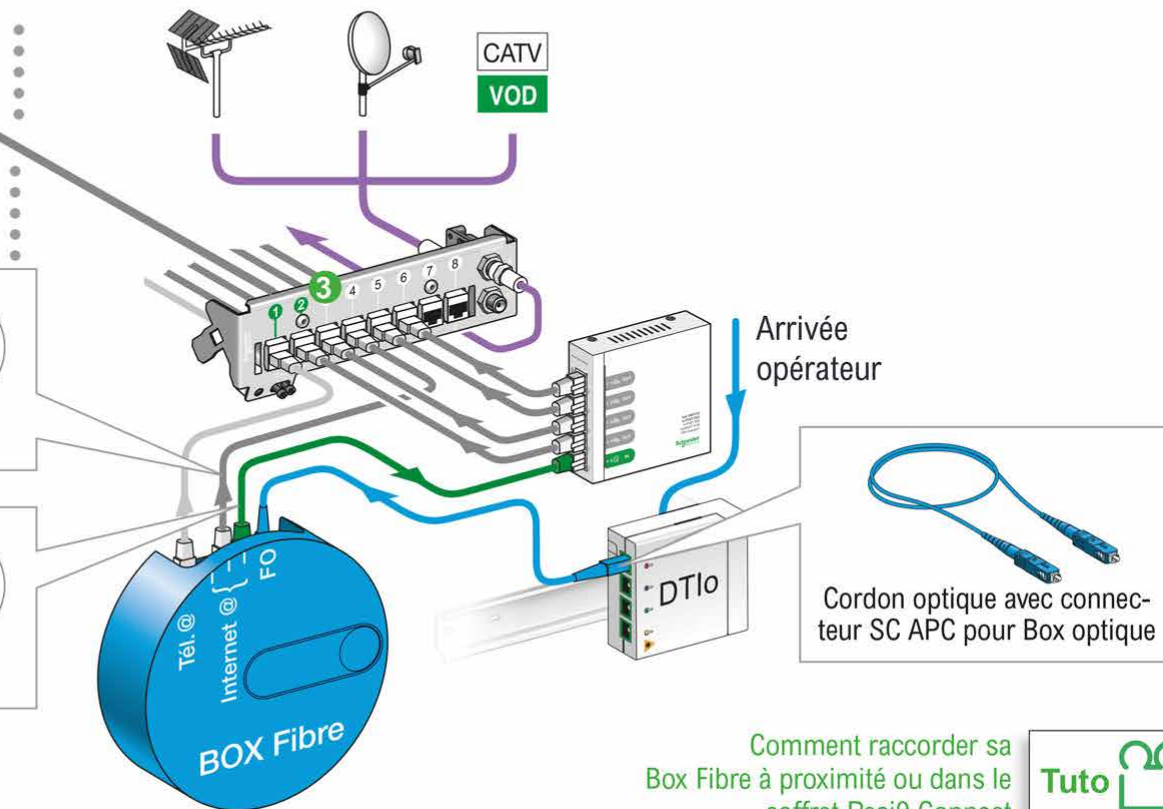
Exemple : Espace télétravail



Cordon RJ45



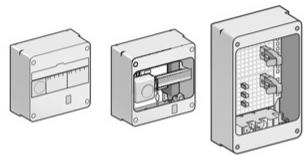
Cordon RJ45



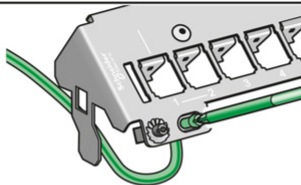
Comment raccorder sa
Box Fibre à proximité ou dans le
coffret Resi9 Connect



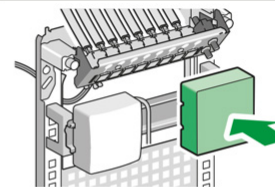
Installateur



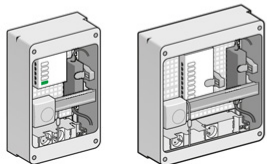
Coffrets
R9H13401VDIM
R9H13401VDIXS
R9H13402VDIBOX
Composition et fixation



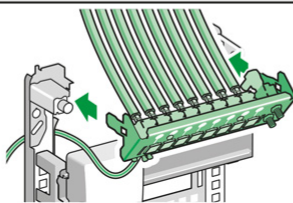
Mise à la terre



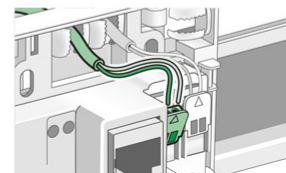
Positionnement
du DT1o



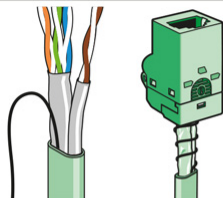
Coffrets
R9H13402DIXS
R9H18402DIXS
Composition et fixation



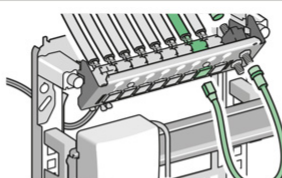
Montage et démontage
des connecteurs et du
panneau de brassage



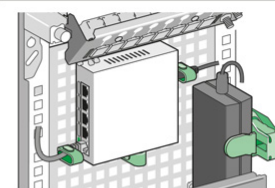
Câblage du
demi-cordon ADSL
sur le DTI



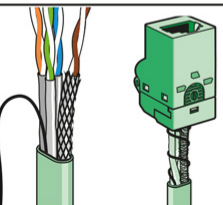
Câble Grade 2 TV
Préparation
et raccordement



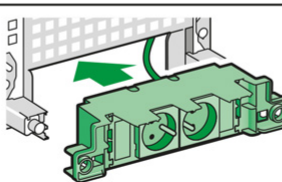
Raccordement TV



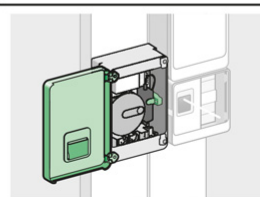
Fixation et
raccordement du
commutateur réseau



Câble Grade 3 TV
Préparation
et raccordement

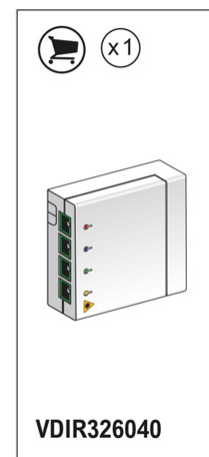
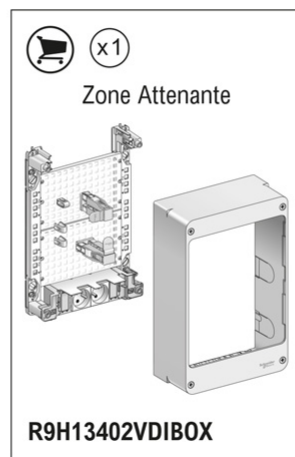
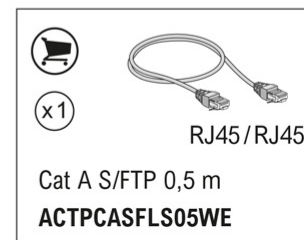
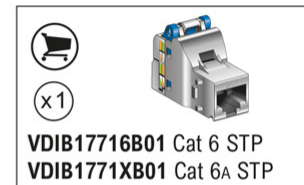
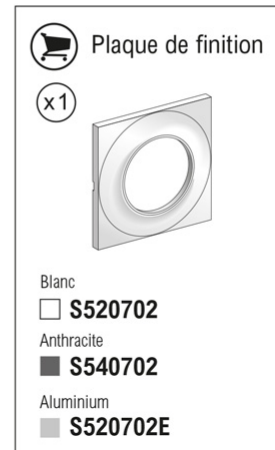
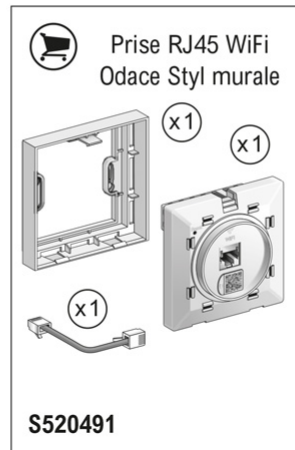
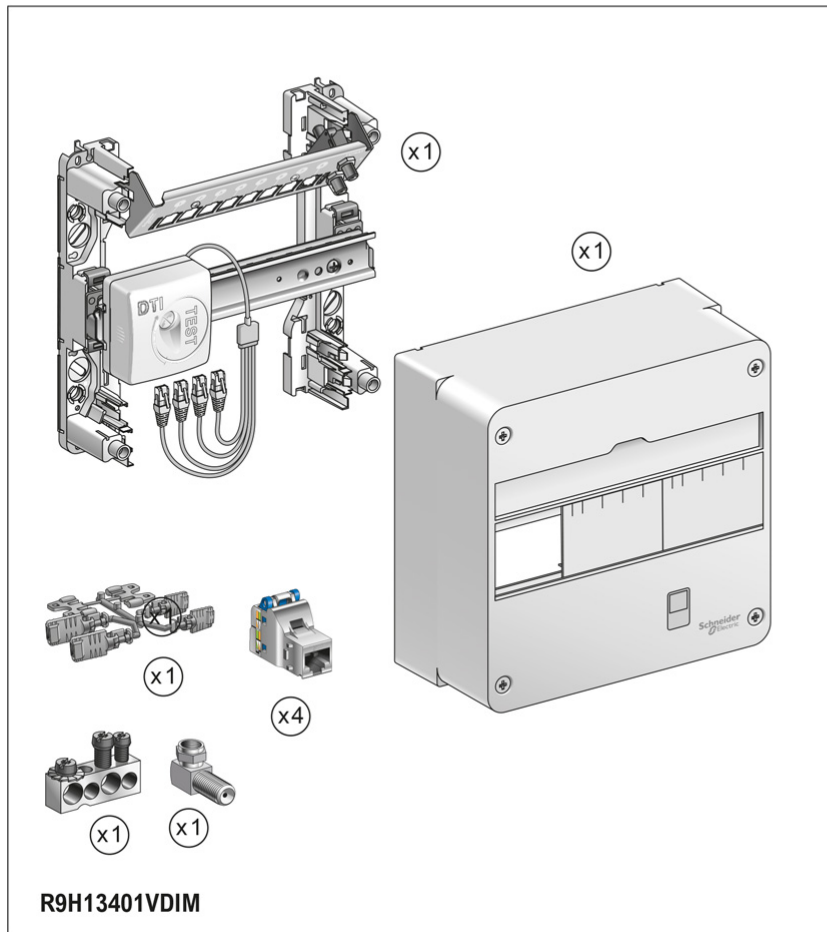


Raccordement et
fixation du support
prises

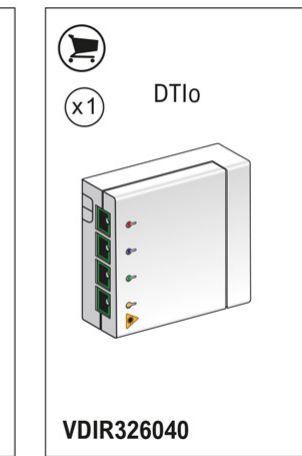
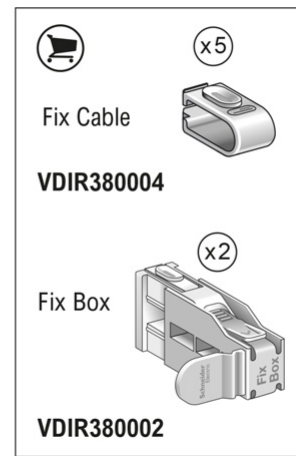
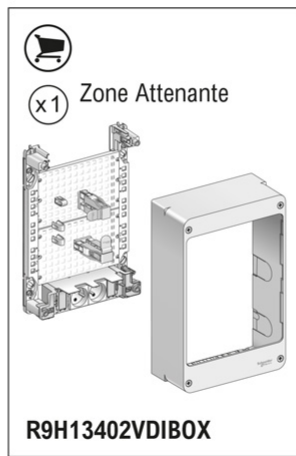
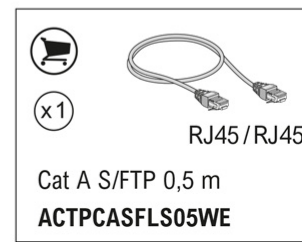
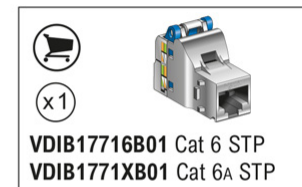
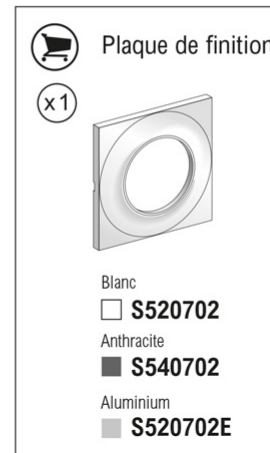
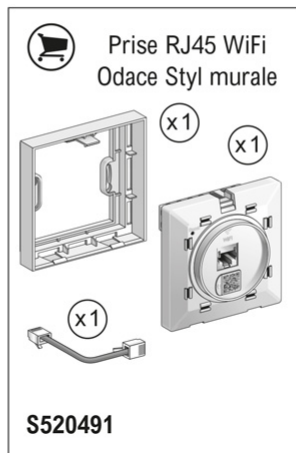
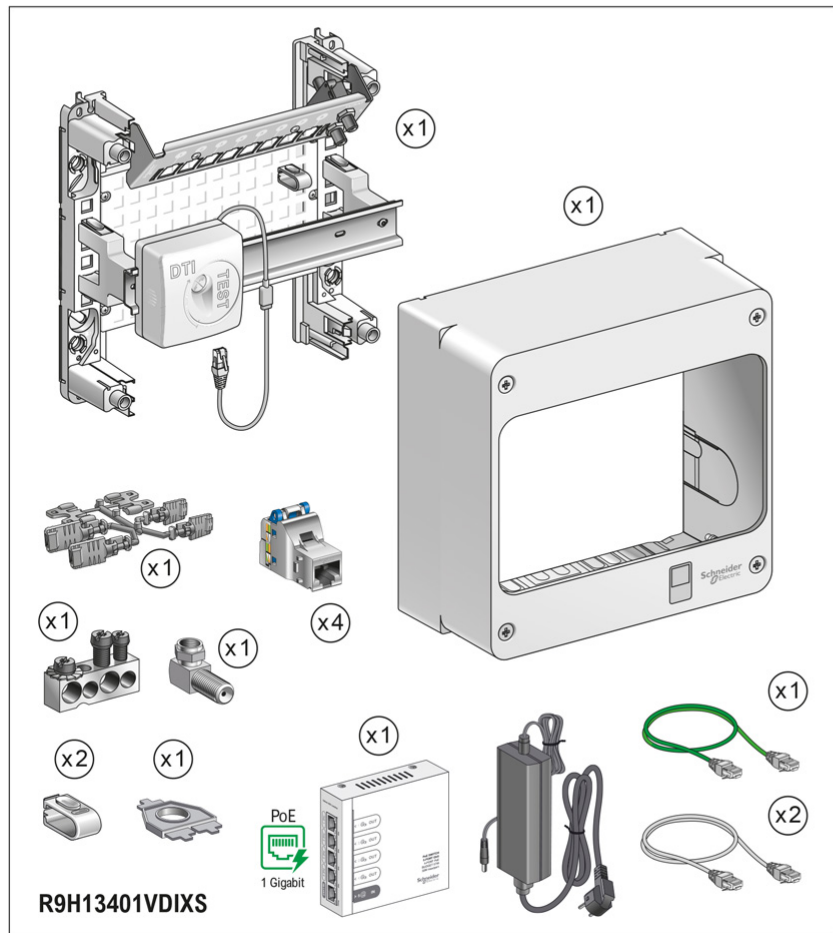


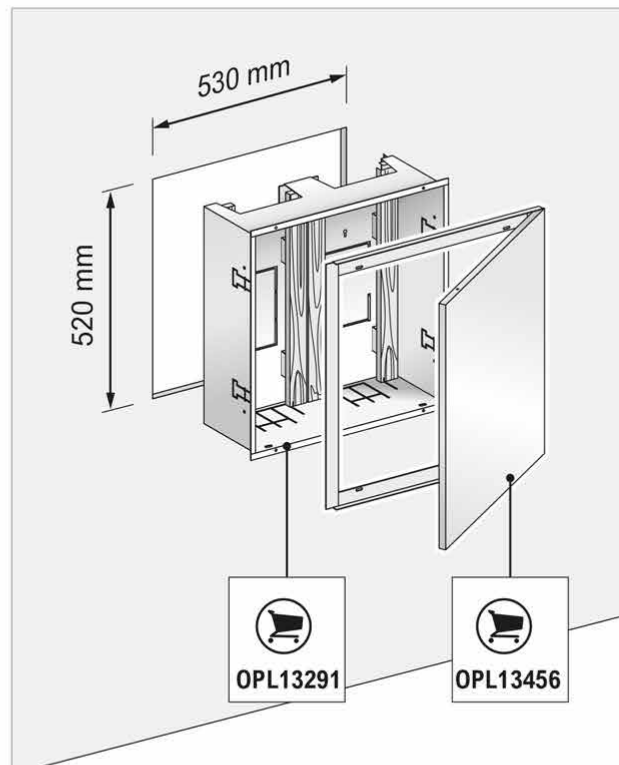
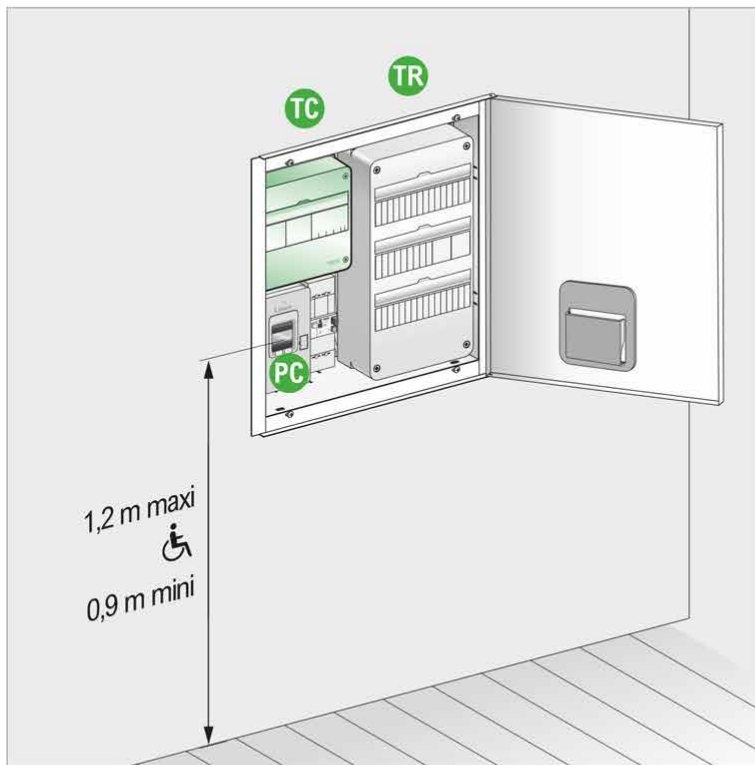
Fixation coiffe
et porte

Installeur > Coffret R9H13401VDIM - Composition

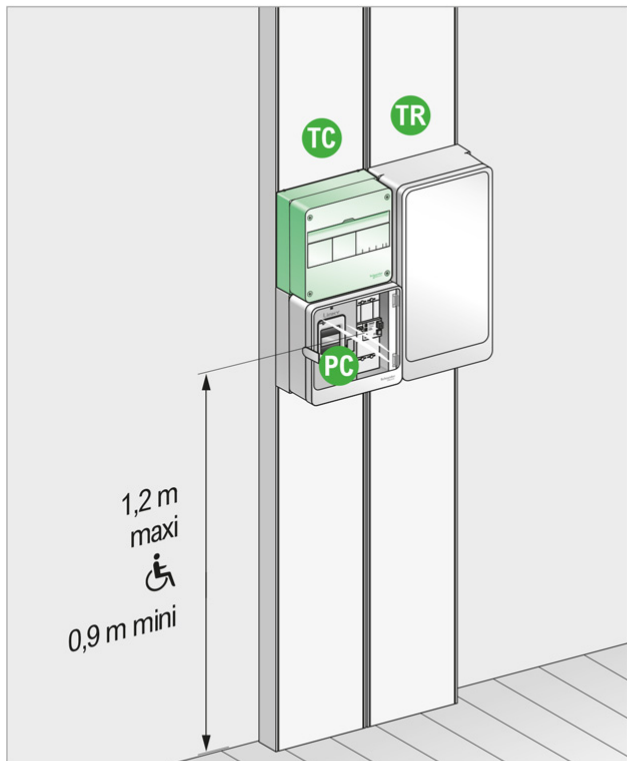


Installeur > Coffret R9H13401VDIXS - Composition

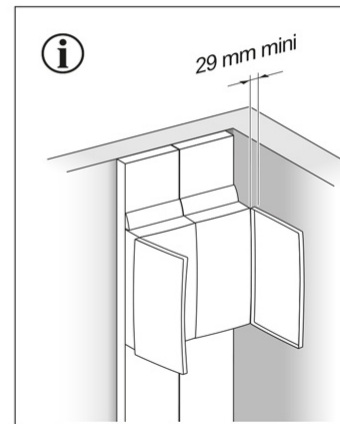
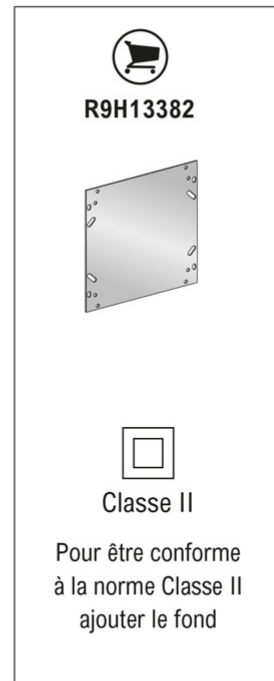
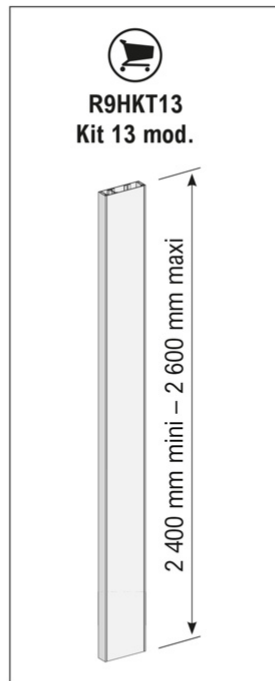




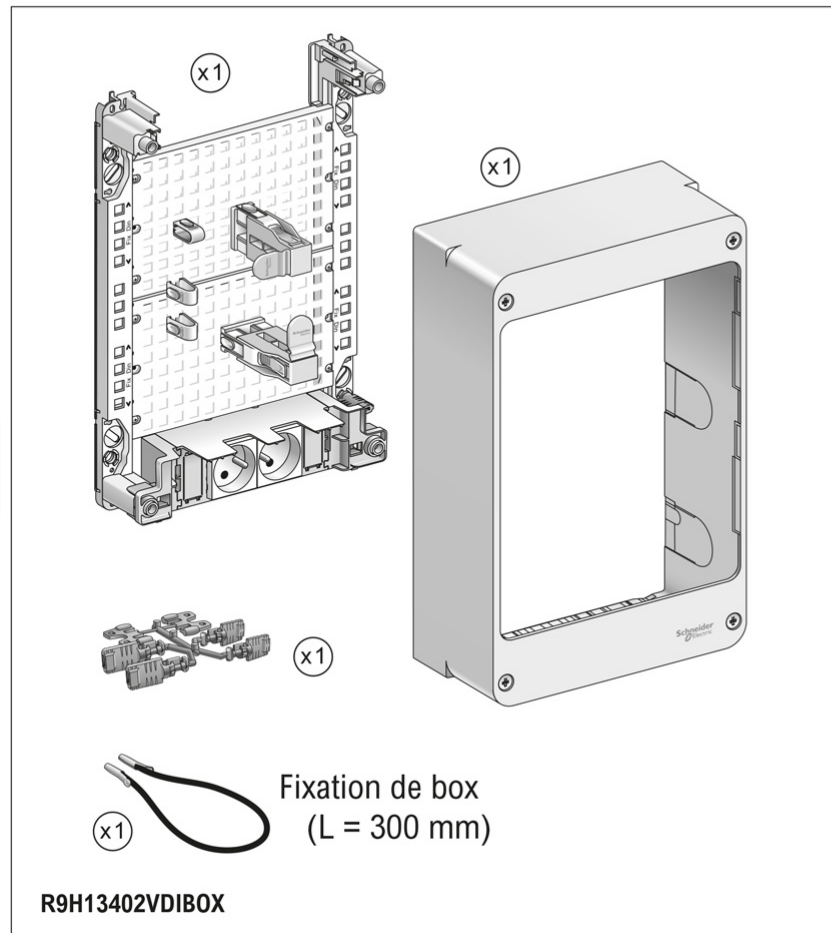
- TC** Tableau de communication
- TR** Tableau électrique de répartition
- PC** Panneau de contrôle

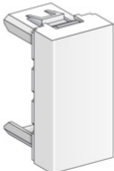



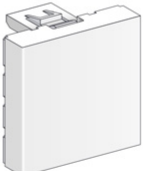
- TC** Tableau de communication
- TR** Tableau électrique de répartition
- PC** Panneau de contrôle



Installeur > Coffret R9H13402VDIBOX - Composition



 (x1)
Obtuteur 22,5 x 45

NU986518

 (x1)
Obtuteur 45 x 45

NU986618




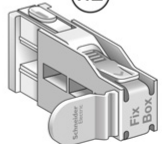
 (x1)
Commutateur réseau Gigabit Ethernet avec fonction PoE



4 ports PoE
Budget 57 W - 30 W maxi/port
R9H5SWP57

PoE
1 Gigabit

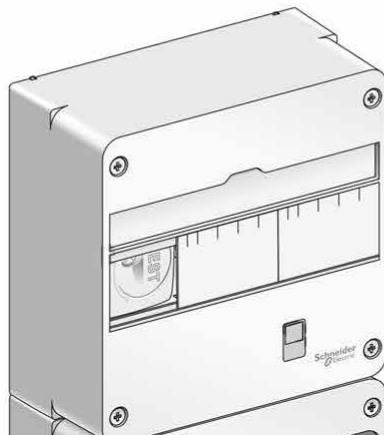
 (x1)

RJ45/RJ45
Cat A S/FTP 0,5 m
ACTPCASFLS05WE

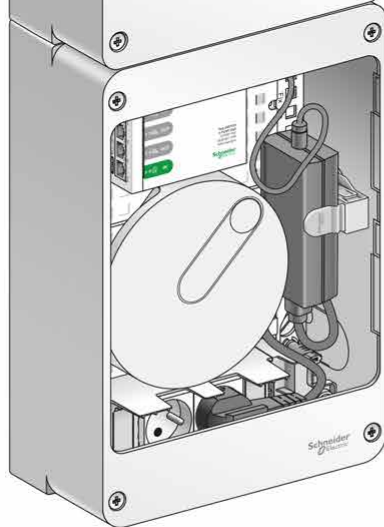
 (x5)
Fix Cable

VDIR380004
 (x2)
Fix Box

VDIR380002

 (x1)
UNICA Chargeur USB

5Vcc 1A-1 module Blanc
mécanisme seul
NU342818

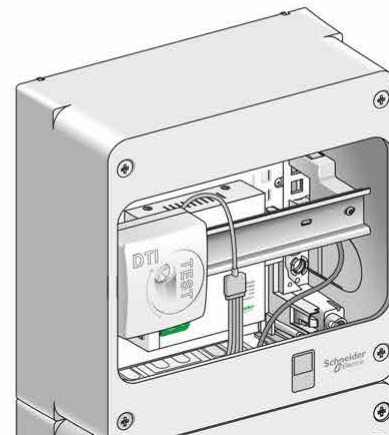
Coffret
R9H13401VDIM



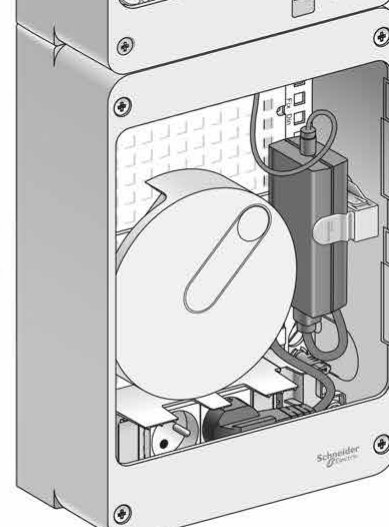
Coffret
R9H13402VDIBOX

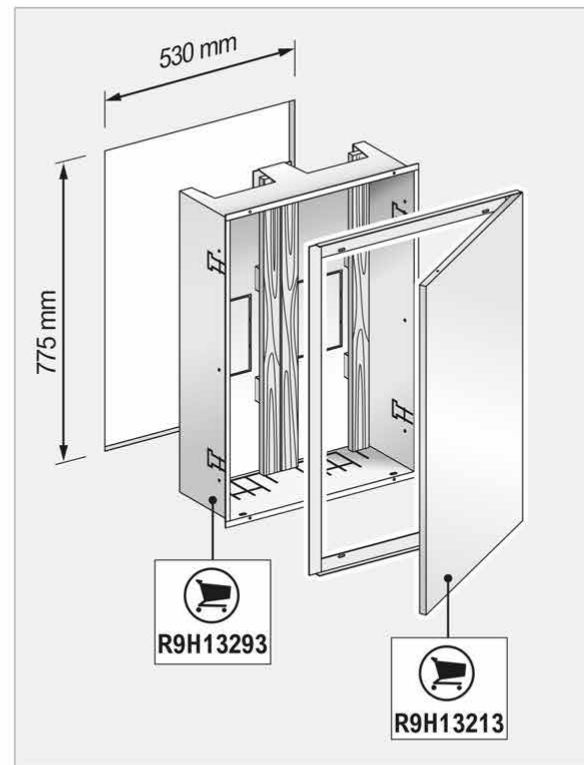
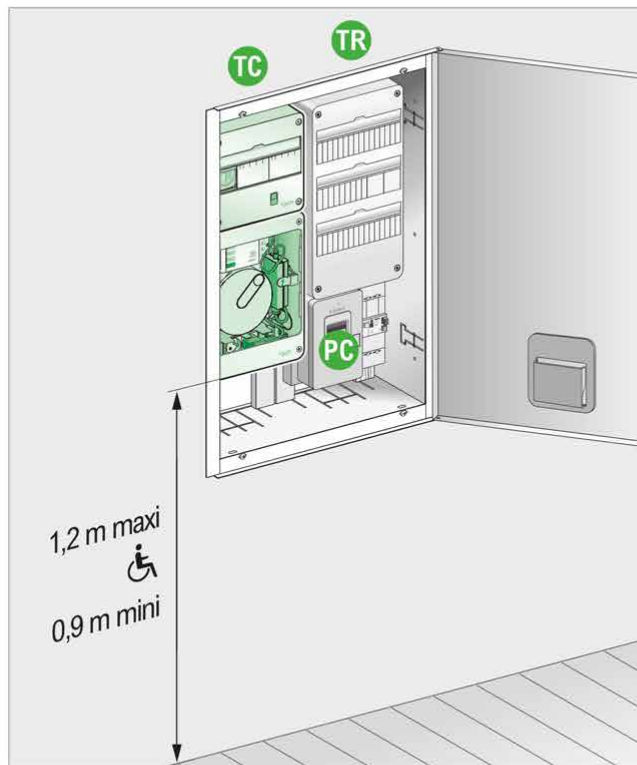


Coffret
R9H13401VDIXS

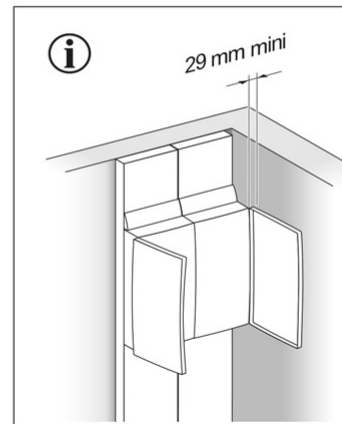
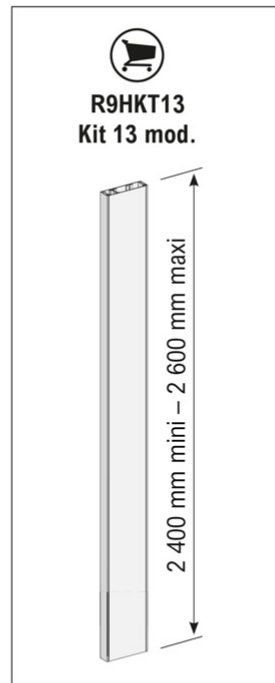
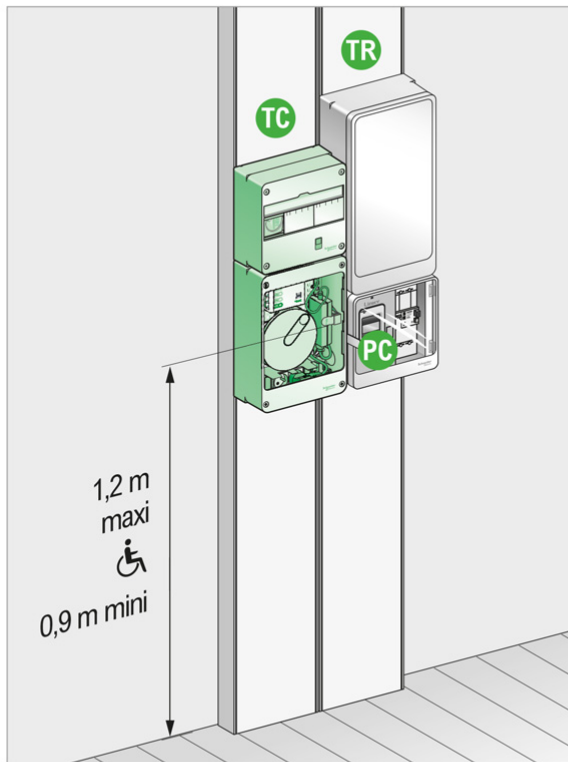


Coffret
R9H13402VDIBOX



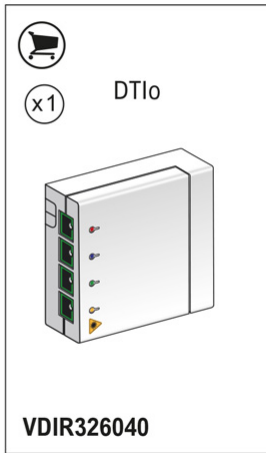
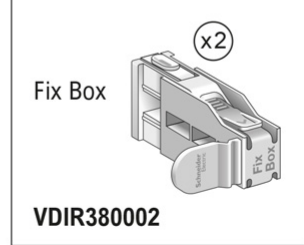
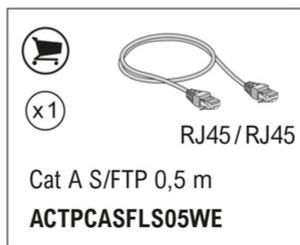
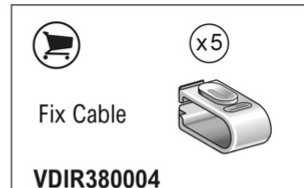
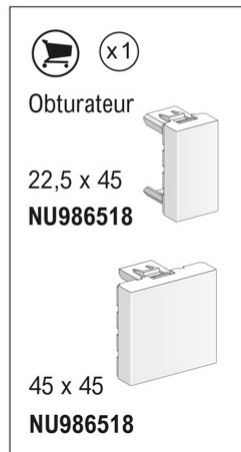
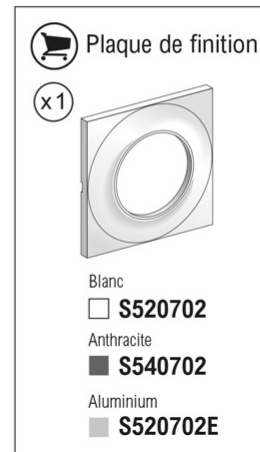
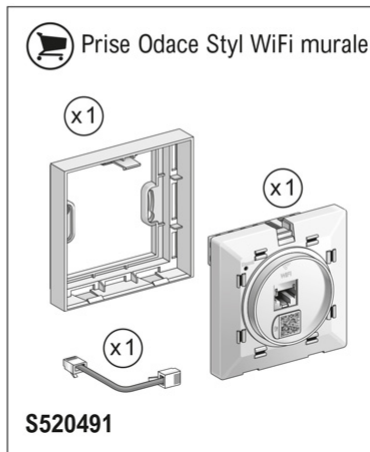
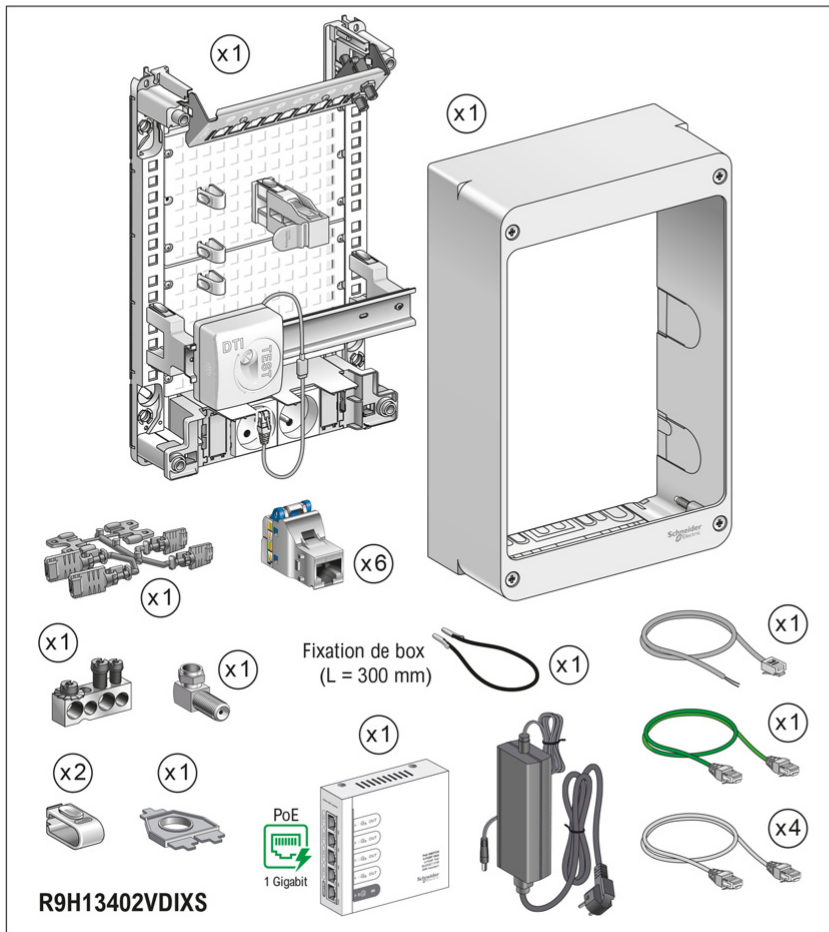


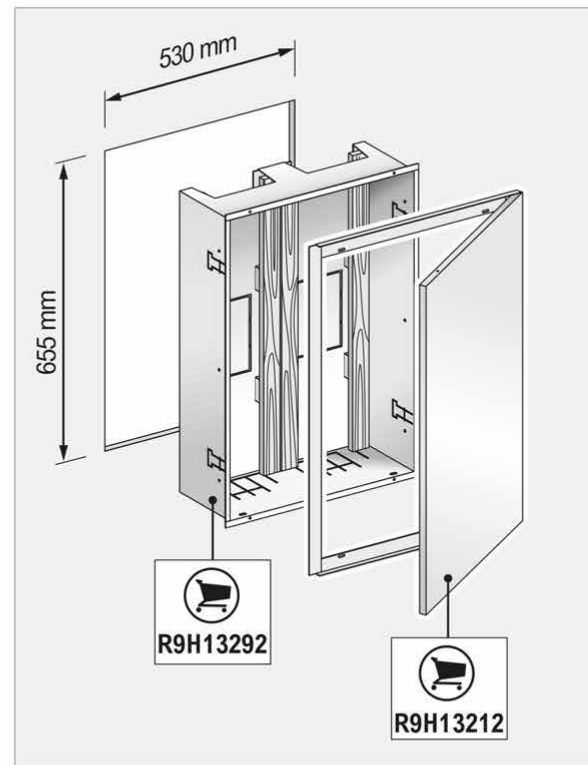
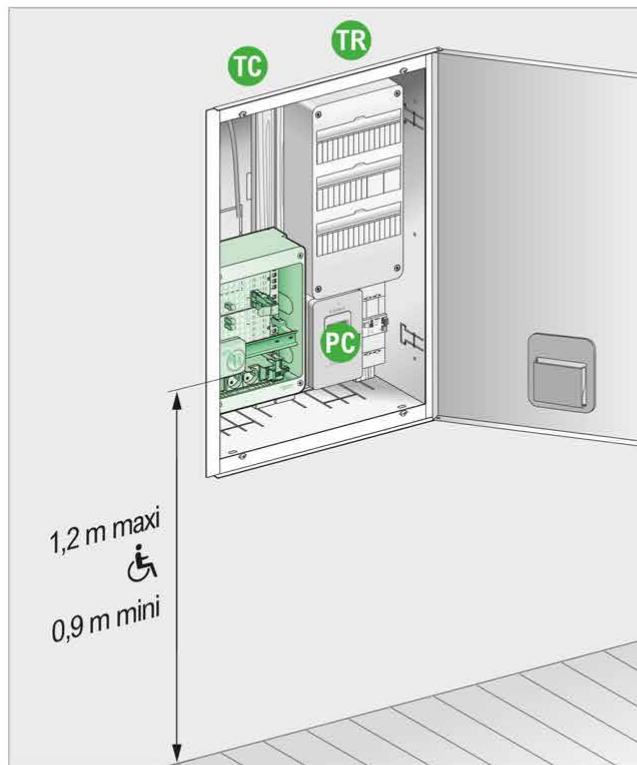
- TC** Tableau de communication
- TR** Tableau électrique de répartition
- PC** Panneau de contrôle



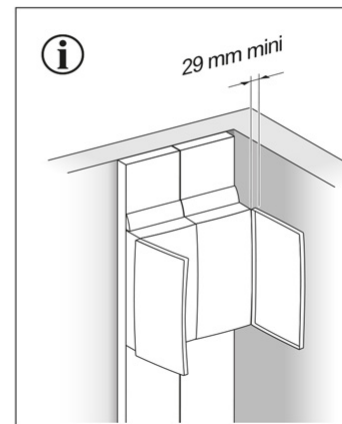
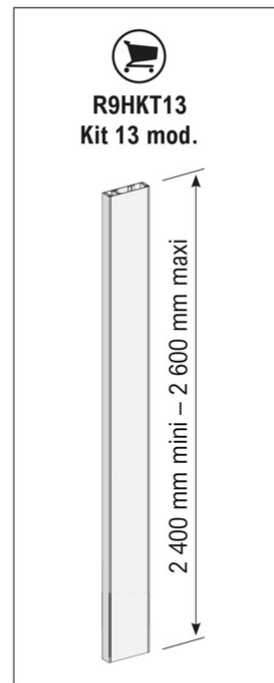
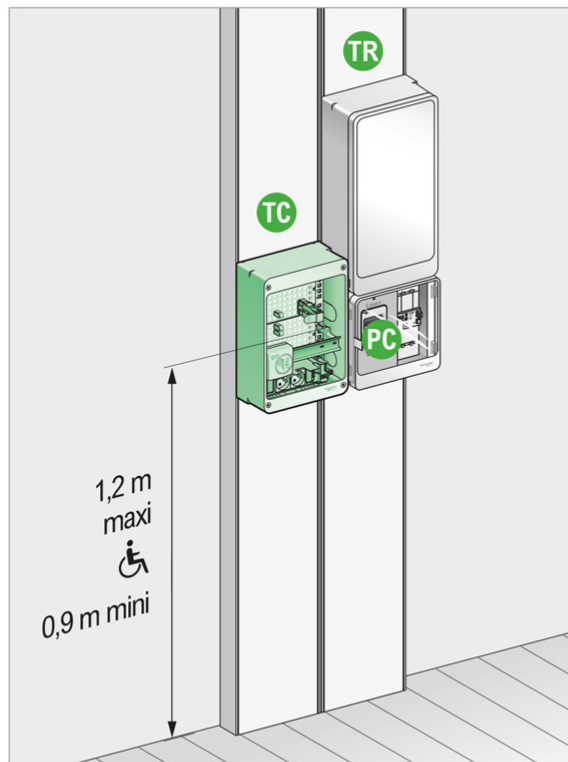
- TC Tableau de communication
- TR Tableau électrique de répartition
- PC Panneau de contrôle

Installeur > Coffret R9H13402VDIXS - Composition



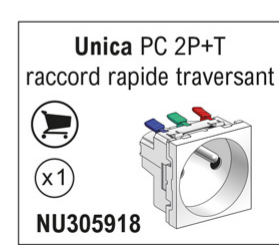
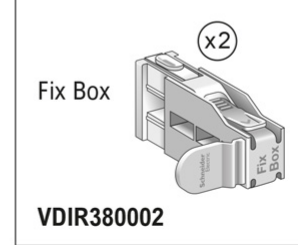
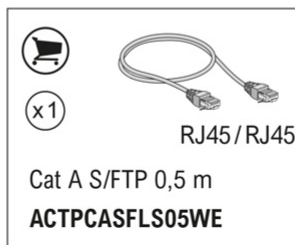
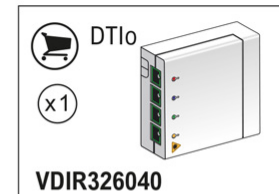
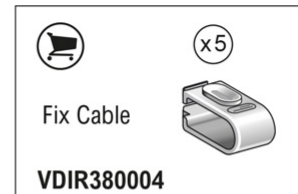
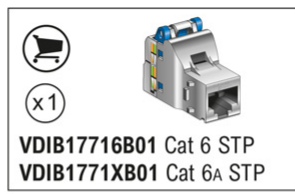
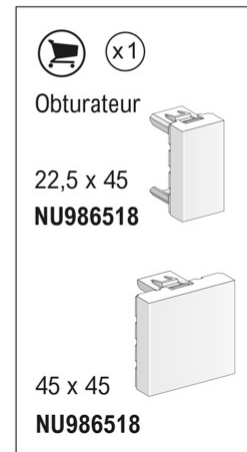
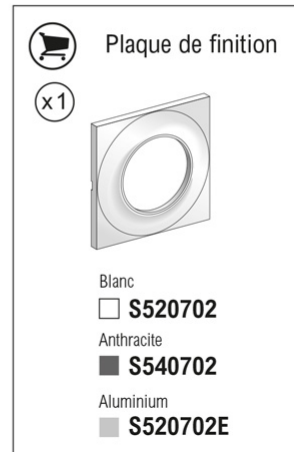
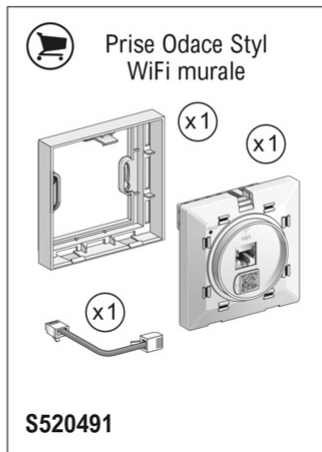
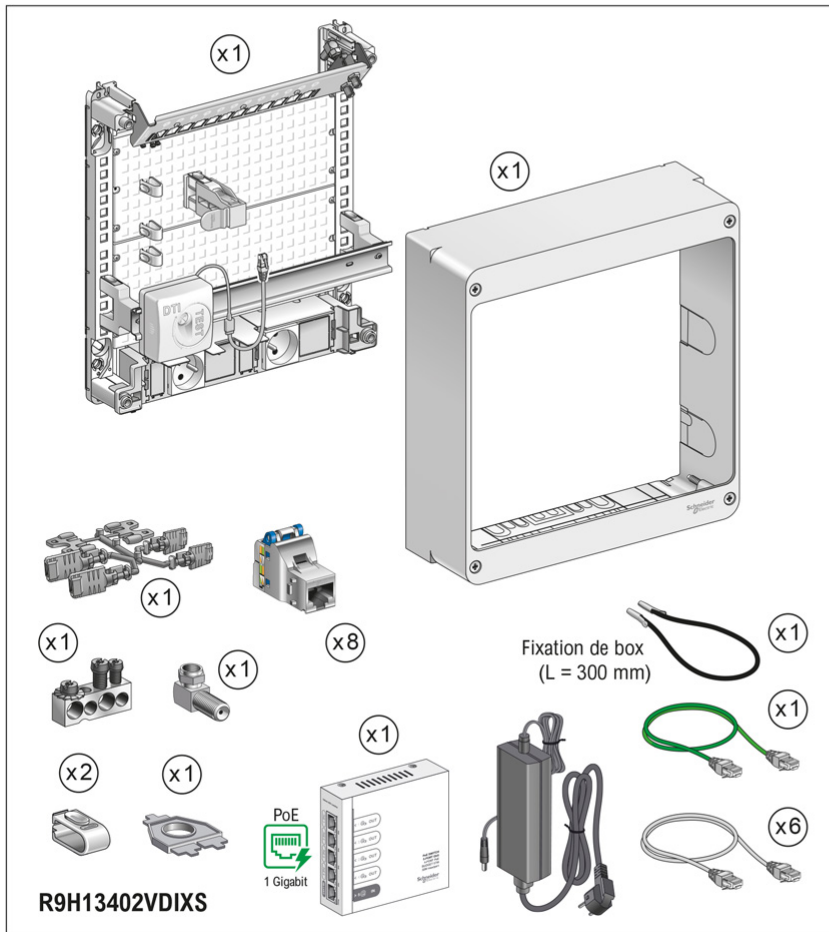


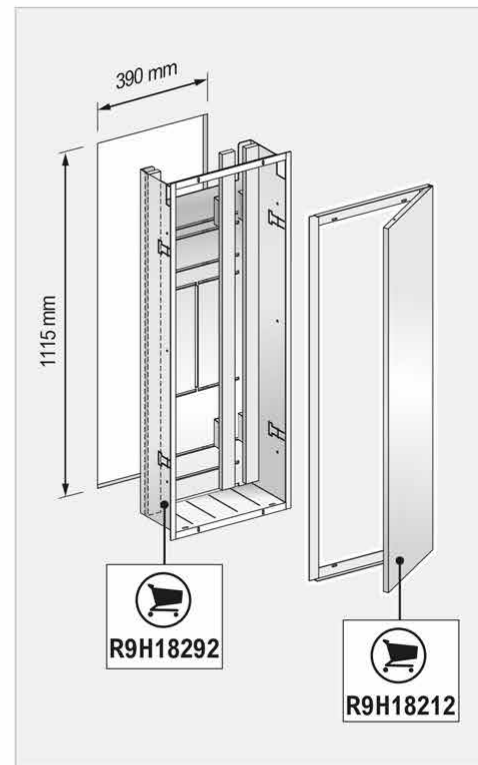
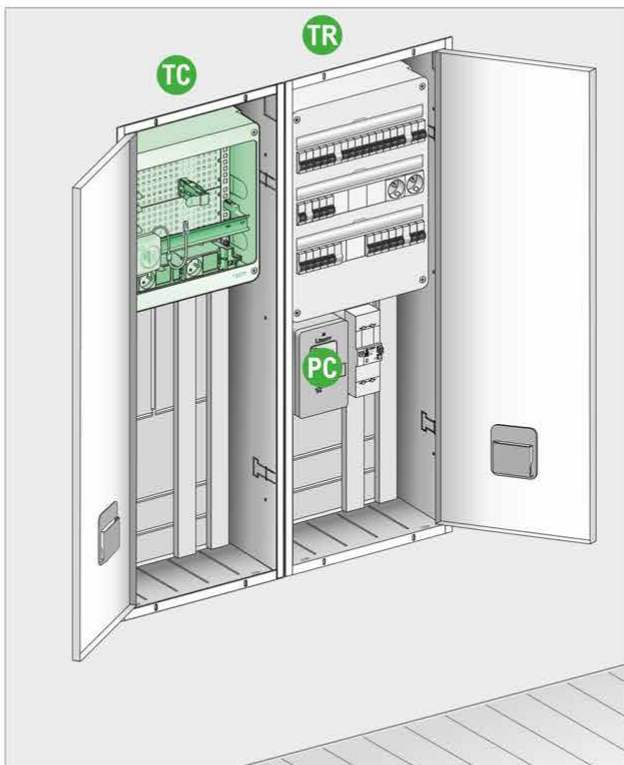
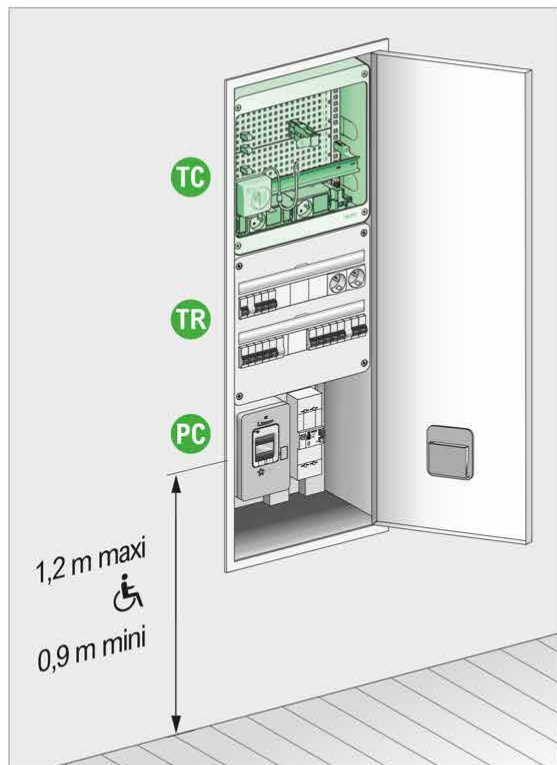
- TC** Tableau de communication
- TR** Tableau électrique de répartition
- PC** Panneau de contrôle



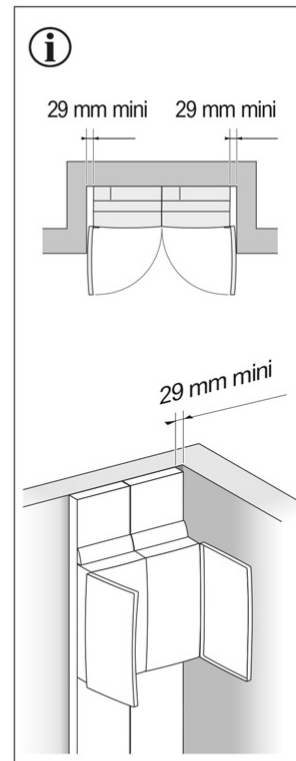
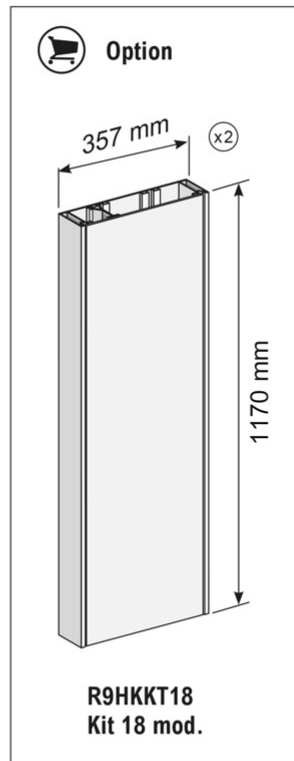
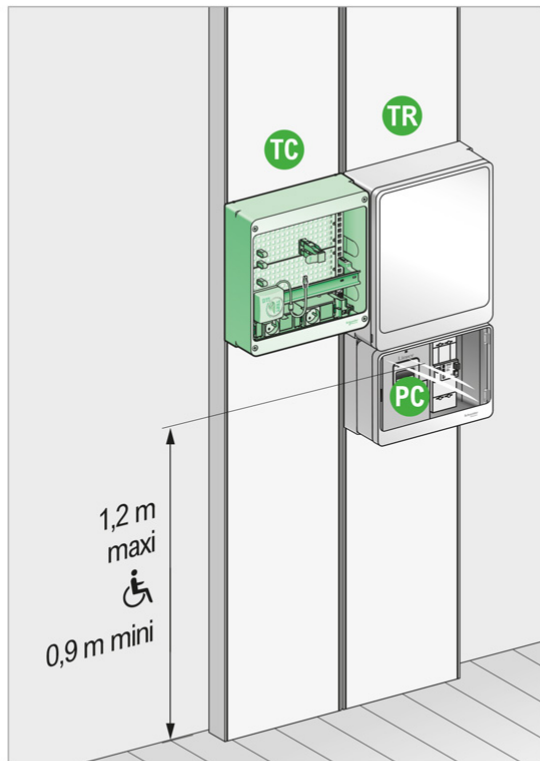
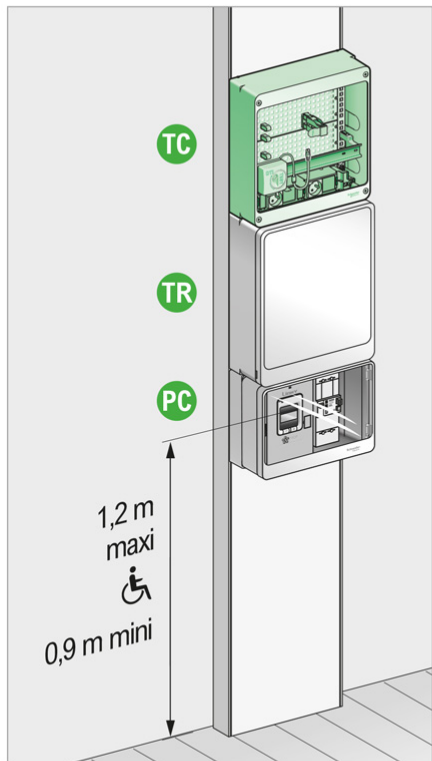
- TC** Tableau de communication
- TR** Tableau électrique de répartition
- PC** Panneau de contrôle

Installateur > Coffret R9H18402VDIXS - Composition





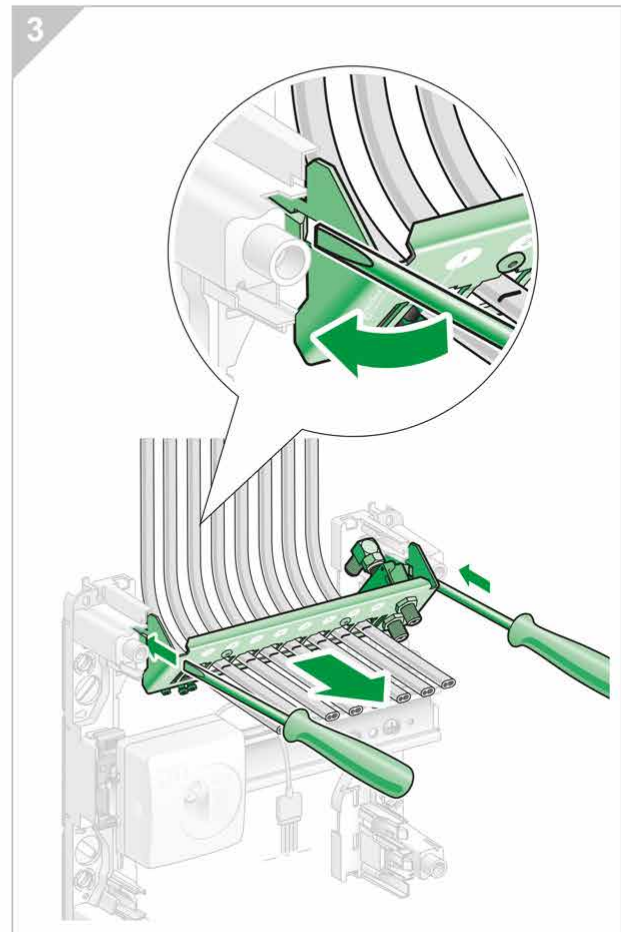
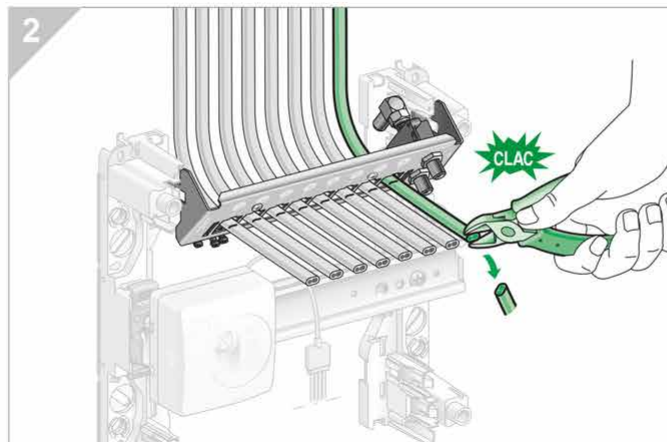
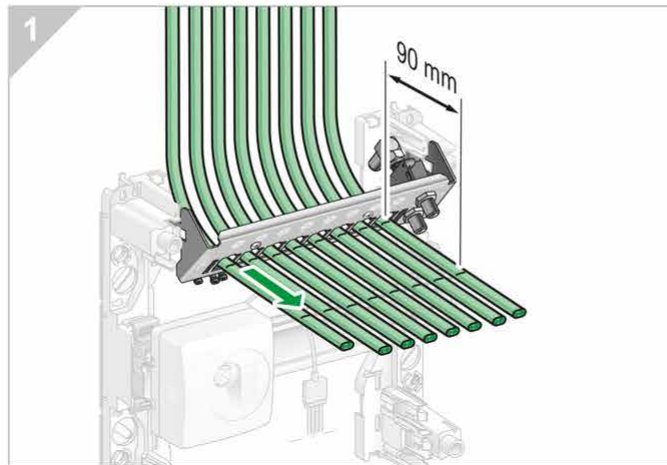
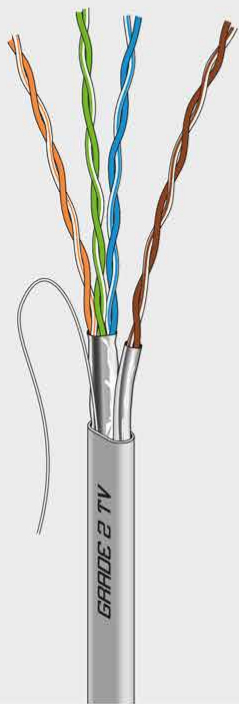
- TC Tableau de communication
- TR Tableau électrique de répartition
- PC Panneau de contrôle



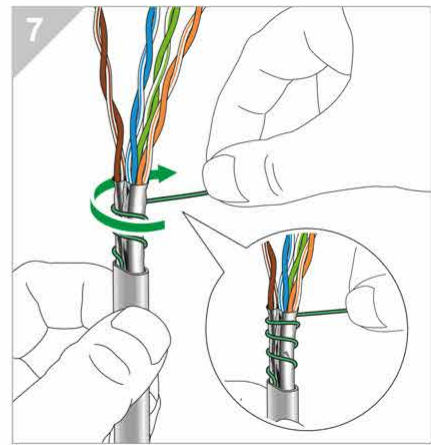
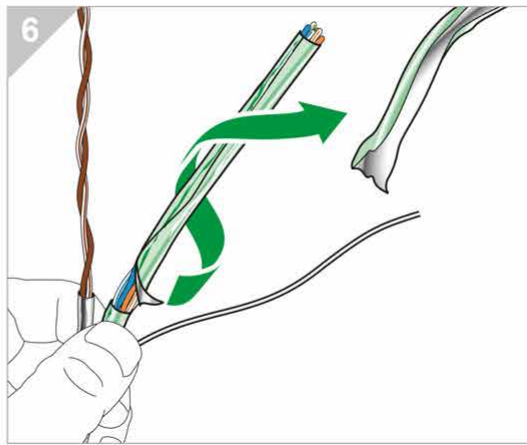
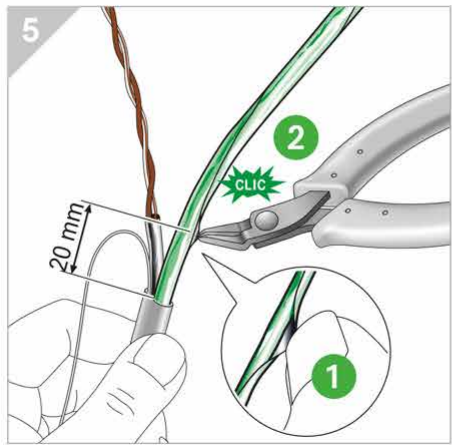
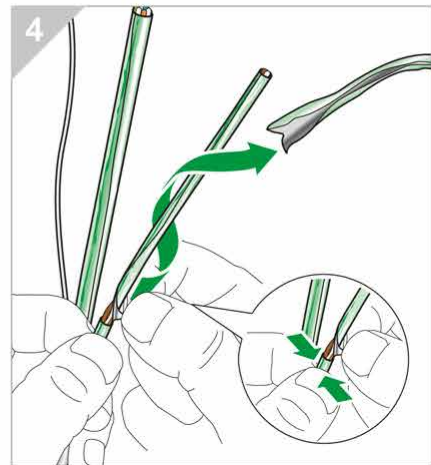
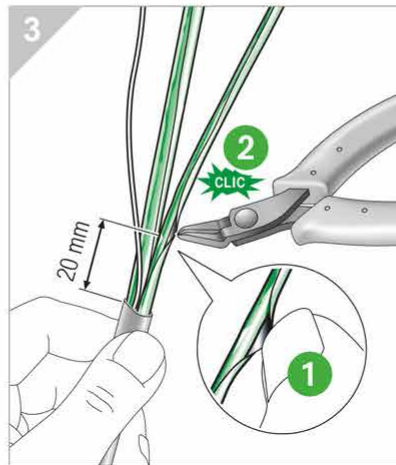
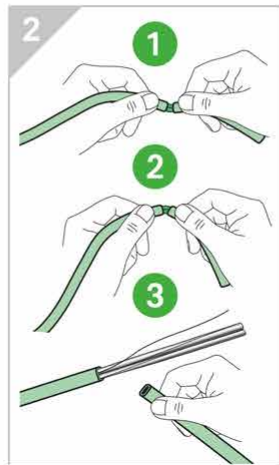
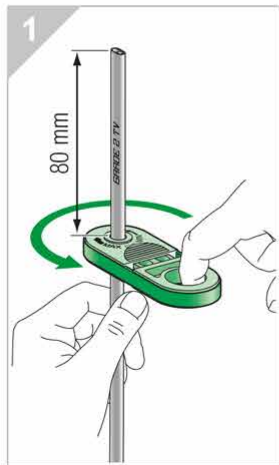
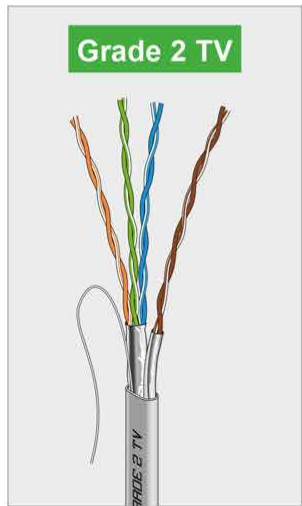
- TC** Tableau de communication
- TR** Tableau électrique de répartition
- PC** Panneau de contrôle

Mise à longueur des câbles

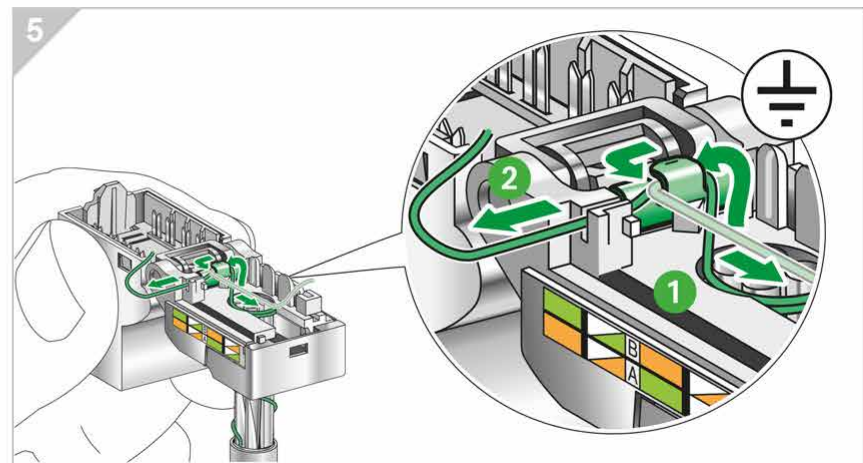
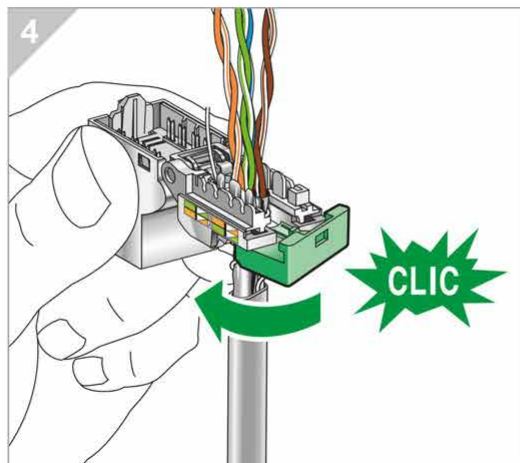
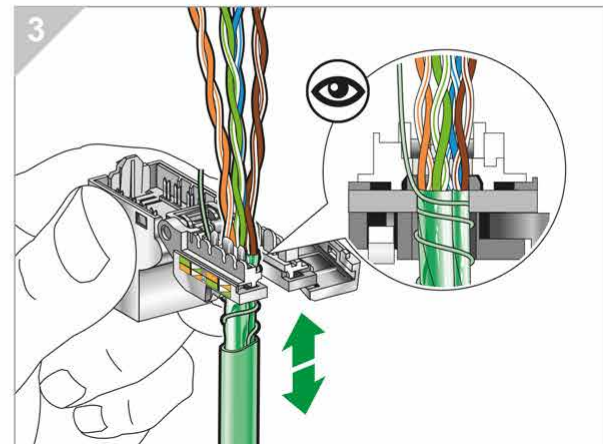
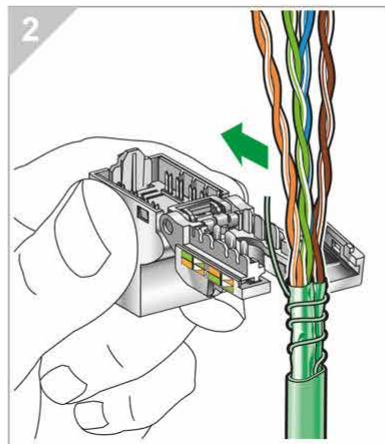
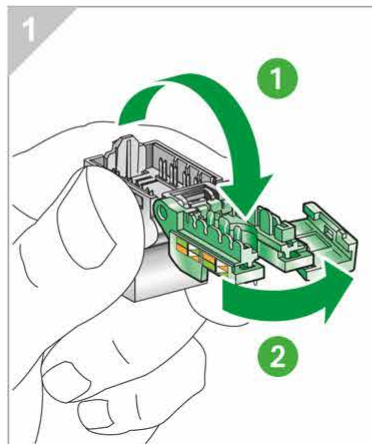
Grade 2 TV



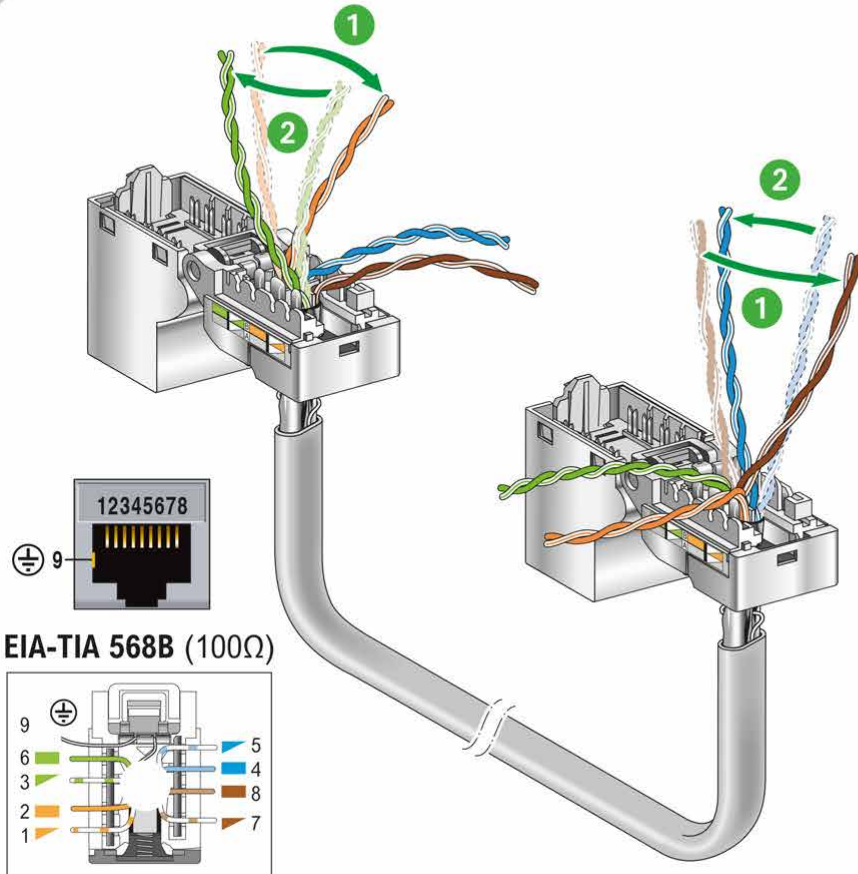
Préparation du câble



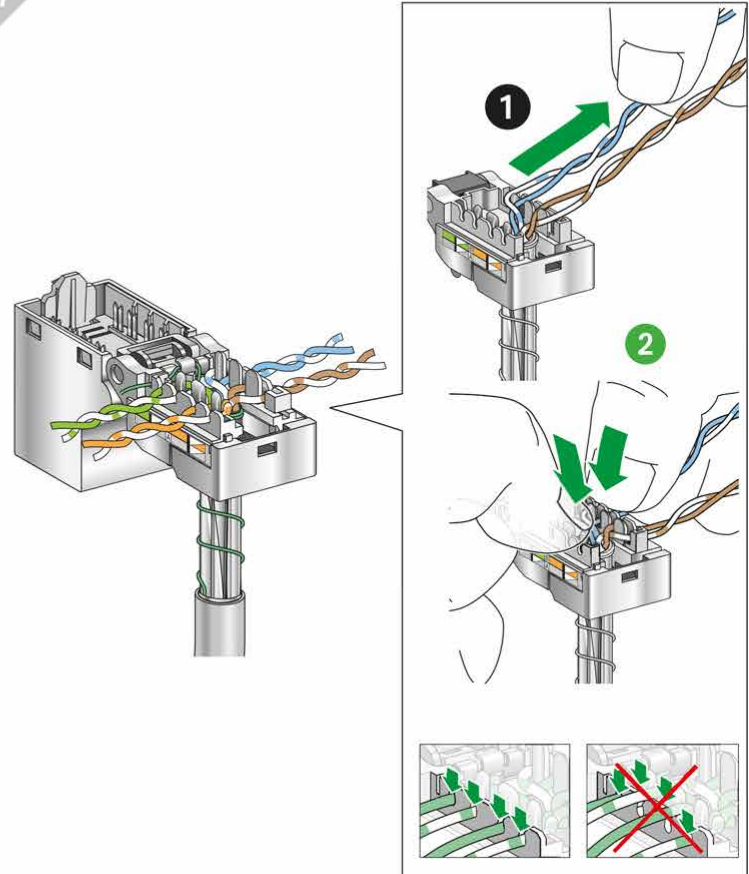
Raccordement
au connecteur

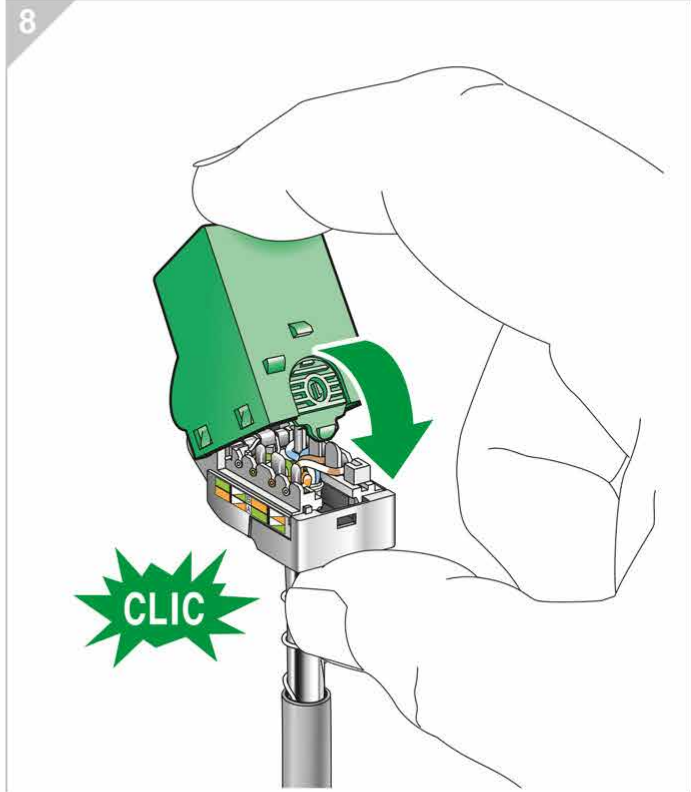
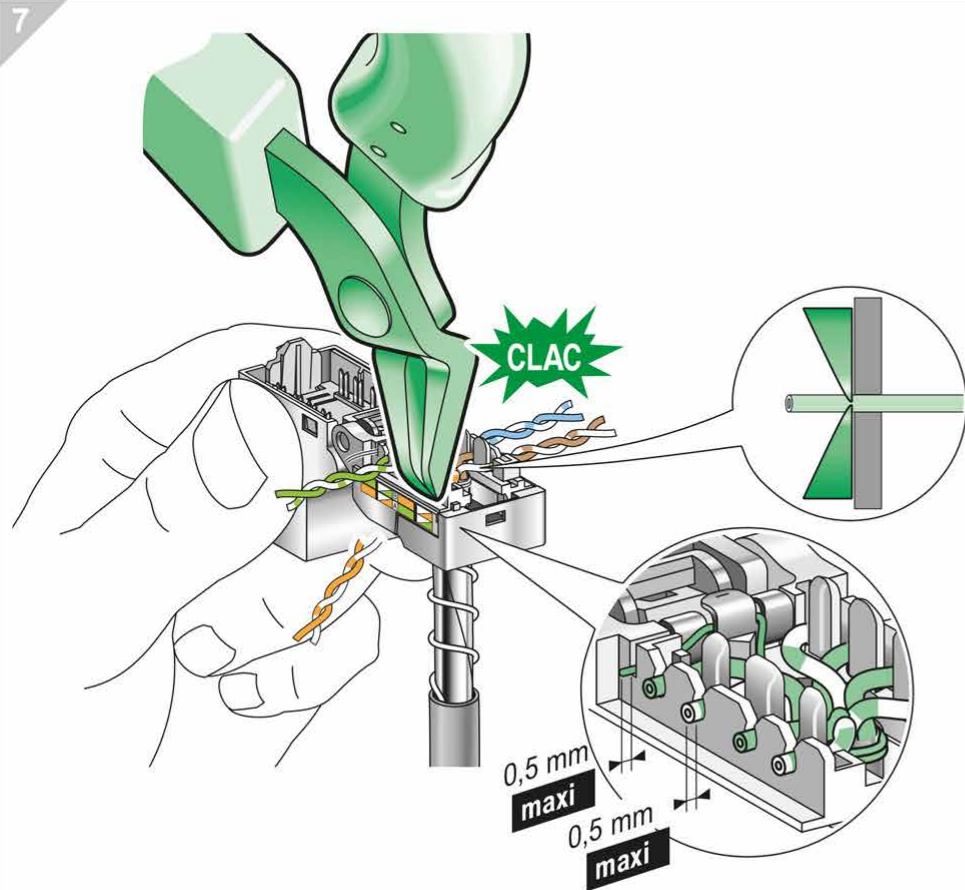


6



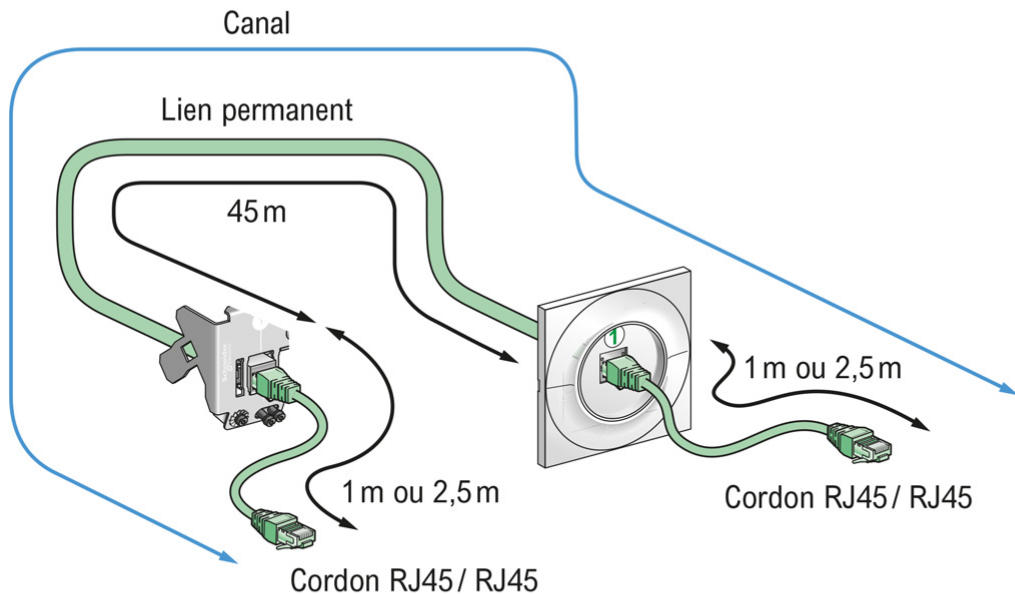
7





Comment raccorder
le connecteur RJ45 Resi9 Connect
au câble Grade 2 TV





Longueurs limites des liaisons avec câbles Grade 2 TV et 3 TV :

Applications ICT

- Lien Permanent 45 m
- Canal : 50 m (2,5 m + 45 m + 2,5 m)

Applications BCT-B 2 150 MHz

(Broadcast sur paires torsadées ex liaison #1)

- Lien permanent 45 m
- Canal : 48,50 m (1 m + 45 m + 2,5 m)

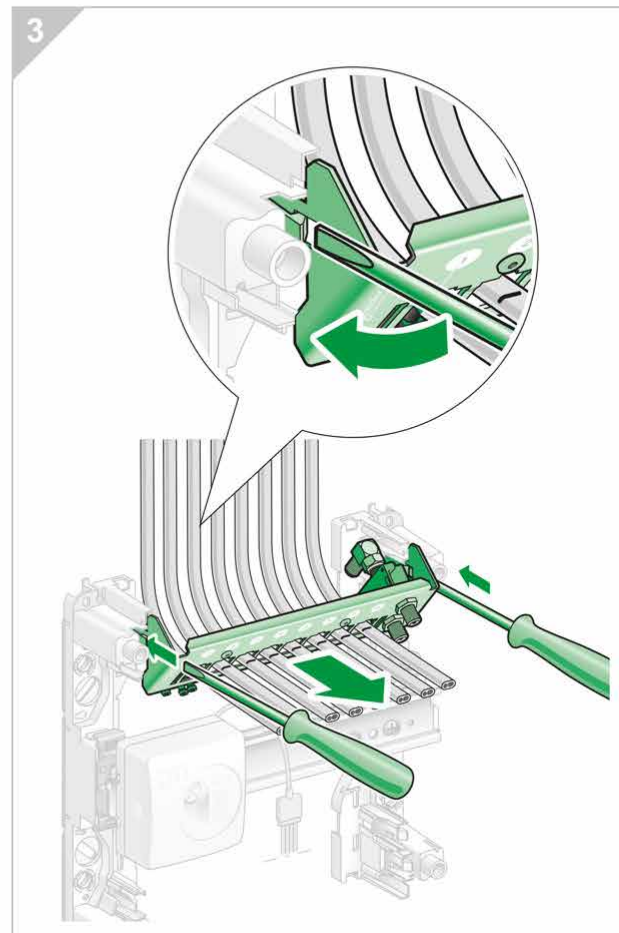
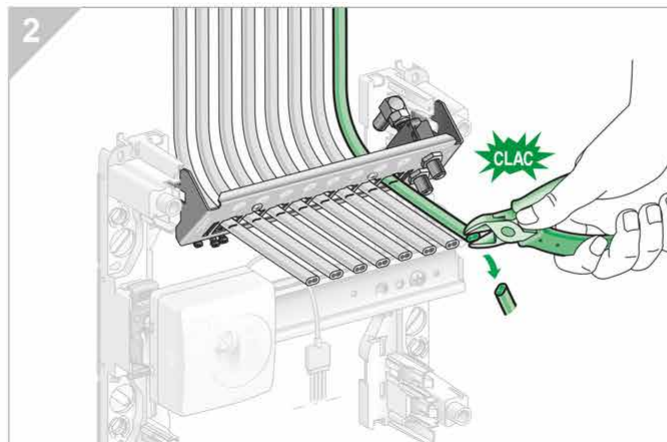
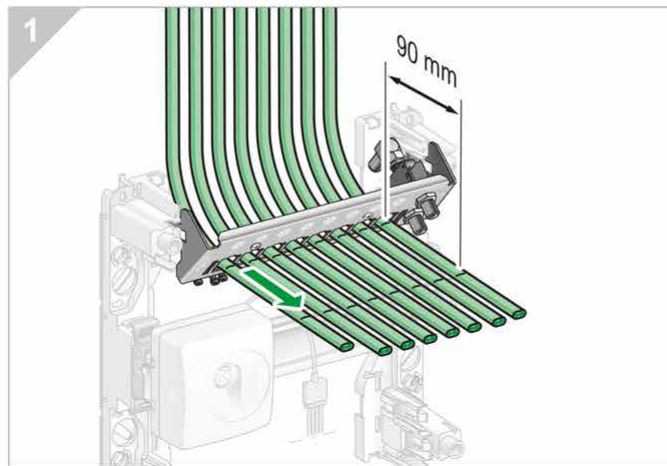
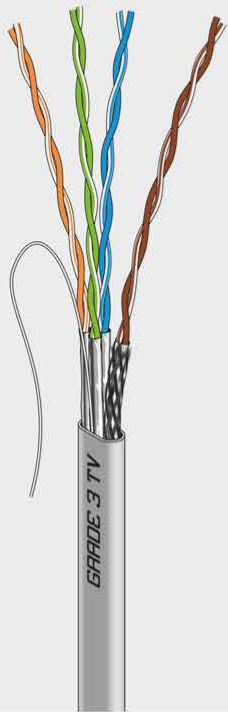
Niveaux minimaux à la prise terminale

Caractéristiques de la liaison TV avec cordon Balun suivant la norme NF EN 60728-1

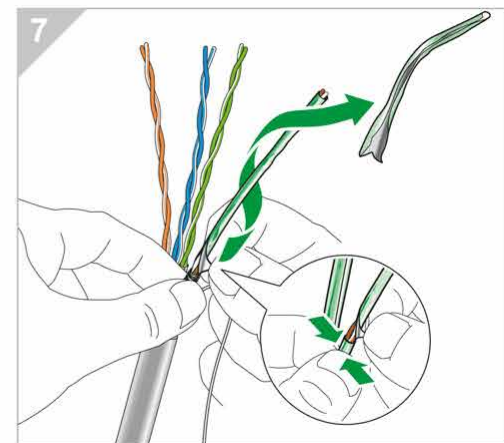
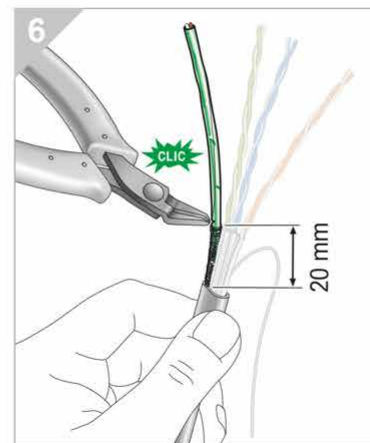
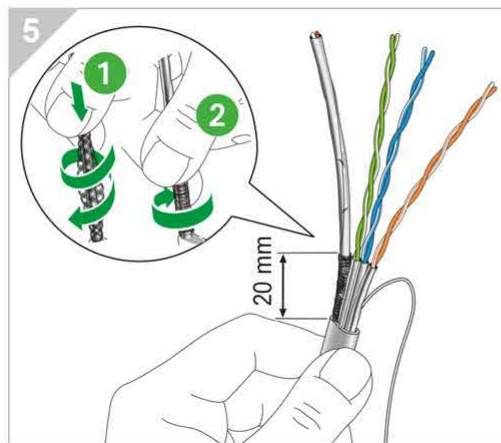
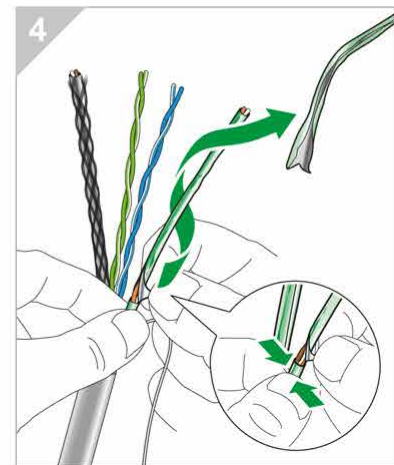
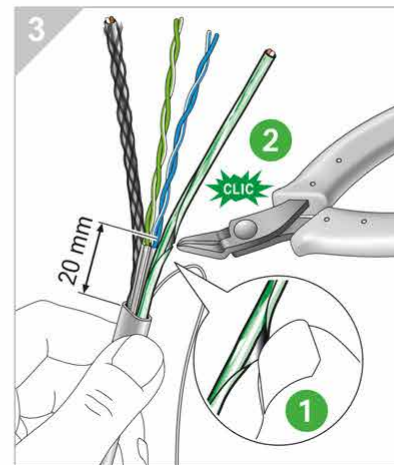
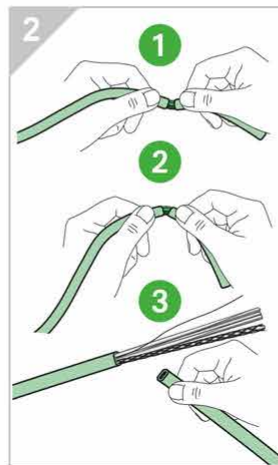
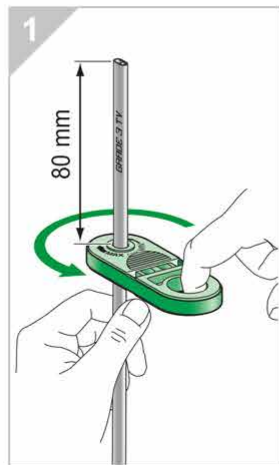
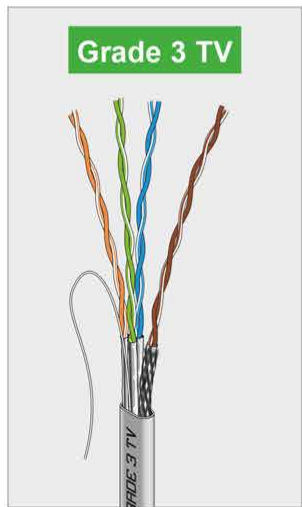
- DVB-T et DVB-C Puissance du signal entre 48 dBµV et 74 dBµV
- DVB-S (2150 Mhz) Puissance du signal entre 47 dBµV et 77 dBµV

Mise à longueur des câbles

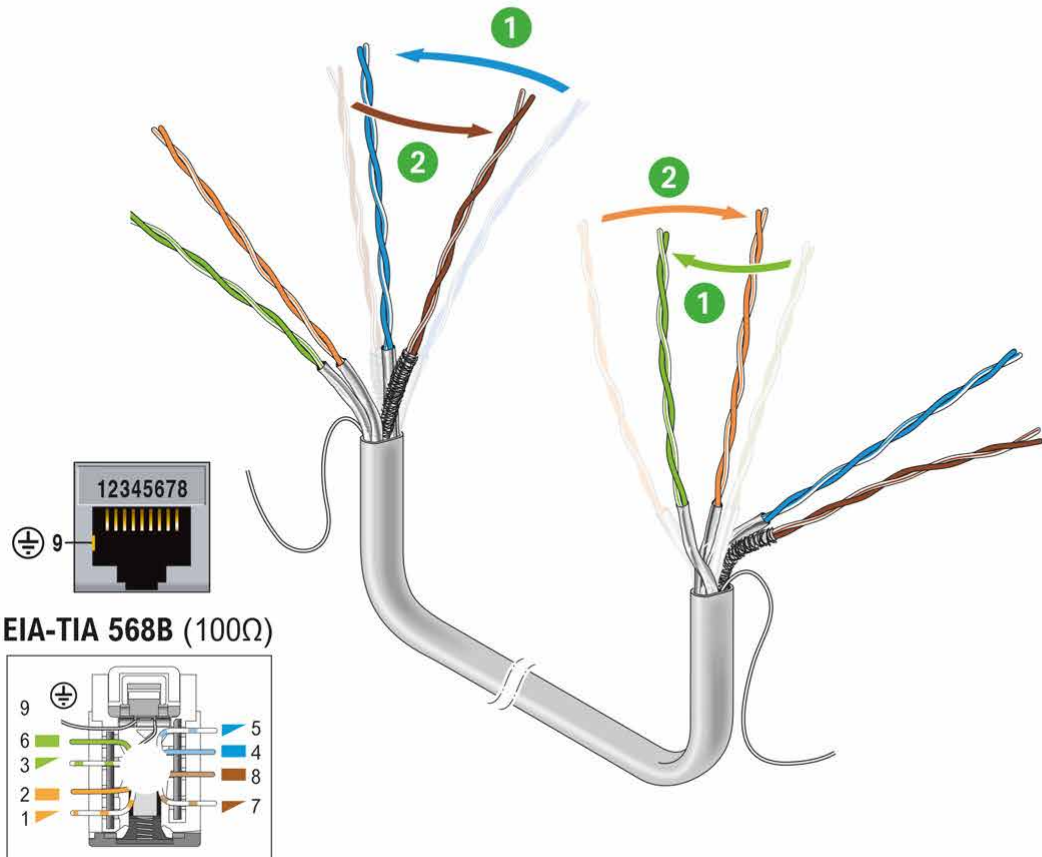
Grade 3 TV



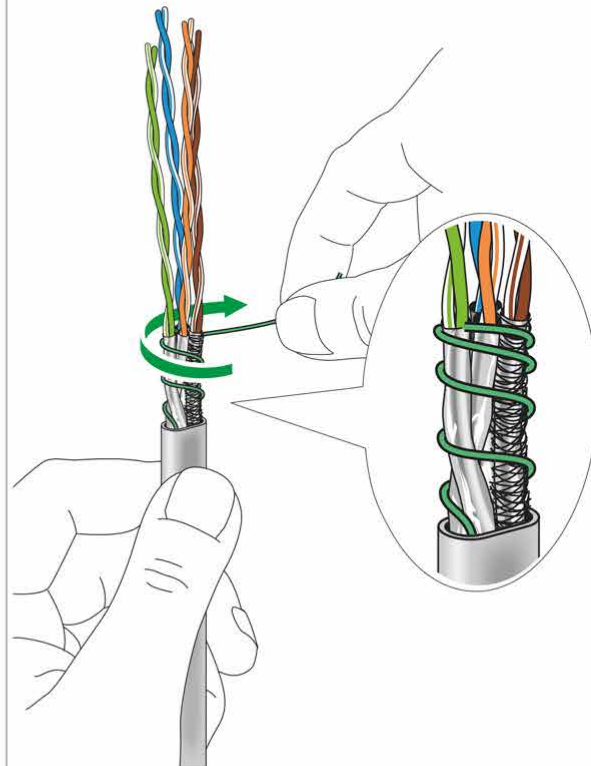
Préparation du câble



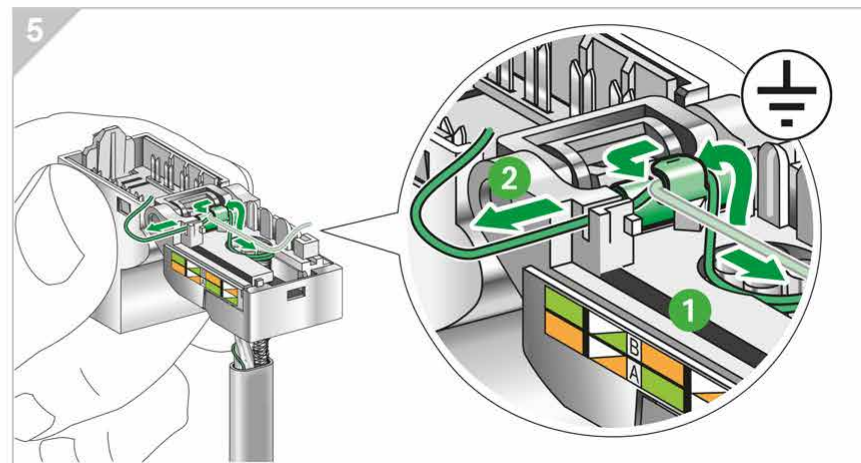
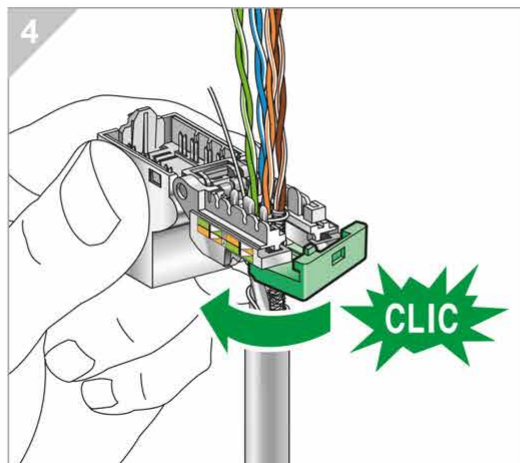
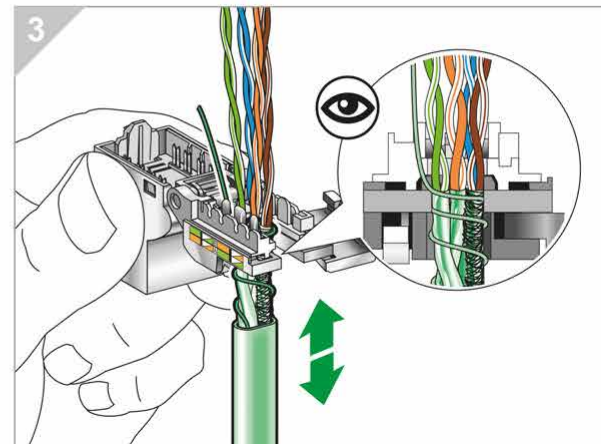
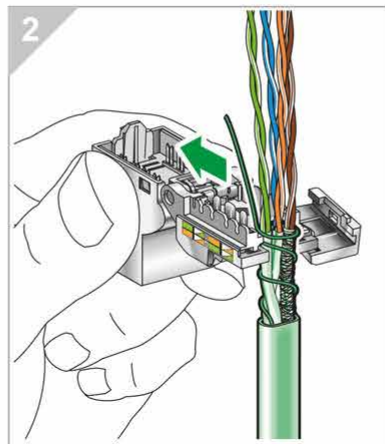
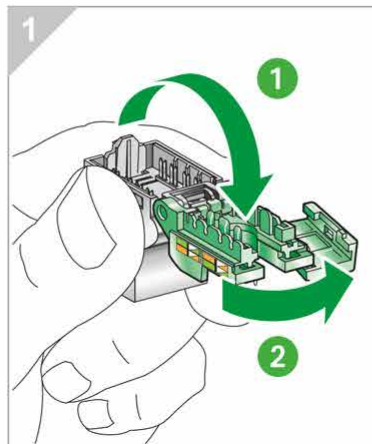
8



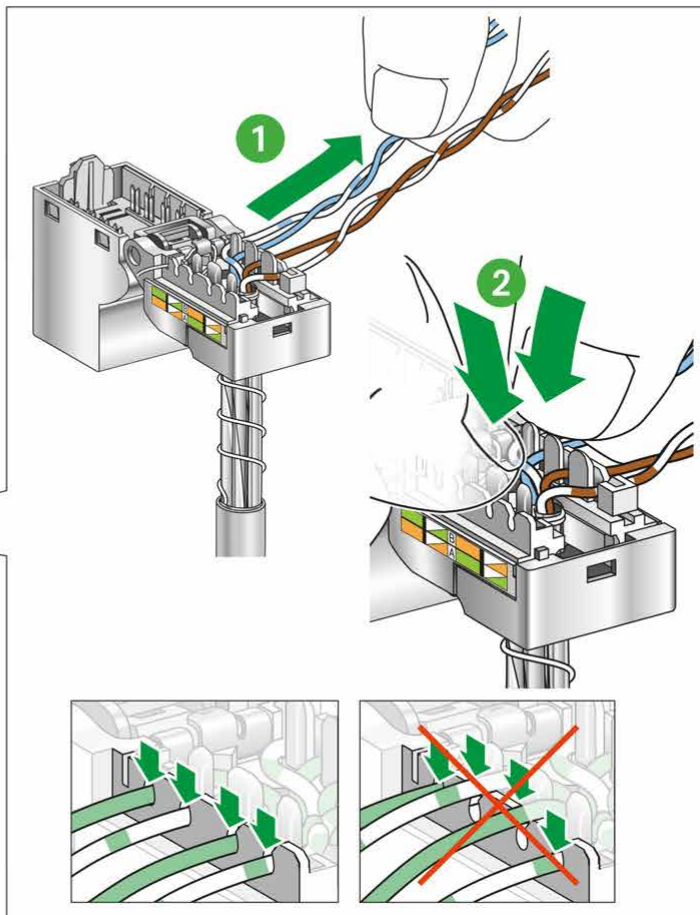
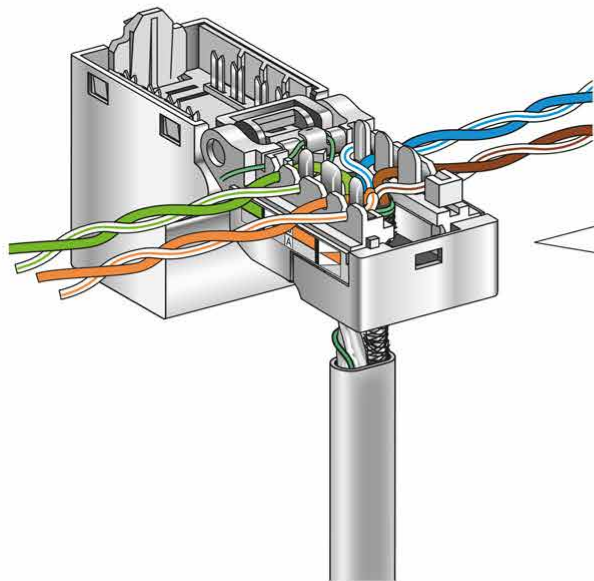
9

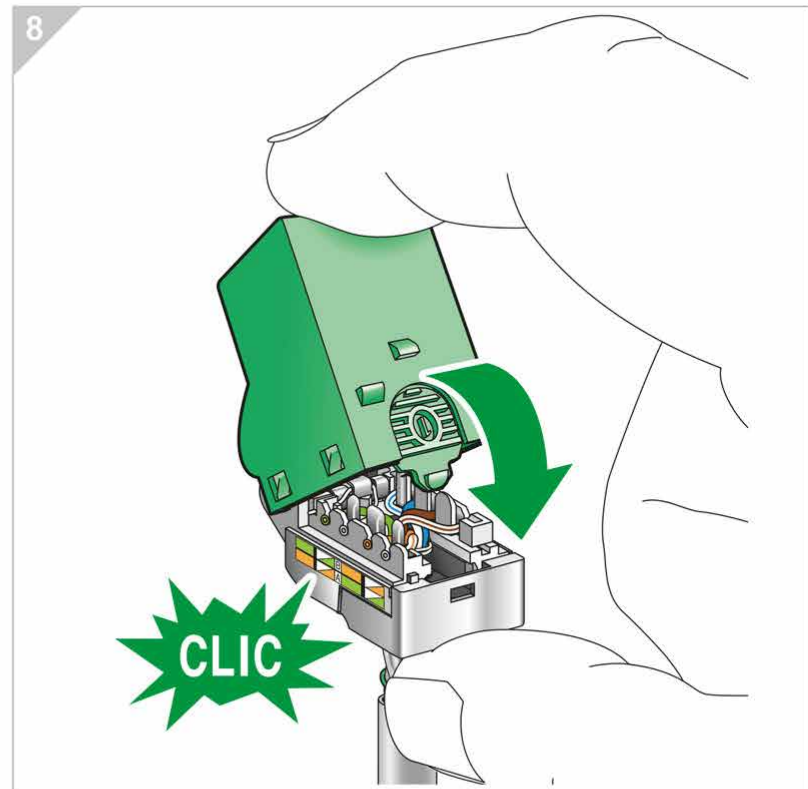
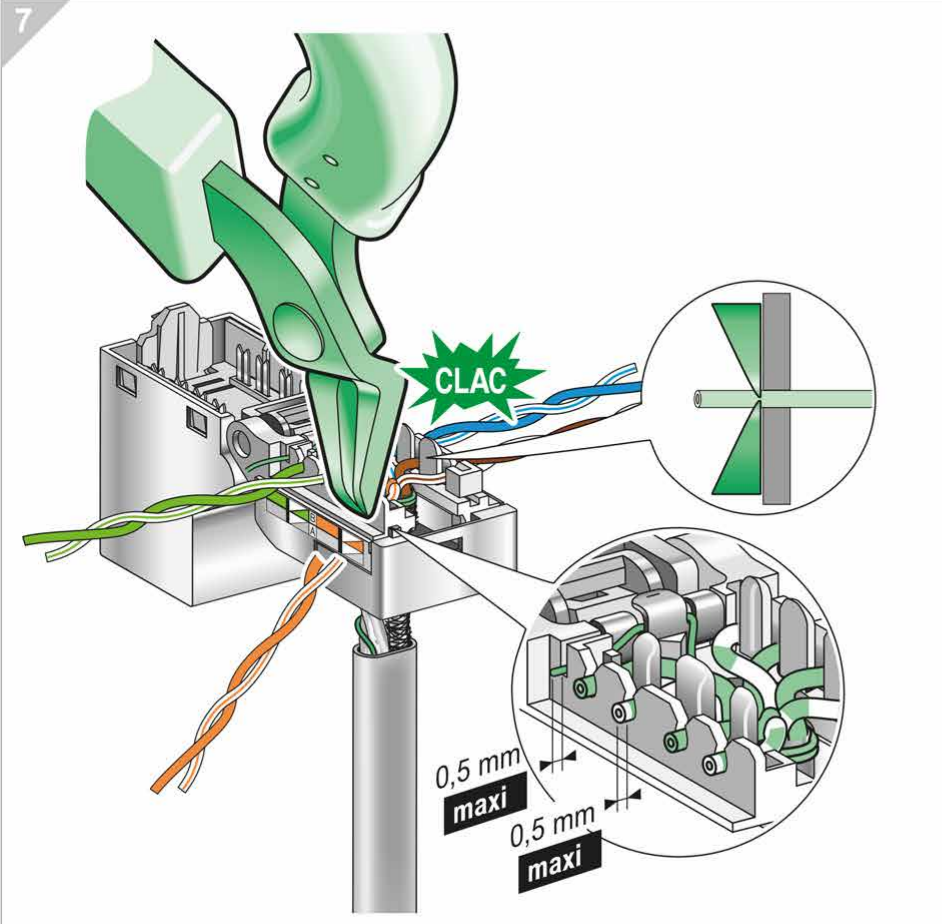


Raccordement
au connecteur



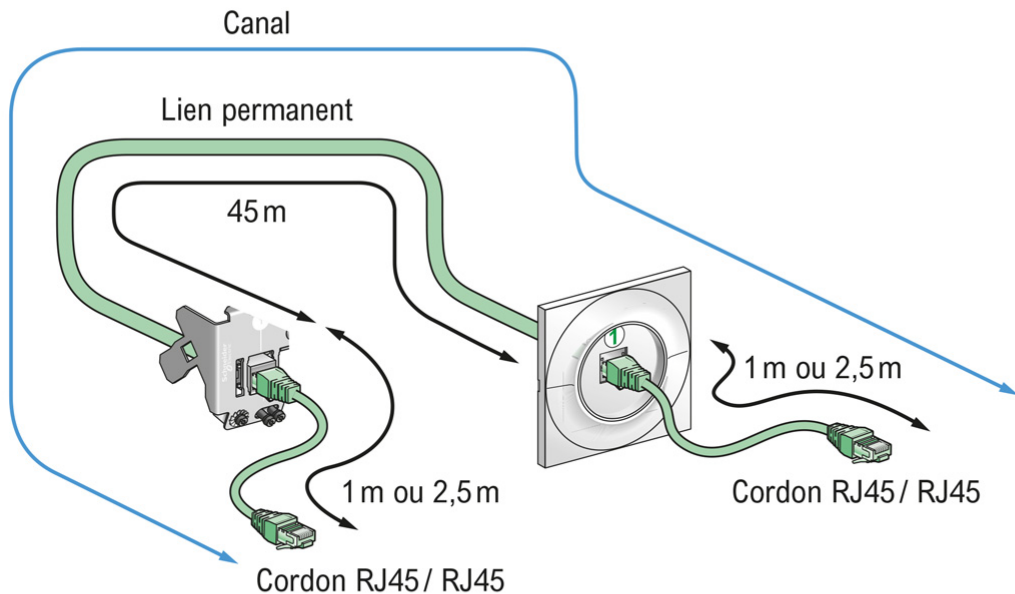
6





Comment raccorder
le connecteur RJ45 Resi9 Connect
au câble Grade 3 TV





Longueurs limites des liaisons avec câbles Grade 2 TV et 3 TV :

Applications ICT

- Lien Permanent 45 m
- Canal : 50 m (2,5 m + 45 m + 2,5 m)

Applications BCT-B 2 150 MHz

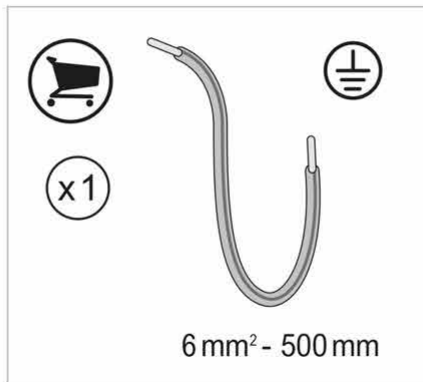
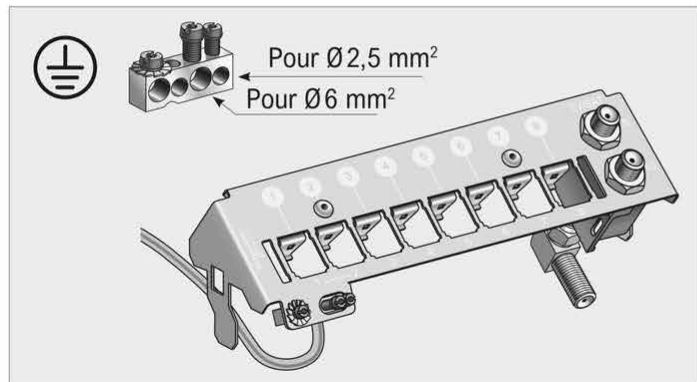
(Broadcast sur paires torsadées ex liaison #1)

- Lien permanent 45 m
- Canal : 48,50 m (1 m + 45 m + 2,5 m)

Niveaux minimaux à la prise terminale

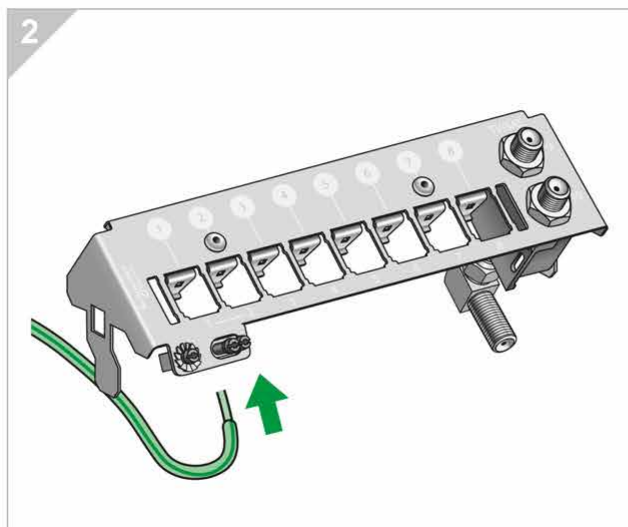
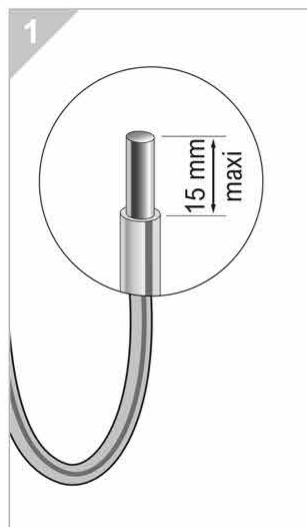
Caractéristiques de la liaison TV avec cordon Balun suivant la norme NF EN 60728-1

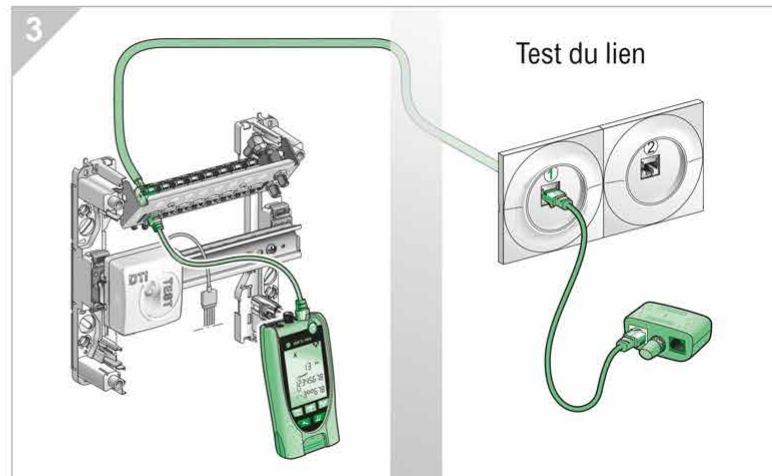
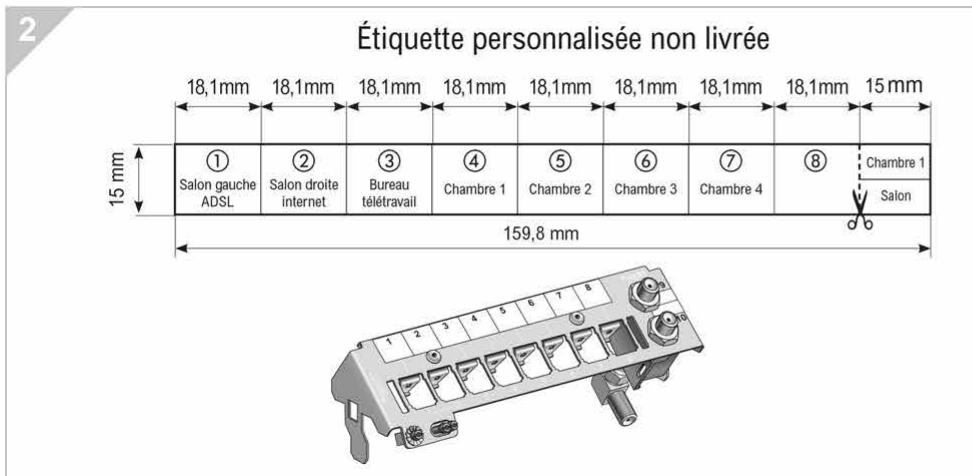
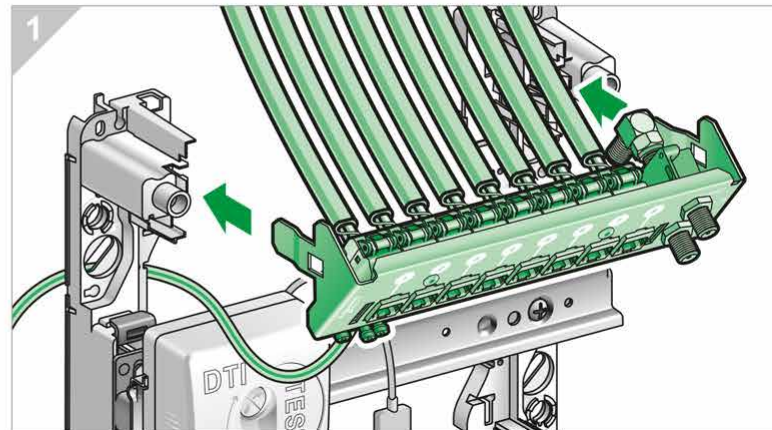
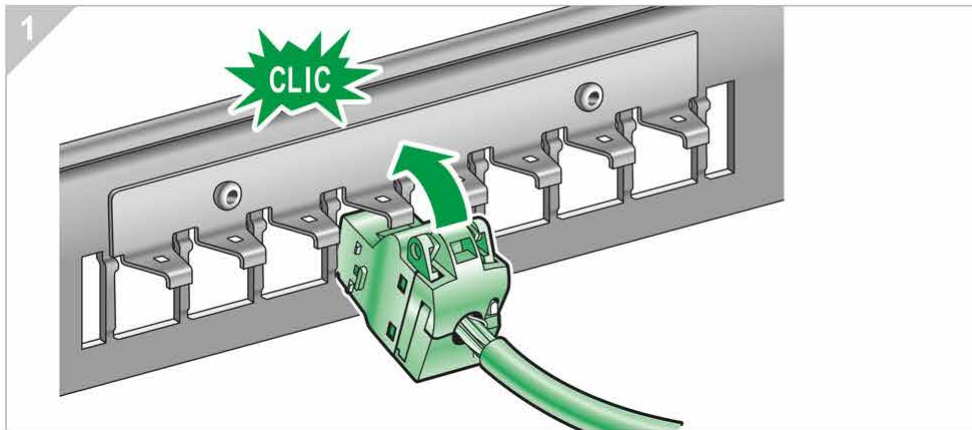
- DVB-T et DVB-C Puissance du signal entre 48 dB μ V et 74 dB μ V
- DVB-S (2150 Mhz) Puissance du signal entre 47 dB μ V et 77 dB μ V

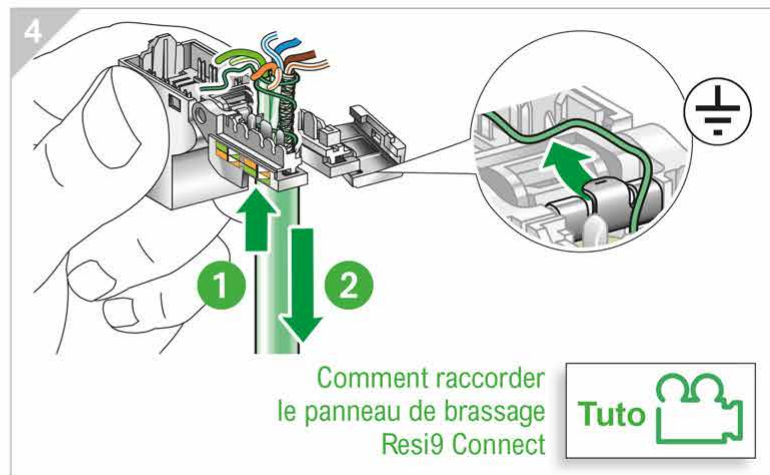
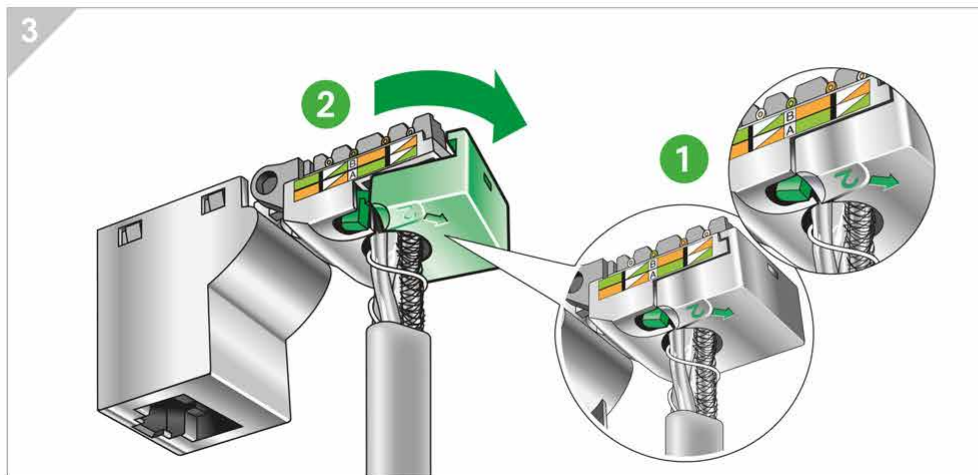
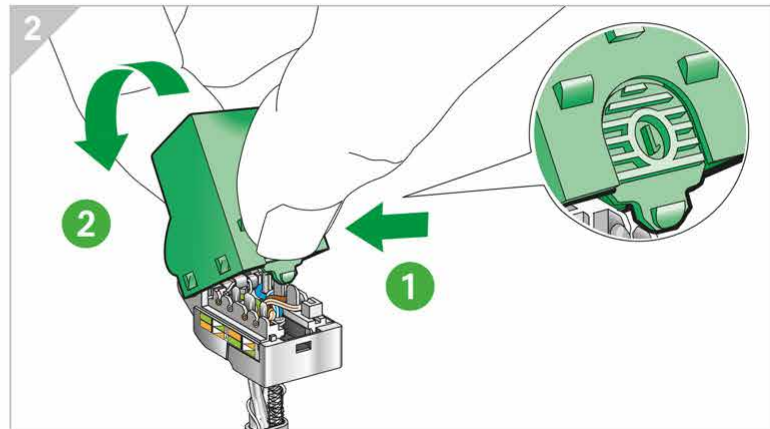
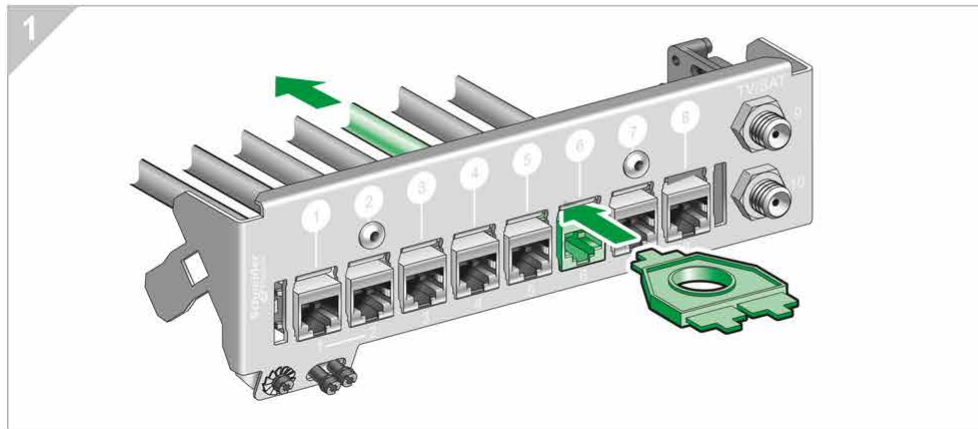


AVIS

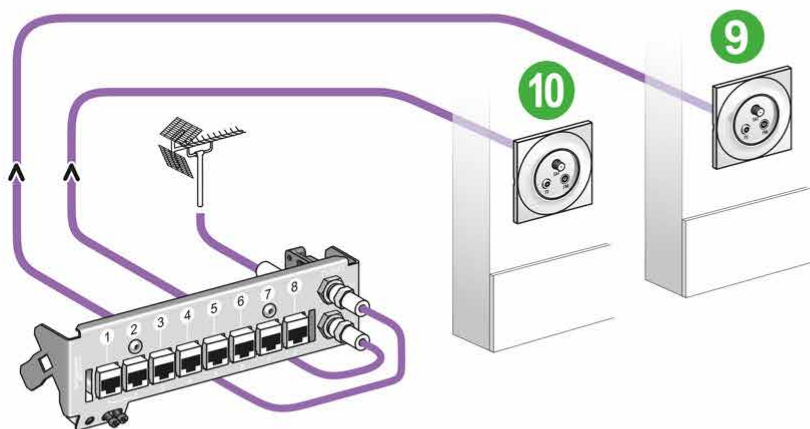
La liaison entre les barrettes de terre du tableau électrique de répartition et du tableau de communication doit être aussi courte que possible (de préférence inférieure à 500 mm) et de section au minimum égale à 6 mm².



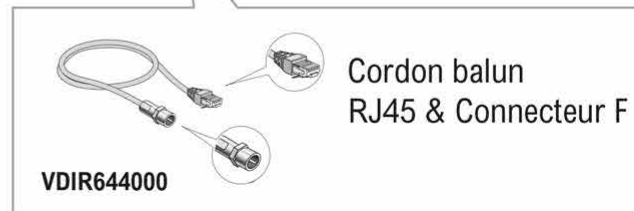
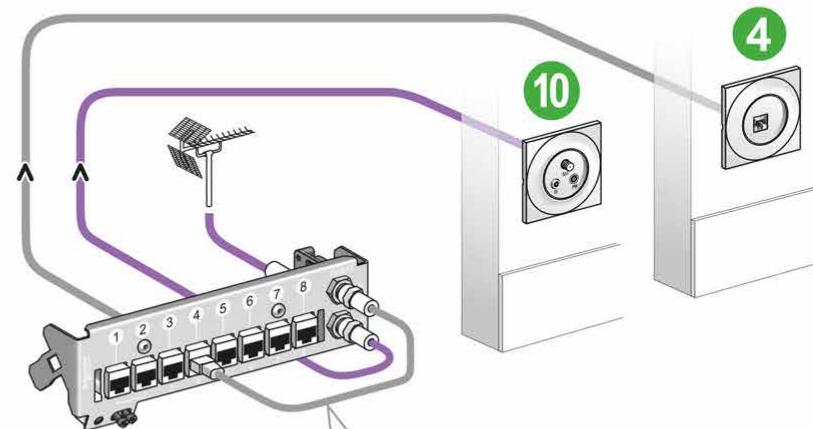


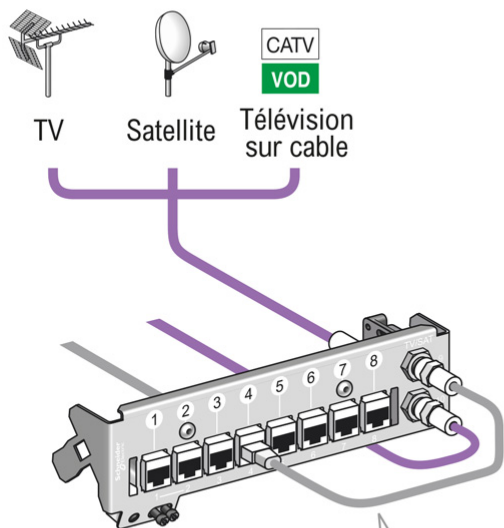


Câble coaxial



Câble paires torsadées, longueur maxi :
25 m application vidéo, 45 m autres applications





Disparition du câble coaxial pour la distribution TV

(hors colonne montante) et du câble PTT298 pour la téléphonie

à partir du 3 août 2016 suivant l'Article R111-14 du Code de la construction et de l'habitation, la norme NFC 15-100 titre 10 et 11 et la norme expérimentale XP C90-483.

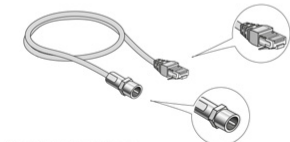
Les services de communication comme le téléphone, la data et l'audiovisuel (TNT, satellite, etc.) doivent être distribués via un câble à paires torsadées à partir d'un coffret de communication.

Normes des câbles résidentiel

Grade 2 TV (Norme XPC93-531-16)

Grade 3 TV (Norme XPC93-531-17)

	Grade 2 TV	Grade 3 TV
Bande passante paire 7/8 à 2,2 GHz	250 Mhz	500 Mhz
Débit ICT MAX	1 Gbps	10 Gbps



VDIR644000

Cordon Balun
RJ45 & Connecteur F

DANGER



RISQUE D'ÉLECTROCUTION, D'EXPLOSION OU D'ARC ÉLECTRIQUE

• L'installation de cet équipement doit impérativement être réalisée par une personne qualifiée.
Cette opération doit être exécutée uniquement en ayant pris connaissance de l'ensemble des instructions du présent document.

• Ne travaillez JAMAIS seul.

• Avant d'entreprendre des inspections visuelles, des tests ou des opérations de maintenance sur cet équipement, débrancher toutes les sources d'alimentation électrique.

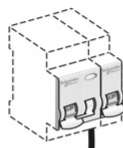
• Partez du principe que tous les circuits sont sous tension jusqu'à ce qu'ils aient été mis complètement hors tension, testés et étiquetés. Faites particulièrement attention à la conception du circuit d'alimentation. Tenez compte de toutes les sources d'alimentation, y compris à la possibilité d'une rétroalimentation.

• Portez un équipement de protection personnelle adapté et respectez les consignes de sécurité électrique courantes.

• Utilisez un Vérificateur d'Absence de Tension (VAT) du calibre approprié.

• Tenez compte des dangers éventuels. Inspectez soigneusement la zone de travail à la recherche d'outils ou objets pouvant avoir été laissés à l'intérieur de l'équipement.

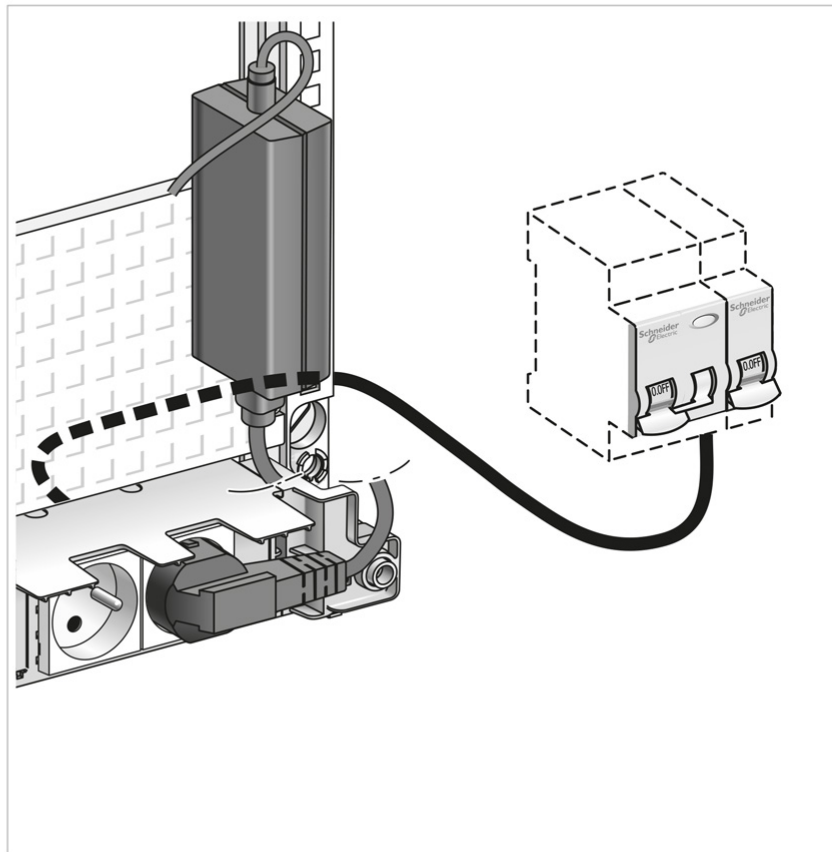
Le non-respect de ces instructions provoquera la mort ou des blessures graves.

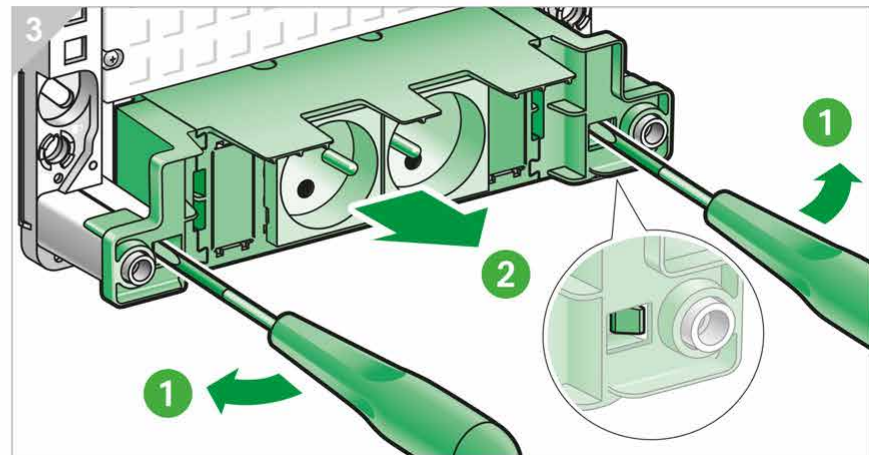
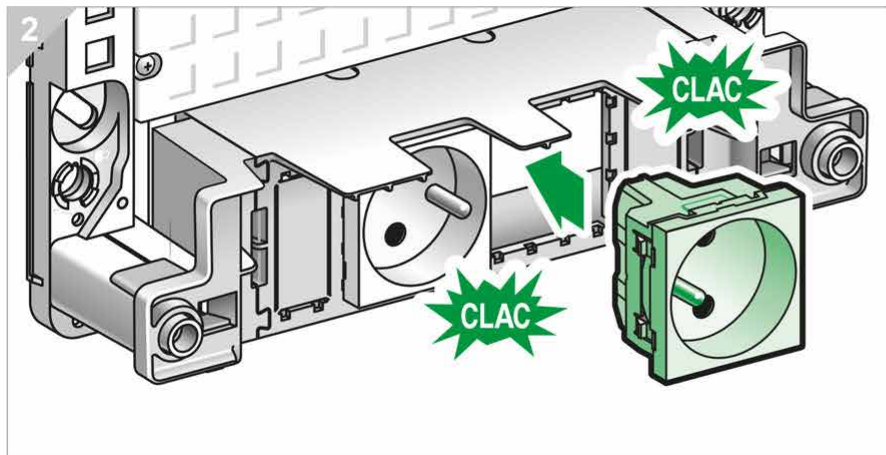
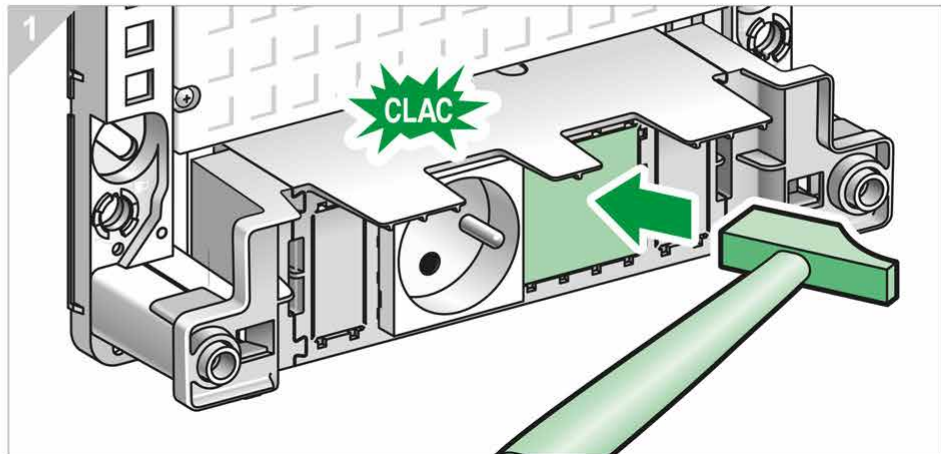
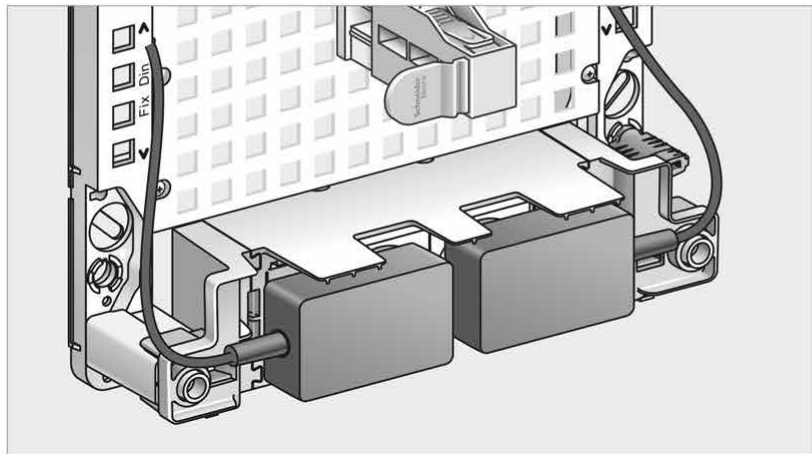


Disjoncteur
différentiel 30 mA
+
Disjoncteur 16 A



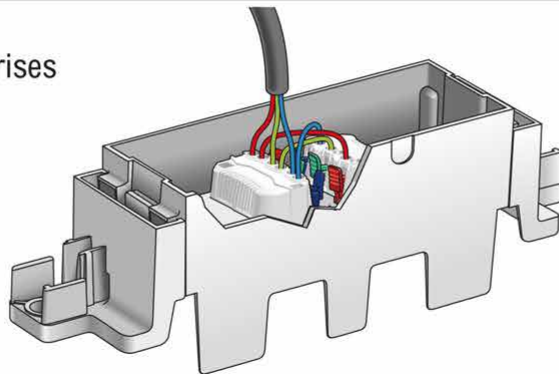
AC 100-240 V
50-60 Hz
125-55 mA





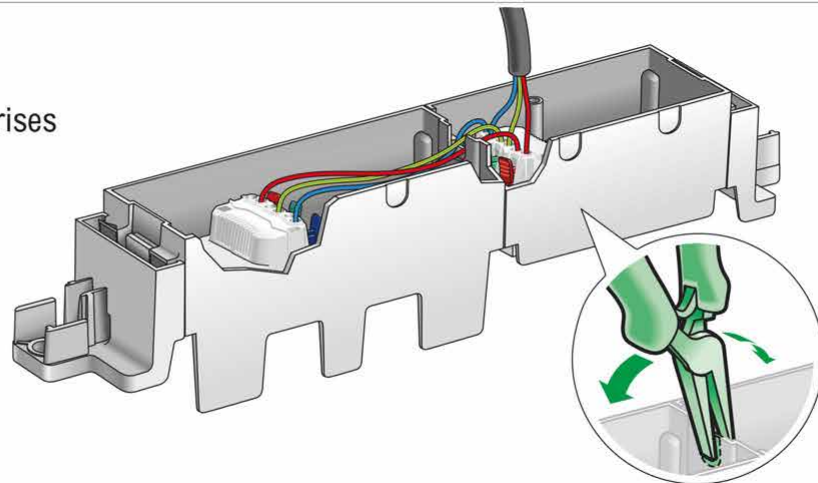
4

13 Modules 2 prises

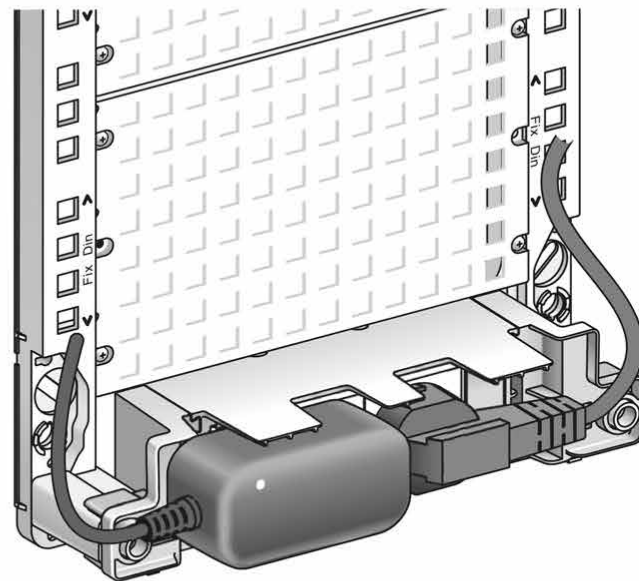
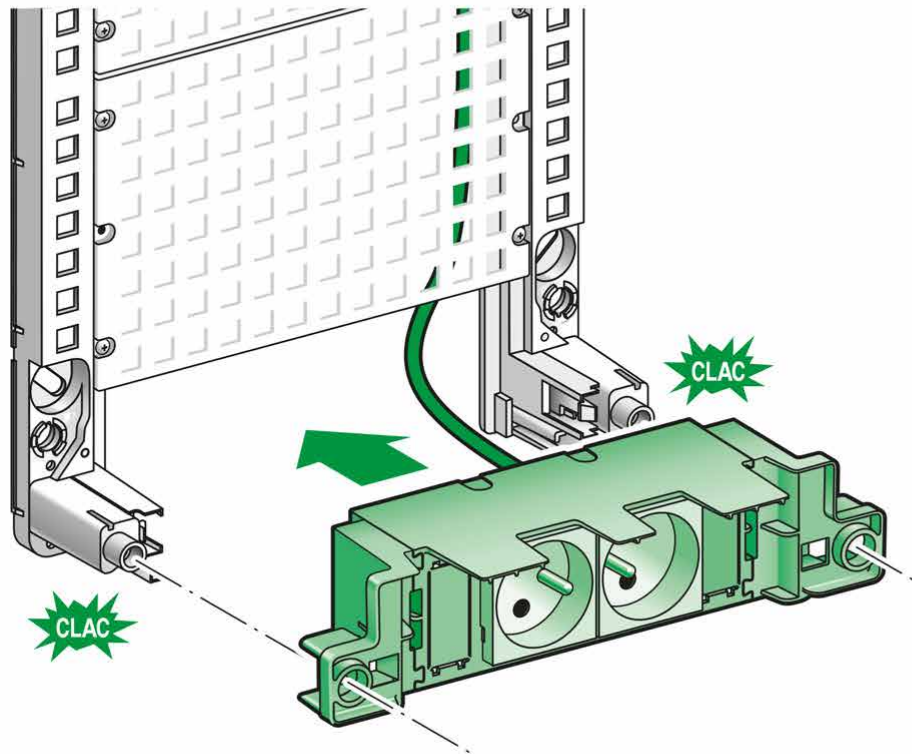


4'

18 Modules 2 prises

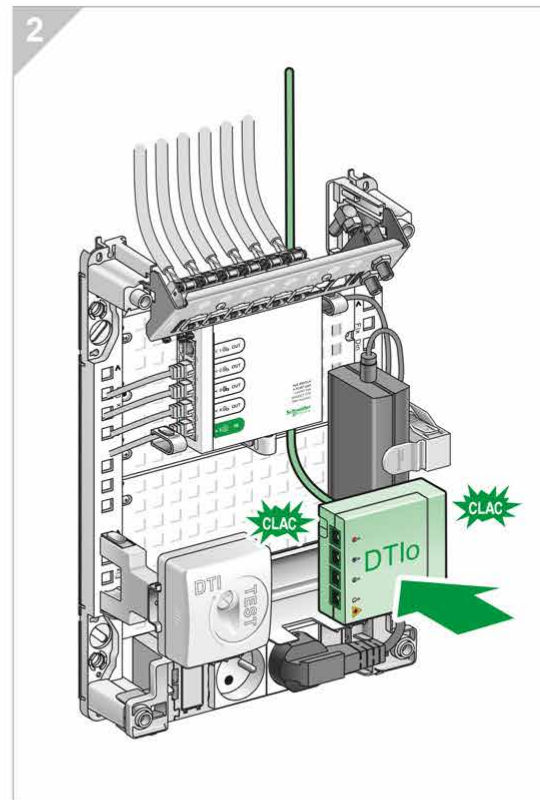
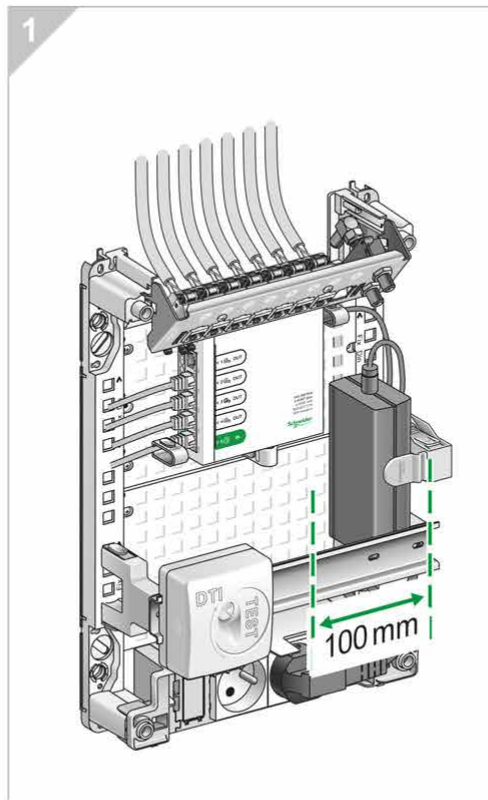
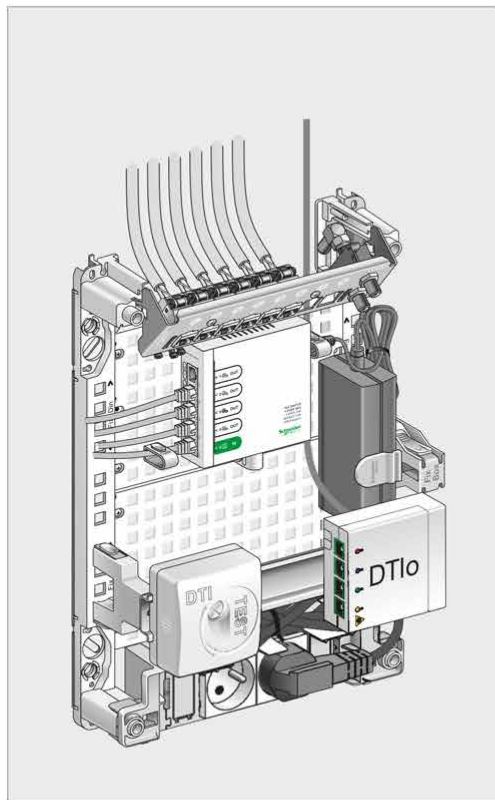


5



Comment raccorder
le support prises
Resi9 Connect

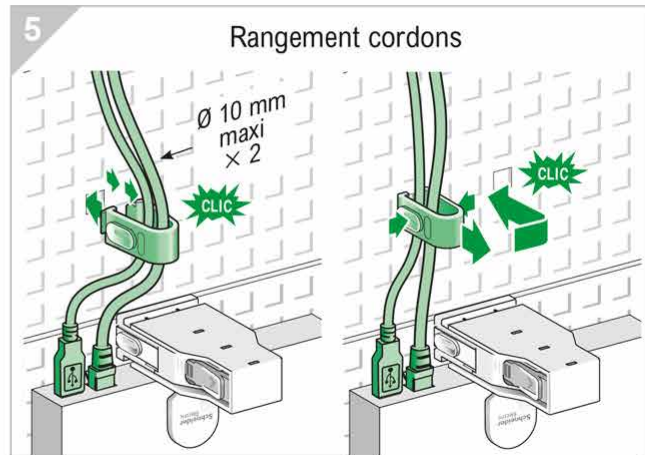
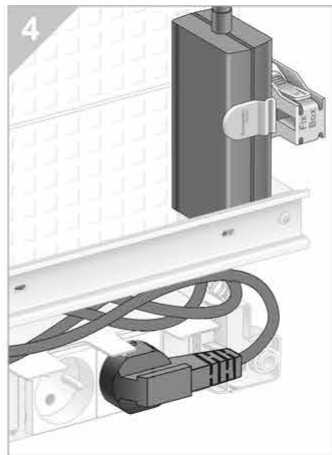
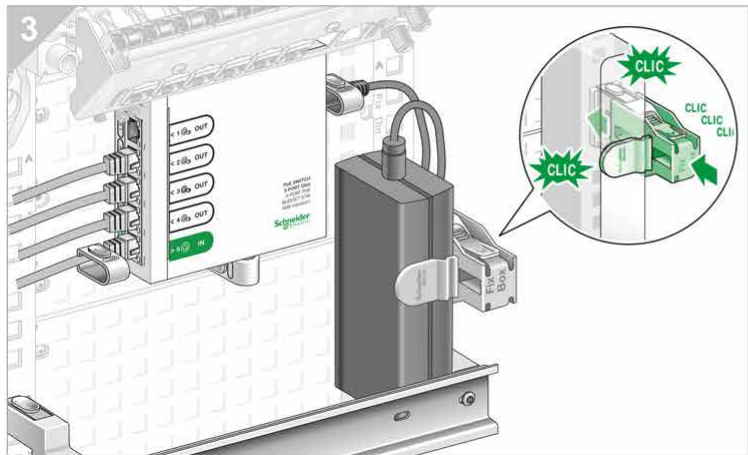
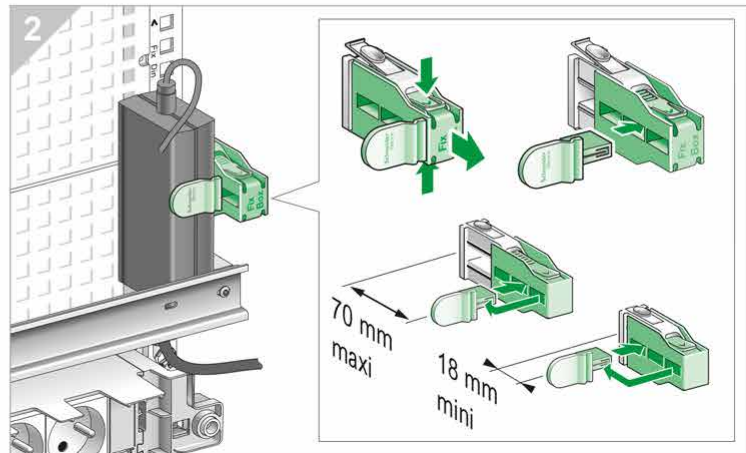
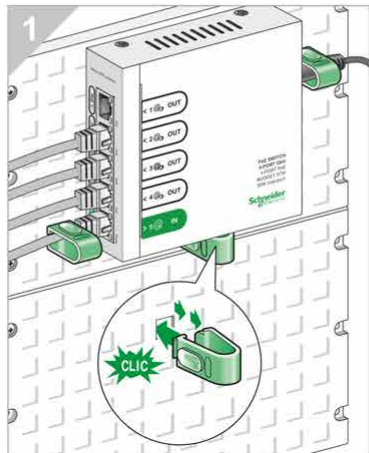
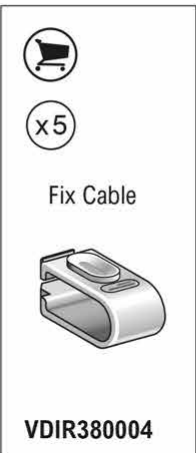
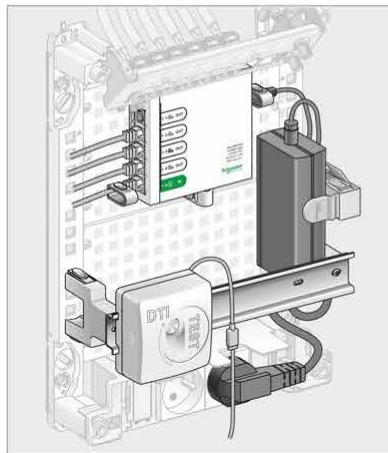




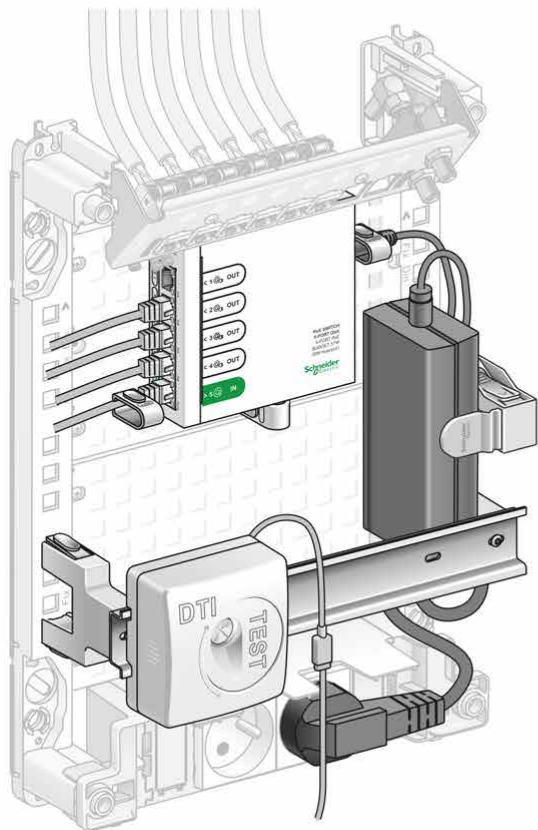
Comment raccorder sa Box Fibre
à proximité ou dans le coffret
Resi9 Connect



Installeur > Fixation et raccordement du commutateur réseau

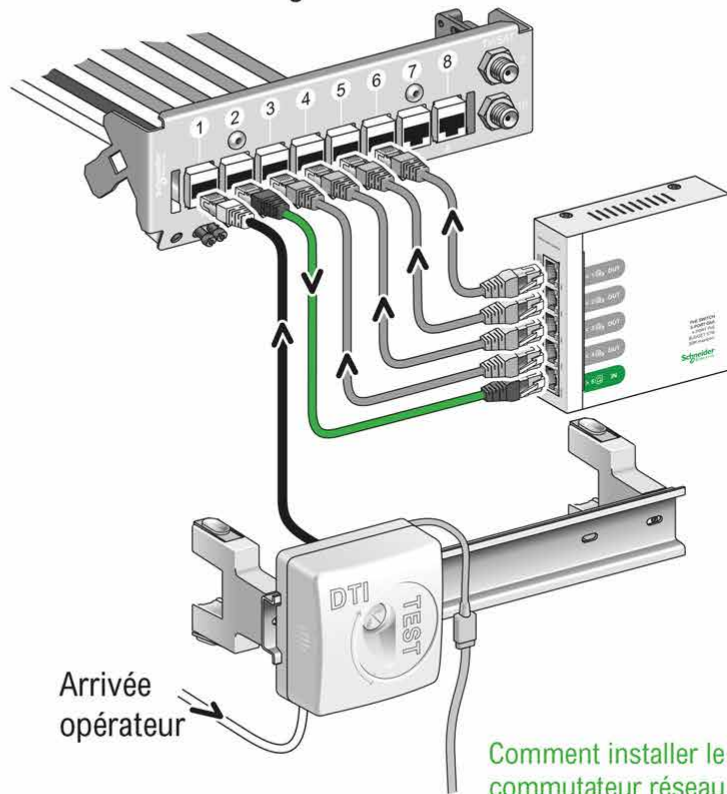


6



7

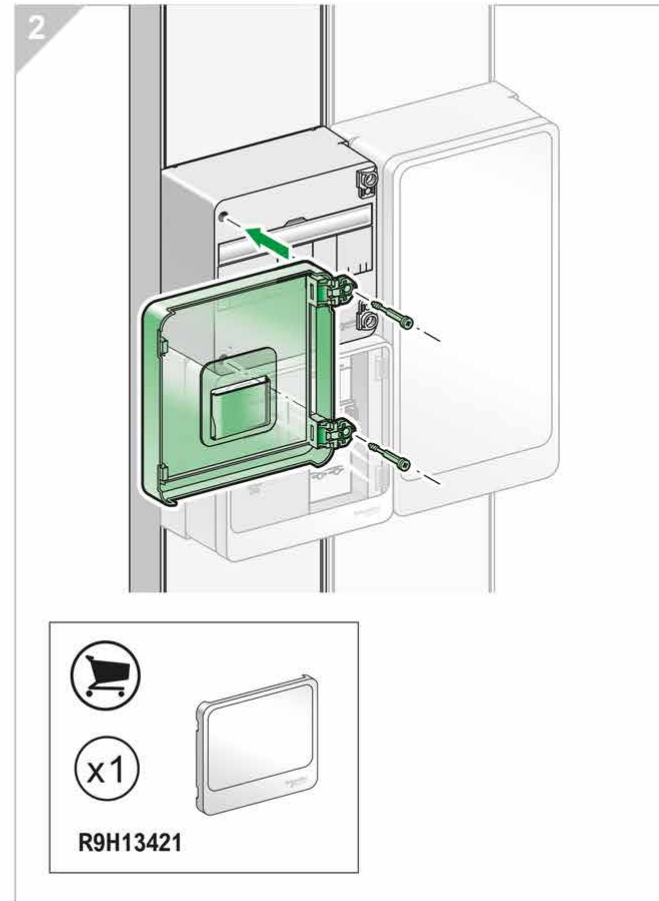
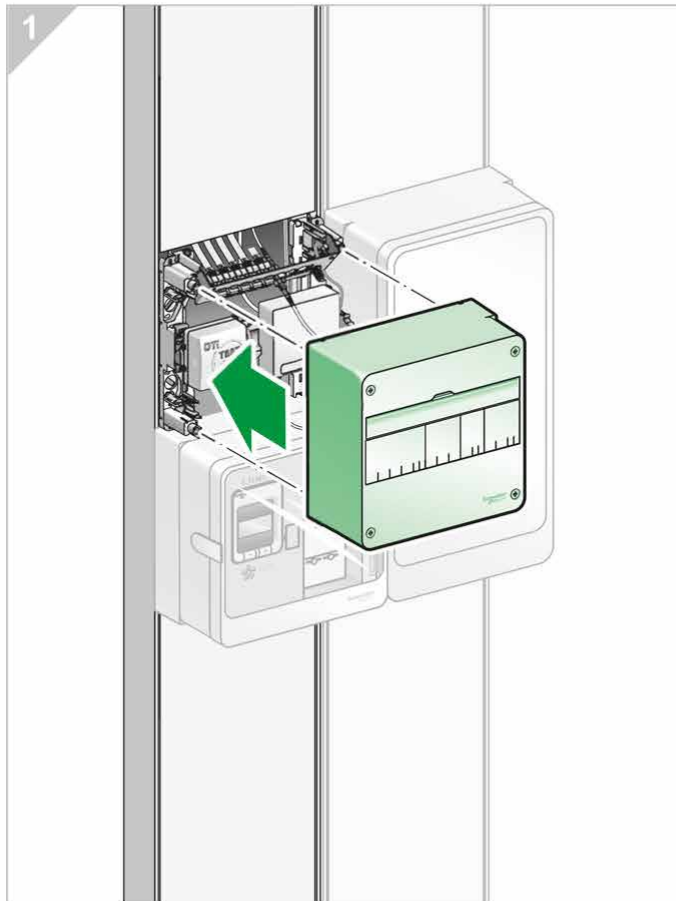
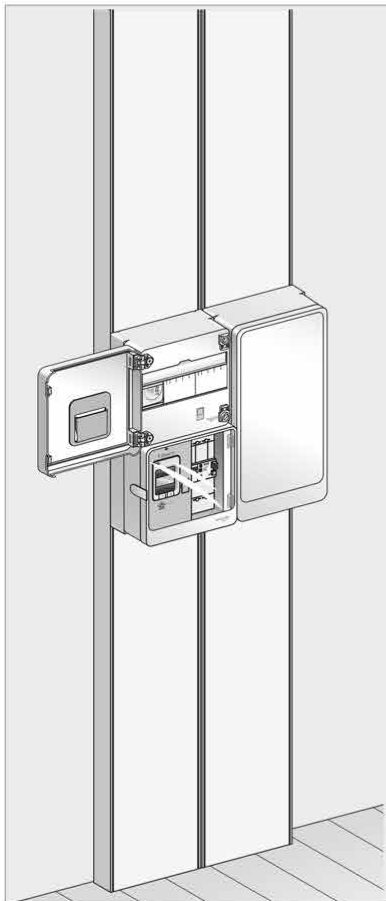
Panneau de brassage

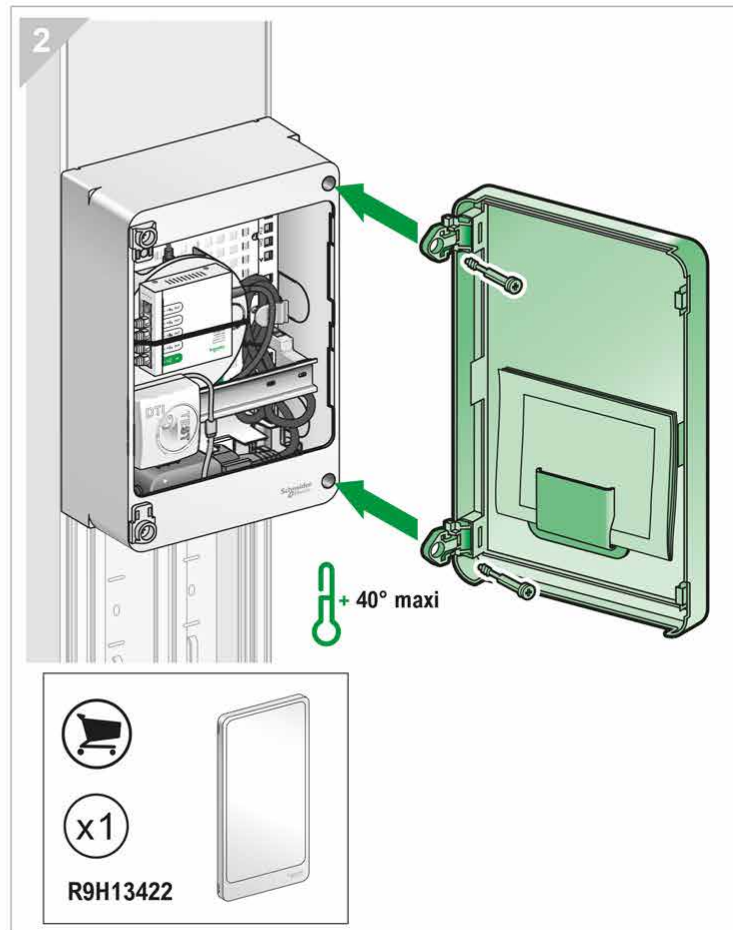
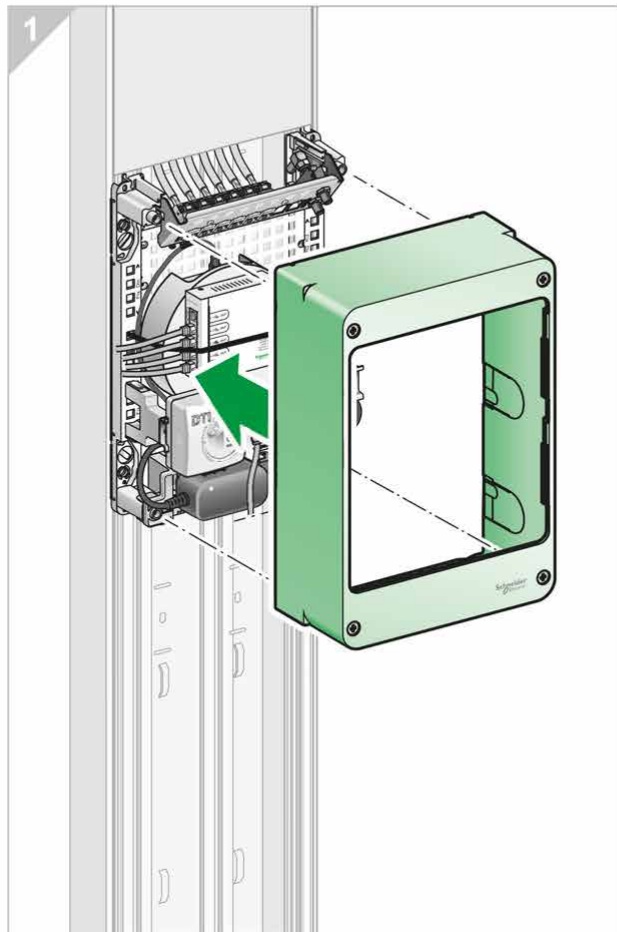
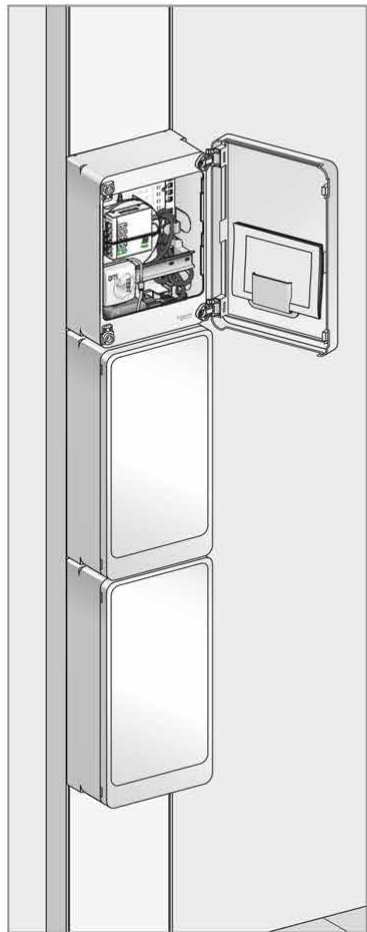


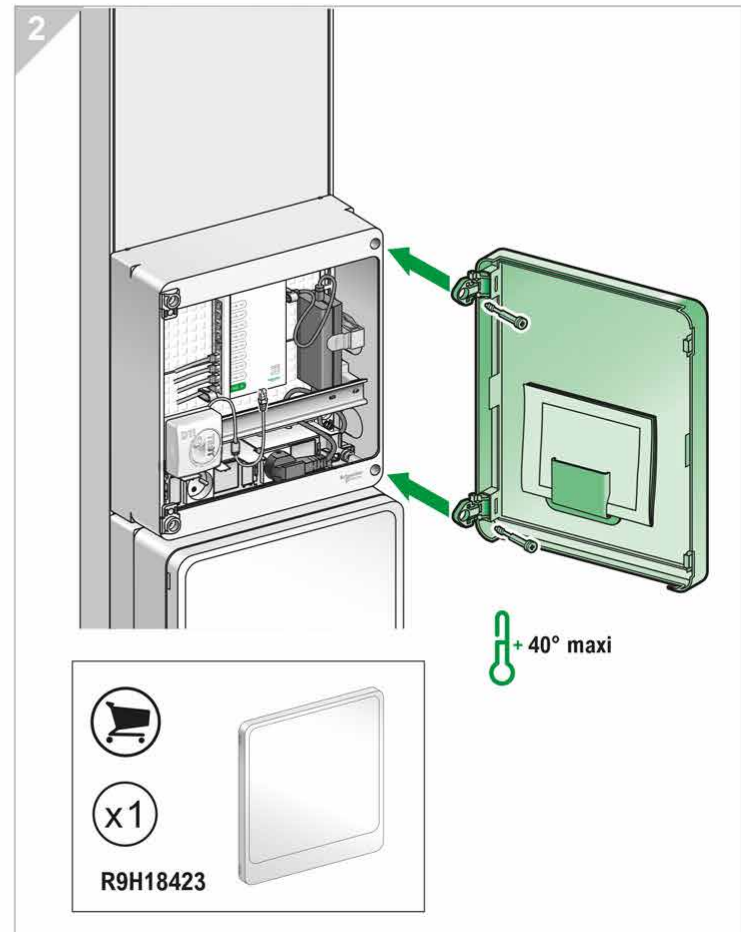
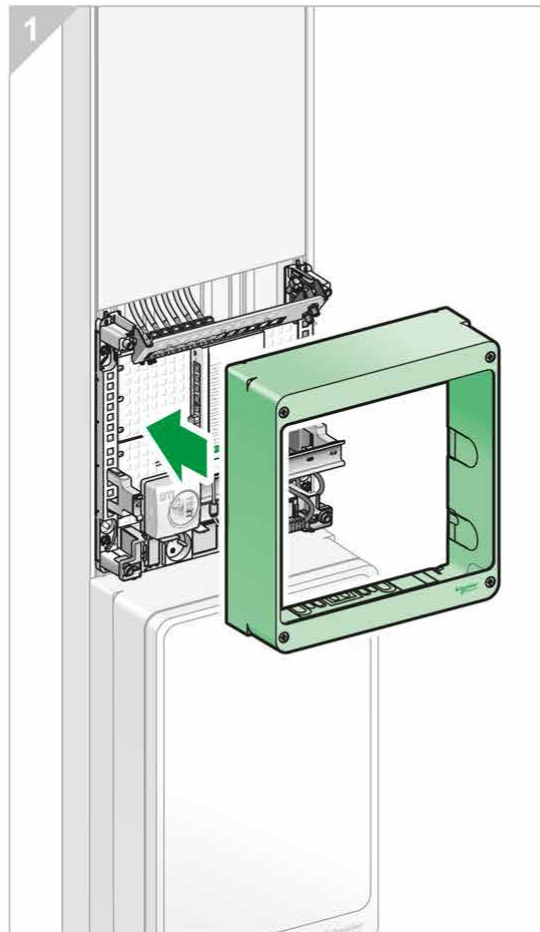
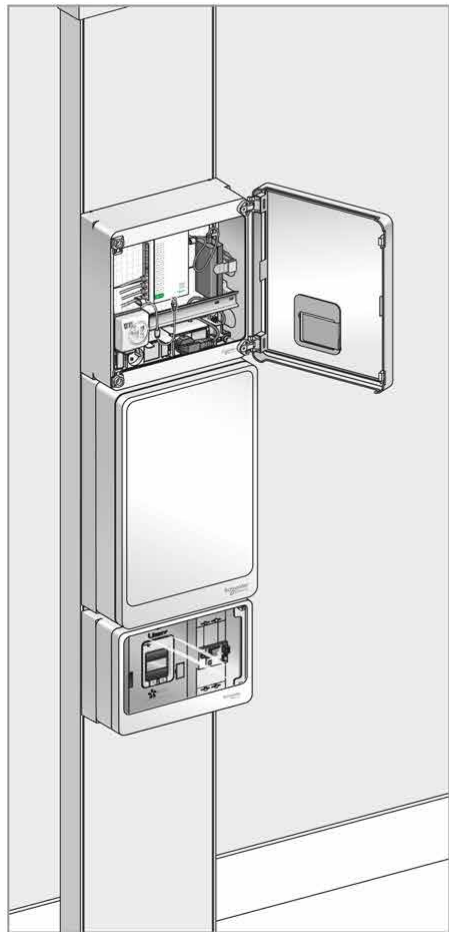
Arrivée
opérateur

Comment installer le
commutateur réseau
Resi9 Connect









Schneider Electric Industries SAS

35, rue Joseph Monier
CS 30323
F - 92506 Rueil Malmaison Cedex

RCS Nanterre 954 503 439
Capital social 896 313 776 €
www.schneider-electric.com

GEX17831-00

Ce produit doit être installé, raccordé et utilisé en respectant les normes et/ou les règlements d'installation en vigueur.

En raison de l'évolution des normes et du matériel, les caractéristiques et cotes d'encombrement données ne nous engageant qu'après confirmation par nos services.

This product must be installed, connected and used in compliance with prevailing standards and/or installation regulations.

As standards, specifications and designs change from time to time, always ask for confirmation of the information given in this publication.

© 05-2022 Schneider Electric - All rights reserved.