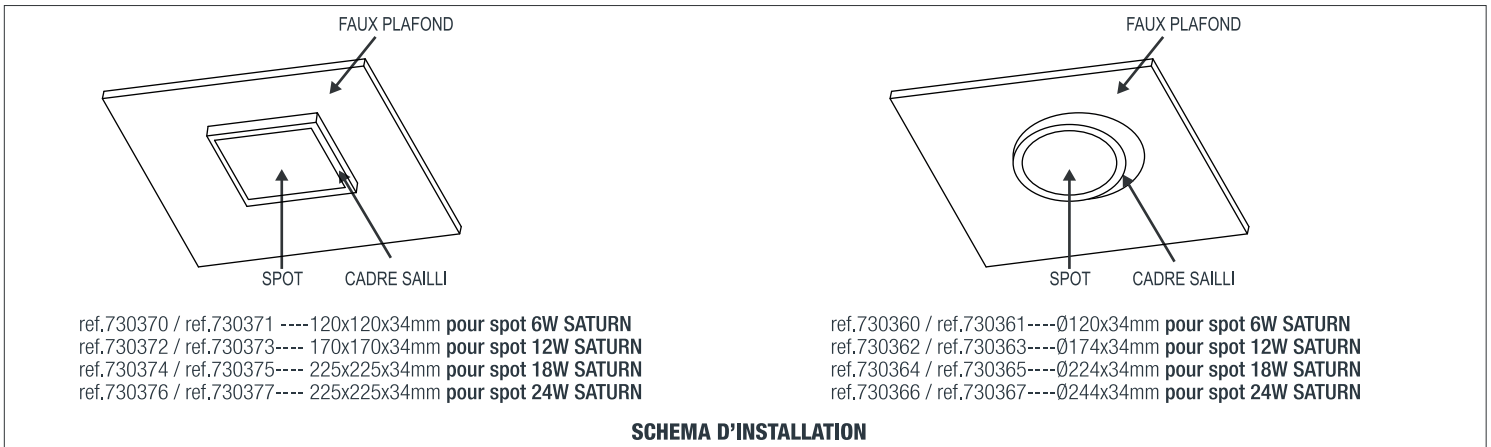


IMPORTANT: Avant installation, lire attentivement les instructions. Conserver précieusement cette notice.



1) INFORMATIONS GÉNÉRALES

1.a Description du produit:

Cadre saillie pour spot encastrable SATURN.

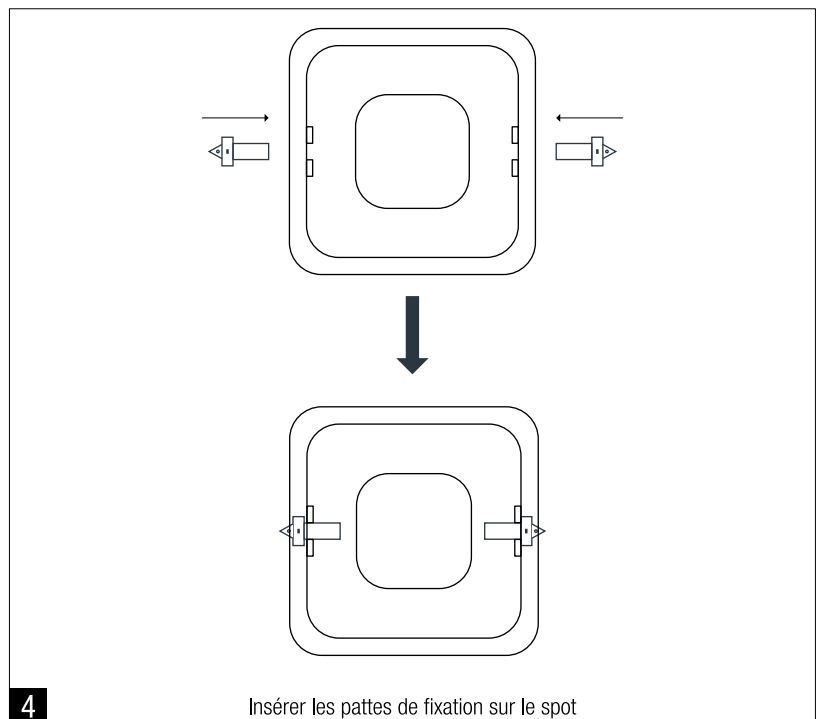
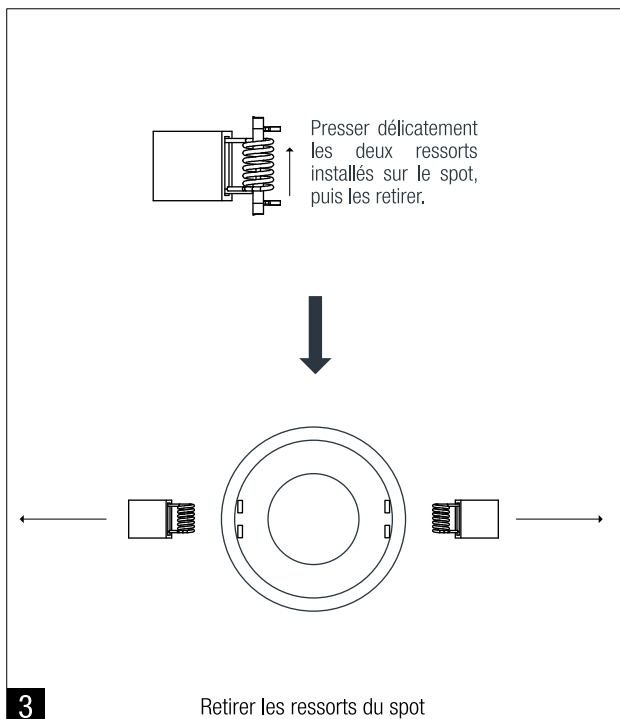
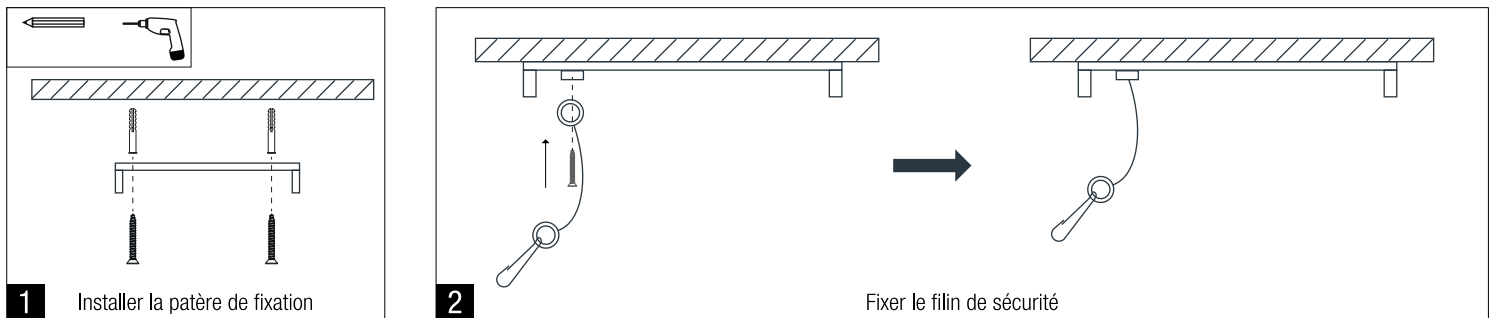
1.b Livré avec le produit:



2) INSTALLATION DU PRODUIT:

L'installation du produit devra être réalisée par un électricien ou tout autre personne qualifiée et conformément aux règles d'installation en vigueur (NF C 15-100). Pour procéder à l'installation ou à toute intervention de maintenance, mettre le réseau électrique hors tension.

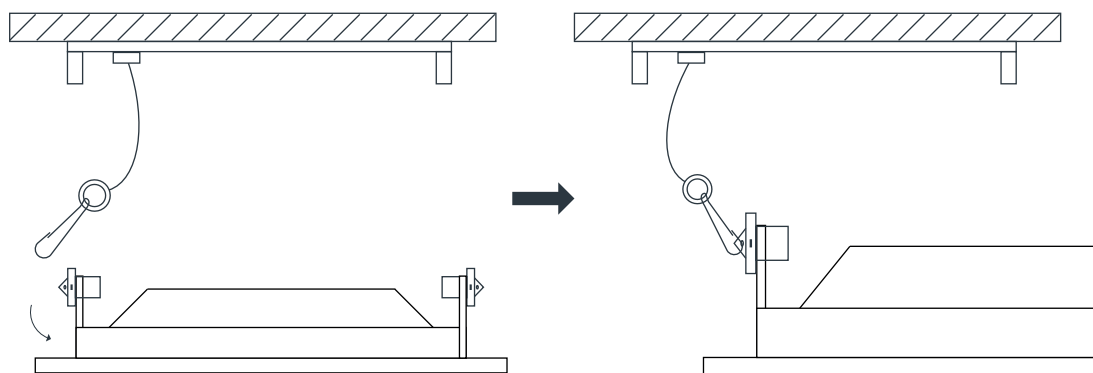
Consulter au préalable la notice des spots encastrables SATURN.





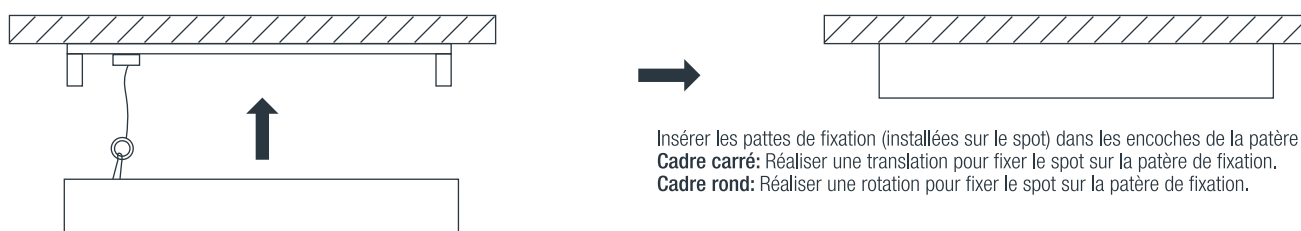
5

Installer le spot dans le cadre



6

Installer le filin de sécurité dans l'encoche de la patte de fixation



7

Installer l'ensemble sur la patère de fixation

Insérer les pattes de fixation (installées sur le spot) dans les encoches de la patère de fixation.
Cadre carré: Réaliser une translation pour fixer le spot sur la patère de fixation.
Cadre rond: Réaliser une rotation pour fixer le spot sur la patère de fixation.

3) CONSEILS D'ENTRETIEN:

Avant toute intervention, mettre le réseau électrique hors tension. Basculer le fusible sur OFF (arrêt), et protéger l'installation contre les redémarrages non souhaités. Attendre le refroidissement du produit. A l'aide d'un chiffon sec non pelucheux, nettoyer l'appareil en évitant tout contact avec les parties actives. Ne pas utiliser de produits d'entretien.

4) GARANTIE:

ARLUX-LIGHTING met tout en œuvre pour contrôler et garantir la sécurité, la fiabilité et la qualité de nos produits. Cet article est sous une garantie de 3 ans pour défauts et vices cachés. Nous restons à votre disposition pour toute information complémentaire.

5) PRÉCAUTIONS D'UTILISATION:

- L'installation du produit devra être réalisée par un électricien ou toute autre personne qualifiée et conformément aux règles d'installation en vigueur (NF C 15-100). Pour procéder à l'installation ou à toute intervention de maintenance, mettre le réseau électrique hors tension.
- Avant utilisation, s'assurer que le produit n'a pas été endommagé. Si une détérioration est constatée, ne pas utiliser le produit.