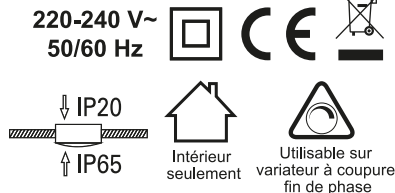
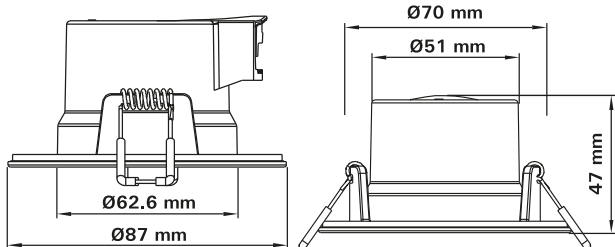


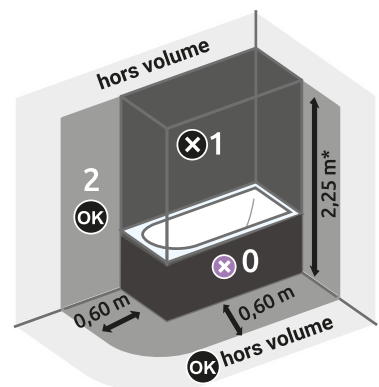
# NOTICE D'INSTALLATION (à conserver) SPOTS LED FIXES A ENCASTRER

Réf.	Type	P	Flux Total	CCT	Angle faisceau	P.F.
0830	SL05-C25-007WA-C1	5,5 W	490 lm 540 lm 520 lm	2700 K 3000 K 4000 K	42°	0,75

Ce produit contient une source lumineuse de classe d'efficacité énergétique E.



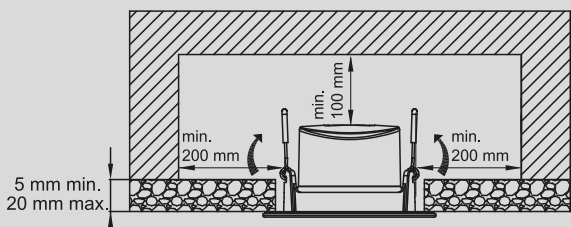
**IP65** : Compatible VOLUME 2 et HORS VOLUME



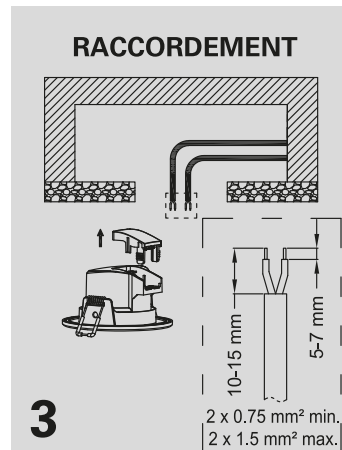
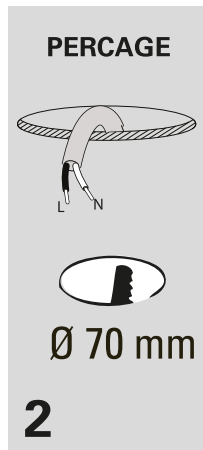
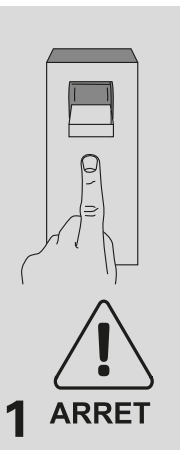
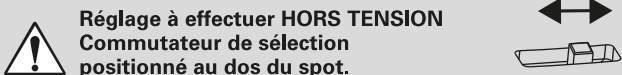
\* L'espace situé au dessus d'un faux plafond fermé et non démontable est considéré HORS VOLUME - Se reporter à la norme d'installation NF C 15-100 partie 7-701 pour toute autre configuration.

Toutes les opérations indiquées ci-dessous doivent être effectuées hors tension.  
Faire installer ce produit par un électricien professionnel et conformément à la norme d'installation NF C15-100.  
Respecter impérativement l'implantation géométrique, le schéma de raccordement.

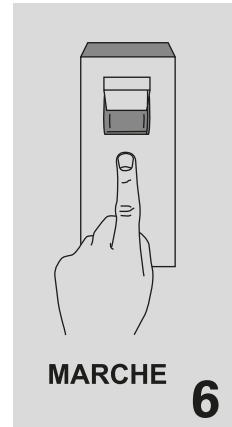
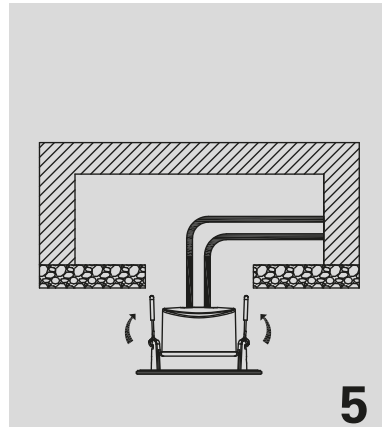
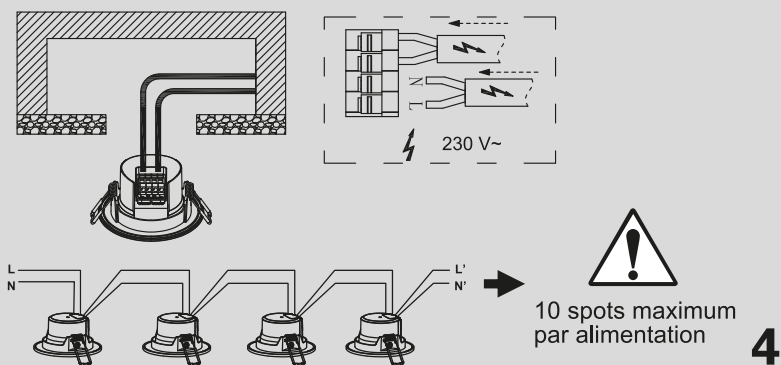
## IMPLANTATION GEOMETRIQUE



## CHANGEMENT DE TEMPERATURE DE COULEUR 3 positions 2700 K - 3000 K - 4000 K



## MISE EN SERIE



## AVERTISSEMENTS ET CONSIGNES DE SECURITE

- L'installation doit être réalisée par une personne qualifiée et conformément aux règles définies dans la norme des installations électriques NF C15-100.
- La ligne d'alimentation doit être protégée par un dispositif de protection des circuits (fusible, disjoncteur, ...) conformément aux règles d'installation des luminaires de classe II. Si de plus le luminaire est installé dans un environnement humide, la ligne d'alimentation devra être protégée par un disjoncteur différentiel résiduel à haute sensibilité (DDRHS) de 30 mA max.
- Le spot doit être complètement éteint et refroidi avant toute manipulation.

- Luminaires ne pouvant pas être recouverts directement d'un matériau isolant thermique. Suivre les dimensions fournies dans le schéma d'« implantation géométrique » définissant le volume d'air nécessaire entre le luminaire et les surfaces l'entourant.
- **Danger, risque de chocs électriques** : La source lumineuse LED de ce luminaire et son alimentation ne sont pas remplaçables. Lorsque la source lumineuse ou l'alimentation atteignent leur fin de vie, le luminaire entier doit être remplacé.

- Produit soumis à la directive DEEE. Il ne doit pas être jeté en poubelle domestique mais rapporté à un centre agréé pour le retraitement des déchets électriques et électroniques.

**FR** Ces luminaires se recyclent

REPRISE À LA LIVRAISON OU À DÉPOSER EN MAGASIN OU À DÉPOSER EN DÉCHÈTERIE

Points de collecte sur [www.quefairemesdechets.fr](http://www.quefairemesdechets.fr)  
Privilégiez la réparation ou le don de votre appareil !