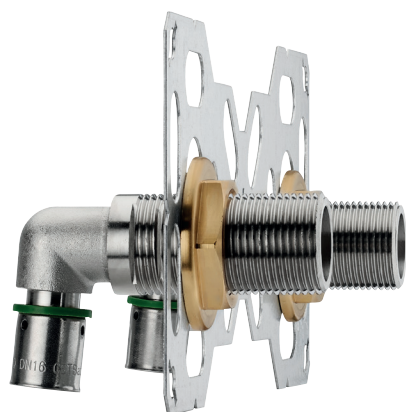
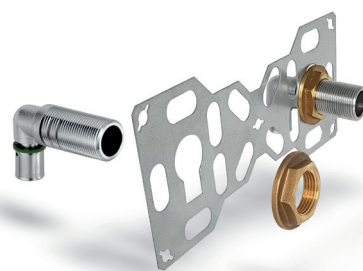
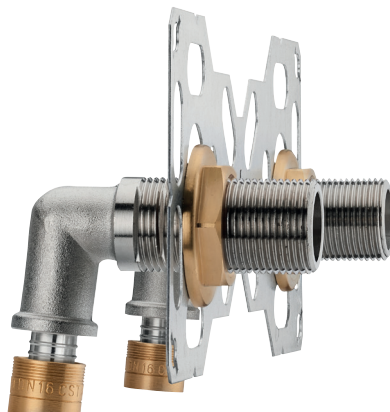


EASY FIX DOUBLE

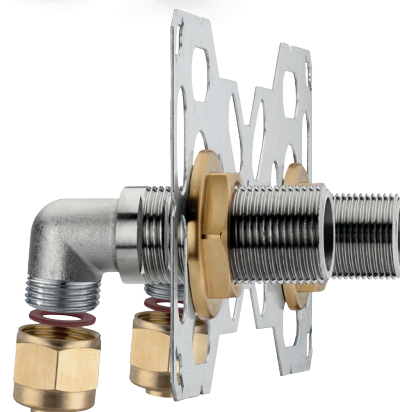
PLATINE DE FIXATION MURALE D'UN ROBINET DOUCHE / BAIGNOIRE



42358



16132



16162

APPLICATION

Kit complet permettant d'ajouter deux sorties d'eau encastrées afin d'y raccorder un mitigeur de douche ou de baignoire tout en gardant l'installation complètement visible en raccordement de tube PER.

Les sorties mâle 20x27 permettent de raccorder directement le mitigeur sans ajouter de raccords excentrés.

DESCRIPTIF TECHNIQUE

DIAMÈTRE D'ENTRÉE : Ø12 ou Ø16 mm selon modèle

FILETAGE DE SORTIE : M20x27 (3/4)

MATIÈRE : Laiton

NORME : ACS

AVANTAGES DU PRODUIT

- Installation en PER entièrement visible
- 3 réglages possibles pour s'adapter à l'épaisseur de la cloison
- Gain de temps sur la mise en oeuvre
- Produit breveté et raccordement professionnel

CONTENU DU KIT

- 1 platine double
- 2 coudes ø12 ou 16 mm (sertir / glissement / compression) sortie M3/4
- 2 contre-écrous à plateau
- 1 set de fixations (5 chevilles + vis)

RÉFÉRENCIEMENT

RÉFÉRENCE	GENCOD	DÉSIGNATION
42348	3369390423484	Easy Fix Douche Baignoire M3/4 - PER Sertir D12
42358	3369390423583	Easy Fix Douche Baignoire M3/4 - PER Sertir D16
16130	33693901613000	Easy Fix Douche Baignoire M3/4 - PER Glissement D12
16132	3369390161324	Easy Fix Douche Baignoire M3/4 - PER Glissement D16
16160	3369390161607	Easy Fix Douche Baignoire M3/4 - PER Compression D12
16162	3369390161621	Easy Fix Douche Baignoire M3/4 - PER Compression D16