

SLIMLINE LED FLOODLIGHTS

- ES PROJECTOR LED SLIMLINE
- FR PROJECTEUR DE SÉCURITÉ LED EXTRA-PLAT
- IT PROIETTORE LED SOTTILE
- PT PROJECTOR LED PLANO
- DE SLIMLINE LED FLUTLICHTSTRAHLER



NOTE – To comply with regulations, installation must be carried out by suitably qualified competent person and in accordance with the current IEE Wiring Regulations (BS7671) and Building Regulations. A copy of the instructions must be left for the user/Maintenance engineer for future reference.

For Non-UK, Please refer/consult local requirements ENSURE ELECTRICAL SUPPLY IS DISCONNECTED/ ISOLATED BEFORE COMMENCING INSTALLATION

HINWEIS – Zur Einhaltung der Vorschriften muss die Montage von einem qualifizierten Elektroinstallateur, gemäß der derzeit gültigen technischen Normen und Regeln für Elektroinstallation, sowie der aktuellen Bauvorschriften durchgeführt werden. Eine Kopie der Anleitung muss beim Nutzer / Wartungsingenieur hinterlassen werden.

Beachten/konsultieren Sie lokale Anforderungen und Vorschriften UNTERBRECHEN/ISOLIEREN SIE DIE STROMVERSORGUNG, BEVOR SIE MIT DER MONTAGE BEGINNEN.

REMARQUE – Conformément aux réglementations en vigueur, l'installation doit être effectuée par un électricien qualifié, dans le respect des normes actuelles de câblage électrique et des réglementations en matière de construction. Une copie de cette notice doit être conservée par l'utilisateur/ le technicien d'entretien pour référence ultérieure.

AVANT DE PROCÉDER À L'INSTALLATION, ASSUREZ-VOUS QUE L'INSTALLATION ÉLECTRIQUE EST HORS TENSION OU ISOLÉE

AVISO – Para cumplir con el reglamento, la instalación debe llevarla a cabo un electricista cualificado de conformidad con el reglamento actual sobre cableado de la IEE (BS7671) y el reglamento sobre construcción.

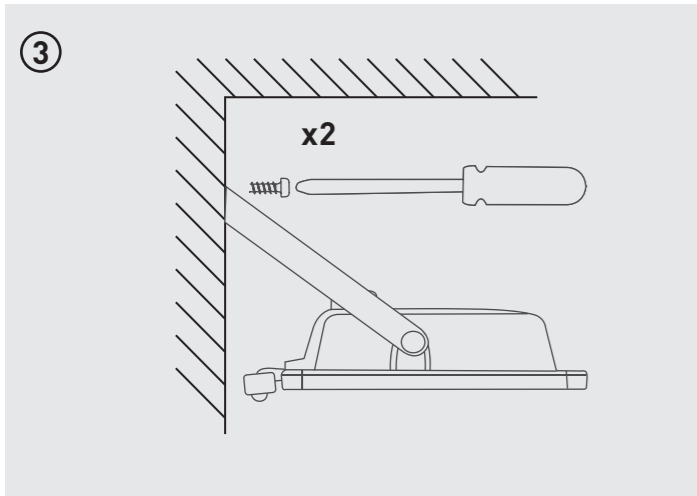
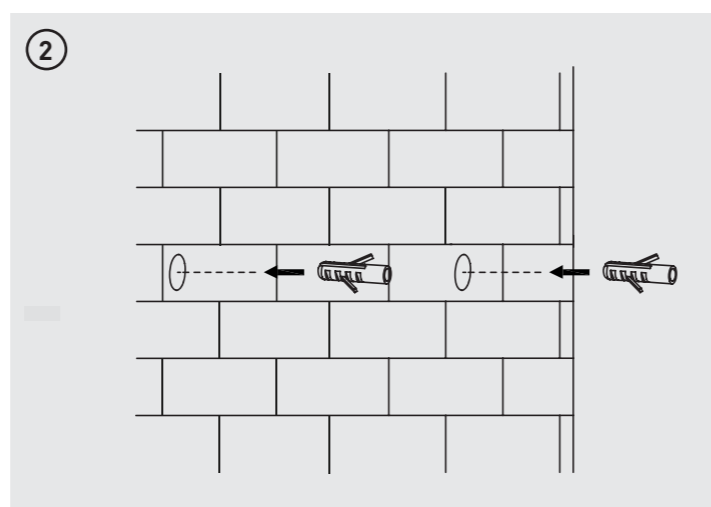
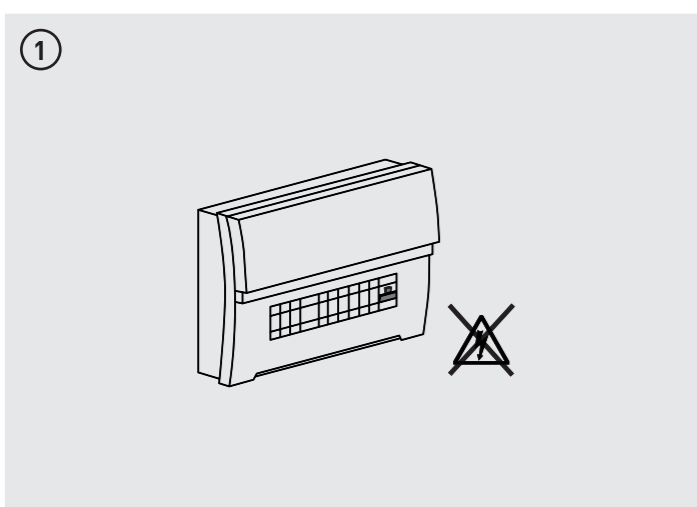
ANTES DE COMENZAR LA INSTALACIÓN, ASEGÚRESE DE QUE LA CORRIENTE ELÉCTRICA ESTÁ DESCONECTADA/AISLADA

NOTA – Per motivi di legge, l'installazione deve essere effettuata da un elettricista qualificato e in accordo con le attuali Norme di cablaggio (BS7671) e costruzione IEE.

ASSICURARSI CHE L'ALIMENTAZIONE DI CORRENTE SIA STACCATO/ISOLATA PRIMA DI INIZIARE L'INSTALLAZIONE

NOTA – Para cumprir os regulamentos, a instalação deve ser realizada por pessoa competente devidamente qualificada e de acordo com os regulamentos de fiação IEE atuais (BS7671) e regulamentos de construção. Uma cópia das instruções deve ser deixada para o usuário/engenheiro de manutenção para referência futura.

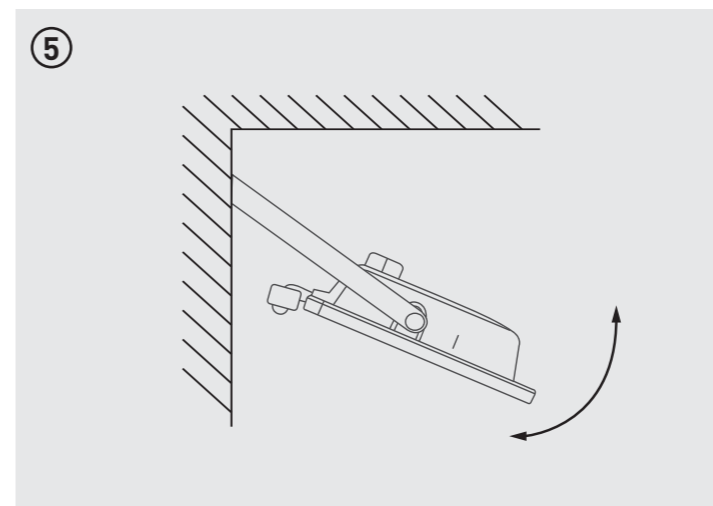
Para fora do Reino Unido, consulte/consulte os requisitos locais CERTIFIQUE-SE DE QUE A FONTE ELÉTRICA ESTÁ DESCONECTADA/ISOLADA ANTES DE INICIAR A INSTALAÇÃO



4

L E N

	EN	DE	FR	ES	IT	PT
L	BROWN	BRAUN	MARRON	MARRÓN	MARRONE	MARROM
E	GREEN-YELLOW	GRÜN-GELB	VERT-JAUNE	VERDE-AMARILLO	VERDE-GIALLO	VERDE-AMARELO
N	BLUE	BLAU	BLEU	AZUL	BLU	AZUL



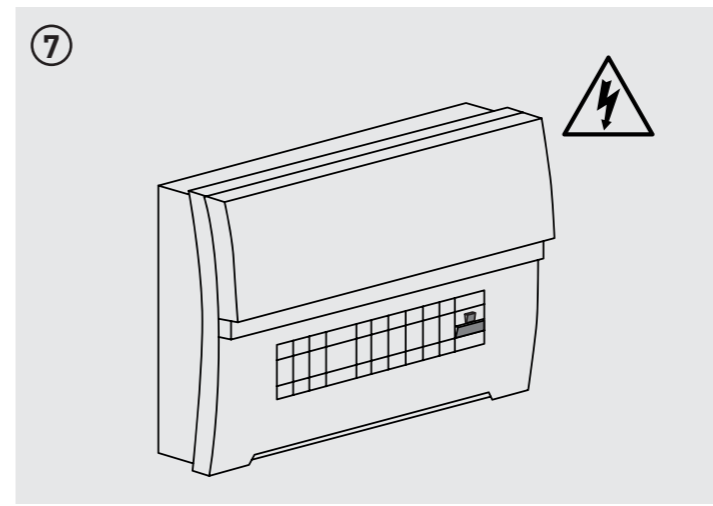
6 For PIR version:

- ES Para versión PIR:
- FR Pour la version PIR:
- IT Per la versione PIR:
- PT Para versão PIR:
- DE Für PIR-Version

Tiempo/Time/Temps/Volta/Tempo/Zeit
10sec - 8min

1-8 metres

Intensidad/Intensity/Intensité/Intensità/Intensidade/Intensität
10 - 2000 LUX



- EN OUTDOOR USE AND DOWNWARD ILLUMINATION ONLY**
-Terminal block not included. Installation must be performed by a qualified person.
- ES USO EN EXTERIORES E ILUMINACIÓN HACIA ABAJO SOLAMENTE**
-Regleta de conexiones no incluida. La instalación debe realizarla una persona cualificada.
- PT APENAS PARA USO EXTERNO E ILUMINAÇÃO DESCENDENTE**
-Bloco de terminais não incluído. A instalação deve ser realizada por uma pessoa qualificada.
- IT SOLO PER USO ESTERNO E ILLUMINAZIONE VERSO IL BASSO**
-Morsettiera non incluso. L'installazione deve essere eseguita da una persona qualificata.
- FR UTILISATION EN EXTÉRIEUR ET ÉCLAIRAGE VERS LE BAS UNIQUEMENT**
-Bornier non inclus. L'installation doit être effectuée par une personne qualifiée.
- DE VERWENDUNG NUR IM FREIEN UND NACH UNTEN GERICHTETE BELEUCHTUNG**
-Anschlussblock nicht enthalten. Die Installation muss von einer qualifizierten Person durchgeführt werden.