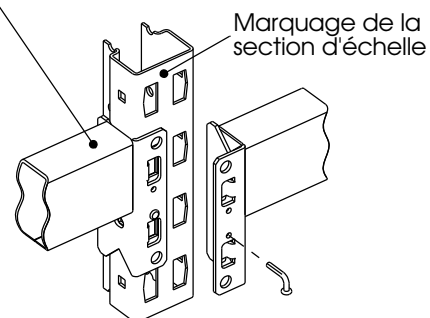
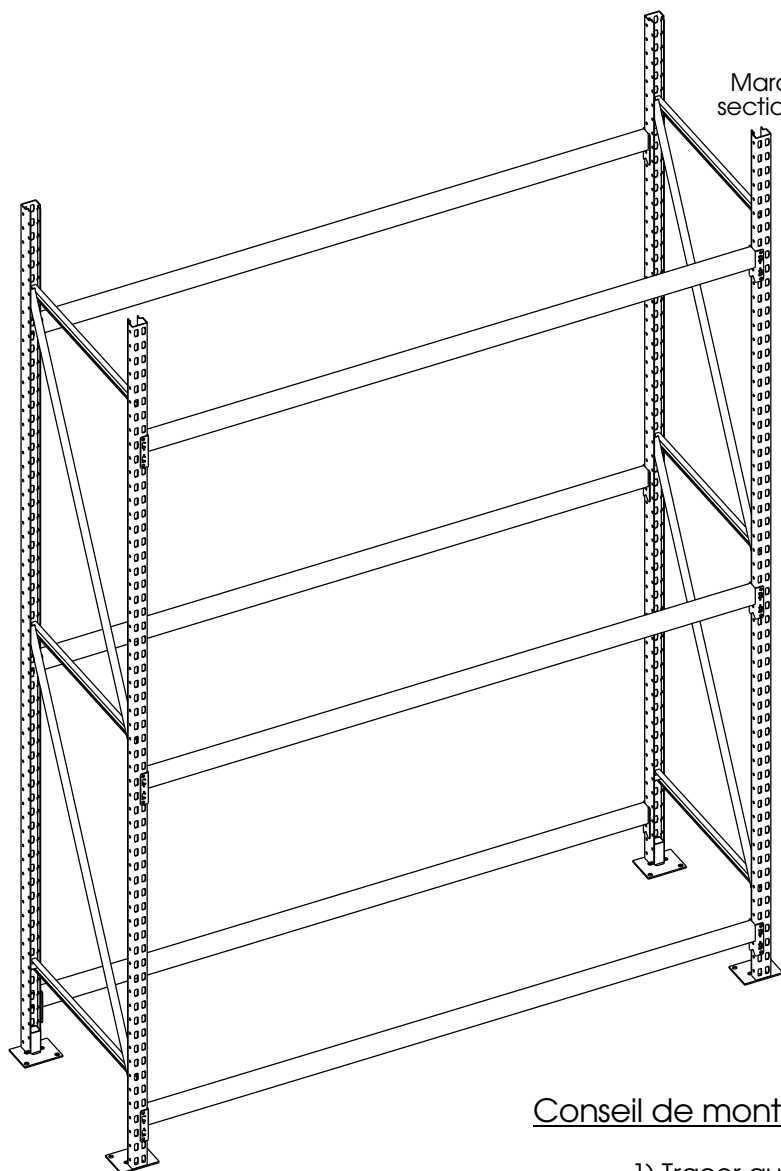


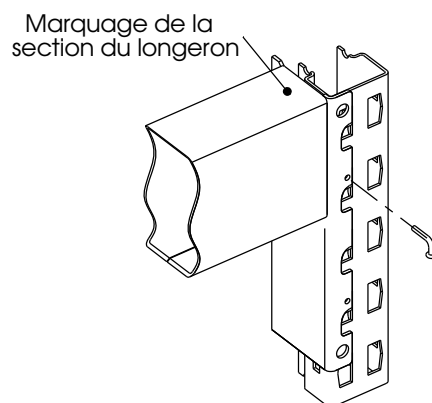
LONGERONS



Après montage

Avant montage

LONGERON



LONGERON 97,5 x 50 Type R

Conseil de montage des longerons :

- 1) Tracer au sol l'implantation du rayonnage.
- 2) Prévoir les plaques de répartition de charge, si nécessaire.
- 3) Dresser verticalement une échelle (la boulonnée si nécessaire, voir notice)
- 6) Accrocher le premier longeron en respectant le sens de montage et le type (voir repère) (partie libre de la griffe vers le bas).
- 5) Positionner les clavettes de sécurité (2 par longeron).
- 6) Emboîter la seconde échelle à l'autre extrémité. Respecter le type d'échelle (voir repère sur le montant).
- 7) Positionner les autres longerons aux endroits prévus en respectant la section (voir repère 1,5 ou 2).
- 8) Caler à l'aide de plaquettes de calage si nécessaire.

IMPORTANT !!!

- a) les échelles et longerons sont prévus pour des charges définies, ne jamais modifier l'installation (hauteur de niveaux, nombre de niveaux), sans l'accord de la société PROVOST.
- b) Clavettes impérativement en place.
- c) tout matériel détérioré doit être remplacé.

Remarque :

- Si l'ancrage au sol est nécessaire, les échelles sont livrés avec des plaques de base 125 x 100 x 4 boulonnées ou soudées.
- Le longeron 97,5 x 50 type R est destiné au support de plancher de circulation, il est non réversible. Prévoir 2 goupilles de sécurité.

N - A005 - 02

A