

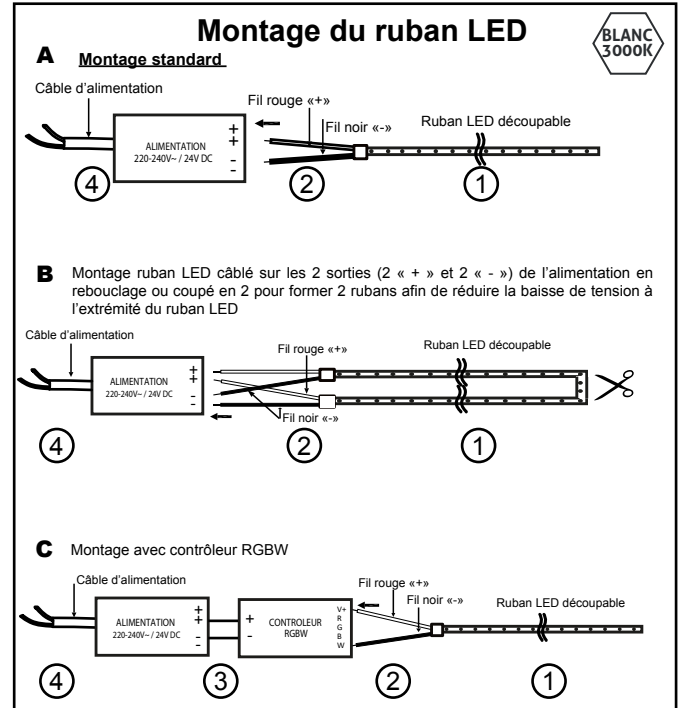
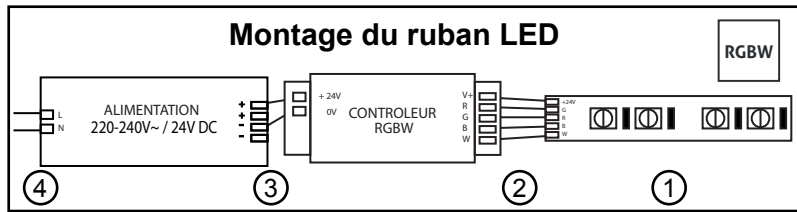
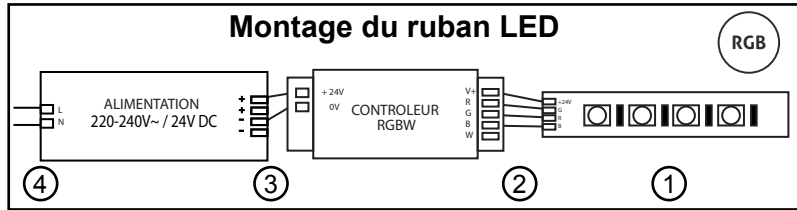
COMPATIBLES AVEC LES ACCESSOIRES SUIVANTS:

RUBANS LED				CONNECTEURS			CONTROLEUR
Ref. 600728	Ref. 600729	Ref. 600732	Ref. 600733	Ref. 600746	Ref. 600747	Ref. 600748	Ref. 600742
9.6W/m	20W/m	9.6W/m	20W/m				

**DESCRIPTION:** Rubans LED personnalisables en longueur. En fonction de la longueur souhaitée, utiliser l'alimentation 24V appropriée: jusqu'à 6m de ruban LED: Alimentation 24V **60W - Ref: 730342**. Jusqu'à 10m de ruban LED: Alimentation 24V **120W - Ref: 730344**. Jusqu'à 20m de ruban LED: Alimentation 24V **180W - ref: 730346**. Tous les équipements en sortie de l'alimentation fonctionnent en très basse tension 24V de sécurité. Les différents équipements permettant de réaliser la solution personnalisée d'éclairage sont vendus séparément (voir références ARLUX ci-dessus). Ce produit peut être installé dans des profilés en aluminium de marque **ARLUX ref. 600720 / 600721 / 600722 / 600723 / 600724 / 600725**.

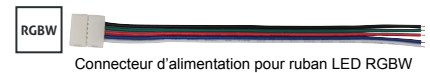
**CONDITIONS D'UTILISATIONS:** Utilisation en intérieur et en emplacement sec exclusivement. Peut être installé sur des surfaces normalement inflammables (telles que bois ou papier peint).

### TYPES D'INSTALLATIONS:



### CONNECTEURS:

Pour alimenter le ruban LED, utiliser le **connecteur d'alimentation** approprié au type de ruban à installer (connecteur inclus dans le sachet des connecteurs). Dénuder les fils si nécessaire afin de faciliter le raccordement électrique.



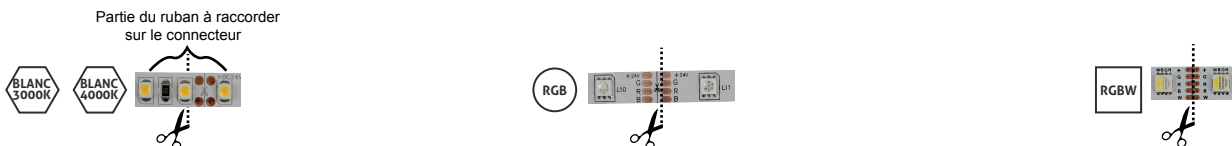
Utiliser si nécessaire les connecteurs fournis pour l'interconnexion de plusieurs rubans. Vérifier que les rubans se trouvent dans le bon sens (+24V avec 24V). **Seul le connecteur d'alimentation pour ruban LED blanc peut être raccordé sur l'alimentation 24V (60W, 120W et 180W).**

**L'installation devra être réalisée par une personne qualifiée et conformément aux règles d'installation en vigueur (NF C 15-100).**

**Pour procéder à l'installation et à toute intervention de maintenance, interrompre l'alimentation électrique.**

Définir l'emplacement de l'installation. Suivre les étapes d'installation suivantes en fonction du ruban à installer.

1) Choisir la longueur du ruban LED à installer, puis découper à l'aide d'une paire ciseaux le ruban sur les zones modélisées par un logo ciseau. Adapter ensuite avec précision la découpe du ruban afin d'établir la connexion électrique entre le(s) connecteur(s) et le(s) ruban(s). **Pour le ruban LED Blanc, il est impératif de réaliser la découpe du ruban de la façon décrite ci-dessous, afin de raccorder le connecteur sans difficultés.**



2) Raccorder les fils du **connecteur d'alimentation** sur les sorties du **contrôleur RGBW (voir notice du contrôleur ref.600742)**, puis raccorder le ruban LED sur le connecteur d'alimentation.

3) Connecter en sortie de l'alimentation, le contrôleur RGBW.

4) Raccorder les câbles de phase et de neutre notés respectivement «L» et «N» de l'alimentation sur le réseau électrique à l'aide de connecteurs rapides, ou autre moyen approprié. Installer le ruban sur le support choisi au moyen de son adhésif, ou dans les profilés en aluminium (**non fournis**). Rétablir le courant électrique, puis vérifier le bon fonctionnement de votre installation.

### MAINTENANCE

- Si l'installation du ruban LED ne fonctionne pas, vérifier toutes les connexions électriques. En cas de non fonctionnement du ruban, exercer une pression sur le connecteur afin que le contact électrique s'établisse correctement (exemple: couleur manquantes par exemple dans le cas des rubans RGB et RGBW.)
- Se référer à la notice du contrôleur RGBW pour des détails complémentaires concernant son fonctionnement.