

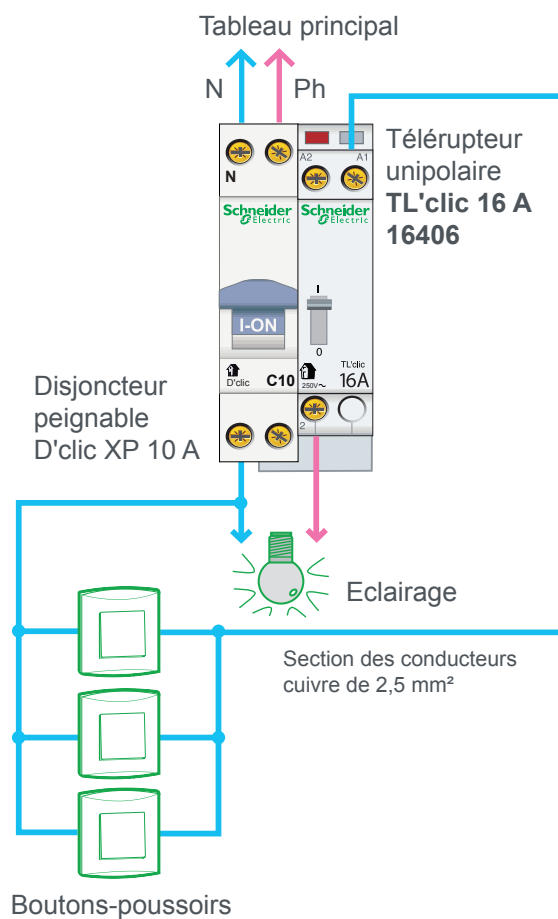
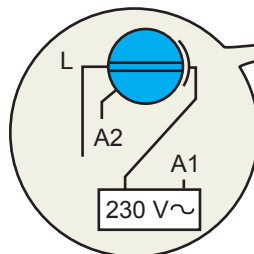
Raccordement D'clac XP avec télérupteur unipolaire TL'clac

Télérupteur TL'clac 16 Ampères

Réf. 16406

En version rapide :

- Commutateur sur L
 - Suppression du fil entre le TL'clac et le D'clac
- Gain de temps de câblage



Coupez le courant avant intervention
et vérifiez le serrage des vis.

Pour toute demande d'information, envoyez un email à : vos-questions@scanelec.fr

Schneider
Electric

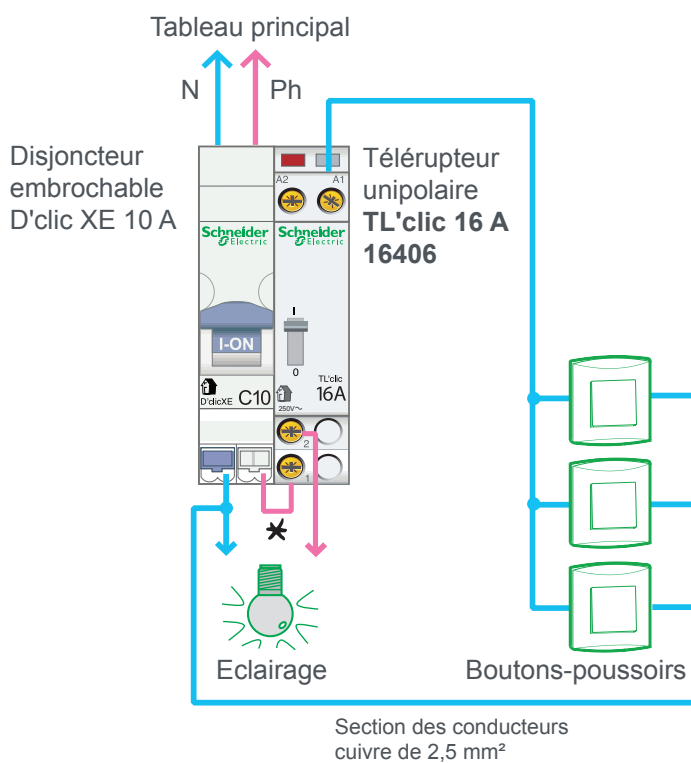
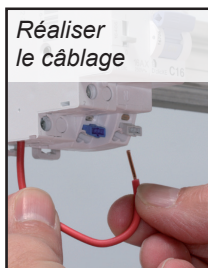
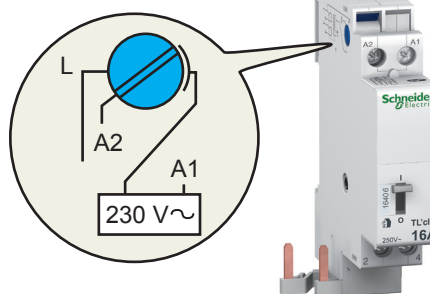
Raccordement D'clac XP avec télérupteur unipolaire TL'clac

En version standard :

- Commutateur sur A2
- Ajout du fil (*)
entre le TL'clac et le D'clac

Télérupteur TL'clac 16 Ampères

Réf. 16406



Coupez le courant avant intervention
et vérifiez le serrage des vis.

Pour toute demande d'information, envoyez un email à : vos-questions@scanelec.fr

Schneider
Electric