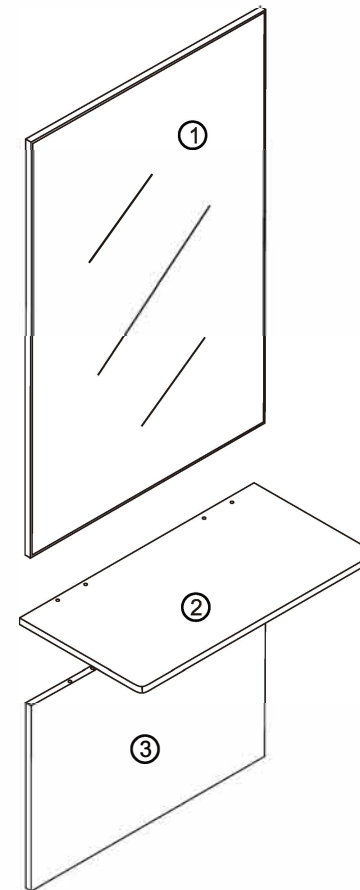
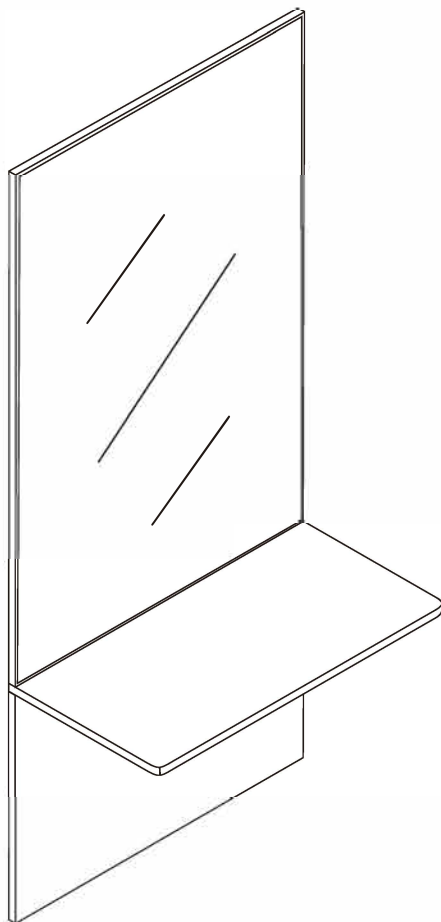




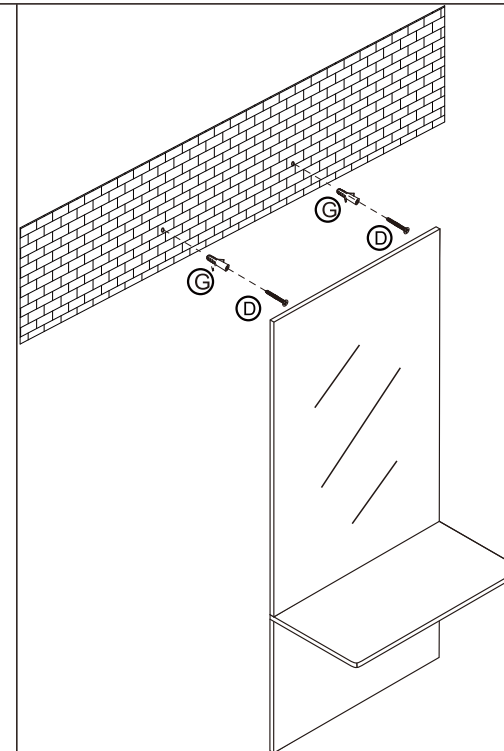
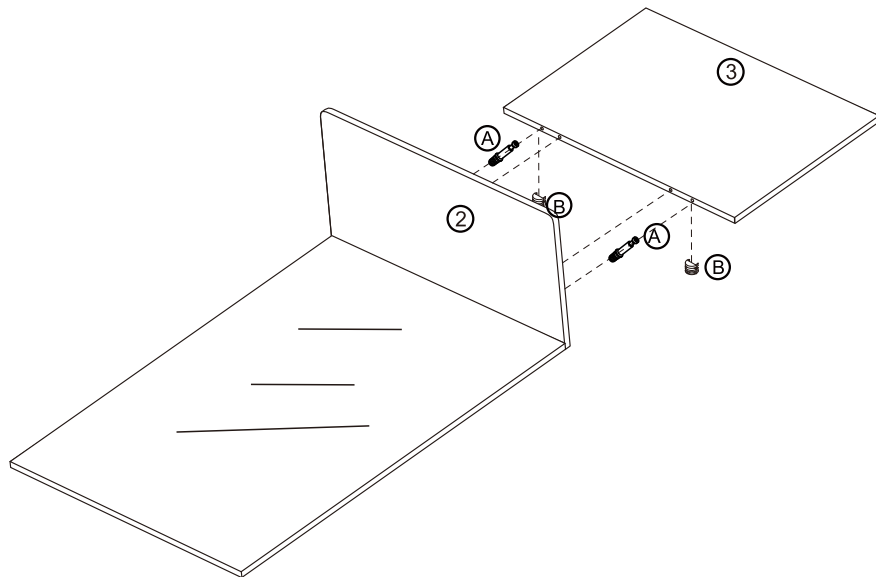
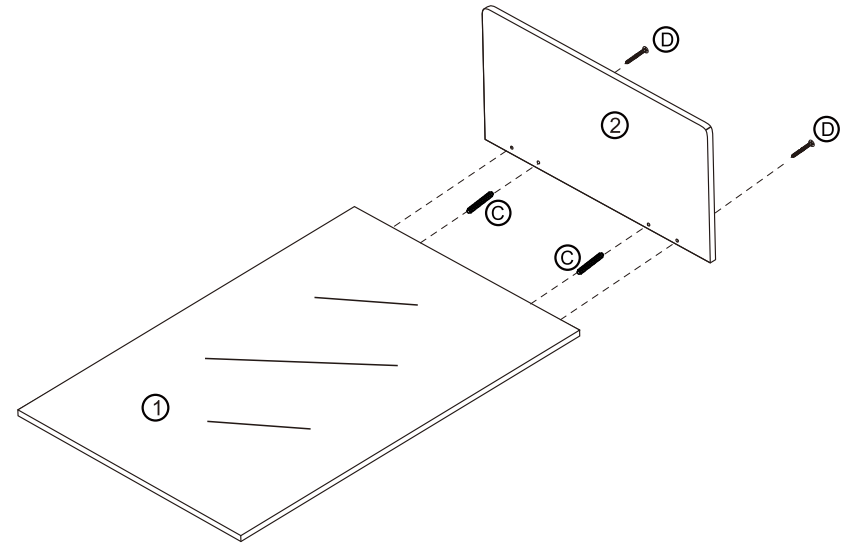
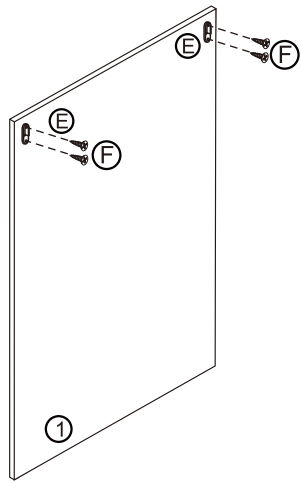
# Instruction Manual

PICCOLO TINY 2 MIRROR WITH  
SHELF  
MIRROR PICCOLO TINY 2 AVEC  
ETAGERE  
Dimensions : 40x13x100cm

Reference:  
LAV567



① x 1	② x 1	③ x 1				
Ⓐ x 2	Ⓑ x 2	Ⓒ x 2	Ⓓ x 4	Ⓔ x 2	Ⓕ x 4	Ⓖ x 2
AURL1186						



Pour votre sécurité, il est obligatoire de fixer votre colonne ; veuillez à utiliser des fixations adaptées à votre support mural.

Para sua segurança, é obrigatória a aplicação dos suportes na coluna e na parede

For your safety, it is obligatory to fix the cabinet on the wall

Para su seguridad es obligatoria la aplicación de los soportes en la columna y la pared !