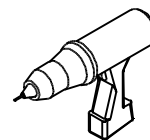
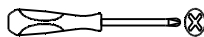
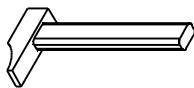
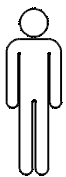
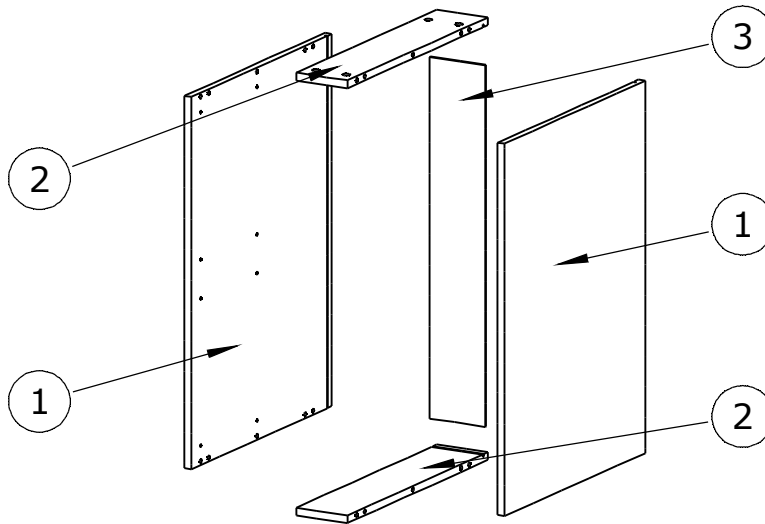
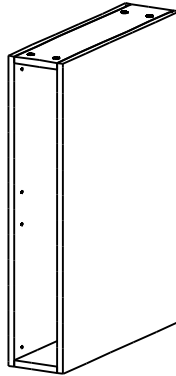


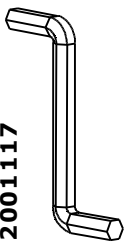
A) MONTAGE CAISSON

BAS 15



0:30

2001117



1x

500617



8x

500618



8x

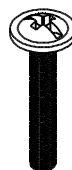
12920



12x

14941

L=24 mm



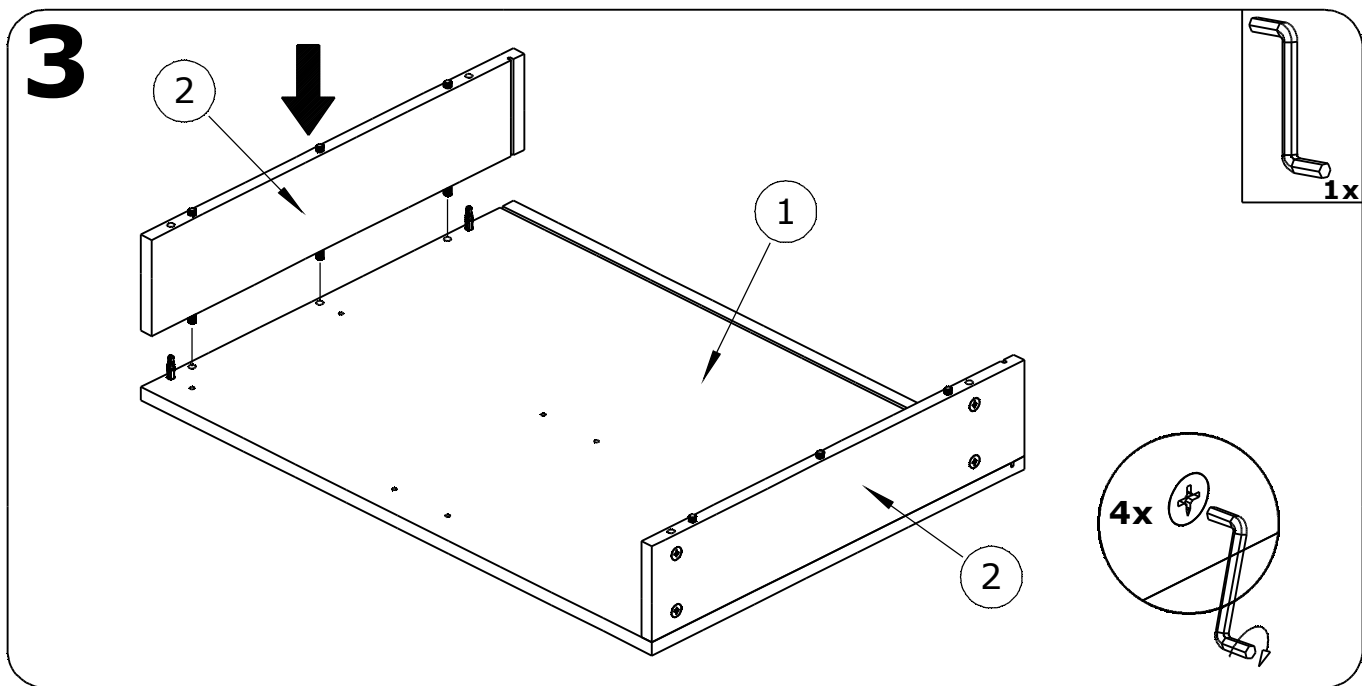
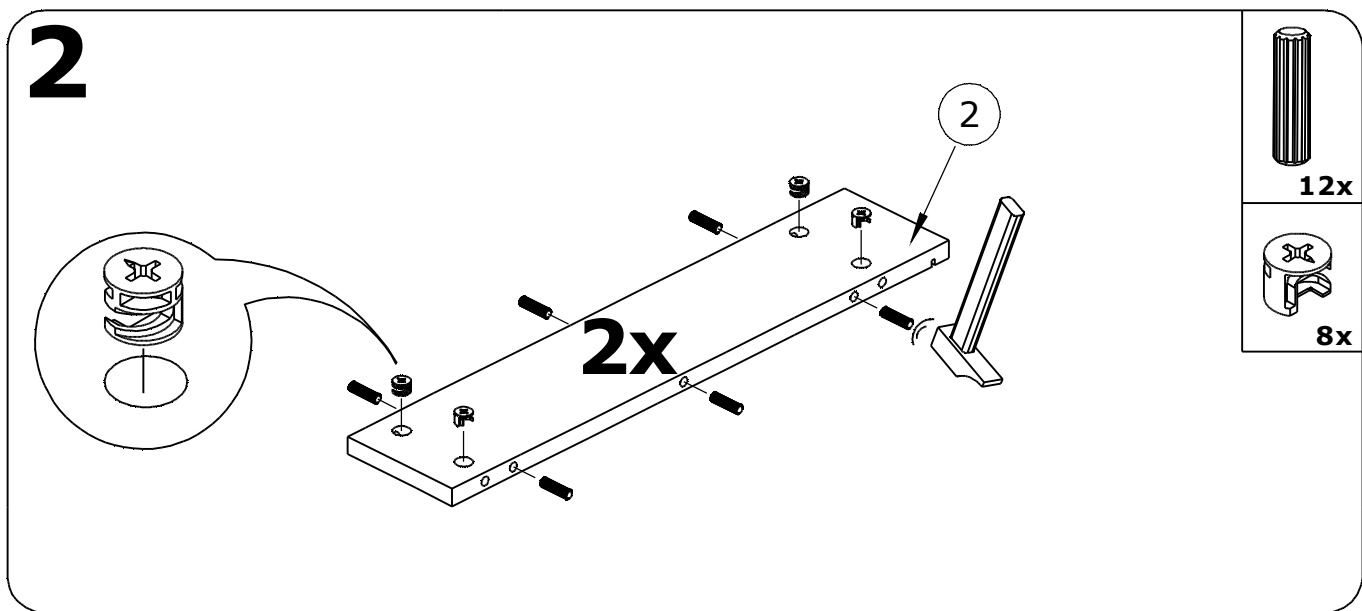
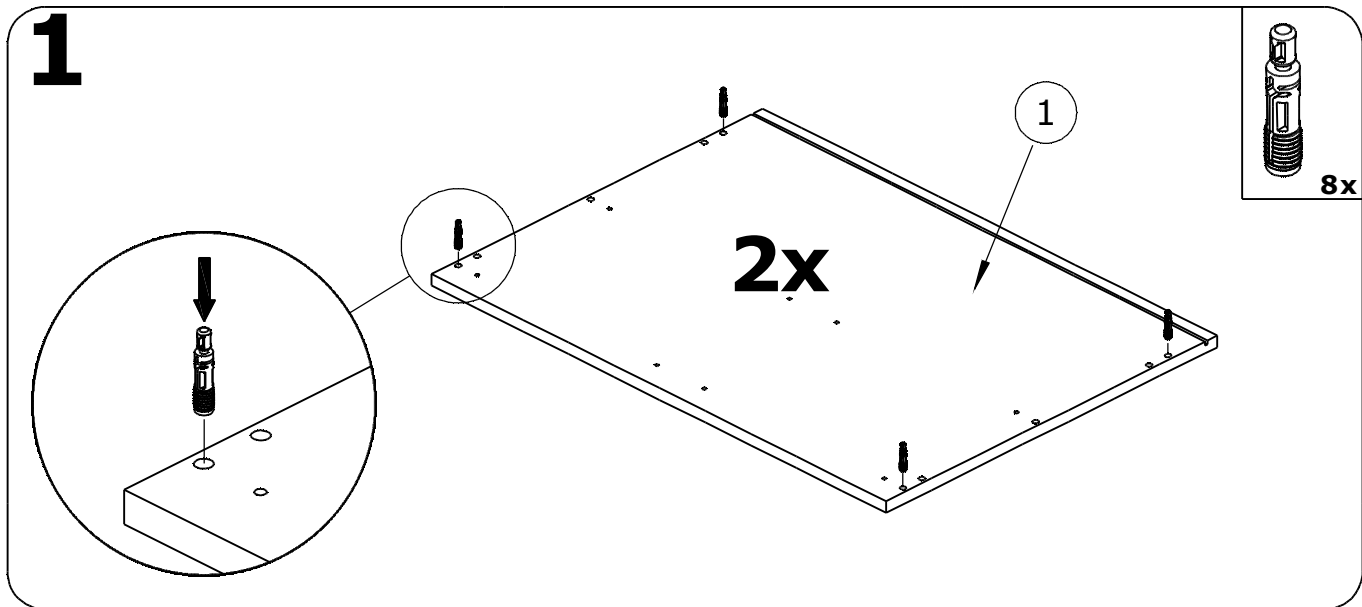
4x

38655



4x

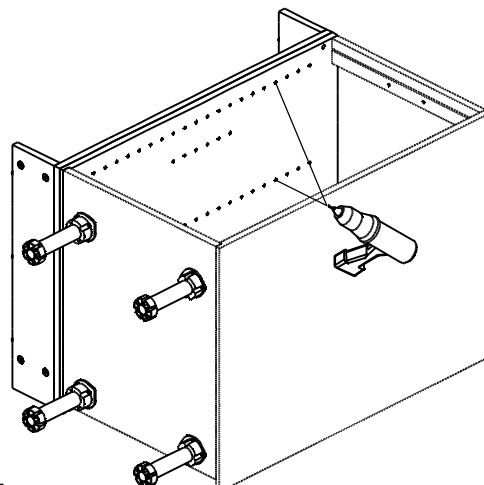
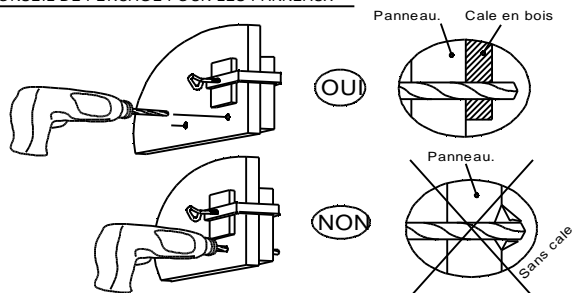




4

Débouchez 2 perçages ø5
Utilisez une cale pare éclats.

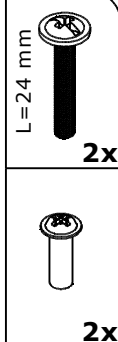
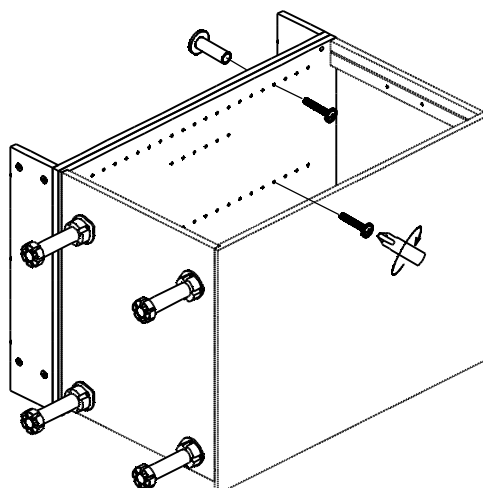
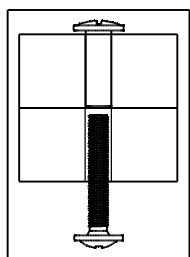
CONSEIL DE PERCAGE POUR LES PANNEAUX



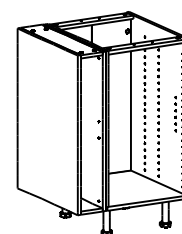
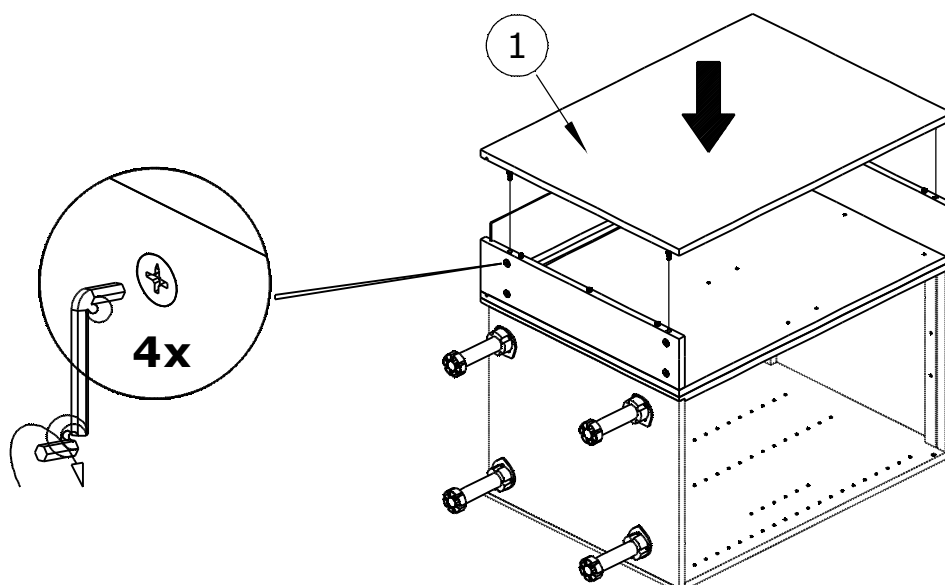
POSEZ L'ELEMENT BAS 15
CONTRE VOTRE ELEMENT CHOISI

5

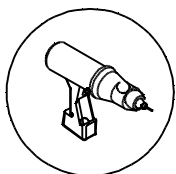
FIXEZ L'ELEMENT BAS 15
A VOTRE ELEMENT CHOISI



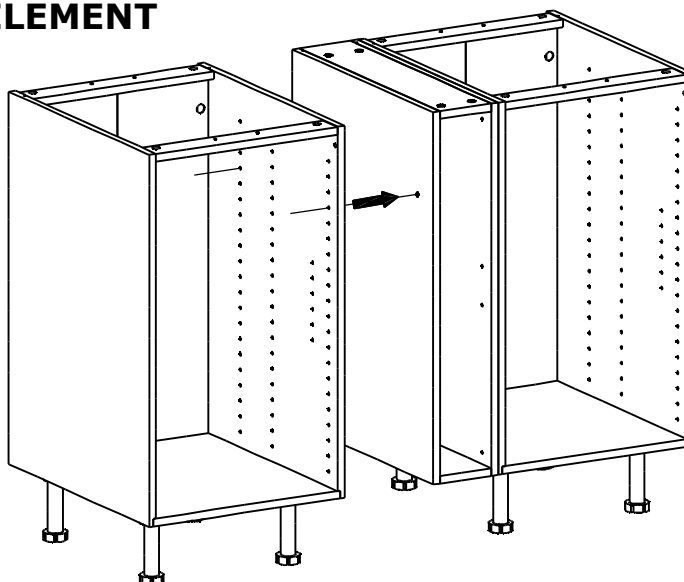
6



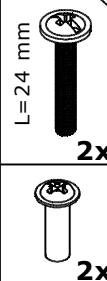
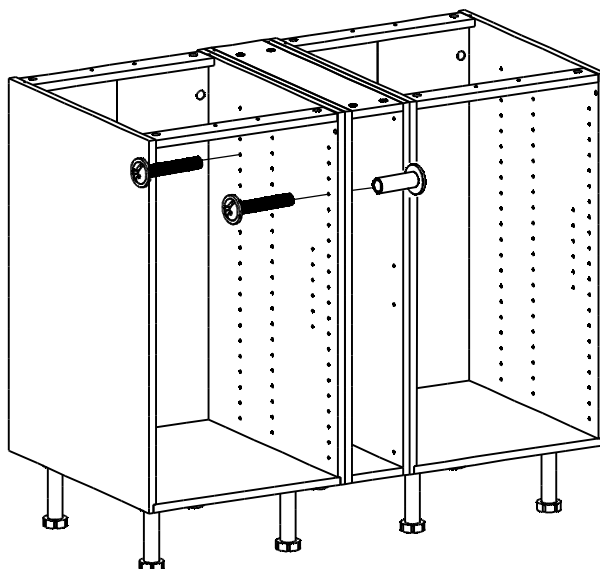
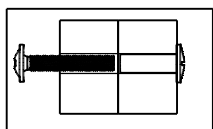
7

FIXEZ A UN 2ème ELEMENT

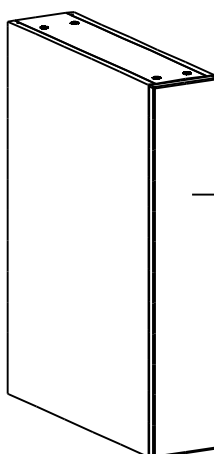
Débouchez 2 perçages $\varnothing 5$
Procédez de la même manière qu'en étape 4.



8



9



OPTION FACADE EPICE N°15

Pour la fixation au bas 15
voir notice livrée avec les options