

↔ 30    ↕ 58    ↗ 33

↔ 30    ↕ 77    ↗ 33

↔ 30    ↕ 96    ↗ 33

L.15		L.30		L.45		L.60				L.90		L.90	

L.45			L.60			L.60			L.45		L.60		L.60		

L.60	L.90	L.15	L.30	L.45	L.60	L.90	L.15	L.30	L.45	L.60	L.90	▽

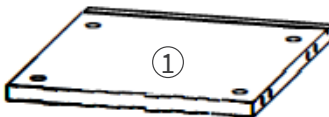
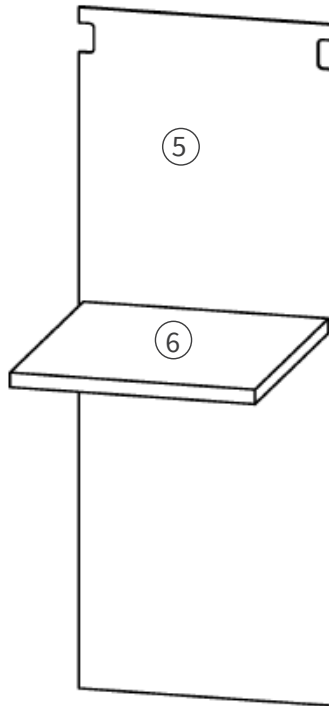
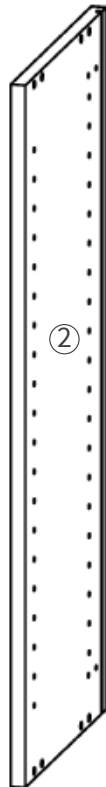
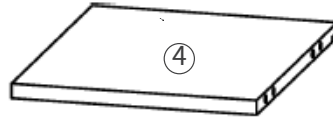
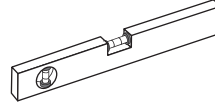
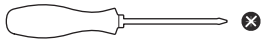
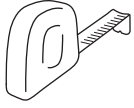
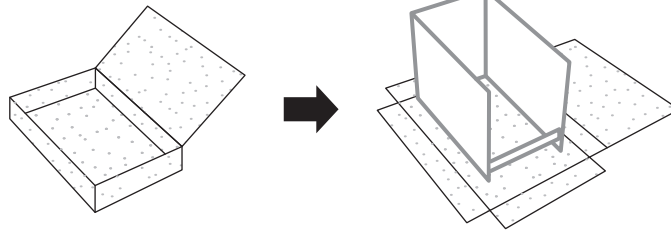


by

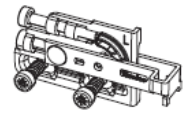




30 min



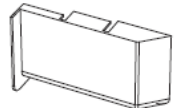
x1



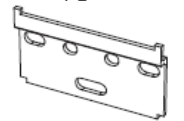
+1



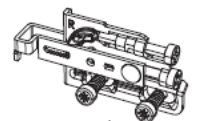
+1



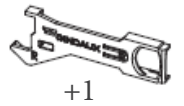
+1



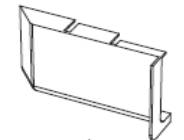
x1



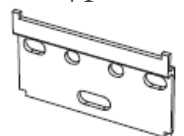
+1



+1



+1



x8



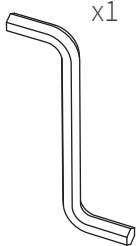
x8



x8



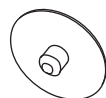
x1



x4



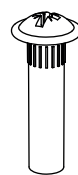
x8



x2



x2

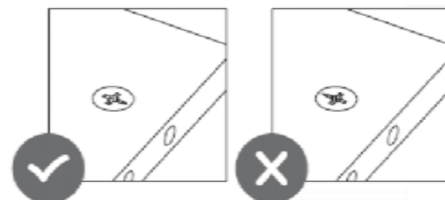
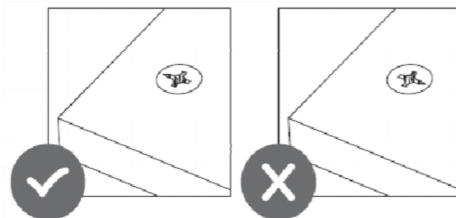
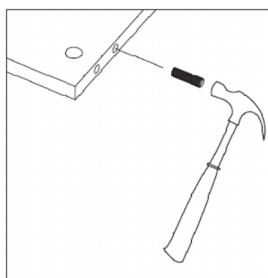
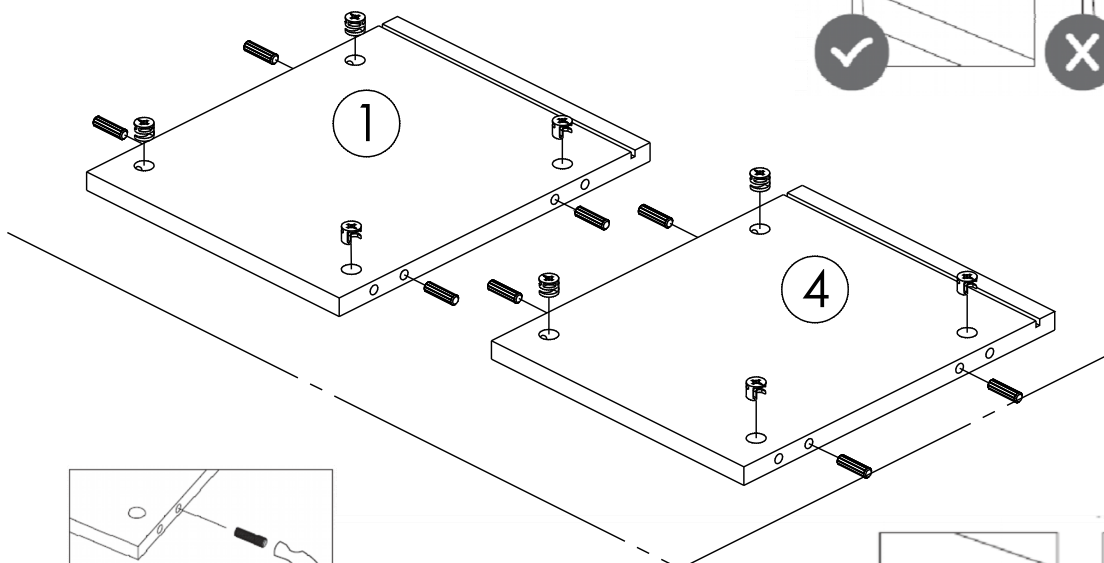


1

x8

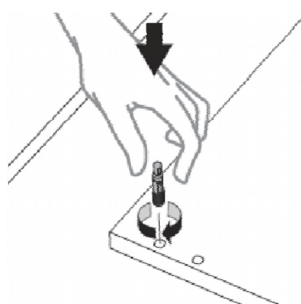
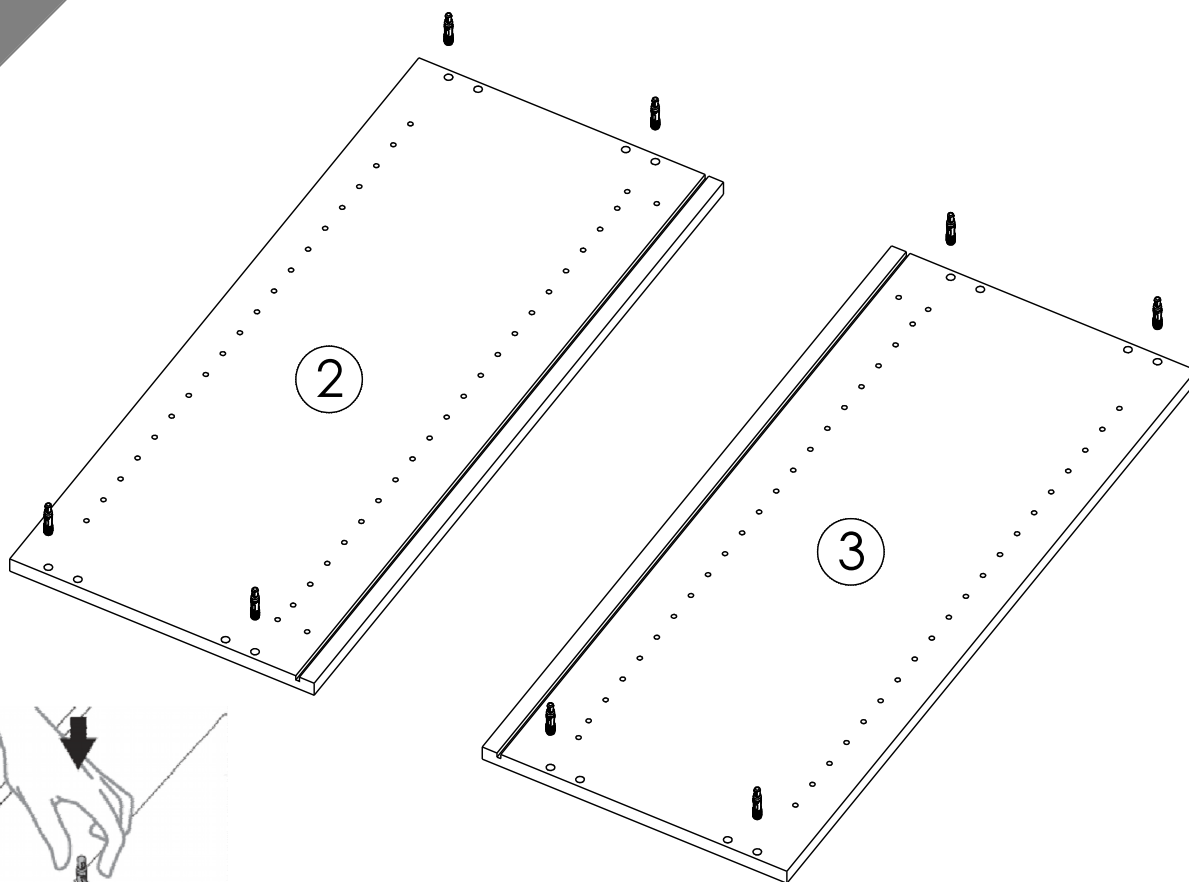


x8



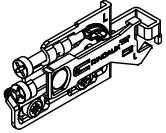
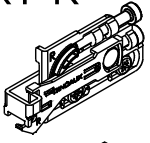
2

x8

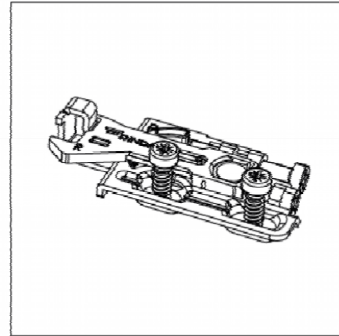
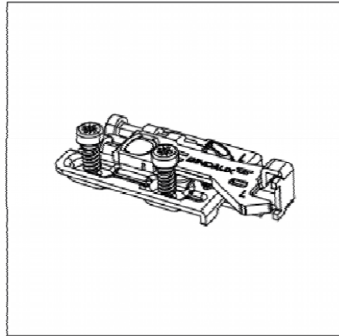
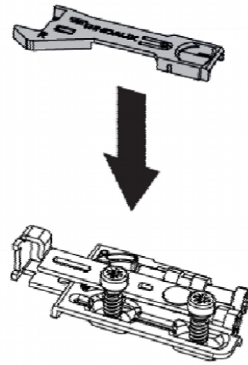
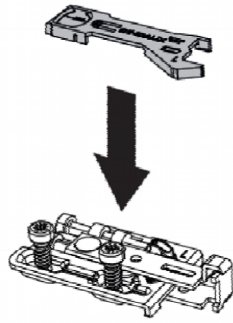


3

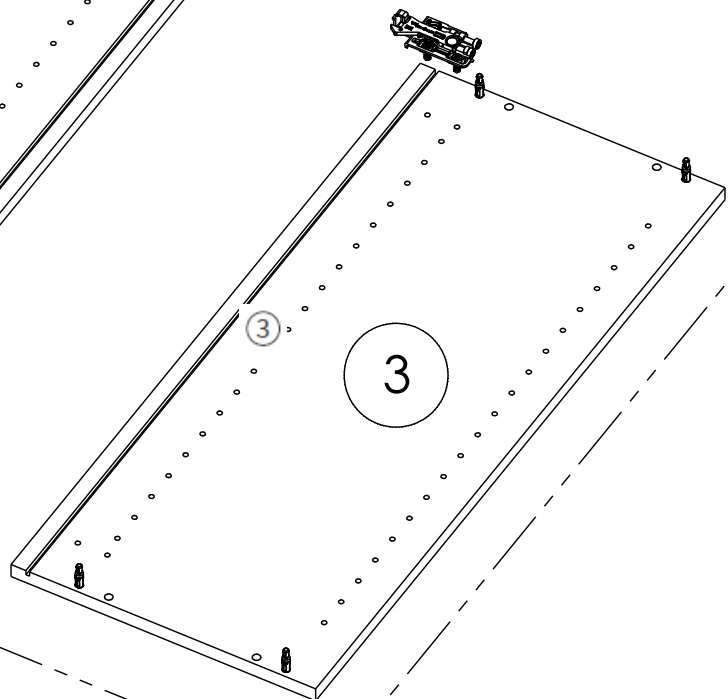
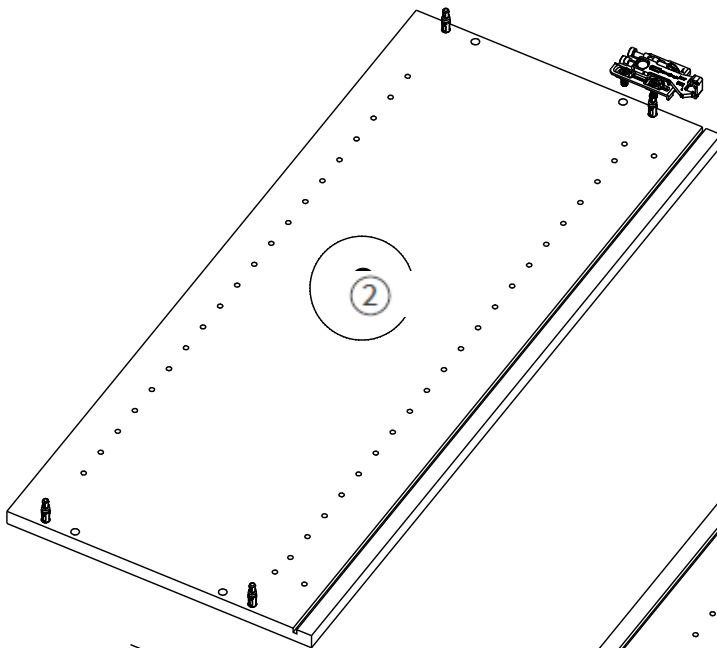
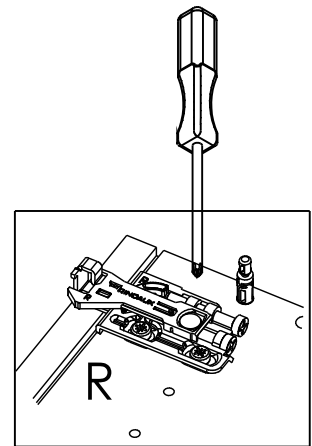
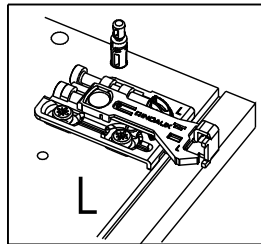
x1 R



x1 L



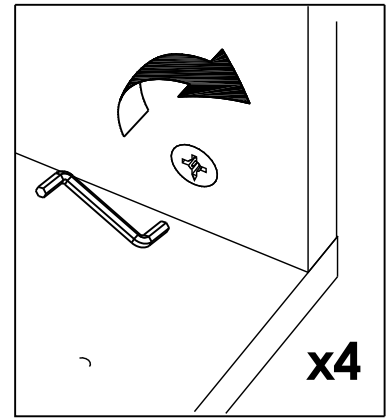
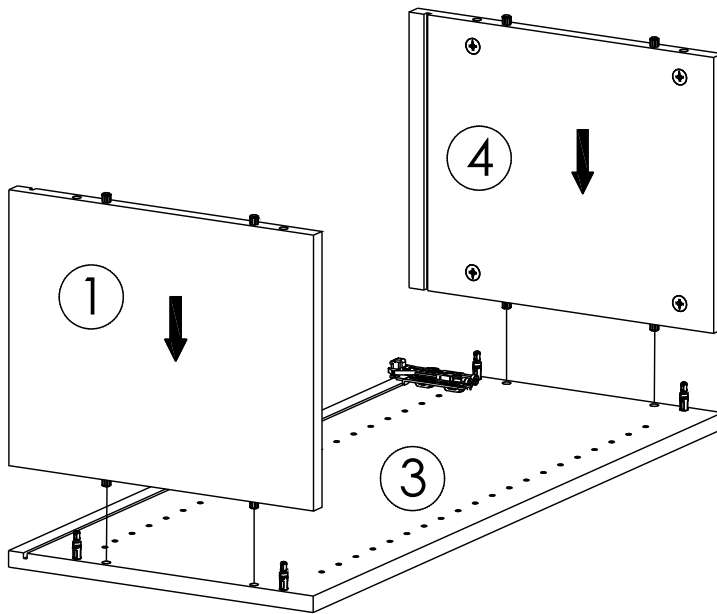
4



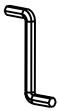
5



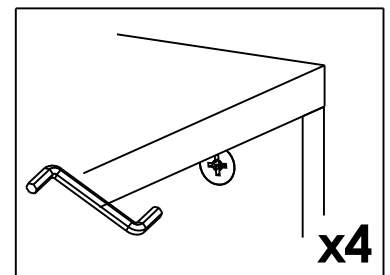
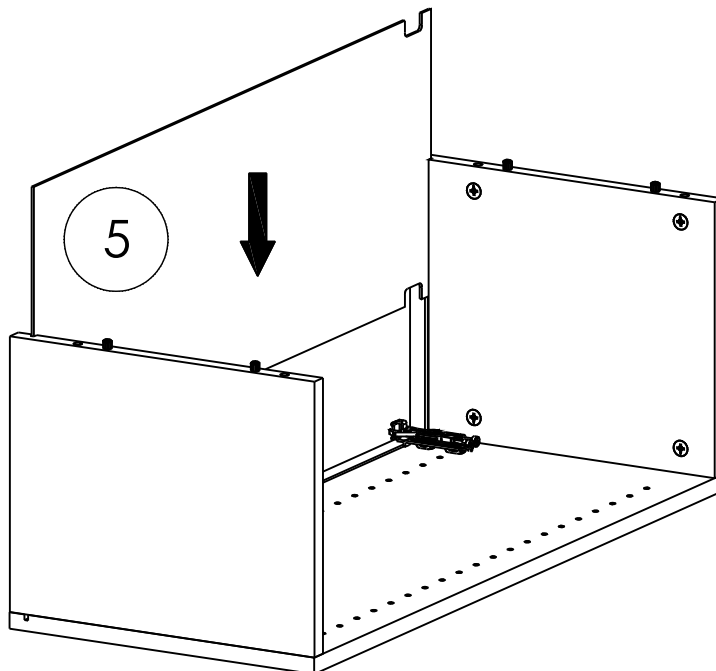
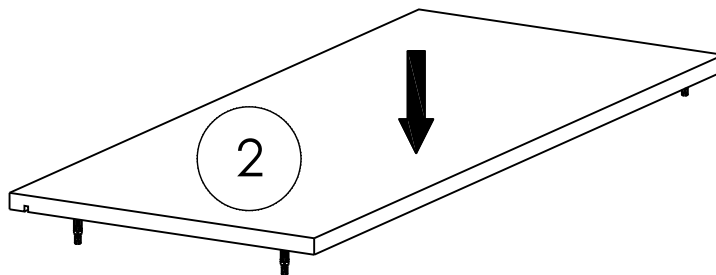
x1



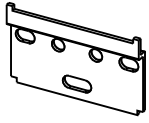
6



x1



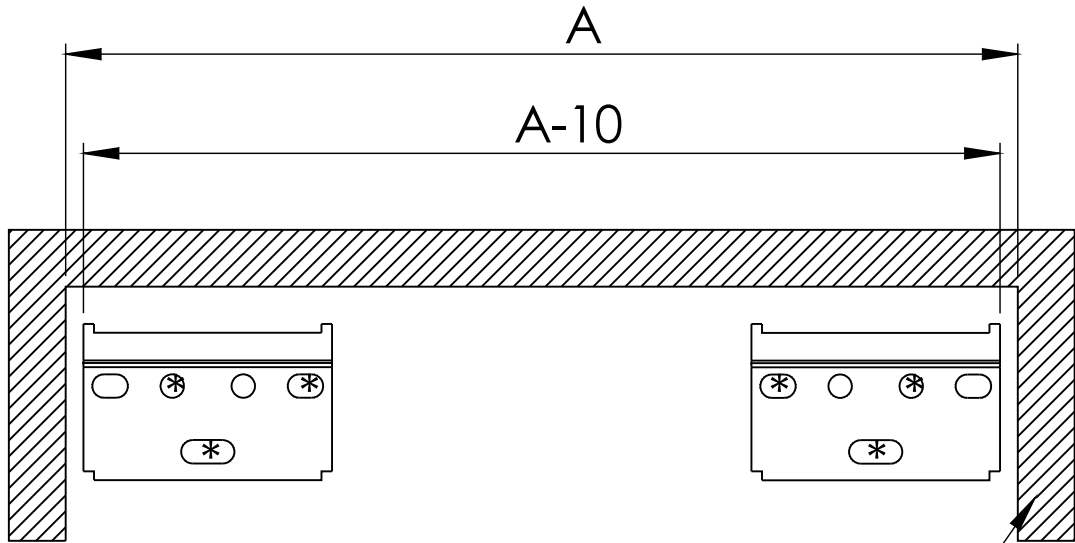
7



x2



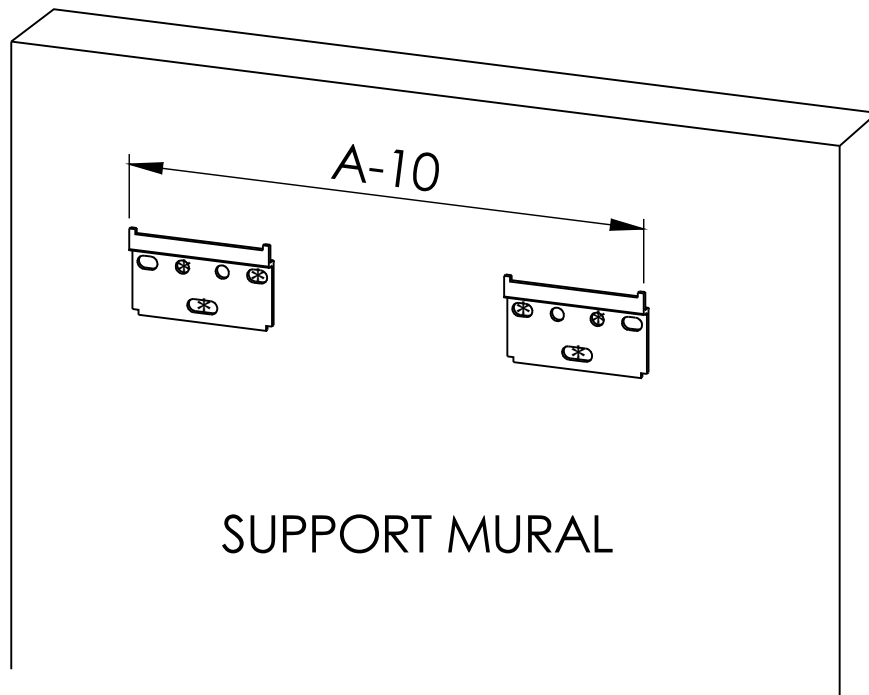
Vis et chevilles pour fixations murales  
non fournies.  
A choisir en fonction  
de la nature de votre support



Réglage latérale 10mm  
A : Largeur intérieure du caisson

\* Les vis doivent être fixées dans les trous indiqués

CAISSON



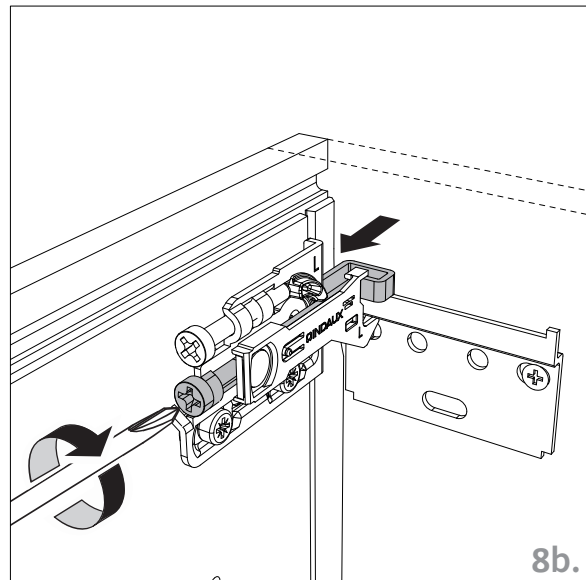
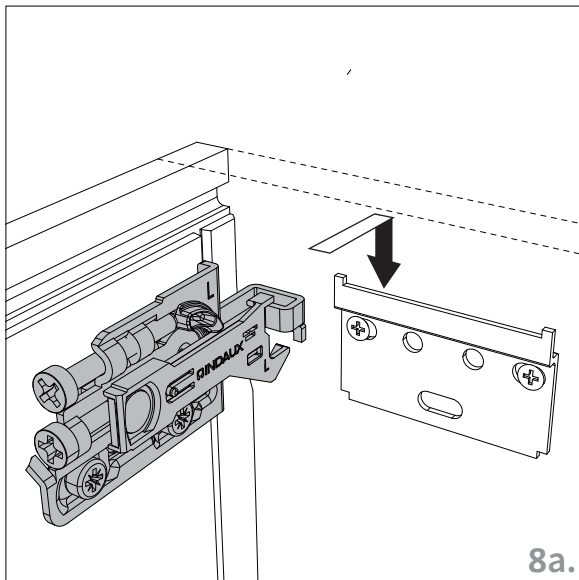
SUPPORT MURAL

**AVERTISSEMENT :**

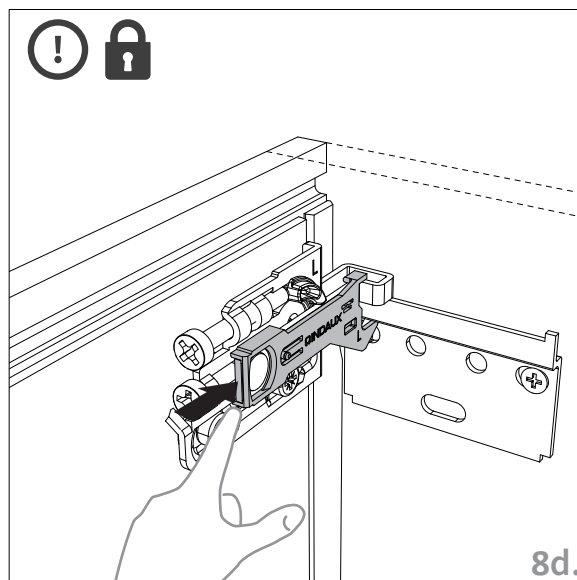
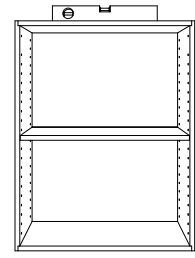
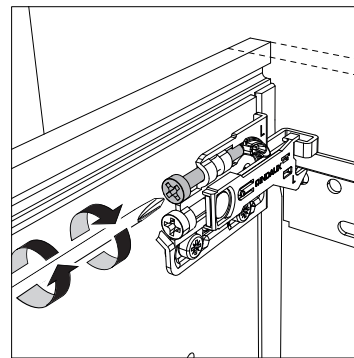
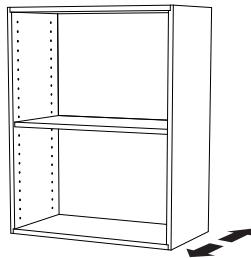
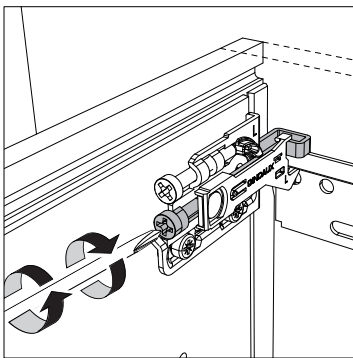
**Le meuble doit être fixé de sorte qu'il soit toujours plaqué contre votre mur.**

Pour éviter tout risque de basculement, ce meuble/objet doit être solidement fixé au mur. Vérifier la pertinence et la solidité du mur afin de s'assurer qu'il puisse supporter la charge du meuble/de l'objet et résister aux forces générées au niveau des fixations.

Un montage mal effectué peut provoquer la chute du meuble/de l'objet et des graves blessures sur les personnes. En cas de doute concernant l'installation, demandez conseil à un vendeur spécialisé ou contactez un professionnel. Utiliser des vis, rondelles, et chevilles adaptées au type de matériau de votre mur. Celles-ci ne sont pas incluses. Pour obtenir des conseils sur les vis et ferrures adaptées à votre mur, adressez-vous à un vendeur spécialisé.



8c.



9

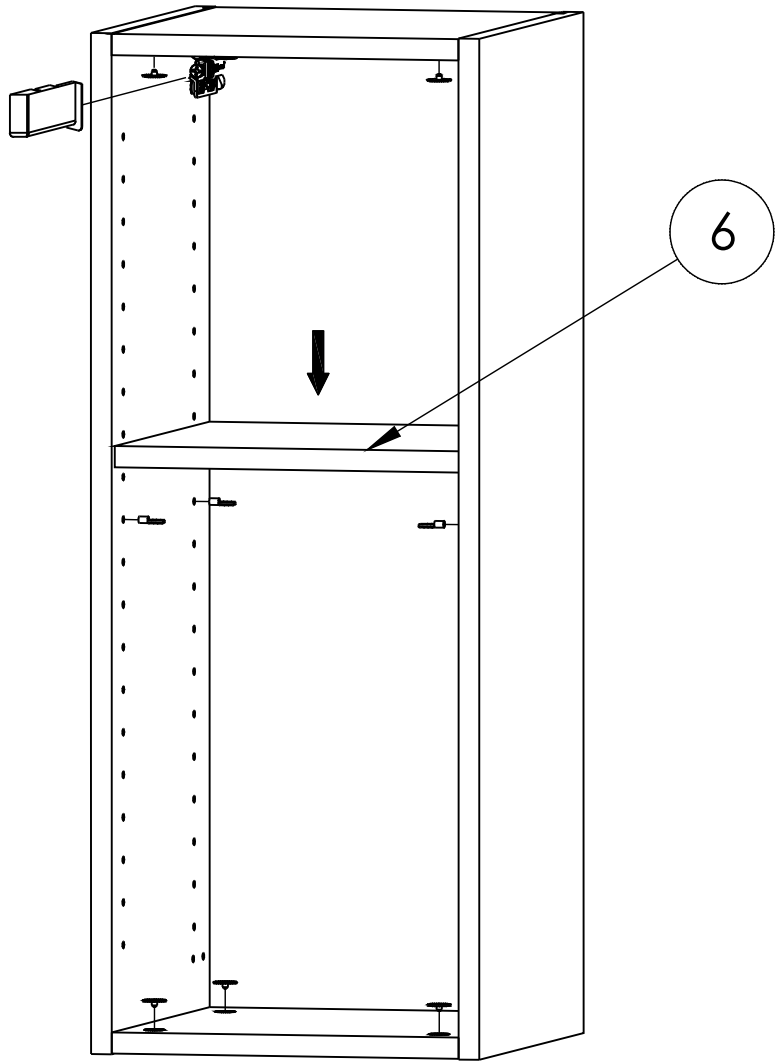
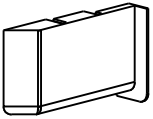
x4



x8



x2

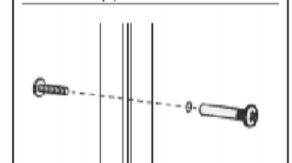
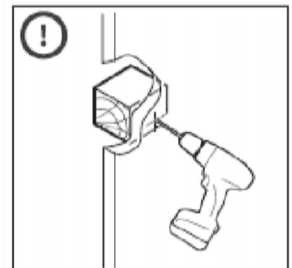
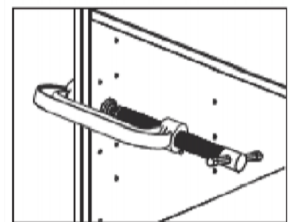
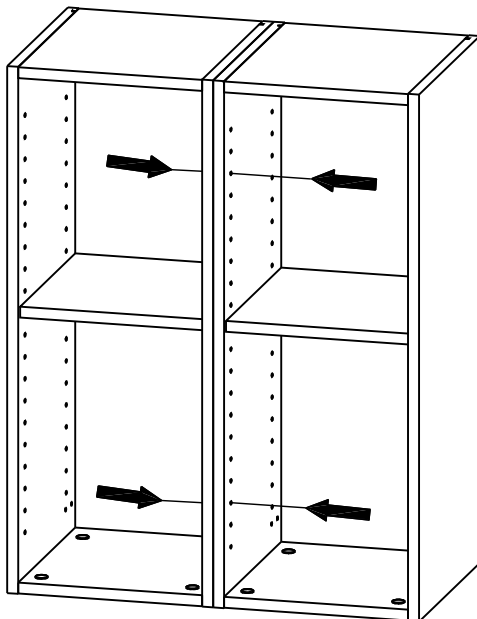


10

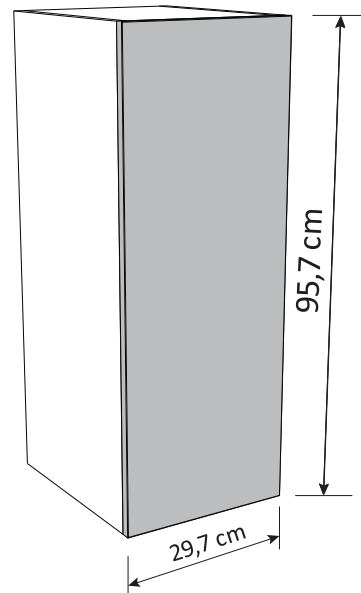
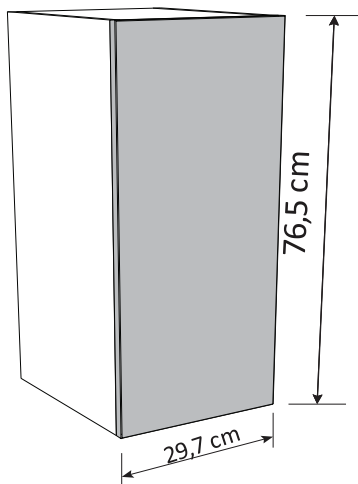
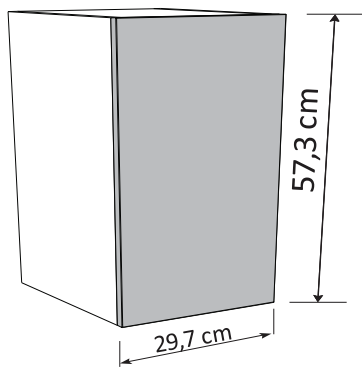
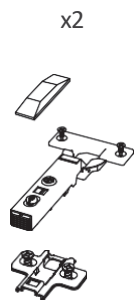
x2



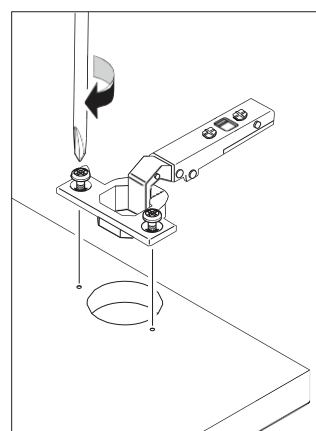
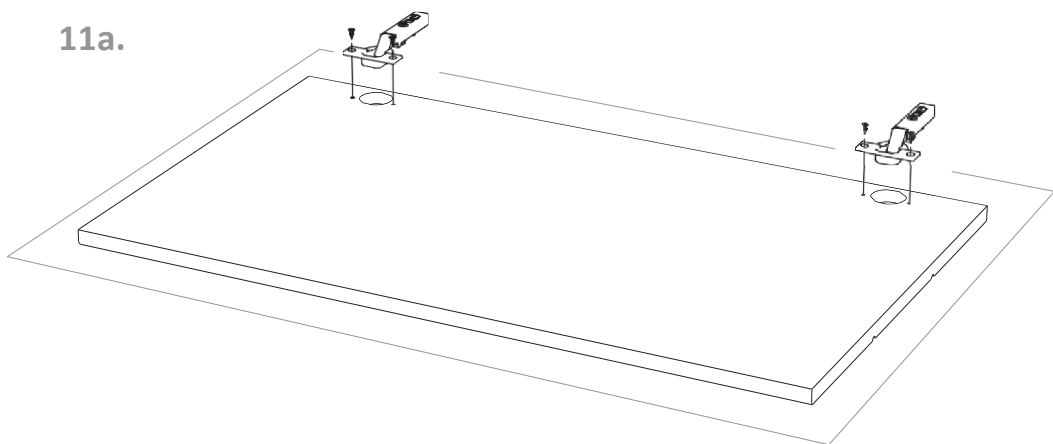
x2



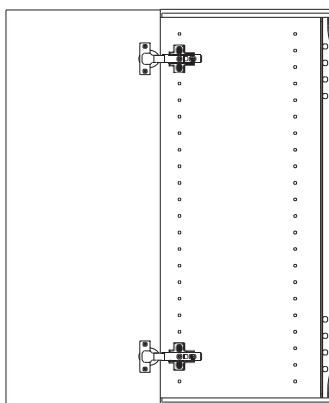
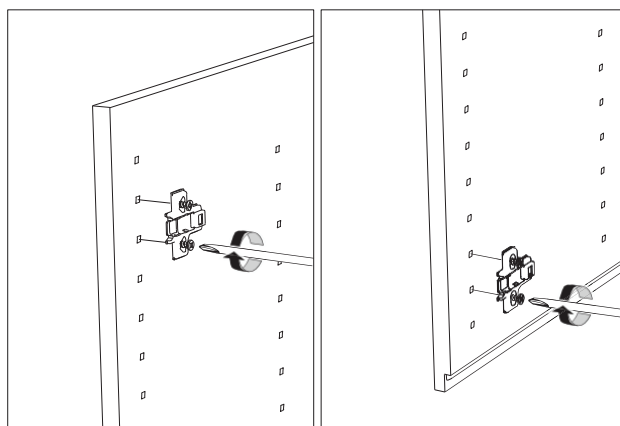
11



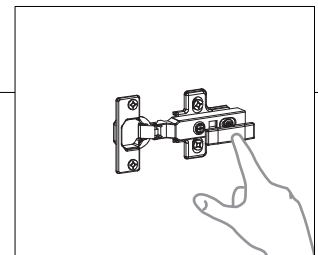
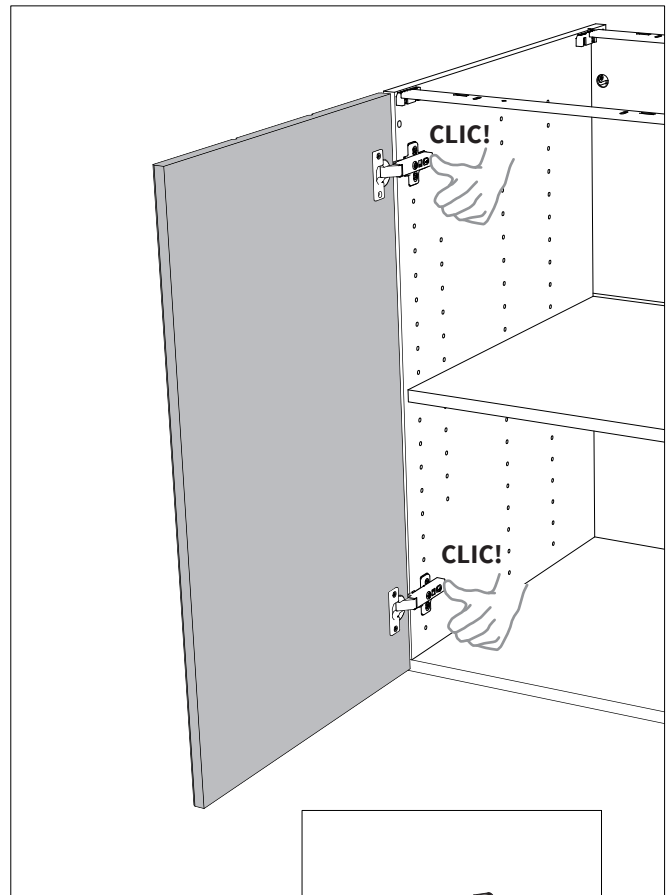
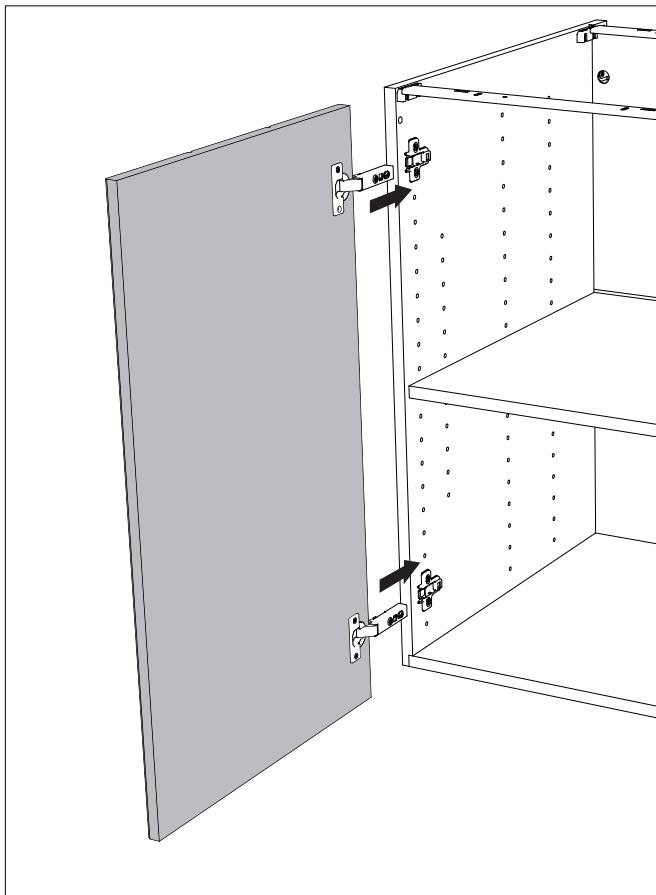
11a.



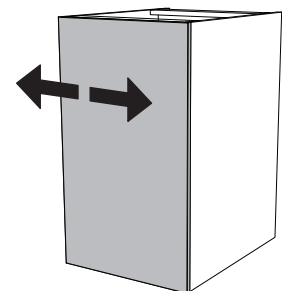
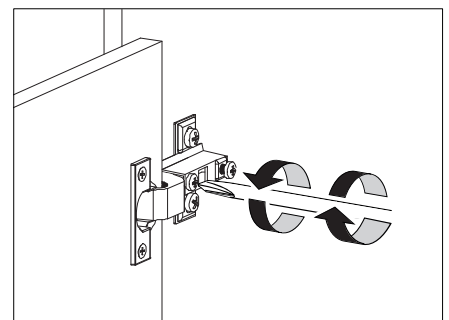
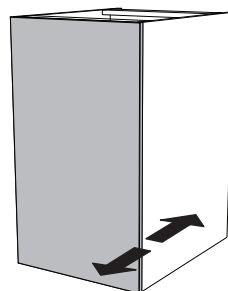
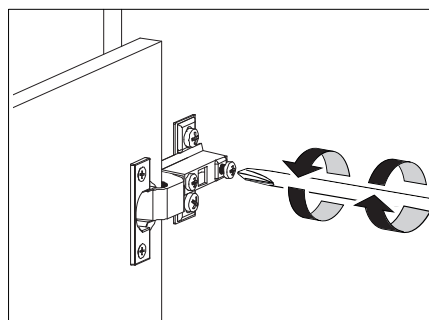
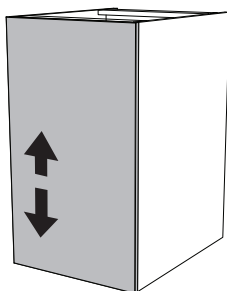
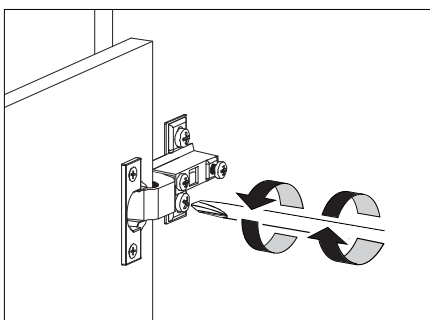
11b.



11c.



11d.





by

