

# NOTICE D'UTILISATION

## DÉTECTEUR DE MOUVEMENT PLAFONNIER



Intérieur  
ou abri protégé

Compatible toutes ampoules 1W minimum 1200W maximum 300W maximum

### Introduction

Nous vous remercions pour l'achat de votre détecteur de mouvement plafonnier. Nous espérons qu'il vous donnera entière satisfaction.

Ce détecteur de mouvement infrarouge vous permet d'allumer automatiquement votre (vos) éclairage(s) dès qu'il détecte un mouvement, pour une durée réglable. Il vous fera faire des économies d'énergie et gagner en confort au quotidien.

Simple d'utilisation et d'installation, il intègre également un mode de détection crépusculaire réglable afin de ne déclencher votre (vos) éclairage(s) qu'en fonction du seuil de luminosité souhaité. Ainsi, votre (vos) éclairage(s) ne s'allumeront pas inutilement en pleine journée.



Modèle  
ES-P17A

Référence  
141512

### Consignes de sécurité

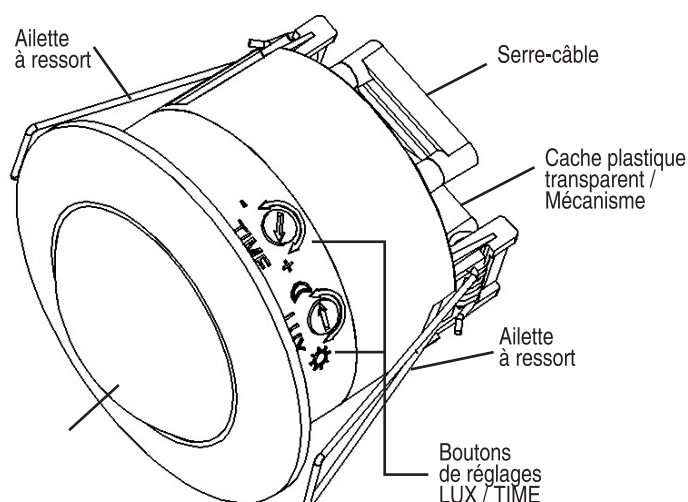
Ce produit doit être installé par un électricien qualifié et conformément aux exigences de la norme en vigueur. Une utilisation ou une installation incorrecte peut entraîner des risques d'incendie ou de choc électrique. Avant d'effectuer l'installation, merci de lire la notice et tenir compte du lieu de montage spécifique au produit.

Ne pas ouvrir, démonter, altérer ou modifier le produit sauf mention particulière indiquée dans cette notice. Toute altération, modification ou mauvaise installation du produit annulera l'intégralité des responsabilités, droits à remplacement et garanties.

Veillez couper le courant avant toute intervention.

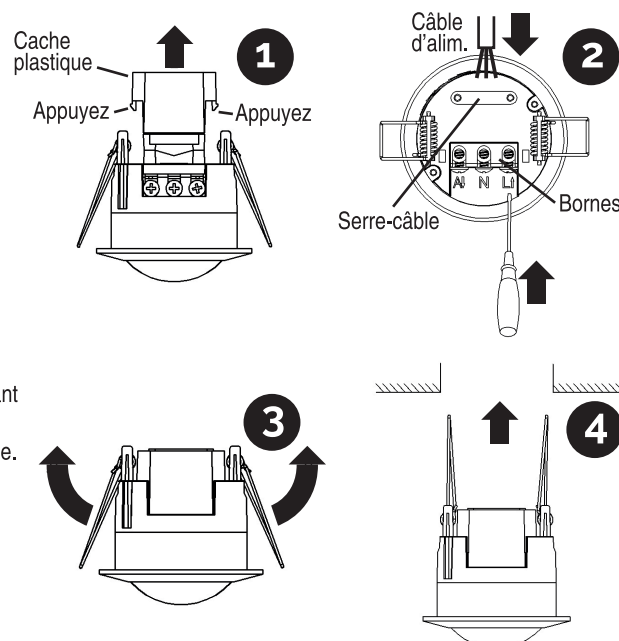
### Caractéristiques

Angle de détection : 360°  
Alimentation : 220-240V~  
Fréquence : 50/60Hz  
Puissance : 1200W max. (💡) 300W max. (💡)  
Distance de détection: Diamètre 6m max (<24°C) environ  
Durée de détection : min.10sec ± 3sec  
max. 7min ± 2min  
Seuil de luminosité: 10-2000Lux (réglable)  
Hauteur d'installation: de 2,2 à 4m  
Température de fonctionnement : -20°C/+40°C  
Humidité de fonctionnement : <93%RH  
Vitesse de détection : 0,6-1,5m/s  
Étanchéité : IP20  
Consommation : 0,45W (en fonctionnement) / 0,1W (en statique)  
Dimensions du produit : Hauteur 72mm / Diamètre : 75mm / Diamètre perçage 65mm

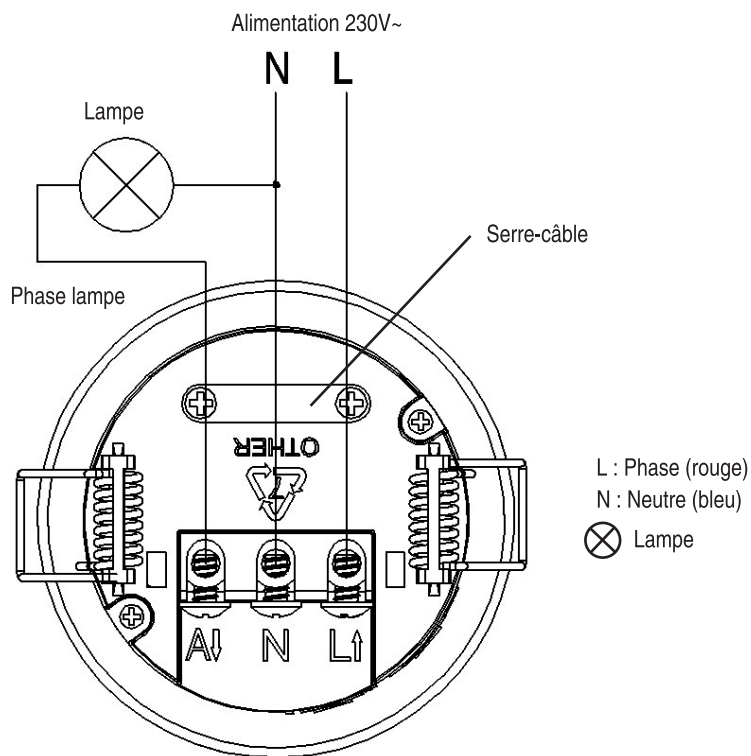


### Installation

Coupez le courant avant toute intervention.  
Effectuez préalablement un trou de diamètre 60 à 65mm maxi. à l'aide d'une scie cloche ou d'un trépan adapté à votre support, à l'endroit ou vous souhaitez placer votre détecteur.  
Sortez les câbles d'alimentation par le trou réalisé.  
Déclipez le cache plastique transparent situé à l'arrière du détecteur. (schéma 1).  
Dévissez les vis de chaque borne ainsi que le serre-câble (schéma 2) et effectuez le câblage suivant le schéma de branchement (présent au dos) en veillant à passer votre câble dans le serre-câble.  
Revissez les vis de chaque borne et reclipsez le cache plastique transparent dans sa position initiale.  
Avant de placer le détecteur, il convient de réaliser quelques tests et réglages (Partie tests).  
Une fois les tests réalisés, soulevez les ailettes à ressort à la verticale (schéma 3) et insérez votre détecteur dans le trou réalisé (schéma 4).  
Relâchez progressivement les ailettes afin que le détecteur vienne se plaquer contre votre plafond.  
Remettez ensuite le courant.



## Branchement



## Tests

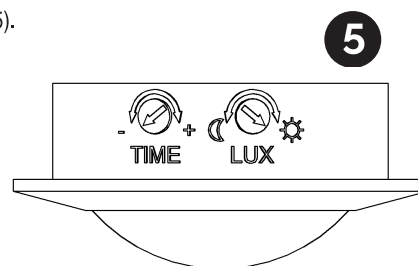
Après installation, tournez le bouton LUX sur le maximum (☀) et le bouton TIME sur le minimum (-) (schéma 5). Remettez le courant et patientez 30 sec, le temps que le capteur s'initialise et se mette en fonctionnement. Après la première extinction de votre éclairage, effectuez un premier test de détection. Lorsque votre éclairage s'allume, effectuez les réglages suivants :

Réglage de la durée d'allumage après détection ou temps d'éclairage (TIME) :  
Tournez le bouton TIME vers (+) jusqu'à obtenir la durée d'éclairage souhaitée.

Réglage du seuil de luminosité (LUX) :

Le détecteur ne fonctionne que lorsque la luminosité ambiante est inférieure à un seuil réglable.

- Tournez le bouton LUX vers ☀ pour augmenter le seuil. L'éclairage se déclenche quand il fait plus clair.
  - Tournez le bouton LUX vers ☾ pour diminuer le seuil. L'éclairage se déclenche quand il fait plus sombre.
- L'idéal est de régler la sensibilité lumineuse lorsque vous trouvez que la luminosité ambiante de votre pièce n'est plus suffisante. Tournez petit à petit le bouton LUX vers ☾ jusqu'à ce que votre éclairage s'allume. La détection sera alors active au seuil de luminosité que vous venez de définir.



CONSIGNE POUVANT VARIER LOCALEMENT  
> WWW.CONSIGNESDETRI.FR



Elexity  
719, rue Albert CAMUS  
31190 Auterive  
France  
Fabriqué en RPC

Elexity