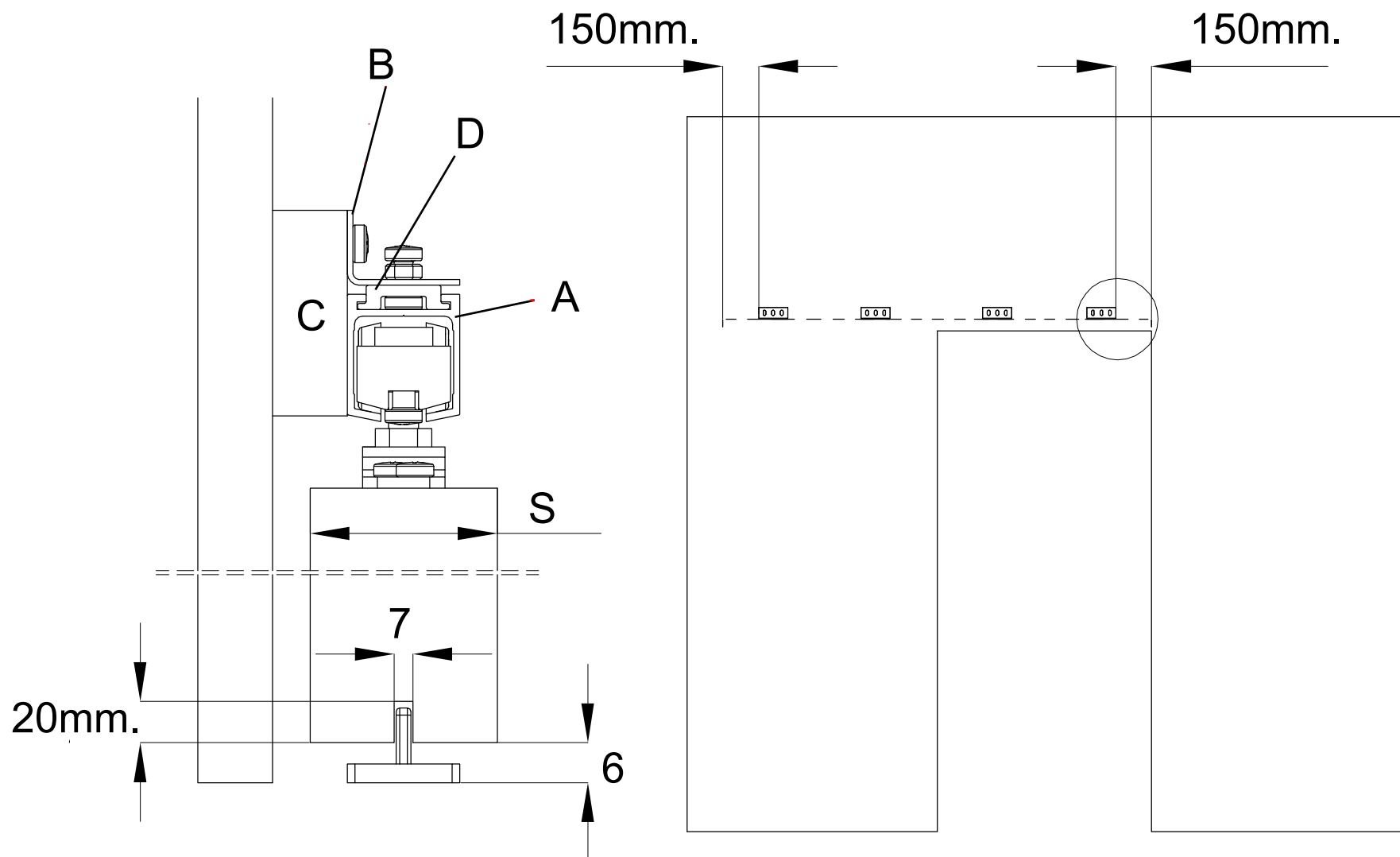
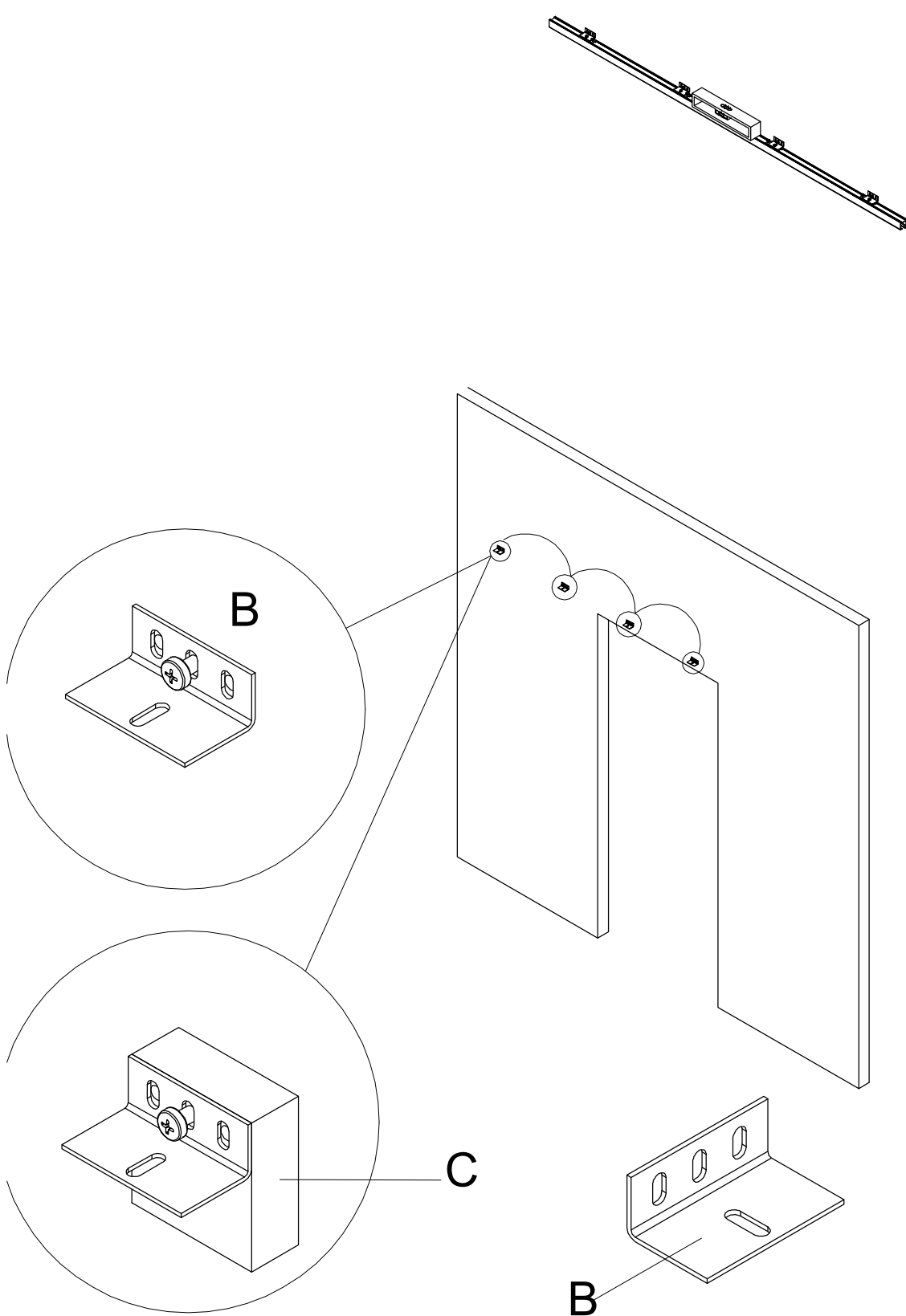


PROTEK SRL ITALY-CHÂSSIS et SYSTÈMES POUR PORTES COULISSANTES

NOTICE DE MONTAGE ARTICLE: KTGEL1800KG08000



PORTA (S) DA 22 a 50 mm

$$(C) = \frac{S}{2} - 10 \text{ mm}$$

P.S. LES VIS POUR LE MUR NE SONT PAS FOURNIES.
 LE GUIDE (A) EST FOURNI POUR LA PORTE DE mm. 900.
 DECOUPER EVENTUELLEMENT LES PIÈCES EXCEDENTES.

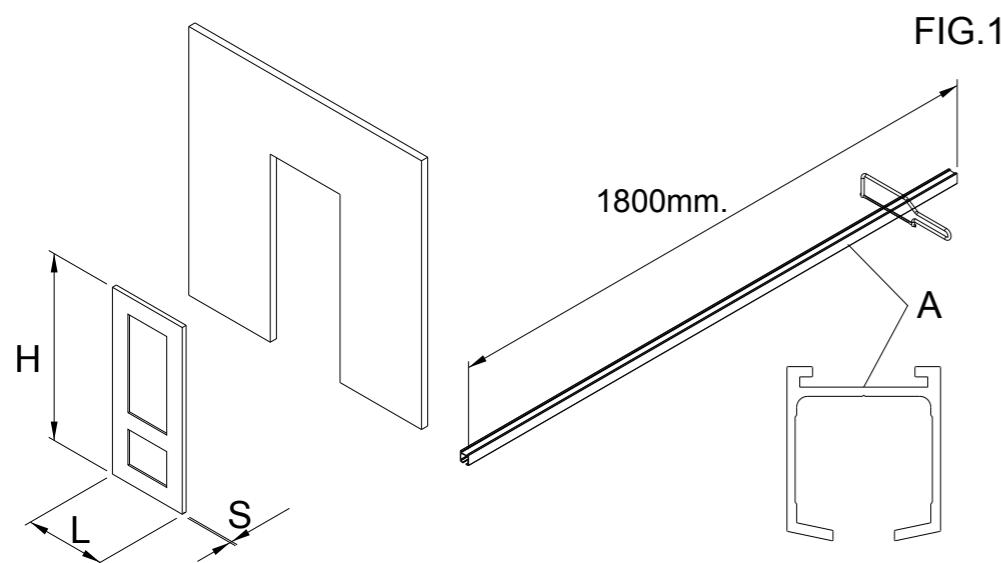


FIG. 1

VÉRIFIER LA DIMENSION DE LA PORTE ET SI NÉCESSAIRE COUPER LE GUIDE(A) FOURNI POUR PORTES DE 900mm

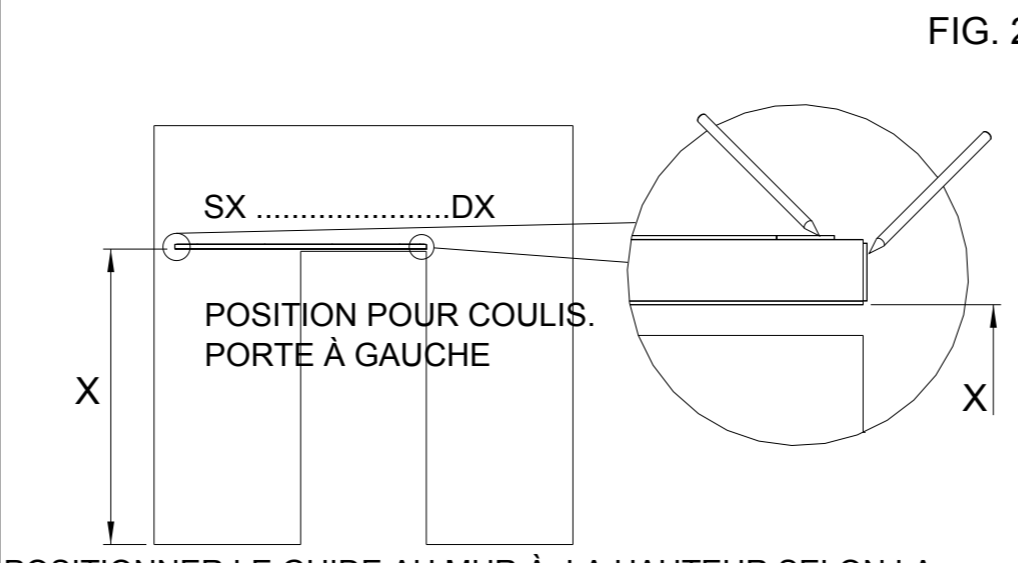


FIG. 2

POSITIONNER LE GUIDE AU MUR À LA HAUTEUR SELON LA FORMULE SUIVANTE X=H PORTE + 35mm. MARQUER AVEC UN CRAYON LE BORD SUPÉRIEUR ET LATÉRAL DU GUIDE.

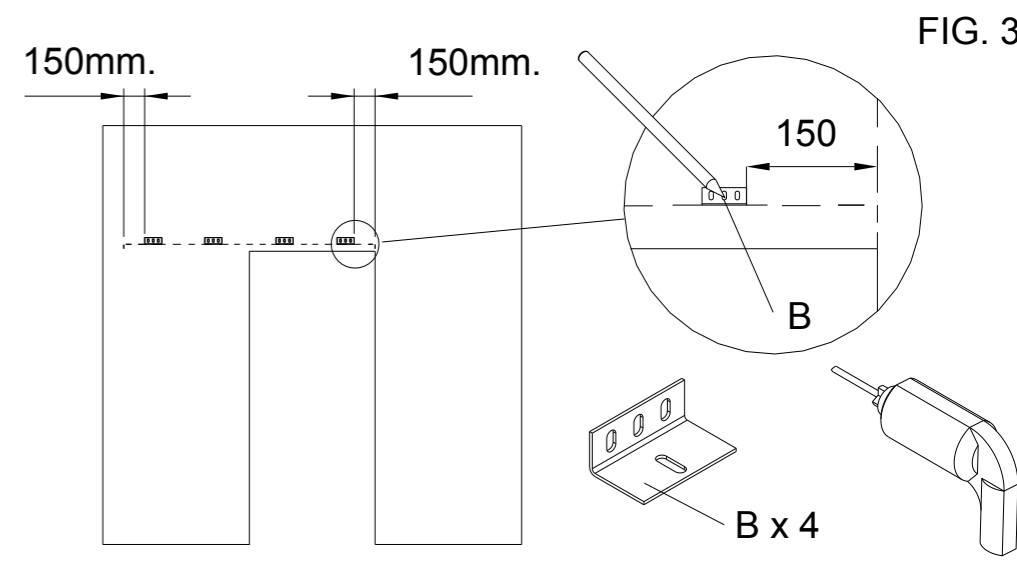


FIG. 3

MARQUER LA POSITION DES PLAQUETTES (B) ET PERCER.

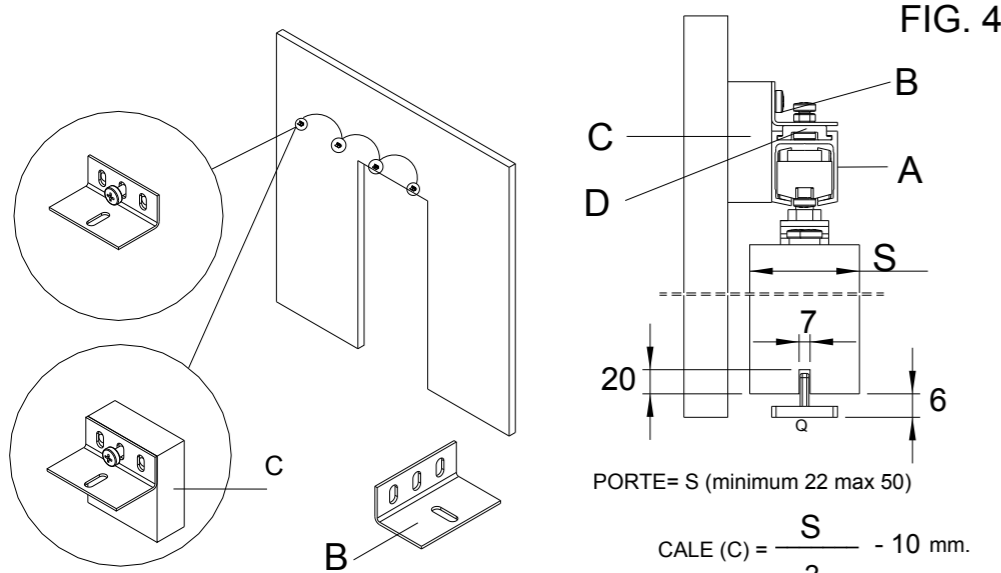


FIG. 4

SI NÉCESSAIRE PRÉPARER UNE CALE (C) ET FIXER (B) AU MUR SANS SERRER COMPLÉTEMENT LES VIS.

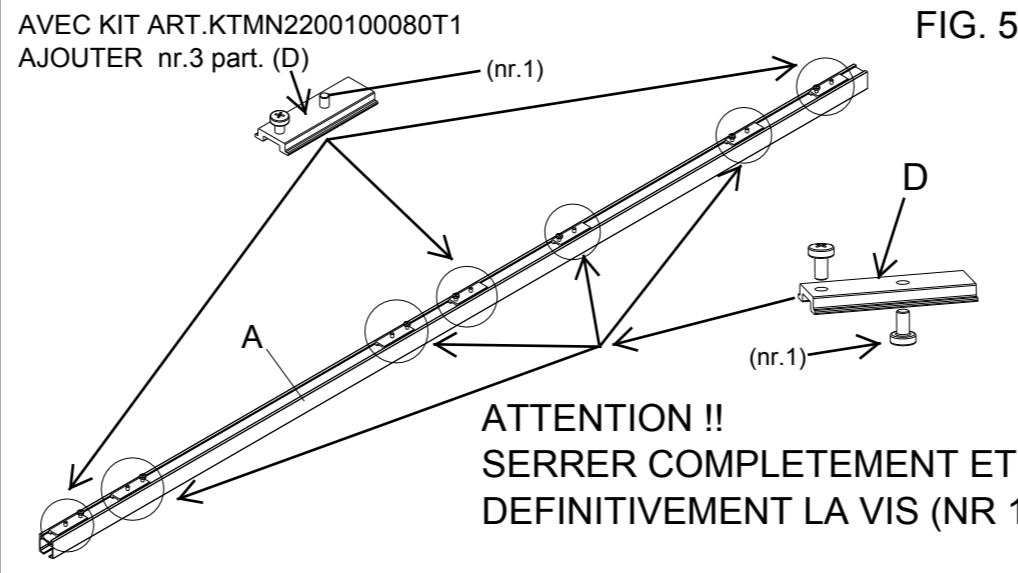


FIG. 5

MONTER LES PROFILS(D) AVEC LES VIS ET LES INTRODUIRE DANS LE GUIDE (A) ATTENTION! SI VOUS AVEZ ACHETÉ NOTRE ART. KTMN2200100080T INSÉRER LES PIÈCES (D) QUE VOUS TROUVEZ DANS LA BOÎTE.

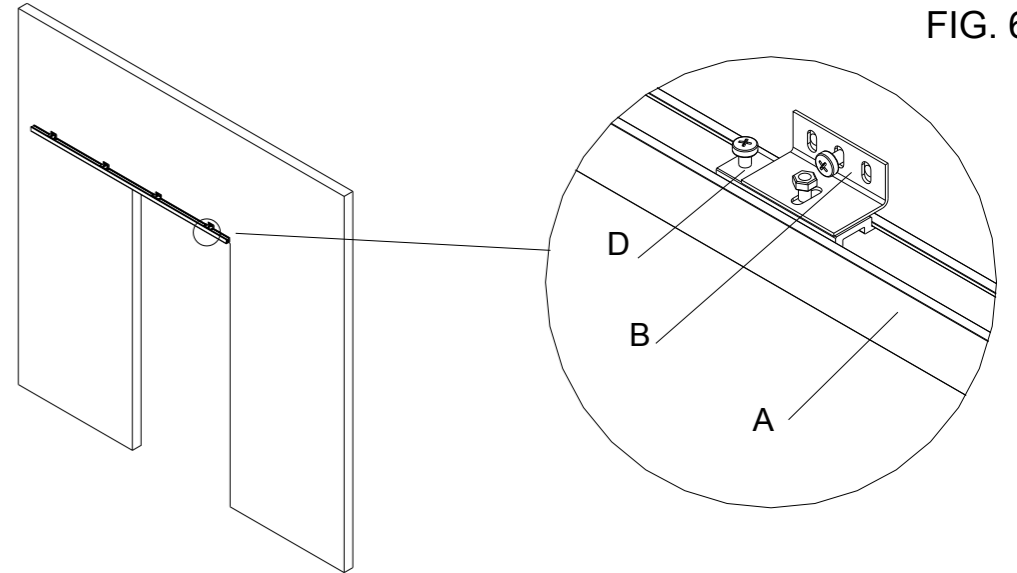


FIG. 6

FIXER LES PLAQUETTES (B) AU PROFIL (D) AVEC LES VIS EN DOTATION, POSITIONNER LE GUIDE (A) AU MUR ET LES FIXER.

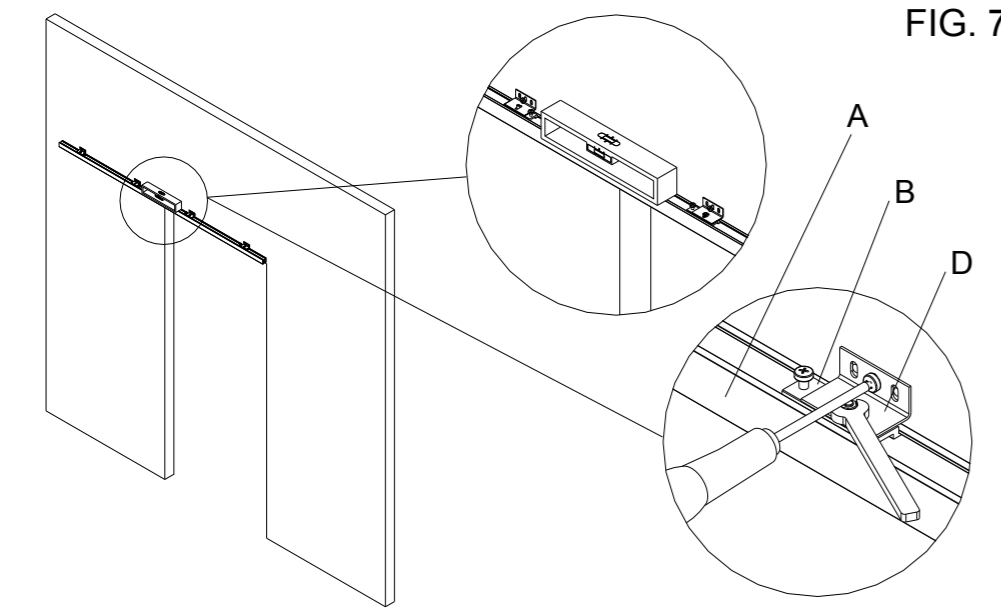


FIG. 7

ALIGNER LE GUIDE (A) ET BLOQUER TOUTES LES VIS.

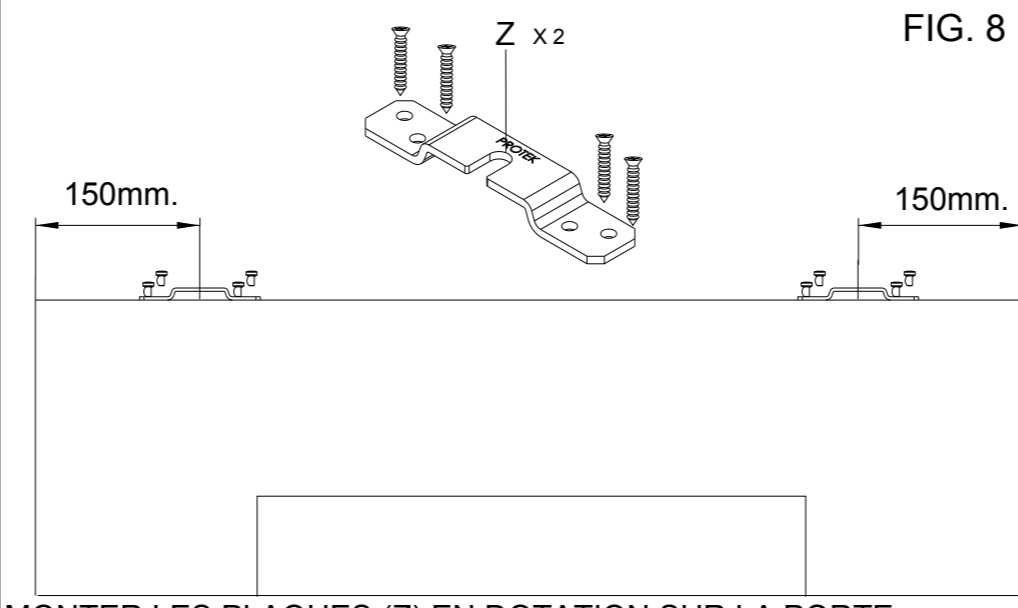


FIG. 8

MONTER LES PLAQUES (Z) EN DOTATION SUR LA PORTE COMME INDiqué DANS LA FIGURE.

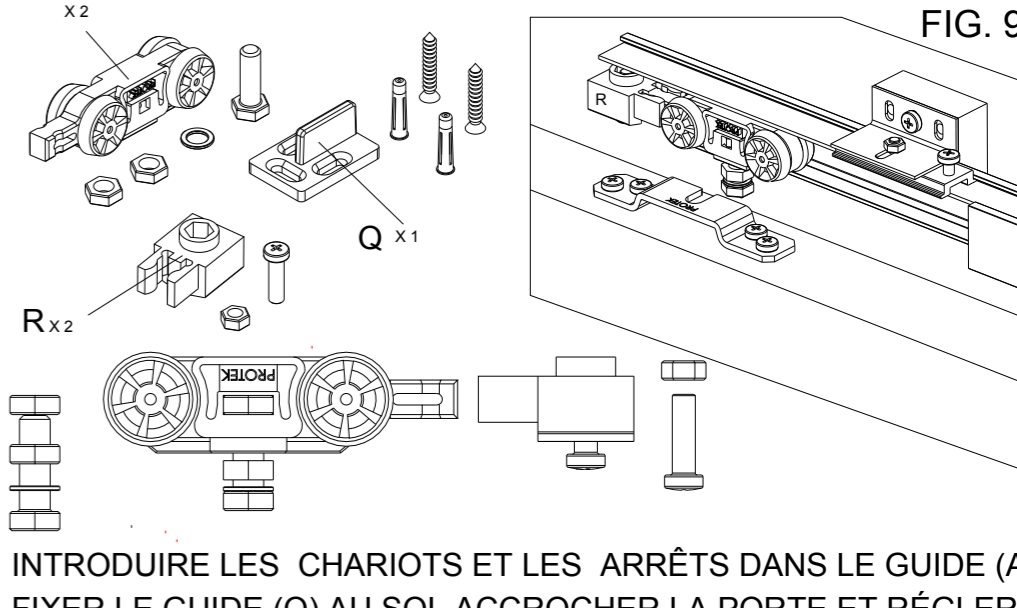


FIG. 9

INTRODUIRE LES CHARIOTS ET LES ARRÊTS DANS LE GUIDE (A) FIXER LE GUIDE (Q) AU SOL ACCROCHER LA PORTE ET RÉGLER LA HAUTEUR ET LES ARRÊTS.