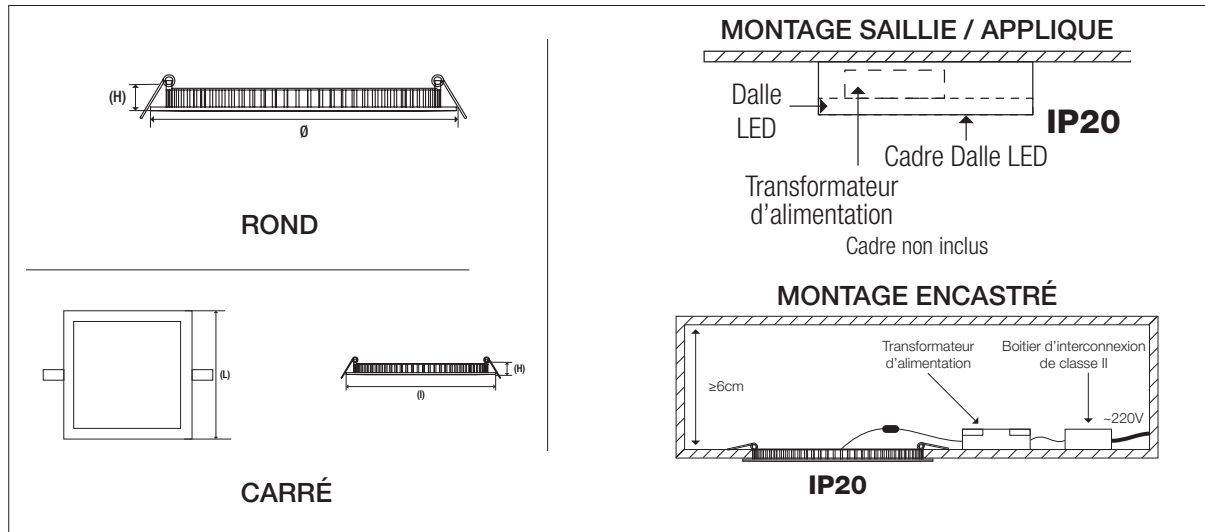


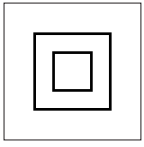
SPOT ENCASTRABLE ONYX R2

blanc | slim

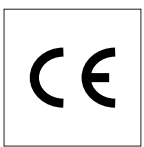
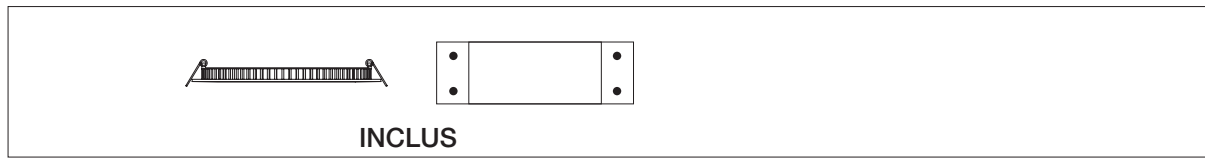
IMPORTANT: Avant installation, lire attentivement les instructions. Conserver précieusement cette notice.



GARANTIE
3 ans



30 000h



| Réf | Finition | Puissance | Flux Lumineux | Température de couleur | IRC | Optique | PF | Dimmable | Alimentation | Dimensions |
|--------|----------|-----------|---------------|------------------------|-----|---------|------|----------|------------------|-----------------------|
| 731621 | blanc | 3W | 220lm | 4000K | >80 | 110° | >0.5 | Non | 220-240V 50/60Hz | Ø85x(H)20mm |
| 731622 | blanc | 6W | 580lm | 4000K | >80 | 110° | >0.5 | Non | 220-240V 50/60Hz | Ø120x(H)20mm |
| 731624 | blanc | 12W | 1080lm | 4000K | >80 | 110° | >0.9 | Non | 220-240V 50/60Hz | Ø170x(H)20mm |
| 731626 | blanc | 18W | 1550lm | 4000K | >80 | 110° | >0.9 | Non | 220-240V 50/60Hz | Ø220x(H)20mm |
| 731628 | blanc | 24W | 2050lm | 4000K | >80 | 110° | >0.9 | Non | 220-240V 50/60Hz | Ø85x(H)20mm |
| 731630 | blanc | 12W | 1080lm | 4000K | >80 | 110° | >0.9 | Non | 220-240V 50/60Hz | (L)170x(l)170x(H)20mm |
| 731632 | blanc | 24W | 2050lm | 4000K | >80 | 110° | >0.9 | Non | 220-240V 50/60Hz | (L)300x(l)300x(H)20mm |

1) PRECAUTIONS D'UTILISATION

- Les diodes électroluminescentes ne sont pas remplaçables. En fin de vie de celles-ci, veuillez rapporter le produit à la déchetterie communale ou à un centre de recyclage.
- L'installation du produit devra être réalisée par un électricien ou toute autre personne qualifiée et conformément aux règles d'installation en vigueur (NF C 15-100). Pour procéder à l'installation ou à toute intervention de maintenance, mettre le réseau électrique hors tension.
- Ne pas regarder directement la source lumineuse.
- Ne jamais toucher le produit lorsqu'il est en fonctionnement, ou lorsqu'il vient juste d'être éteint.
- Ne pas utiliser l'appareil lorsque la vitre de protection est fissurée ou brisée. La vitre devra être remplacée exclusivement par le fabricant (se renseigner au point de vente).
- Avant utilisation, s'assurer que le produit n'a pas été endommagé. Si une détérioration est constatée, ne pas utiliser le produit (se renseigner sur le point de vente).
- Ne pas utiliser de cordon d'alimentation endommagé ou modifié afin d'éviter tout risque d'incendie, de choc électrique.
- Si le câble ou le cordon extérieur souple de ce luminaire est endommagé, il doit être remplacé exclusivement par le fabricant ou son agent de maintenance ou toute personne de qualification équivalente, cela afin d'éviter tout risque.
- Le luminaire ne peut pas être recouvert par un matériau isolant.
- Le luminaire peut être installé uniquement en intérieur.
- Indice de protection IP20:
 - 1er chiffre: protection contre les corps solides >2.5mm
 - 2ème chiffre: aucune protection

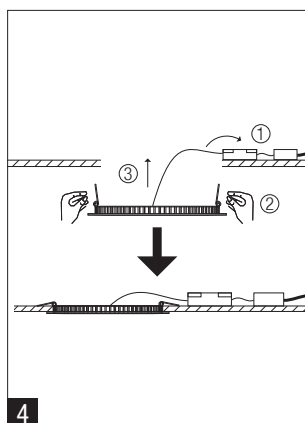
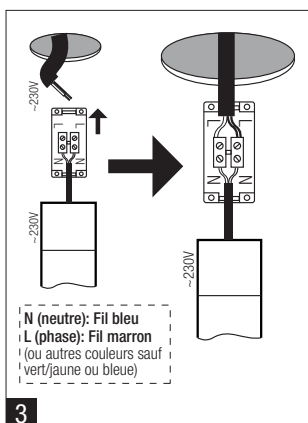
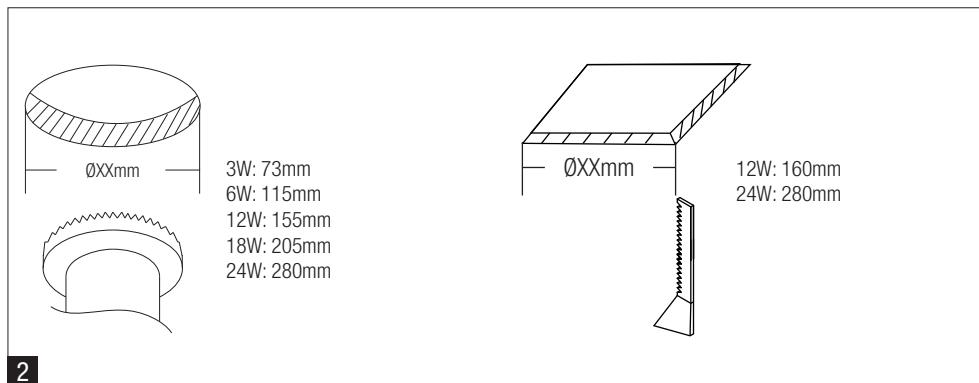
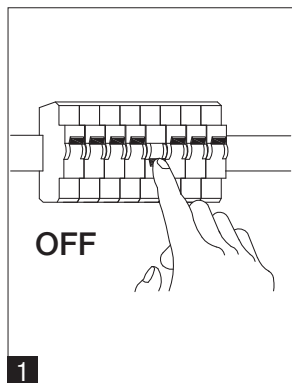
2) INFORMATIONS GÉNÉRALES

Spot LED ONYX R2 à encastrer dans un faux-plafond. Le spot peut être installé en encastré ou en saillie dans un emplacement au sec. Un transformateur Très Basse Tension de Sécurité (TBTS) permet d'alimenter le luminaire. Le spot seul est de classe III, le spot + transformateur est de classe II.

3| INSTALLATION DU PRODUIT

L'installation du produit devra être réalisée par un électricien ou toute autre personne qualifiée et conformément aux règles d'installation en vigueur (NF C 15-100). Pour procéder à l'installation ou à toute intervention de maintenance, mettre le réseau électrique hors tension.

L'interconnexion du câble du réseau électrique au câble d'alimentation du transformateur LED doit être réalisé par l'intermédiaire d'un boîtier de raccordement (non inclus).



4| CONSEILS D'ENTRETIEN

Avant toute intervention, mettre le réseau électrique hors tension. Basculer le fusible sur OFF (arrêt), et protéger l'installation contre les redémarrages non souhaités. Attendre le refroidissement du produit. A l'aide d'un chiffon sec non pelucheux, nettoyer l'appareil en évitant tout contact avec les parties actives.

5| GARANTIE

ARLUX-LIGHTING met tout en œuvre pour contrôler et garantir la sécurité, la fiabilité et la qualité de nos produits. Cet article est garanti pour défauts et vices cachés. Nous restons à votre disposition pour toute information complémentaire.