

1 2 3 4 5 6 7 8

A

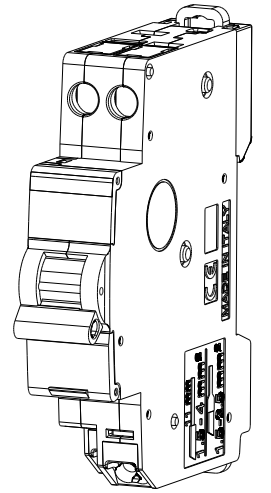
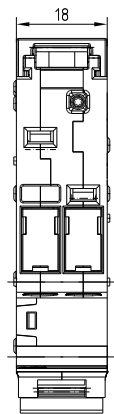
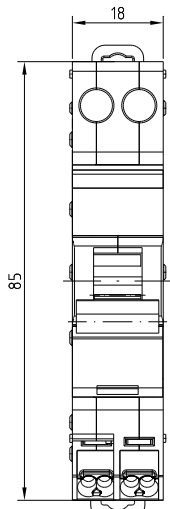
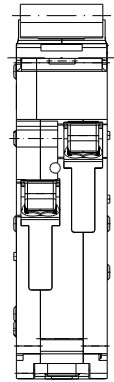
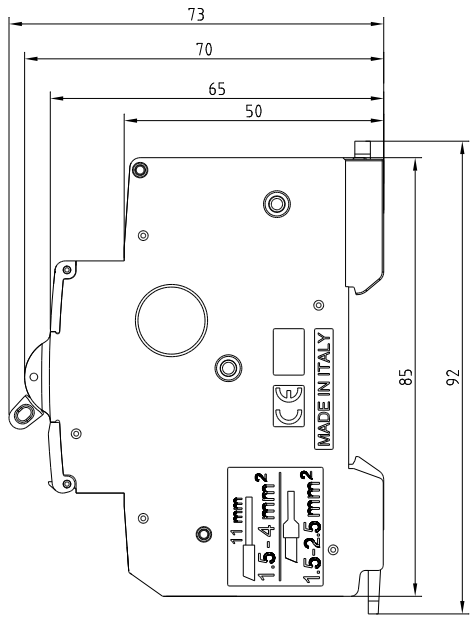
B

C

D

E

F



Vista isometrica  
Scala: 1:1

A

B

C

D

E

F

1 2 3 4 5 6 7 8

ULTIMA EMISSIONE LAST ISSUE								
PRIMA EMISSIONE FIRST ISSUE	AO	2MB15331	03/02/2021		MERONI	PALEARI	CHIARAVALLI	PRIMA EMISSIONE
EDIZIONE EDITION	N MODIFICA MODIFICATION N	DATA DATE	PROGETTISTA PROJECT DESIGNER	DISEGNATORE DRAWING DESIGNER	CONTROLLATO CHECKED	APPROVATO APPROVAL	DENOMINAZIONE EMISSIONE ISSUE DESCRIPTION	
	IMPIEGO USING	SCALE SCALE		VOLUME VOLUME	NOTE: I materiali impiegati, inclusi (se presenti) componenti di acquisto, investimenti, vernici, schiume e materiali di appoggio alle operazioni di assemblaggio (es. saldature), devono essere conformi alla direttiva RoHS 2011/65/UE e successive modifiche, sulla limitazione dell'impiego di sostanze pericolose, e soddisfare i requisiti richiesti in particolare modo negli allegati II - III - IV della medesima direttiva.  The materials used, including if any purchased components, coatings, paints, ink and support materials for any assembly operations, shall comply with RoHS directive 2011/65/UE, as amended, on the restriction of certain hazardous substances, and shall fulfil the requirements required in particular in Annexes II - III - IV of the same Directive.			
<b>ABB</b> S.p.A	ELSB Energy Distribution Building & Home Automation Solutions	DENOMINAZIONE DESCRIPTION		NUMERO DISEGNO DRAWING NUMBER			2CSP210018A1002	
ABB S.p.A. è proprietaria esclusiva del disegno. Vietata la riproduzione per legge. Edizione 06/2019 ABB S.p.A. is exclusive owner of the drawing. Reproduction is prohibited under law. Edition 06/2019								FOGLIO 1 DI 1 SHEET 1 OF 1