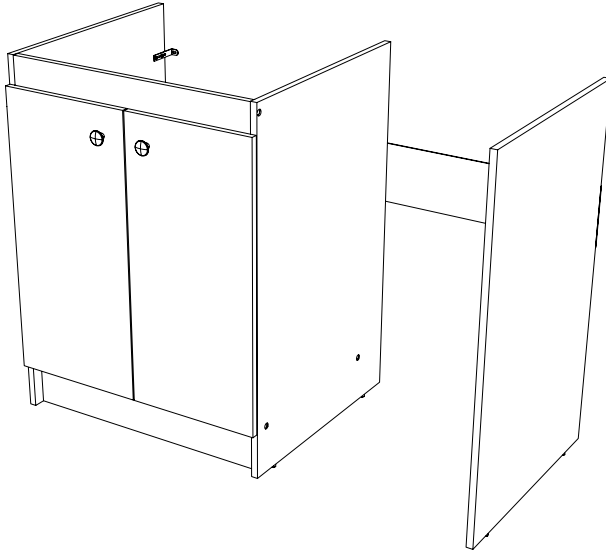
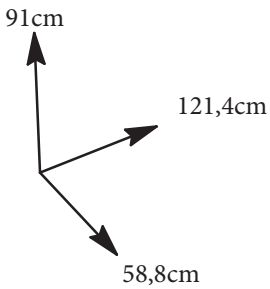
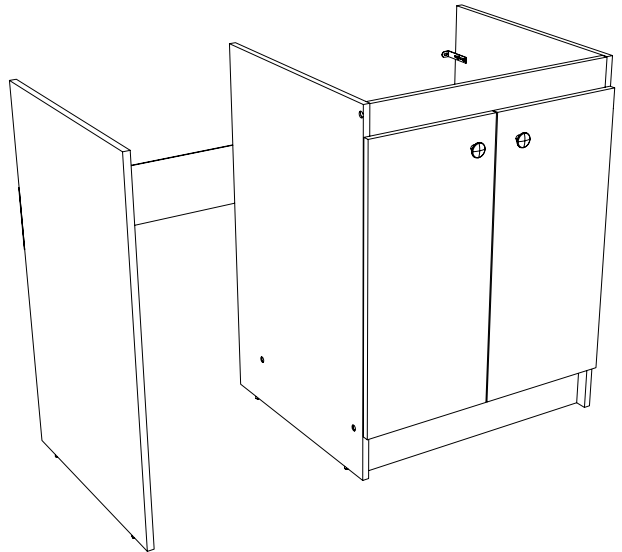




Bas 2 portes boutons



OU

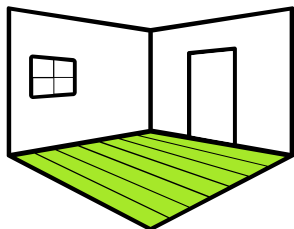




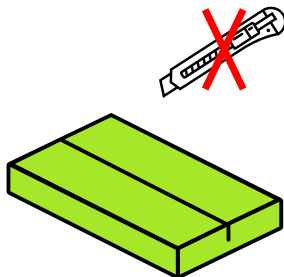
Temps de montage : 1h15

Nord Inox
151 rue Simon Vollant
59832 Lambersart
France

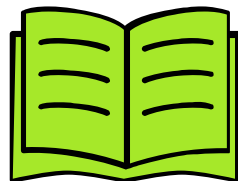
Conseils de préparation au montage : 20 min



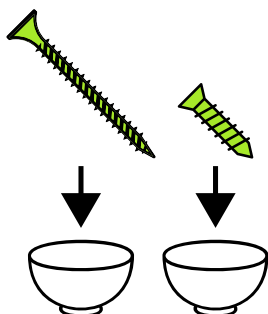
Faire un peu de place



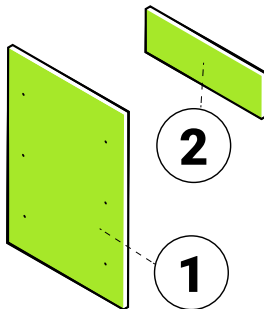
Pas d'outils tranchants



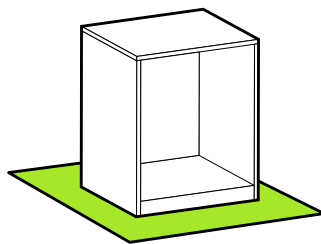
Bien suivre les instructions
de la notice de montage



Trier vos quincailleries

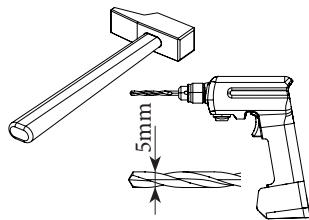
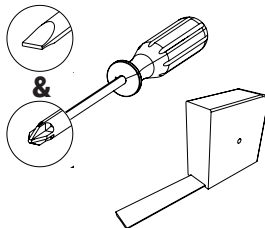
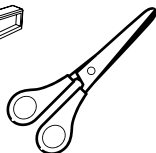
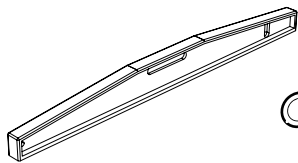


Repérer vos pièces



Protéger votre sol

Matériel nécessaire

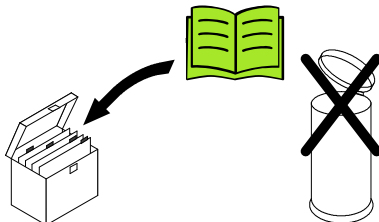


Conseils d'entretien

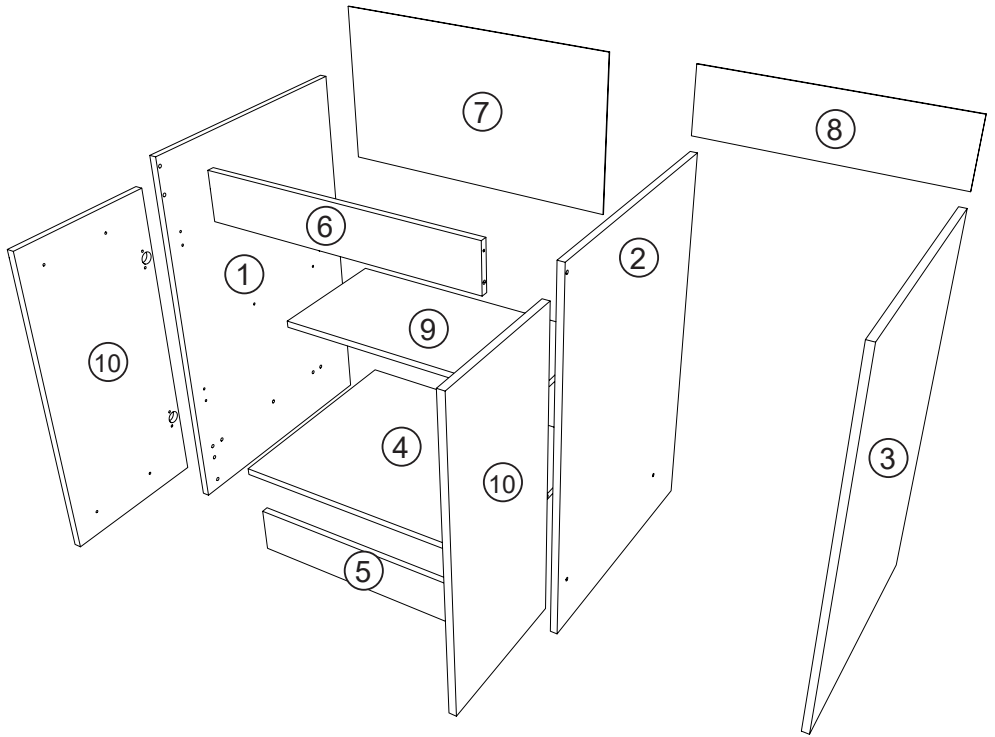


**INSTRUCTIONS GÉNÉRALES POUR LE MOBILIER CONSTITUÉ DE BOIS OU DE COMPOSITES DE BOIS
(COMME LES SURFACES EN MELAMINÉ, STRATIFIÉ OU PLACAGE)**

Nettoyer à l'aide d'un chiffon humide. Utiliser uniquement de l'eau ou un détergent doux.
Essuyer à l'aide d'un chiffon propre.



Repérer vos pièces

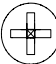
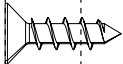
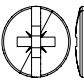
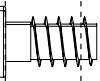
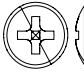
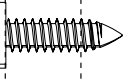
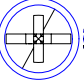
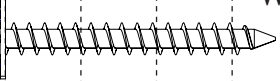
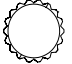

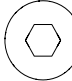
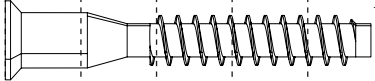


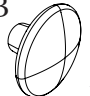


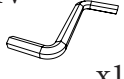



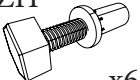
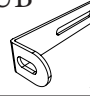

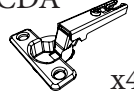
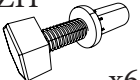
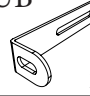

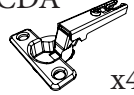

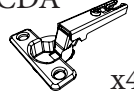
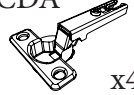
| | | cm | | |
|-----|-----|----------|---------|-----------|
| Rep | Qté | Longueur | largeur | Epaisseur |
| 01 | 1 | 90,2 | 57 | 1,6 |
| 02 | 1 | 90,2 | 57 | 1,6 |
| 03 | 1 | 90,2 | 57 | 1,6 |
| 04 | 1 | 63,8 | 49,4 | 1,6 |
| 05 | 1 | 63,8 | 11,2 | 1,6 |
| 06 | 1 | 63,8 | 11,2 | 1,6 |
| 07 | 1 | 63,6 | 35 | 0,25 |
| 08 | 1 | 56 | 15 | 0,25 |
| 09 | 1 | 63,8 | 30,3 | 1,6 |
| 10 | 2 | 71,6 | 33,2 | 1,6 |

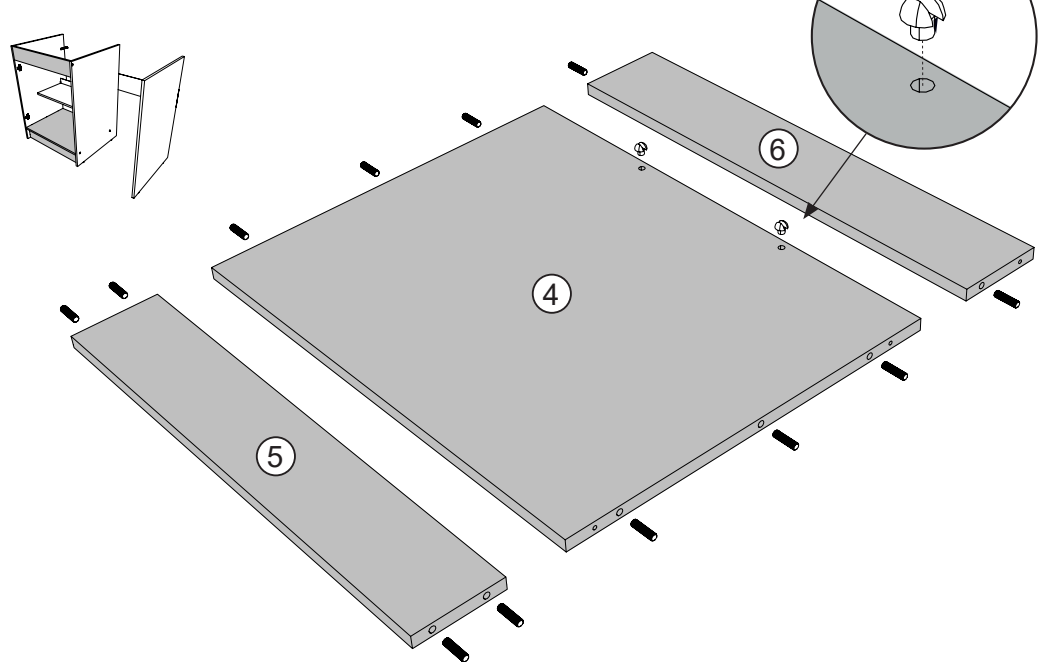
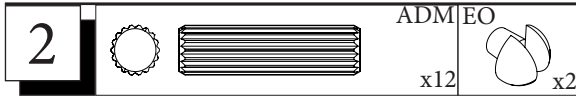
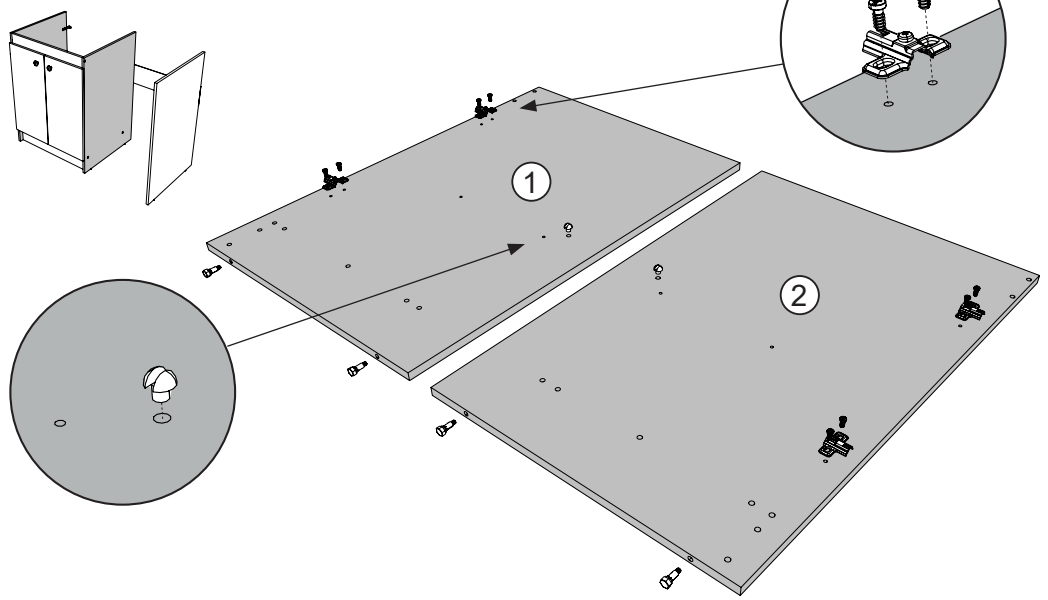
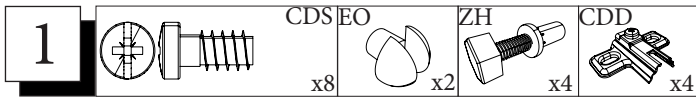
Trier vos quincailleries



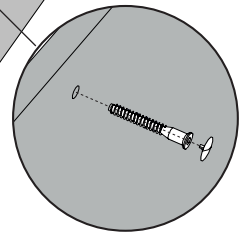
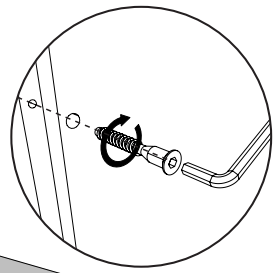
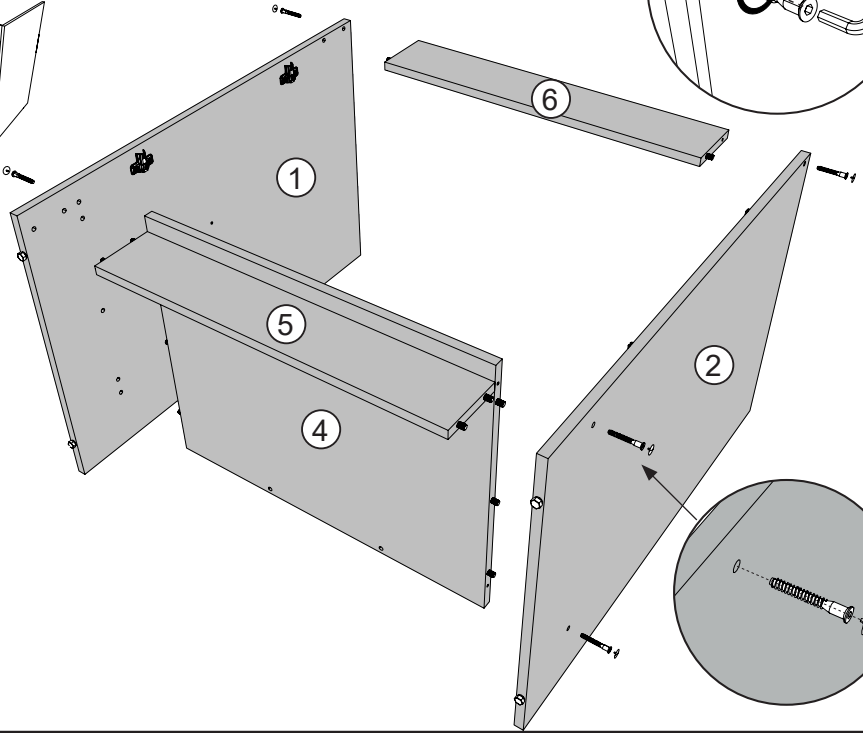
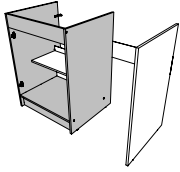
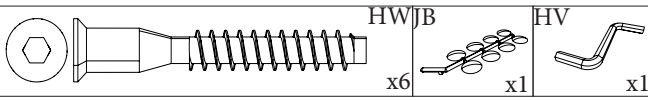
0 1cm 2 3 4 5 6

| | | | |
|--|---|------|-----|
|  |  | VAF8 | x4 |
|  |  | CDS | x16 |
|  |  | VE | x4 |
|  |  | WE | x2 |
|  |  | ADM | x12 |
|  |  | HW | x6 |

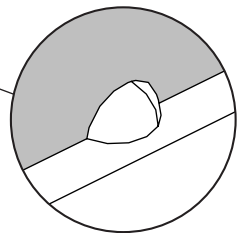
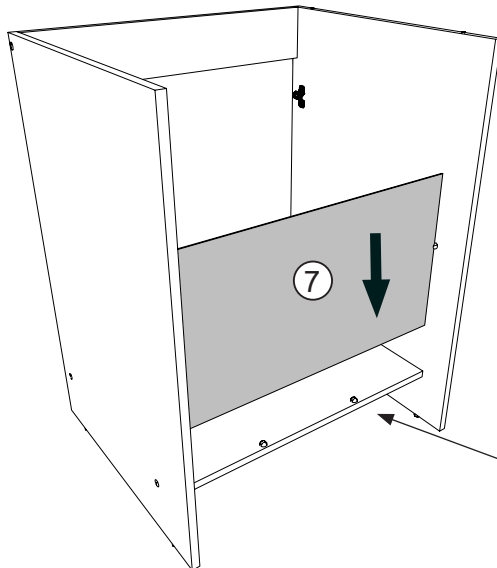
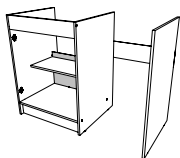
| | | | |
|---|--|-----|----|
| |  | PB | x2 |
|  |  | BWD | x4 |
|  |  | HV | x1 |
|  |  | PAS | x2 |
|  |  | JB | x1 |
|  |  | EO | x4 |
|  |  | ZH | x6 |
|  |  | PUB | x2 |
|  |  | CDD | x4 |
| |  | CDA | x4 |

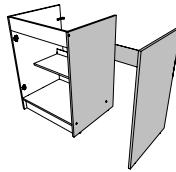
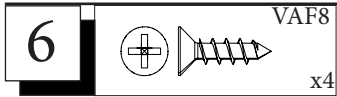
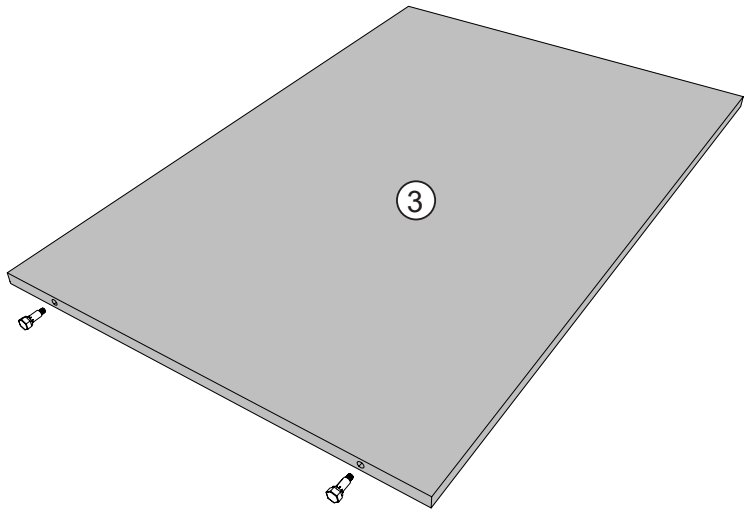
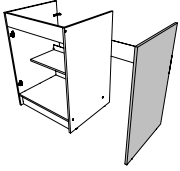
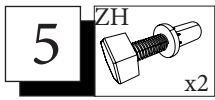


3

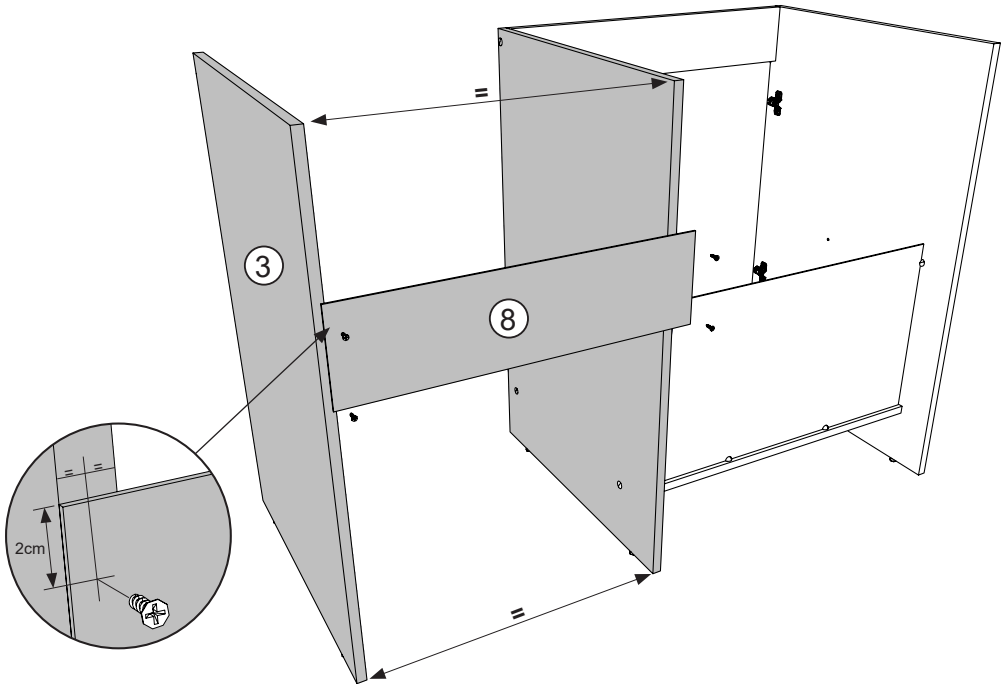
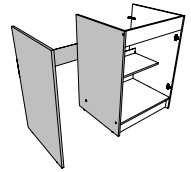


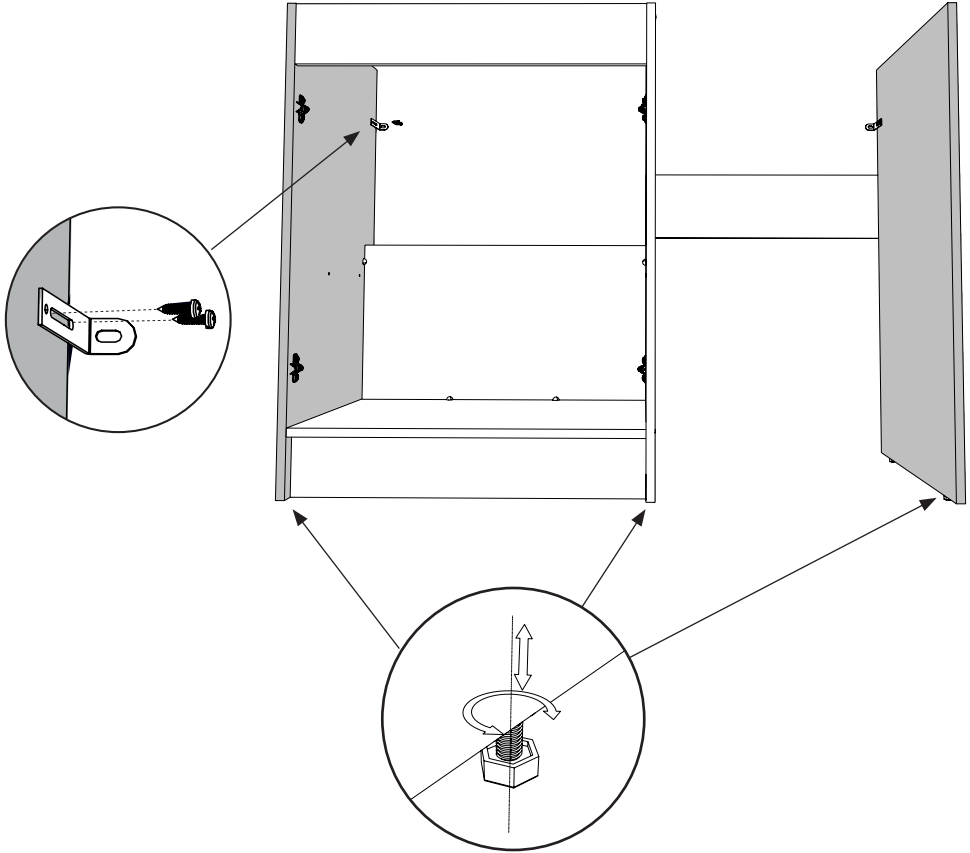
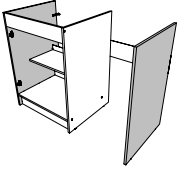
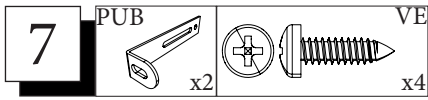
4



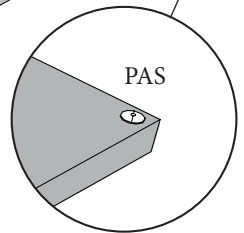
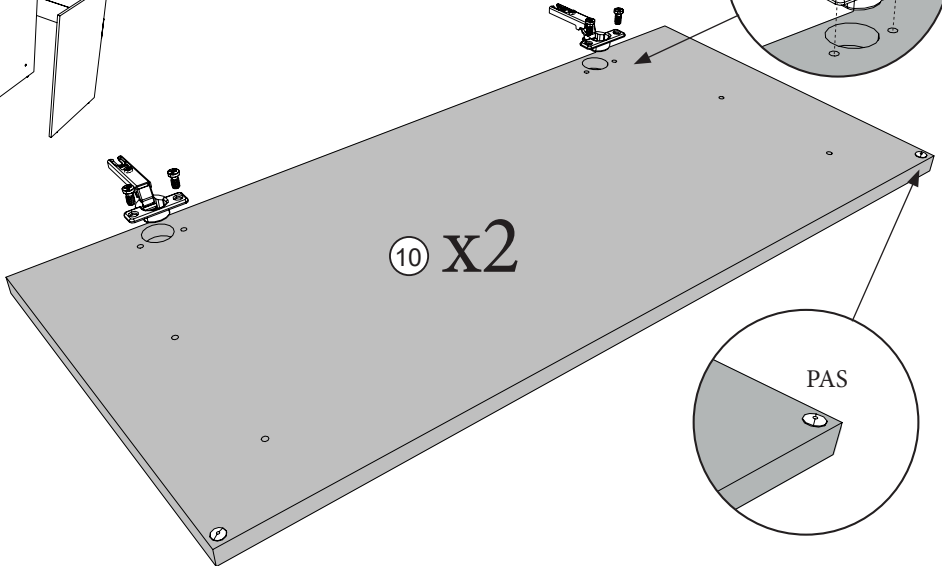
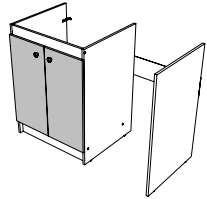
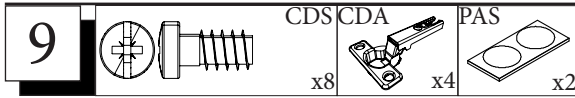
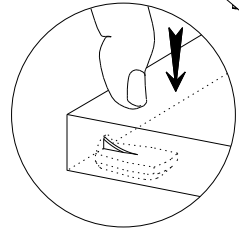
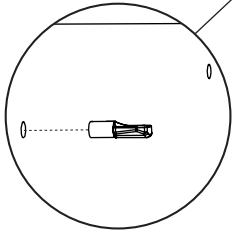
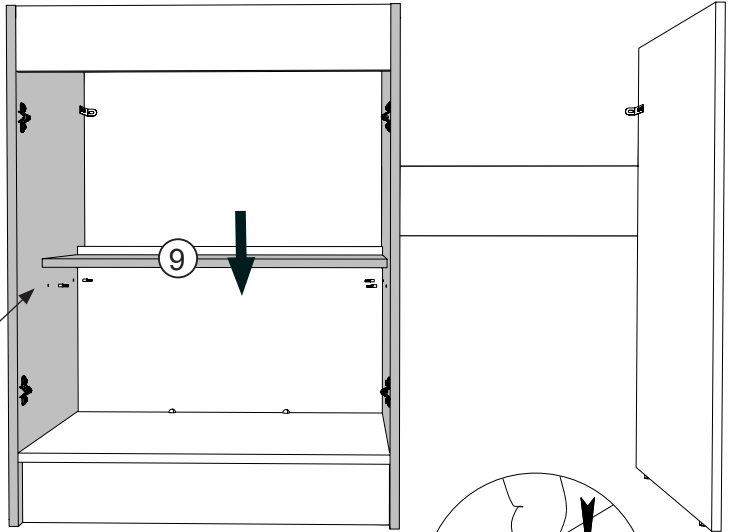
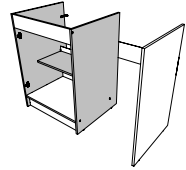
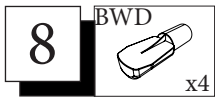


OU

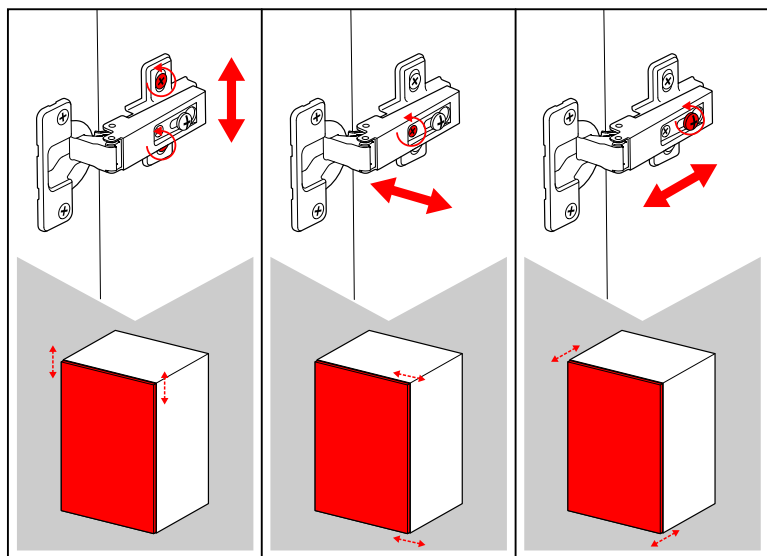
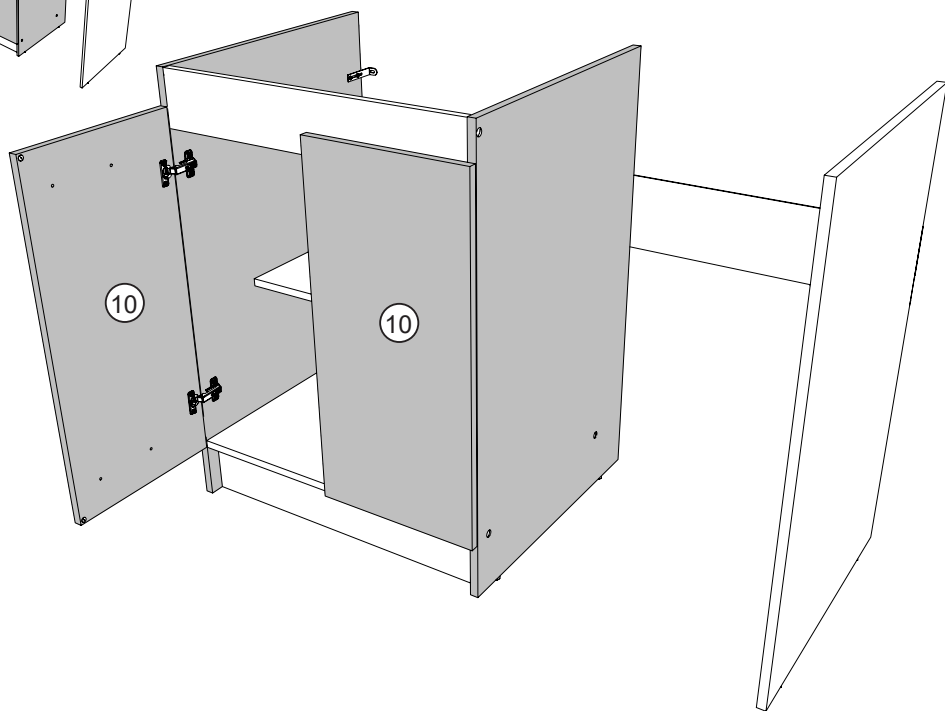
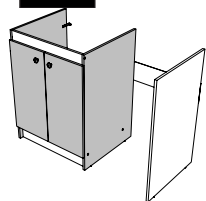




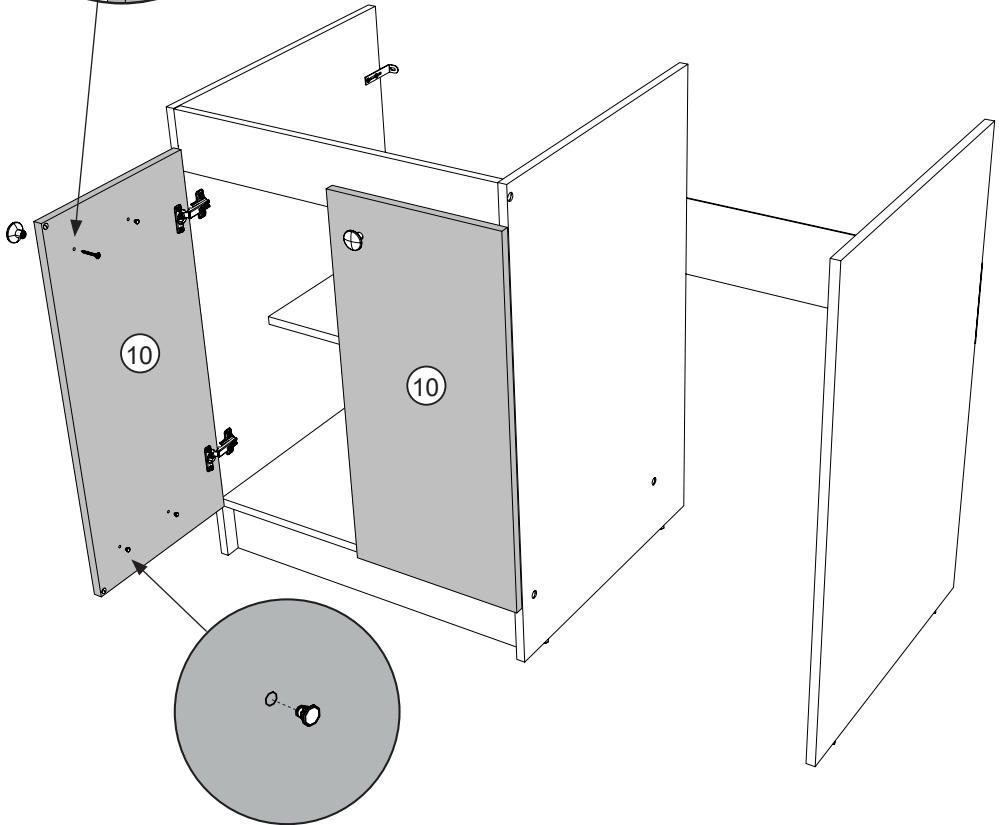
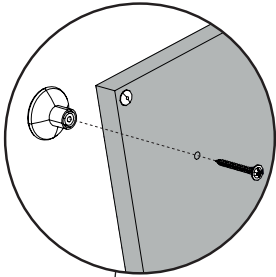
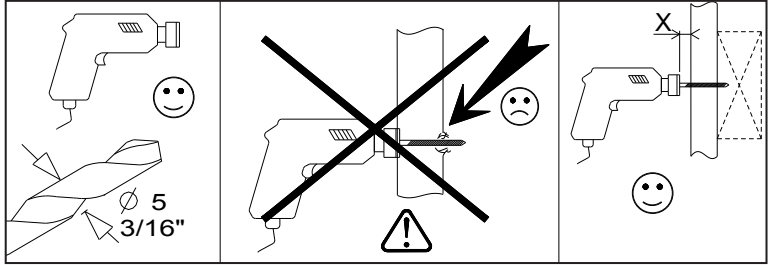
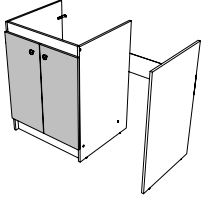
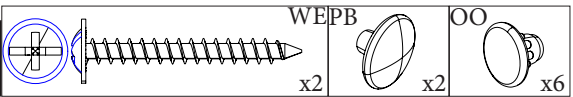
Pour votre sécurité : Fixation du meuble au mur.
Attention, la fixation doit être réalisée par une personne compétente car cela nécessite des chevilles adaptées à la nature de votre mur.



10



11





LE TRI
+ FACILE



FR

**Pensez à
donner ou recycler.**



Association

OU



Magasin

OU



Déchèterie

<https://quefairedemesdechets.fr>