

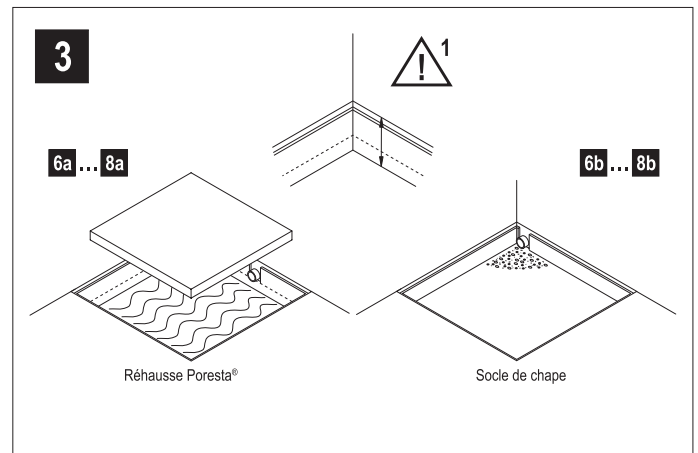
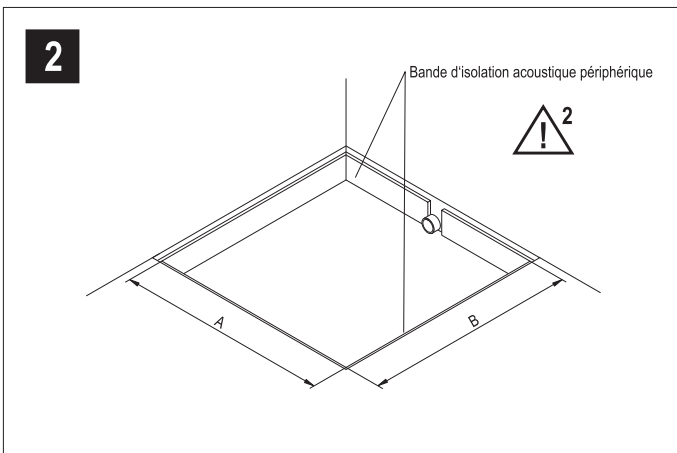
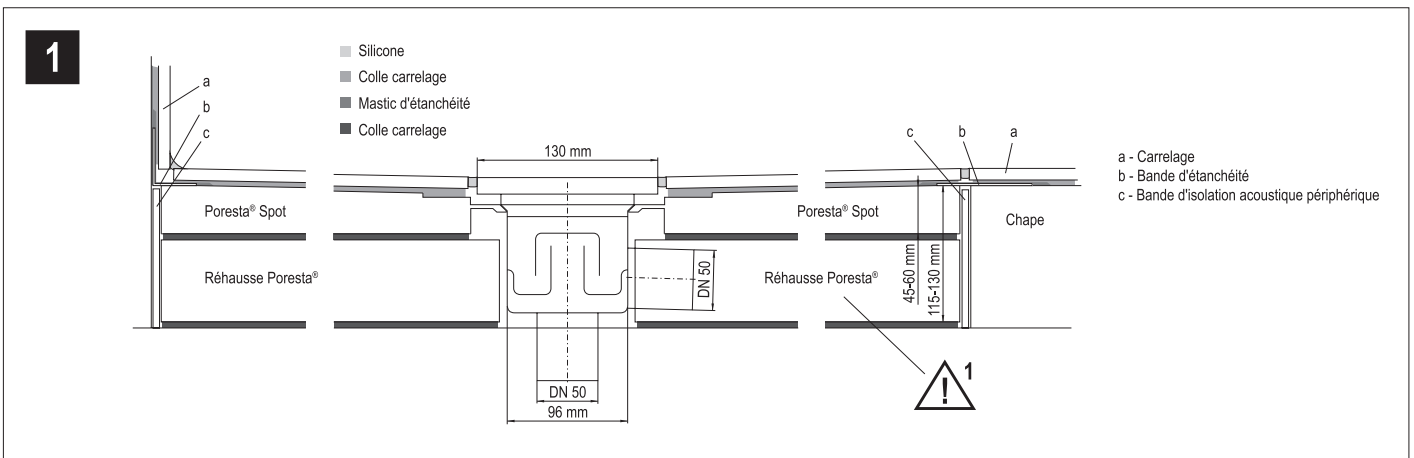
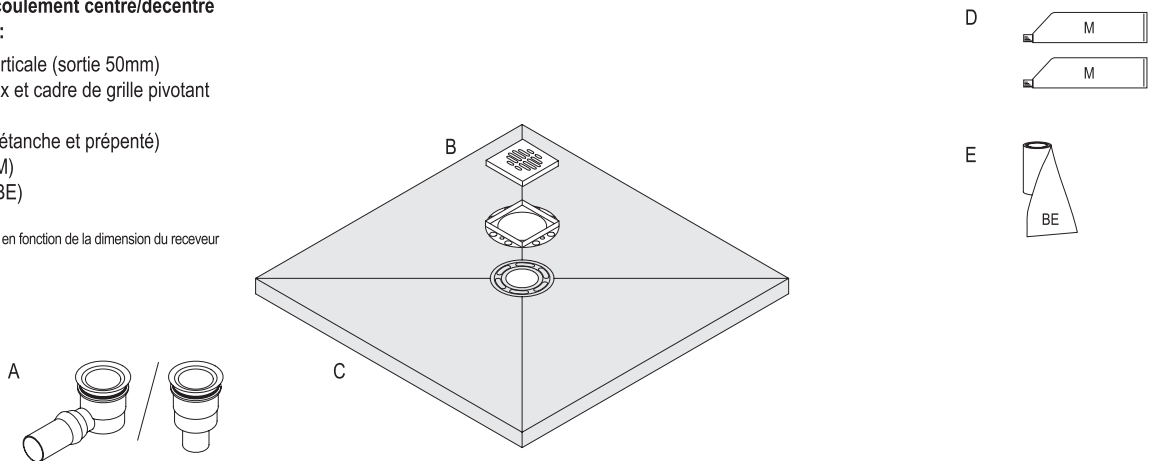
# Instructions de montage

Spot

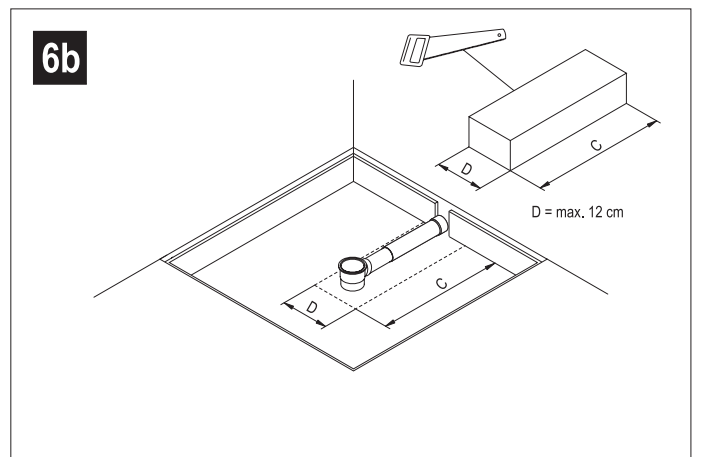
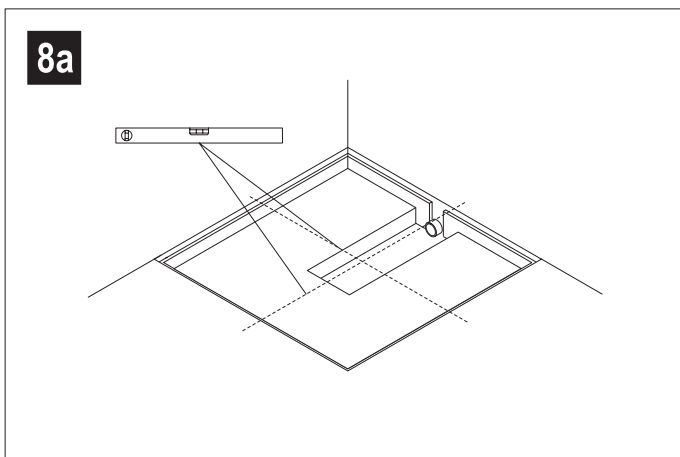
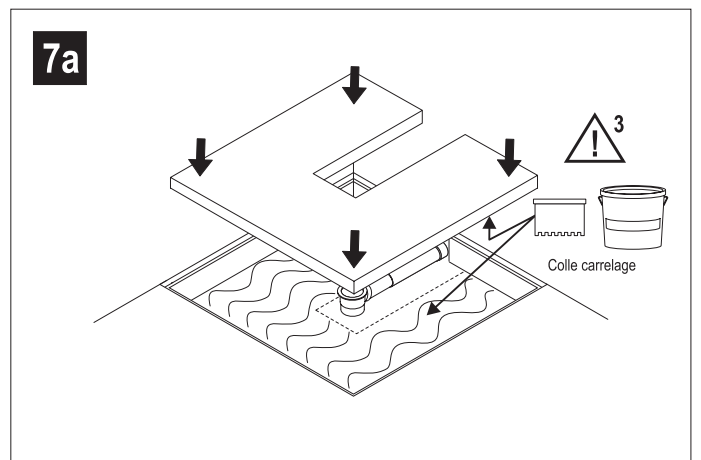
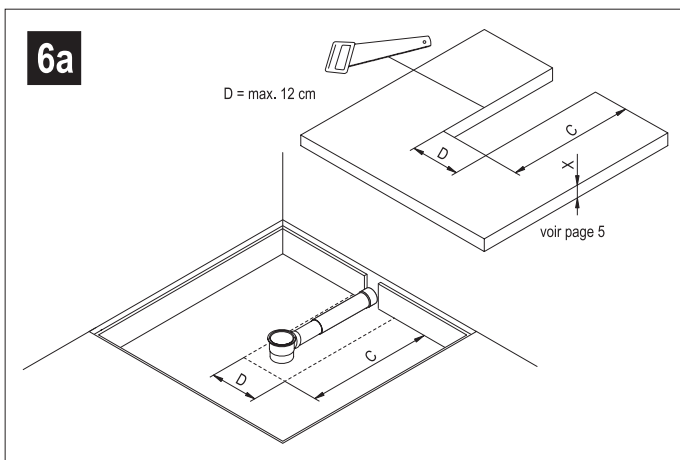
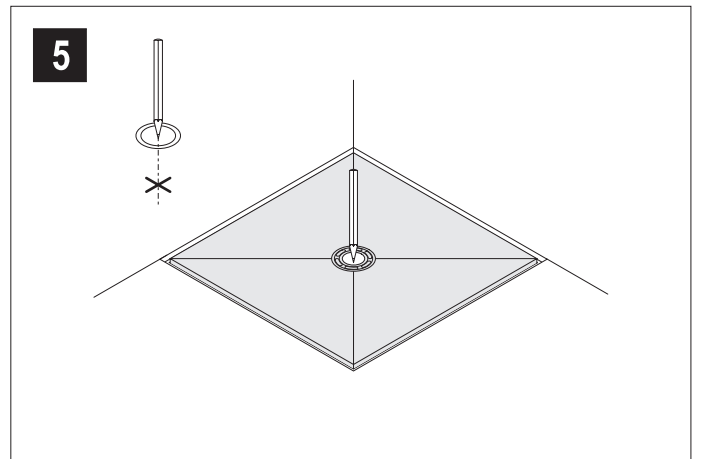
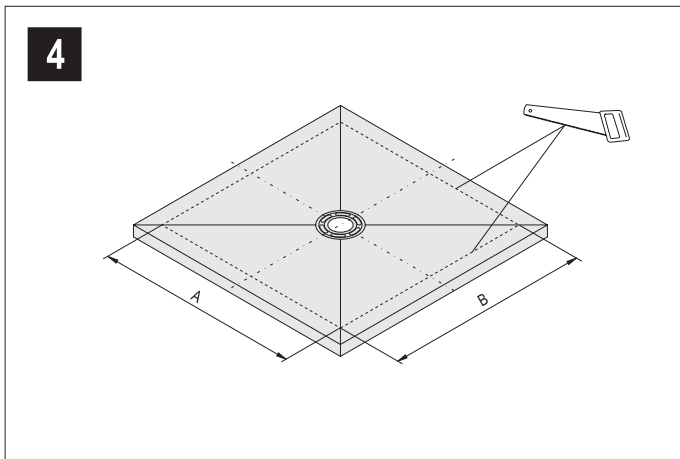
## Receveur de douche à écoulement centré/decentré livré en kit complet avec :

- A - Bonde horizontale / verticale (sortie 50mm)
- B - Grille de finition en Inox et cadre de grille pivotant et ajustable
- C - Receveur de douche (étanche et prépenté)
- D - Mastic d'étanchéité\* (M)
- E - Bande d'étanchéité\* (BE)

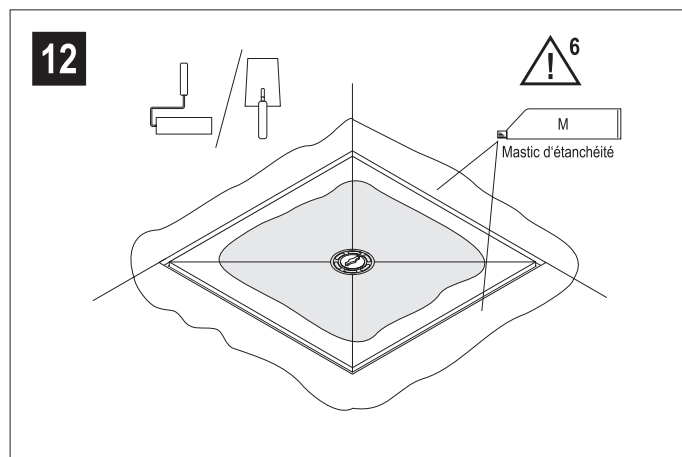
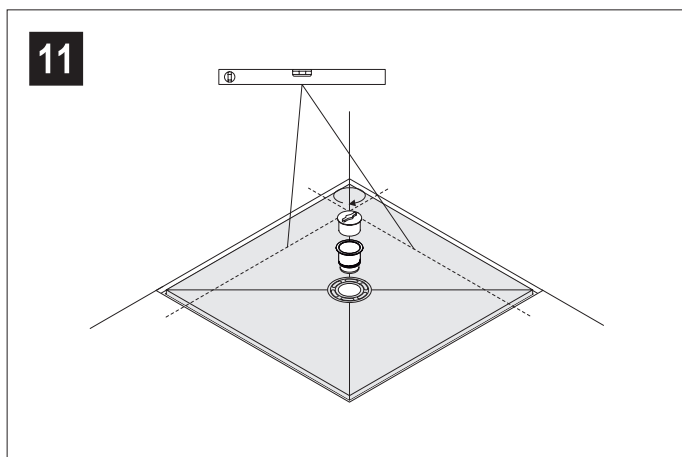
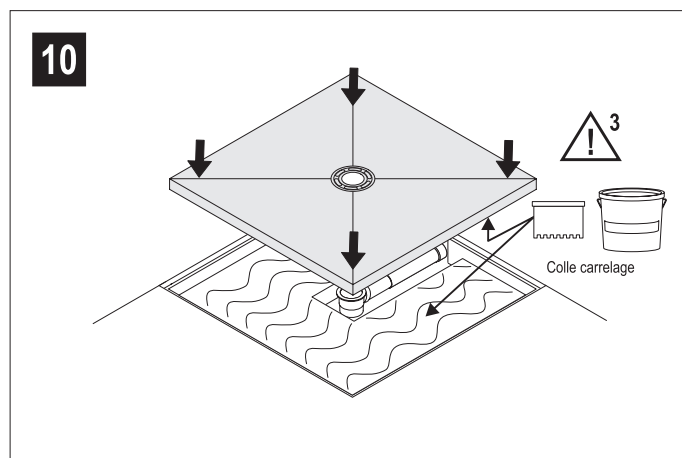
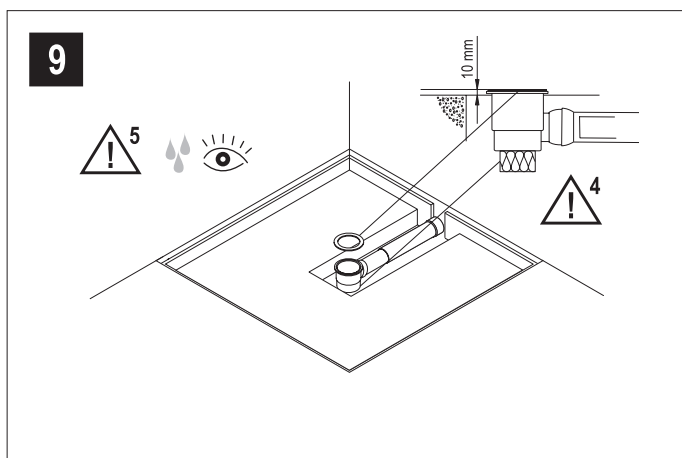
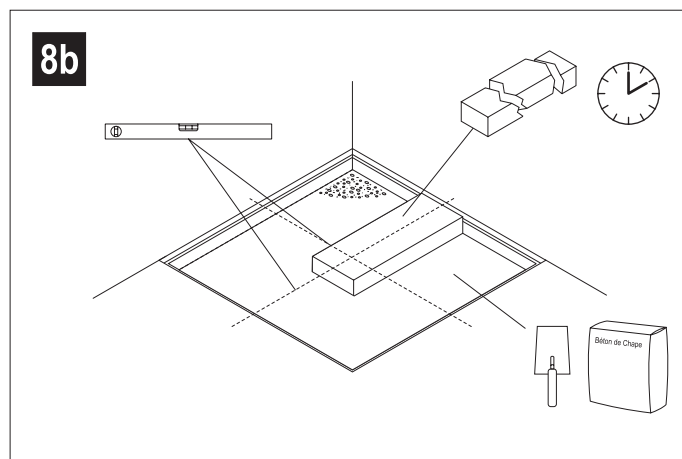
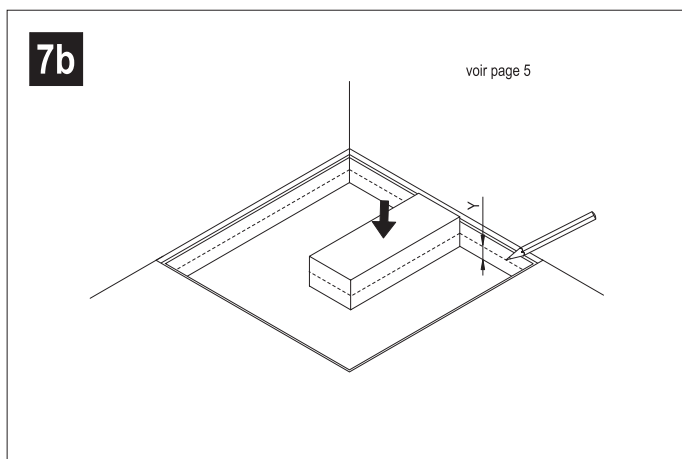
\* La quantité d'accessoires peut varier en fonction de la dimension du receveur



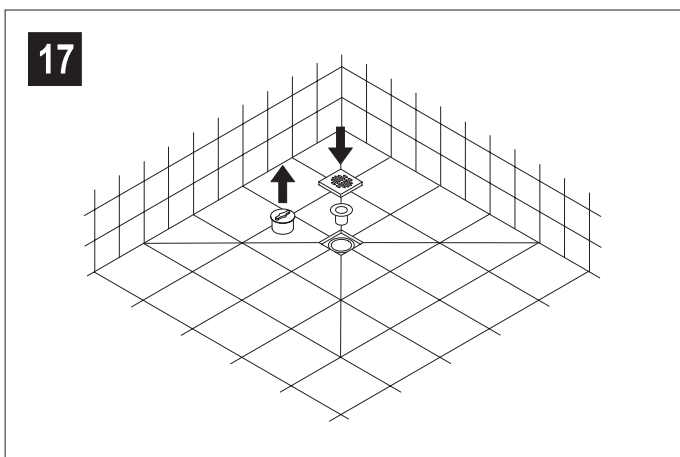
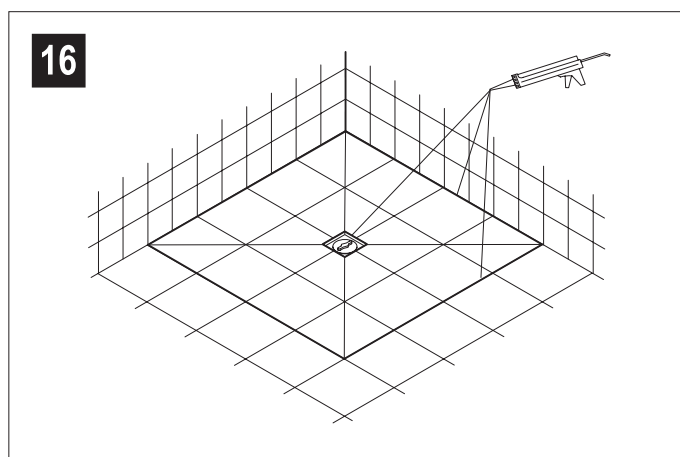
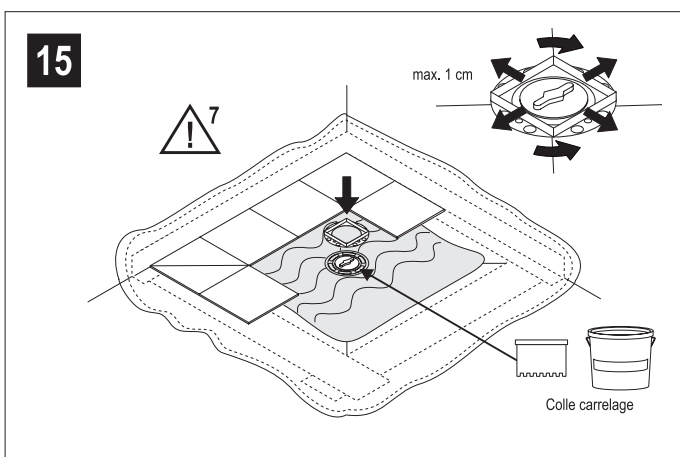
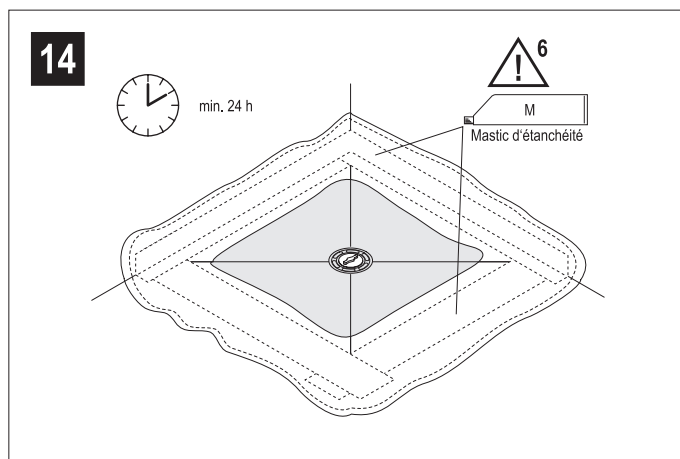
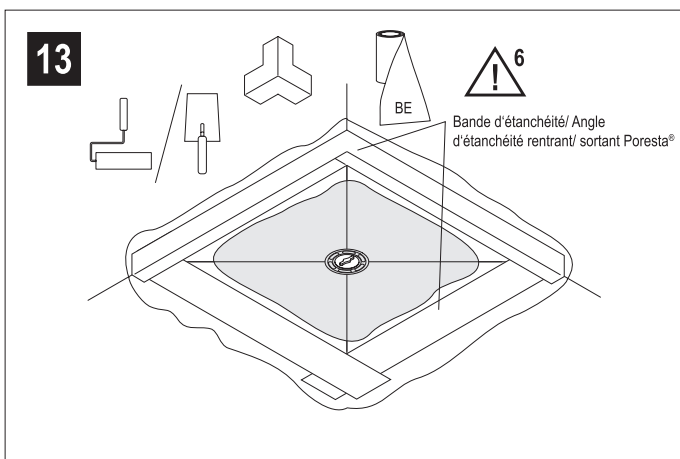
# Instructions de montage



# Instructions de montage




# Instructions de montage





# Instructions de montage

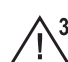
## Utilisation:

- Le système de douche Poresta® Spot est facilement recoupable (5cm sur le pourtour).
- Il faut prendre en considération le mode d'utilisation du poste de douche (protection contre la projection de gouttes d'eau, espace de mouvement etc.).
- Pour le montage du système de douche, il faut avoir une surface plane, propre, stable, exempte de vibrations et appropriée à l'application de mortier-colle.
- L'ajustement correct de la bonde d'écoulement est à contrôler.
- En général, le système de douche permet l'accès en fauteuil roulant à la condition de poser des carreaux d'une dimension minimale de 100 x 100 mm. Si le lit de pose des carreaux est renforcé par un tissu de fibres de verre, il est possible d'utiliser également des carreaux d'une dimension minimale de 50 x 50 mm pour Poresta® Spot.
- Convient seulement pour des applications intérieures.


 Tenir compte des directives correspondantes de mise en oeuvre de tous les métiers participants.


 1 Pour l'installation, il faut utiliser des éléments de réhausse (voir fig. 6a - 8b) ou un socle de chape coulée. (voir fig. 6b - 8b). Choisir la hauteur de la réhausse/du socle de chape selon la différence de hauteur entre le sol brut et la chape de la salle d'eau (voir exemples d'installation).


 2 Les bandes d'isolation acoustique périphérique sont à se fournir séparément. Elles ne sont pas incluses dans le kit complet Poresta® Spot.

 3 Appliquer la colle carrelage sur les deux faces (double encollage).

 4 Le cas échéant, de la matière insonorisante doit être posée sous la bonde d'écoulement.

 5 Après installation de la bonde d'écoulement, procéder à un test d'étanchéité.

 6 Respecter les instructions de mise en oeuvre du système d'étanchéité.

 7 Utiliser de la colle carrelage et du mortier de jointoiement appropriés au carrelage.

## Exemple d'installation avec la réhausse Poresta® (X):

Hauteur de montage/sol fini	120 mm
Poresta® Spot	- 50 mm
2 couches de colle carrelage	- 10 mm
Réhausse Poresta® (X)	= 60 mm

## Exemple d'installation avec socle de chape (Y):

Hauteur de montage/sol fini	120 mm
Poresta® Spot	- 50 mm
1 couche de colle carrelage	- 5 mm
Socle de chape (Y)	= 65 mm

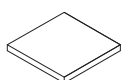
Le système de douche Poresta® Spot répond, à l'état monté, aux exigences sur les matériaux du bâtiment de la catégorie de matériaux B2.

# Instructions de montage

---

Accessoires recommandés en supplément du kit complet

Poresta® Spot:



Réhausse Poresta®



Bande d'isolation acoustique périphérique



Angle d'étanchéité rentrant



Angle d'étanchéité sortant



Colle carrelage



Silicone