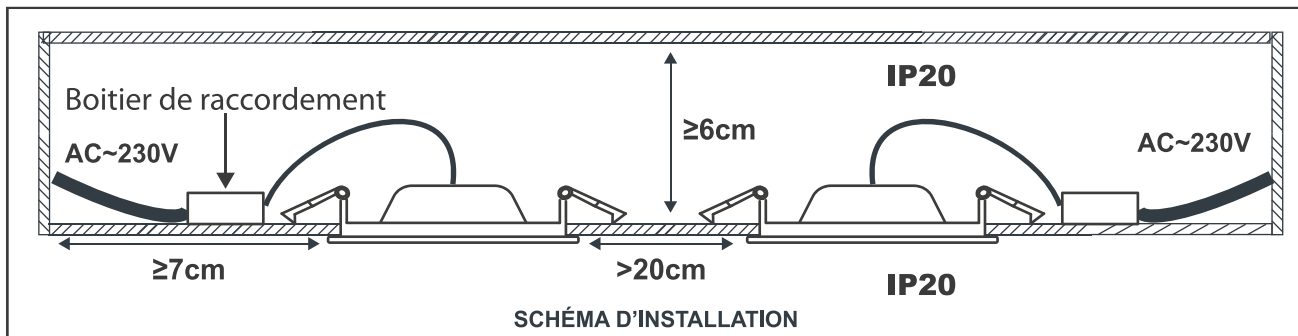


IMPORTANT: Avant installation, lire attentivement les instructions. Conserver précieusement cette notice.



Puissance	Version	Référence	Dimensions
6W	ROND	ref.730110 ref.730111	Ø115x(H)32mm
	CARRÉ	ref.730120 ref.730121	(L)115x(l)115x(H)30mm
12W	ROND	ref.730112 ref.730113	Ø170x(H)32mm
	CARRÉ	ref.730122 ref.730123	(L)165x(l)165x(H)30mm
18W	ROND	ref.730070 ref.730071	Ø220x(H)32mm
	CARRÉ	ref.730124 ref.730125	(L)220x(l)220x(H)30mm
24W	ROND	ref.730116 ref.730117	Ø239x(H)32mm
	CARRÉ	ref.730126 ref.730127	(L)220x(l)220x(H)30mm

1) PRÉCAUTIONS D'UTILISATION:

- Les diodes électroluminescentes ne sont pas remplaçables. En fin de vie de celles-ci, veuillez rapporter le produit à la déchetterie communale ou à un centre de recyclage.
- L'installation du produit devra être réalisée par un électricien ou tout autre personne qualifiée conformément aux règles d'installation en vigueur (NF C 15-100).
- Ne pas regarder directement la source lumineuse pendant une période prolongée.
- Avant utilisation, s'assurer que le produit n'a pas été endommagé. Si une détérioration est constatée, ne pas utiliser le produit. (se renseigner au point de vente)
- Ne pas utiliser de cordons d'alimentation endommagés ou modifiés afin de réduire les risques de choc électrique et incendie. Si le câble du luminaire est endommagé, il doit être remplacé exclusivement par le fabricant, son agent de maintenance ou toute autre personne de qualification équivalente (se renseigner au point de vente).
- Le luminaire est conçu pour une installation directe sur des surfaces normalement inflammables.

2) INFORMATIONS GÉNÉRALES

2.a Description du produit:

Spot LED Saturn à encastrer dans le faux plafond. La température de couleur est réglable via un bouton poussoir selon 3 niveaux: blanc chaud (3000K), blanc neutre (4000K) et blanc froid (6000K).

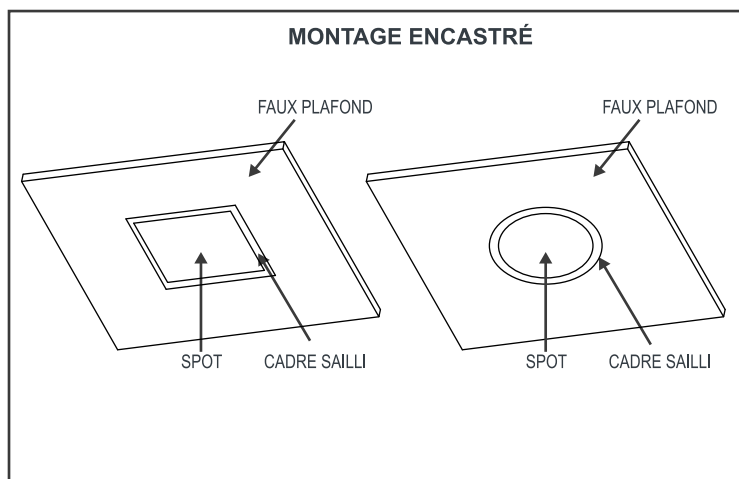
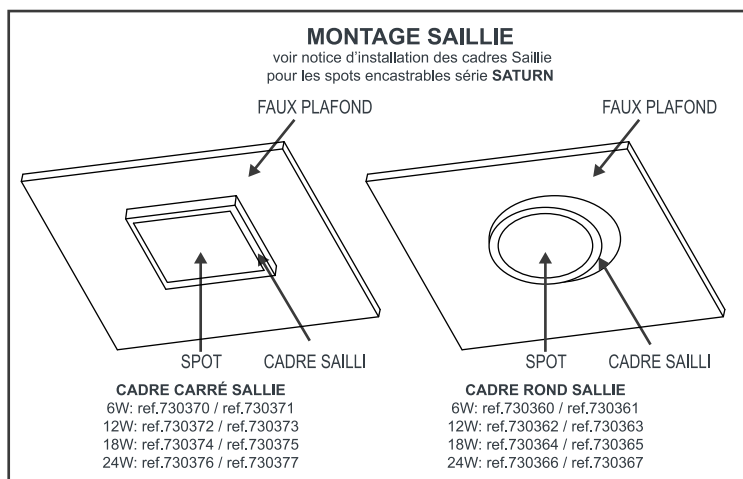
2.b Livré avec le produit:

Le luminaire est fourni avec les ressorts de fixation.

2.c Accessoires non inclus:

Le boîtier d'interconnexion de classe II permettant le raccord électrique du luminaire sur le réseau électrique n'est pas fourni.

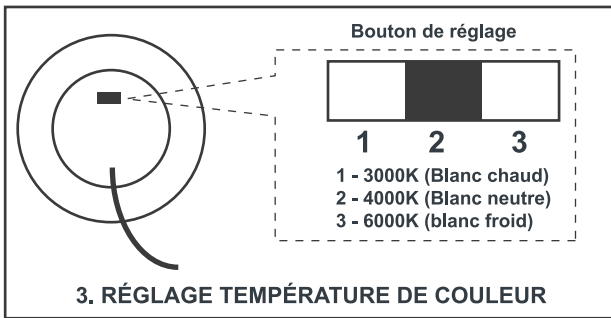
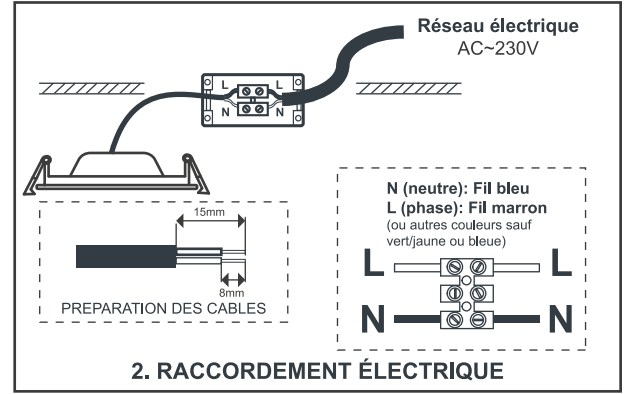
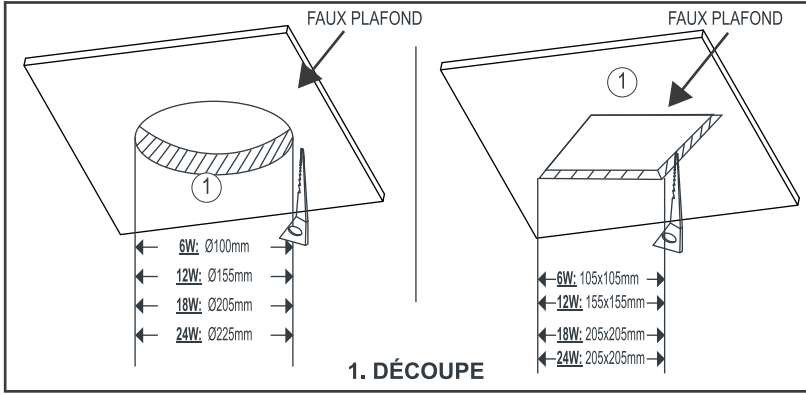
3) TYPES D'INSTALLATION:



4) INSTALLATION DU PRODUIT:

Pour procéder à l'installation ou à toute intervention de maintenance, mettre le réseau électrique hors tension. Le raccordement de l'appareil sur le réseau électrique doit être réalisé au moyen d'un boîtier de raccordement électrique de classe II.

Il est toujours recommandé de percer un trou un peu plus petit que la taille indiquée puis de limer le trou jusqu'à l'encastrement du produit.



5) CONSEILS D'ENTRETIEN:

Avant toute intervention, l'alimentation en courant doit être éteinte. Retirer le fusible ou basculer le fusible sur OFF (arrêt), et protéger l'installation contre les redémarrages non souhaités. Attendre le refroidissement du produit. A l'aide d'un chiffon sec non pelucheux, nettoyer l'appareil en évitant tout contact avec les parties actives.

6) GARANTIE:

ARLUX-LIGHTING met tout en œuvre pour contrôler et garantir la sécurité, la fiabilité et la qualité de nos produits. Cet article est sous une garantie de 3 ans pour défauts et vices cachés. Nous restons à votre disposition pour toute information complémentaire.



Luminaires ne pouvant être recouvert d'un matériau isolant thermique



Produit non conçu pour l'utilisation avec un variateur d'intensité lumineuse



Angle d'éclairage de la lampe fournie de 120°.



Pour une utilisation à l'intérieur uniquement



Les produits électriques usagés ne doivent pas être jetés avec les ordures ménagères. Veuillez utiliser les aménagements spécifiques prévus pour les traiter. Renseignez-vous auprès des autorités locales ou du revendeur pour obtenir la marche à suivre en matière de recyclage.



Protégé contre l'intrusion de corps solides supérieurs à 12mm



Produit de classe II, Double isolation. Le branchement du câble de terre n'est pas nécessaire



Conforme à toutes les exigences des directives européennes