

NOTICE - APPLIQUE VERRE - Utilisation intérieure uniquement

0140 / AX-FWL-1010

0141 / AX-FWL-1016

0142 / AX-FWL-1017

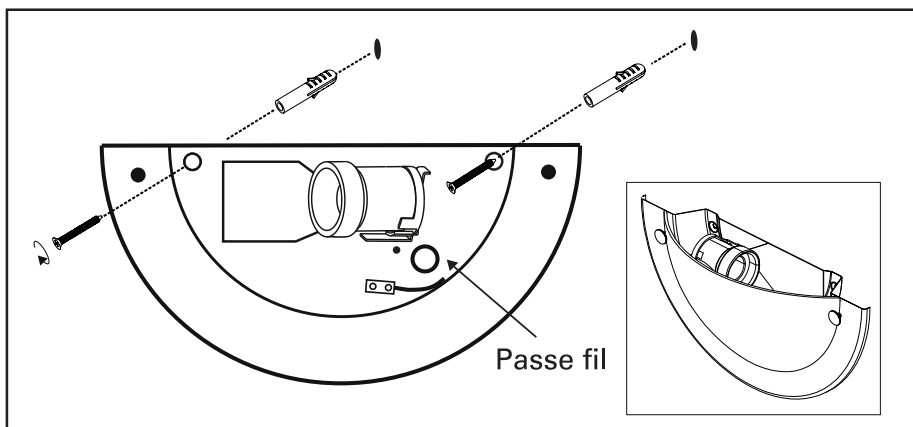
Toutes les opérations indiquées ci-dessous doivent être effectuées hors tension, par une personne qualifiée et suivant les règles de la norme d'installation NF C 15-100.

230V~
50Hz



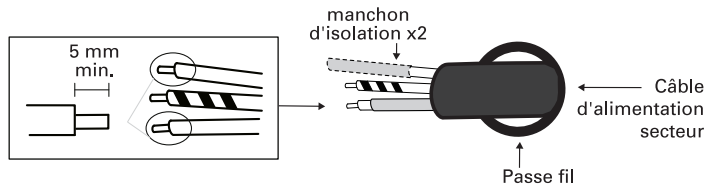
MONTAGE :

- Positionner l'applique à l'endroit voulu
- Marquer les emplacements des vis
- Procéder au perçage
- Insérer les chevilles dans le mur

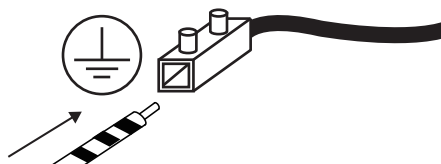


RACCORDEMENT :

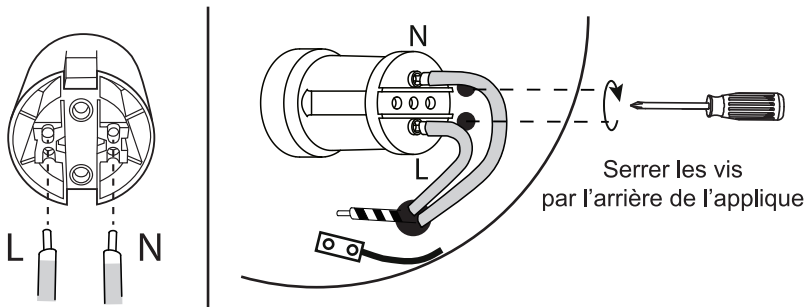
- Introduire le câble d'alimentation secteur dans le passe fil.
- Insérer les 2 manchons d'isolation sur chaque fil du câble d'alimentation.



- Le conducteur de protection "vert-jaune" est à raccorder impérativement sur la borne interne de terre marquée :



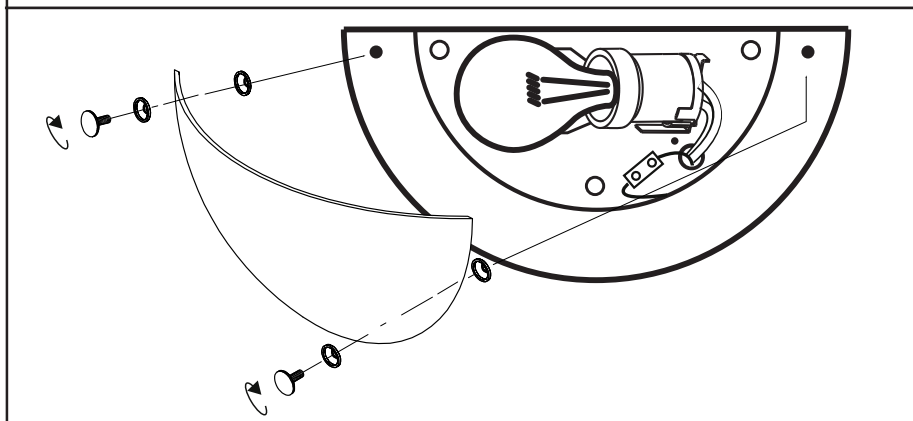
- A l'aide d'un tourne vis, fixer les conducteurs d'alimentation " Brun" sur Ph ou L "bleu" sur N à l'arrière de la douille.



AVANT DE CHANGER LA LAMPE :

- Mettre l'appareil hors tension.
- Laisser refroidir la lampe au moins 15 minutes.

La lampe défectueuse doit être remplacée immédiatement.



Utiliser des lampes aux halogènes, à économie d'énergie ou à LED compatibles avec les dimensions ci-contre et ne dépassant la puissance maximale requise.



0.5m La distance minimum à respecter entre la lampe et tout objet ou surface éclairée est de 0.5m

Produit soumis à la directive DEEE. Il ne doit pas être jeté en poubelle domestique mais rapporté à un centre agréé pour le retraitement des déchets électriques et électroniques.