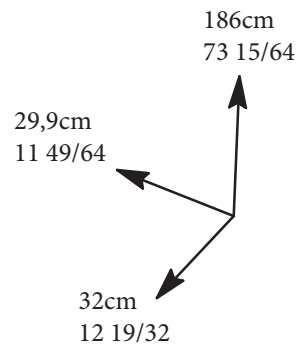
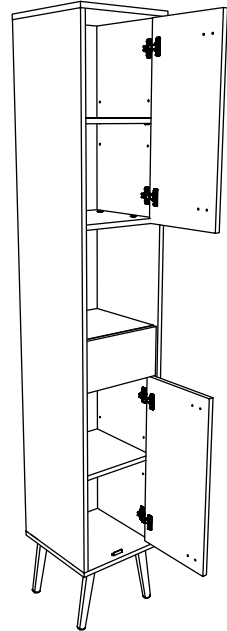
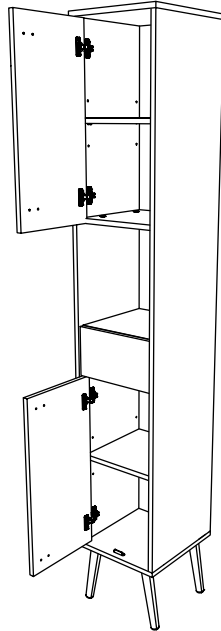
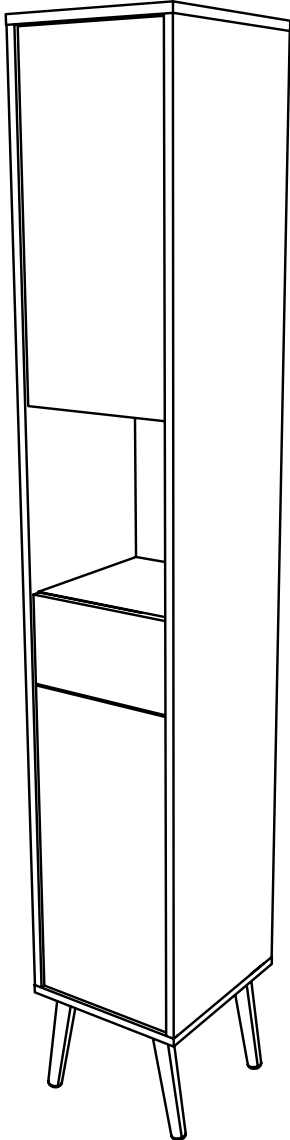




COLONNE DE SALLE DE BAINS



FR Remerciements :

Nous vous remercions d'avoir choisi un meuble créé et fabriqué par Ekipa et espérons qu'il vous donnera entière satisfaction.

EN Thanks :

Thank you for choosing furniture designed and manufactured by Ekipa. We hope you are totally satisfied your purchase.

DE Danksagung:

Wir danken Ihnen für den Kauf eines Frankreich von der Ekipa entworfenen und hergestellten Möbelstücks und hoffen, dass Sie es zu Ihrer vollkommenen Zufriedenheit finden werden.

ES Agradecimientos :

Les damos las gracias por haber elegido un mueble diseñado y fabricado por el Ekipa y esperamos que sea de su total agrado.

PT Agradecimientos :

Obrigado por ter escolhido um móvel concebido e fabricado pelo Ekipa, esperando que seja do seu inteiro agrado.

IT Ringraziamenti:

Grazie per avere scelto un mobile progettato e fabbricato dal Ekipa. Speriamo soddisfatti appieno le vostre esigenze.

NL Bedankje:

Wij bedanken u voor de aankoop van een door de Ekipa ontworpen en vervaardigd meubel en hopen dat u er veel plezier aan zult beleven.

CZ Poděkování:

Děkujeme, že jste si vybrali nábytek navržený a vyrobeny společností Ekipa. Doufáme, že budete svým nákupem naprosto spokojeni.

HU Köszönet:

Köszönjük, hogy a Ekipa által létrehozott és gyártott bútort választott, reméljük, hogy elégedett lesz a termékkel.

PL Podziękowania:

Dziękujemy za wybór mebli stworzonych i wyprodukowanych przez Ekipa. Mamy nadzieję, że będziecie Państwo w pełni zadowoleni z zakupu.

RO Mulțumiri:

Vă mulțumim că ați ales un articol de mobilier conceput și fabricat de Ekipa și sperăm că veți fi pe deplin satisfăcuți de acesta.

RU Благодарность:

Мы благодарим вас за то, что вы выбрали мебель, созданную и произведенную Групп Паризо, и надеемся, что вы будете полностью удовлетворены нашей продукцией.

SK Pod'akovanie:

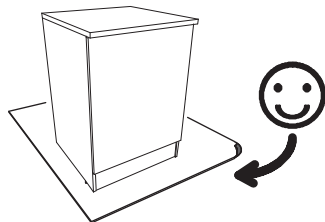
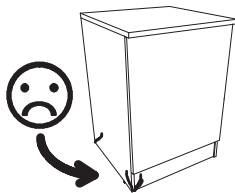
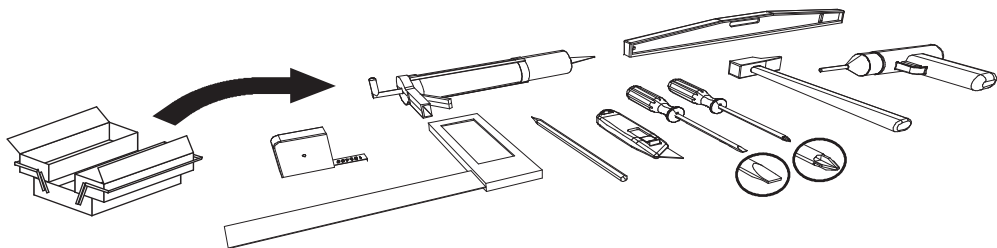
Ďakujeme, že ste si vybrali nábytok navrhnutý a vyrobený spoločnosťou Ekipa. Dúfame, že budete svojím nákupom absolútne spokojní.

TR Teşekkür ederiz:

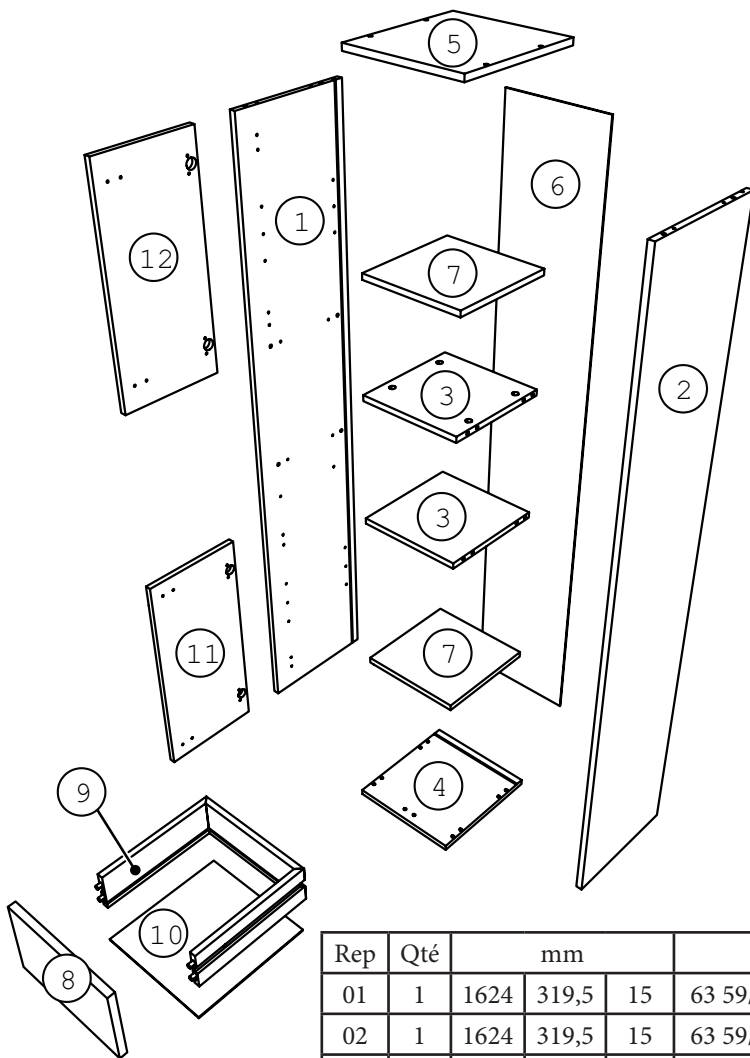
Ekipa tarafından tasartanan ve üretilen bu mobilyayı seçtiğiniz için teşekkür ederiz. Ürünümüzden memn kalmahızı ümit ederiz

AR شكر:

نشكركم لاختياركم هذه المجموعة من الأثاث من تصميم وتصنيع مجموعة باريزو Ekipa وتتمنى أن تتلوا رضاهكم.

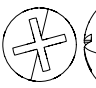
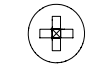
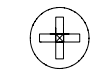
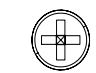

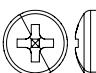
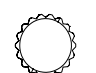
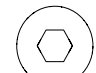


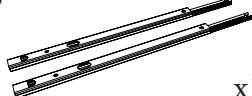



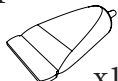

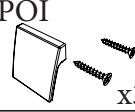
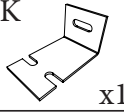
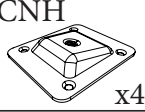



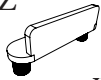




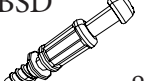
contact@parisot.com



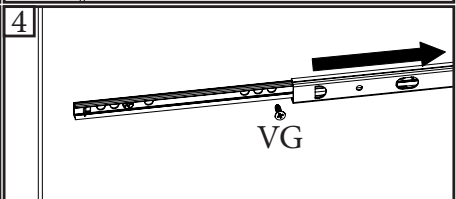
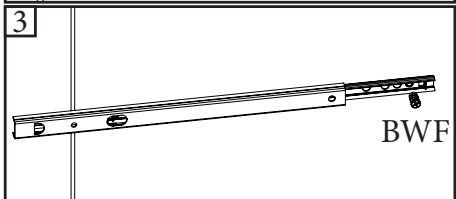
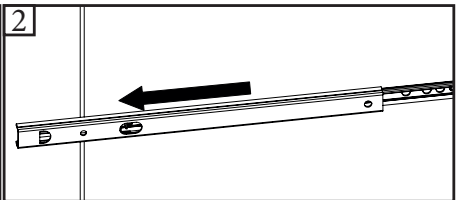
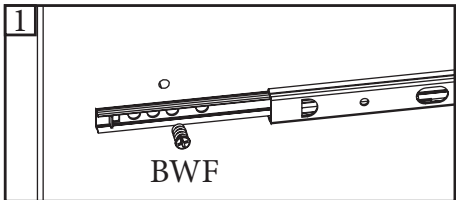
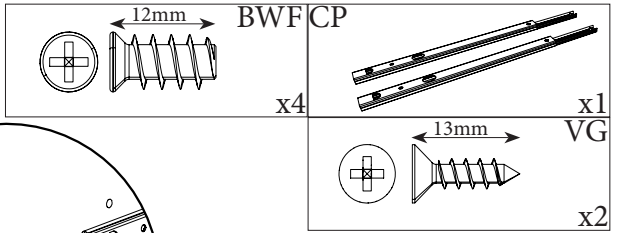
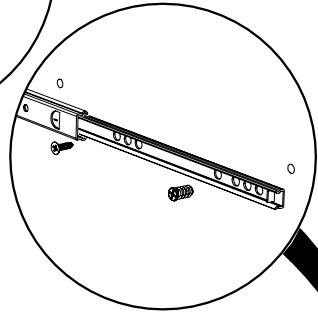
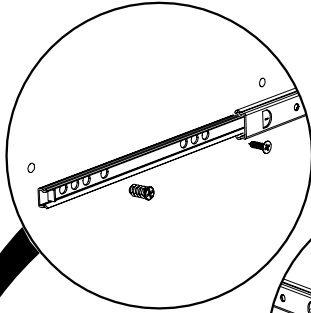
Rep	Qté	mm			inch		
01	1	1624	319,5	15	63 59/64	12 37/64	37/64
02	1	1624	319,5	15	63 59/64	12 37/64	37/64
03	2	268	275	15	10 35/64	10 13/16	37/64
04	1	299	320	15	11 49/64	12 19/32	37/64
05	1	299	320	15	11 49/64	12 19/32	37/64
06	1	1638	280	2,5	64 31/64	11 1/64	3/32
07	2	267	271	15	10 1/2	10 21/32	37/64
08	1	263	157	15	10 11/32	6 11/64	37/64
09	1	759	80	12,5	29 7/8	3 5/32	31/64
10	1	249	245	2,5	9 51/64	9 41/64	3/32
11	1	572	263	15	22 33/64	10 11/32	37/64
12	1	572	263	15	22 33/64	10 11/32	37/64

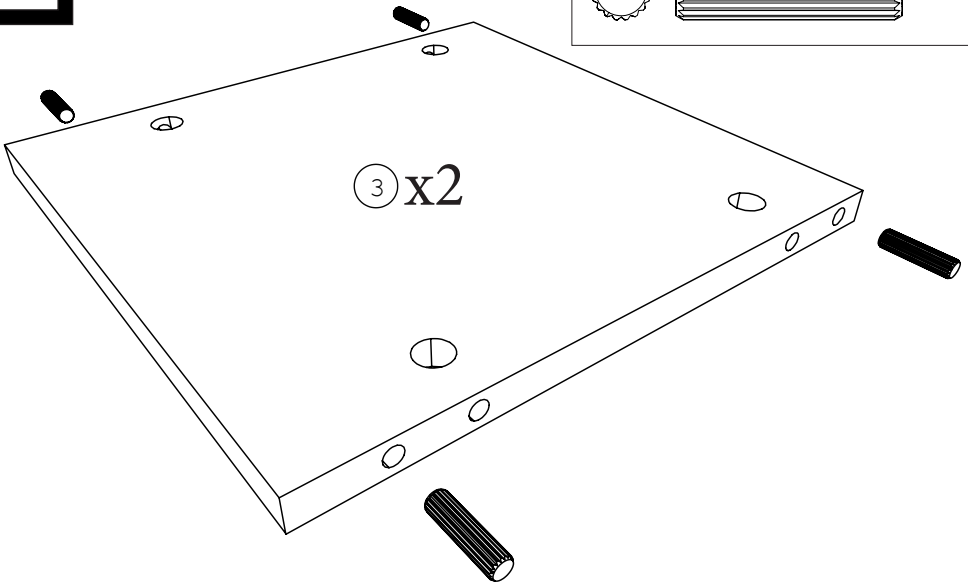
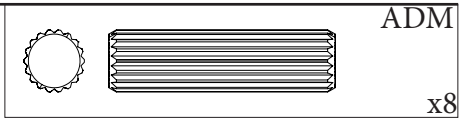
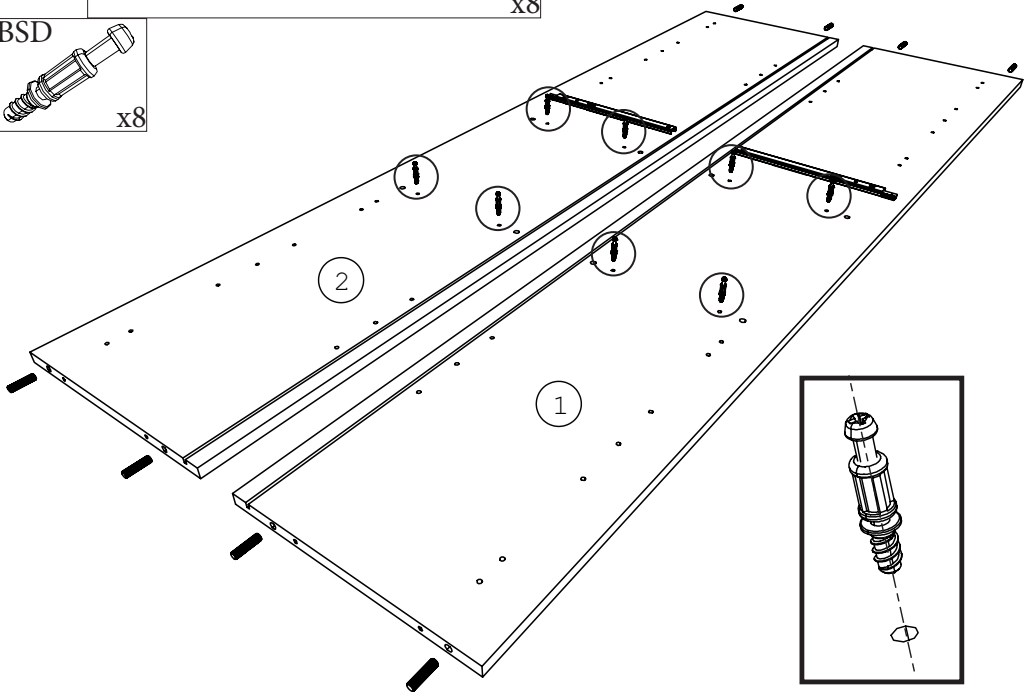
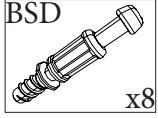
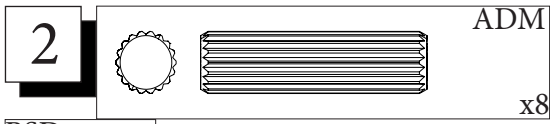
0 1cm 2 3 4 5

	VR	x2
	13mm VG	x2
	15mm VAF8	x2
	12mm BWF	x4
	CDS	x16
	VE	x16
	ADM	x16
	HW	x8

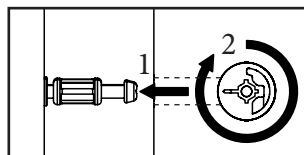
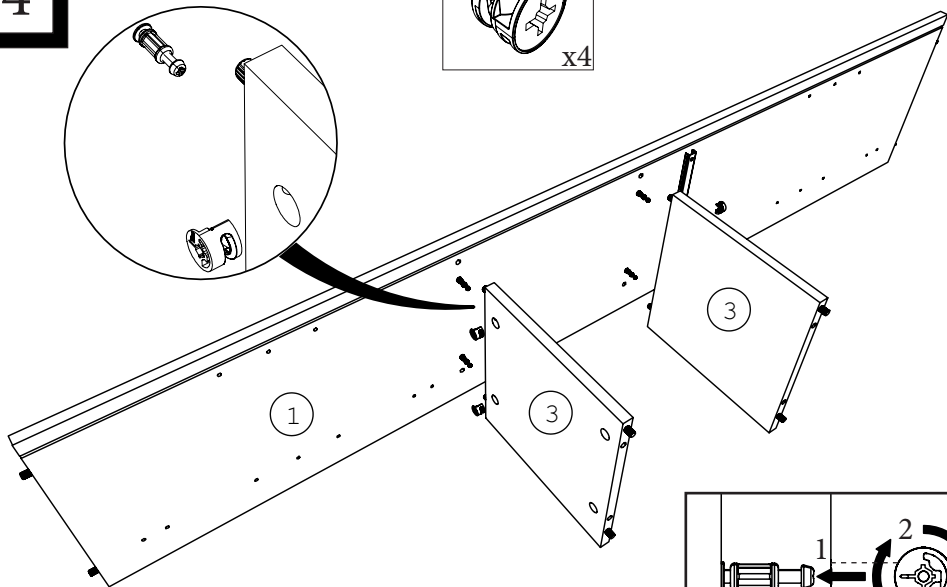
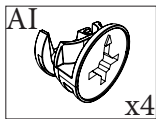
		
CP		x1
	BWD	x8
	HV	x1
	PAS	x2
	CF	x1
	OO	x4
	POI	x3
	ZK	x1
	CNH	x4
	CDD	x4
	CDC	x4
	CNI	x4
	NZ	x1
	PU	x4
	EP	x2
	PA	x5
	AI	x8
	BSD	x8

1

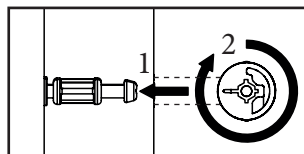
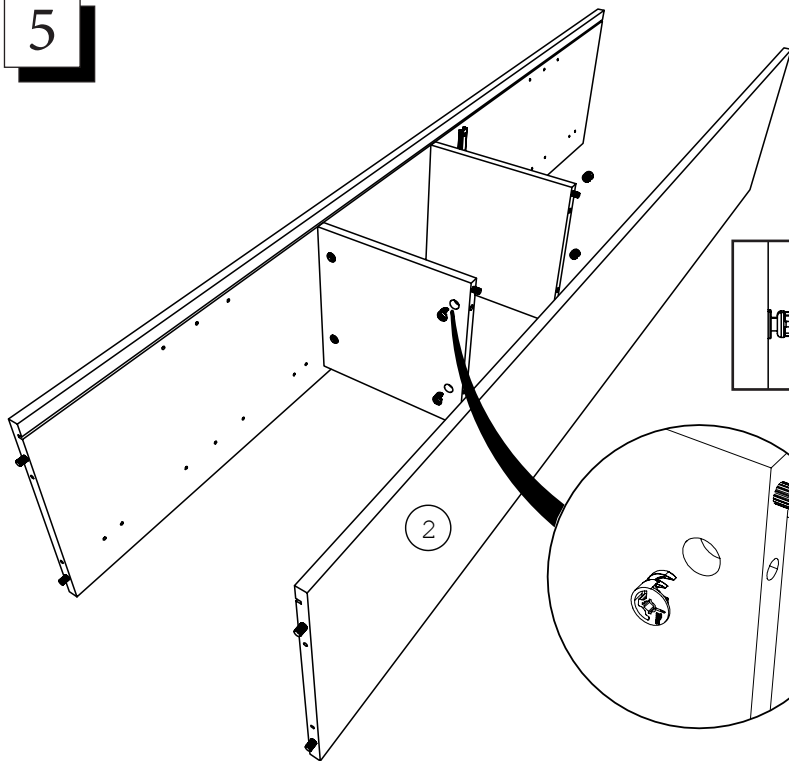
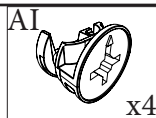




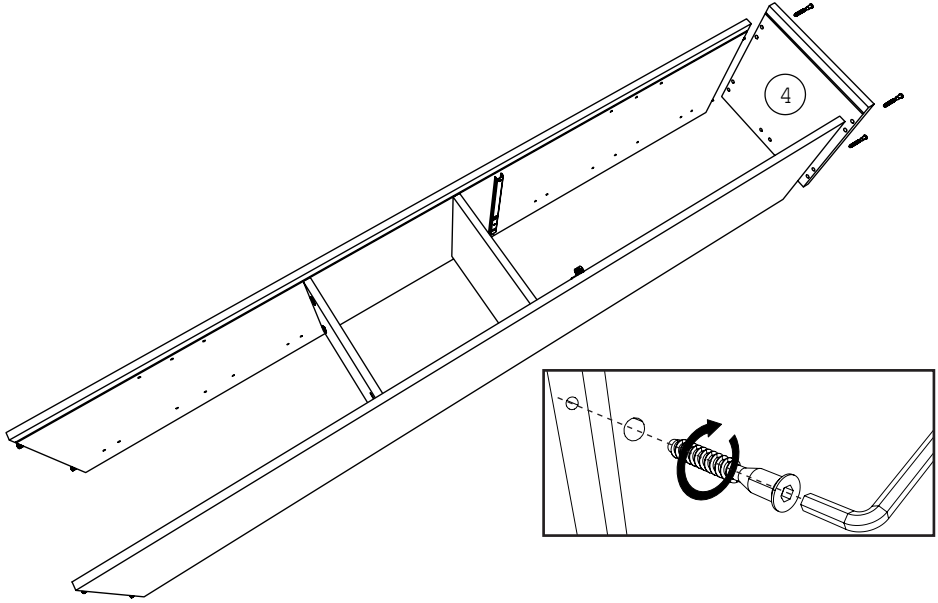
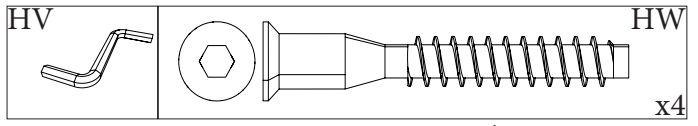
4



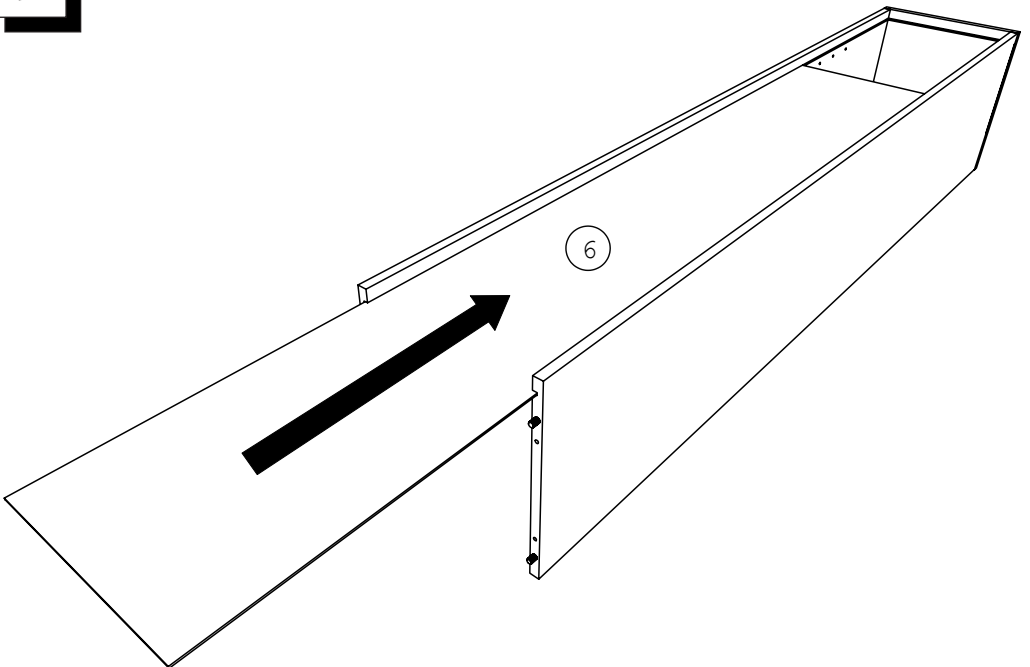
5



6

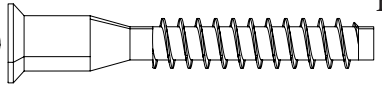


7



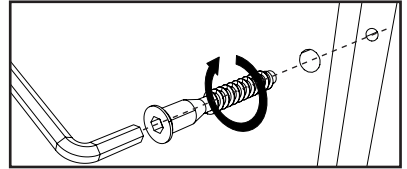
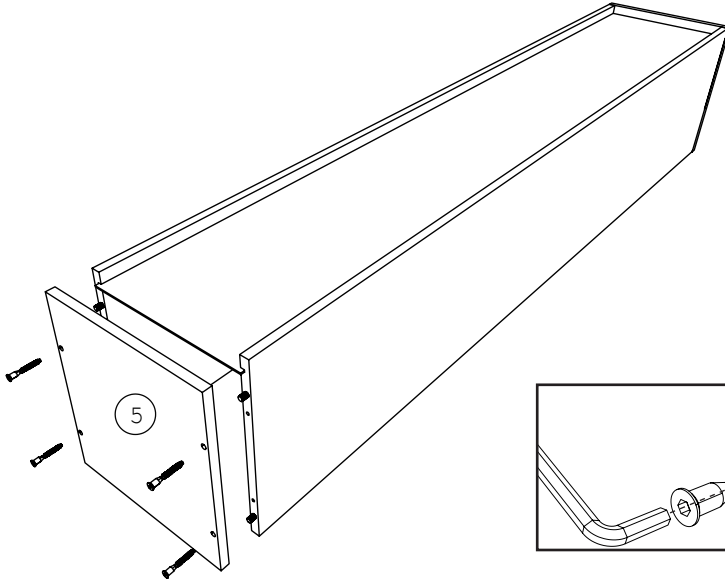
8

HV



HW

x4



9

EP

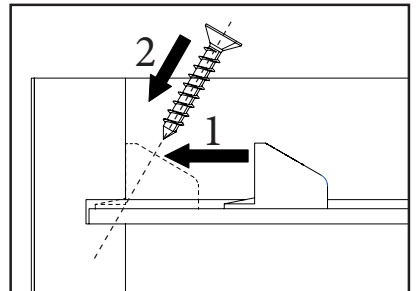
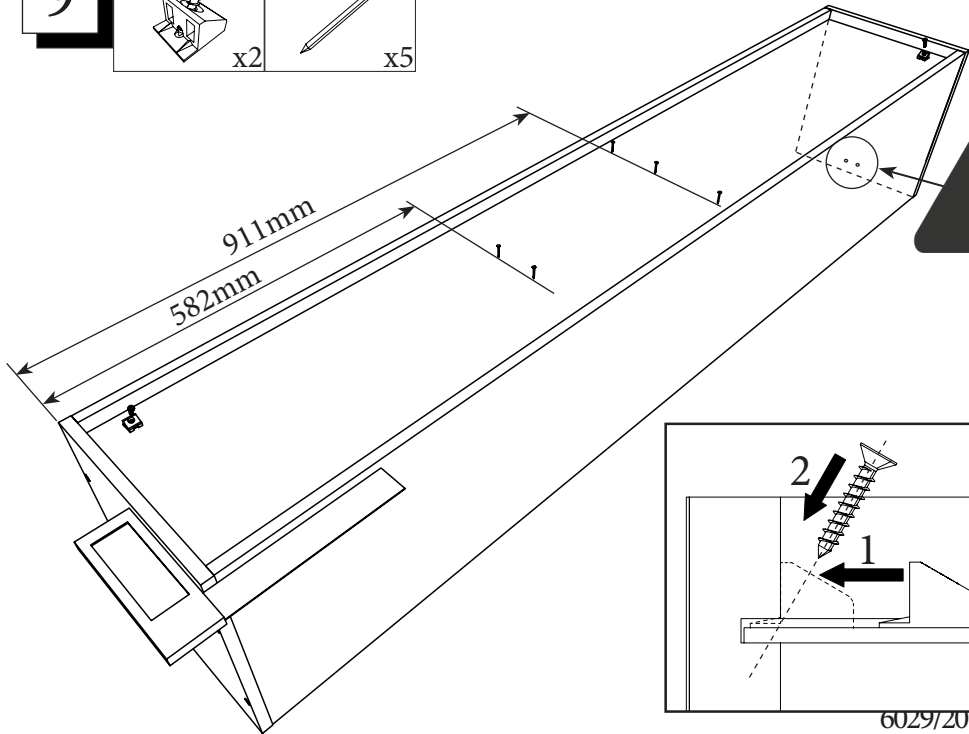


x2

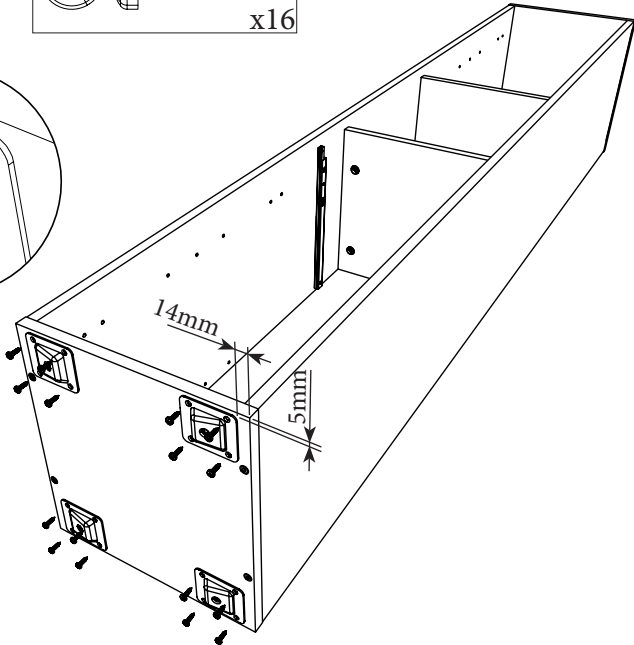
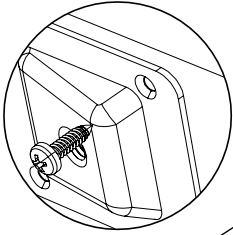
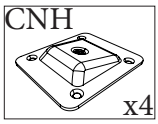
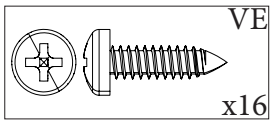
PA



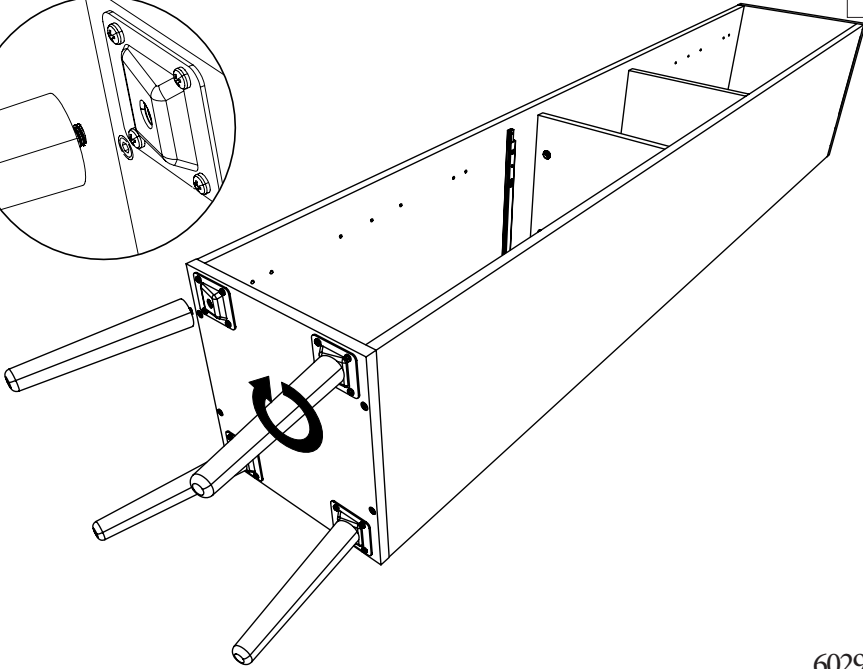
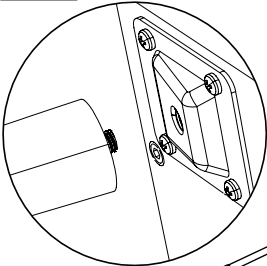
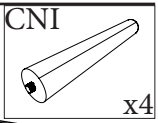
x5

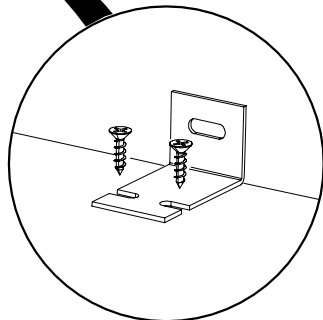
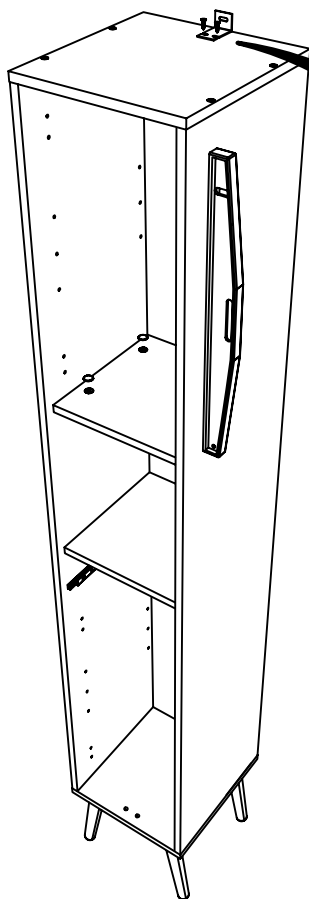
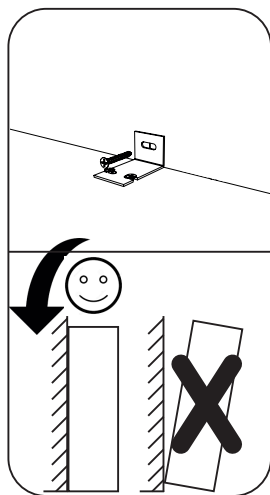
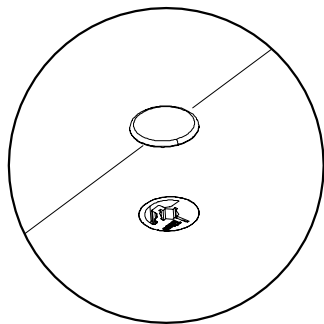
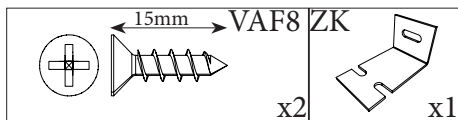
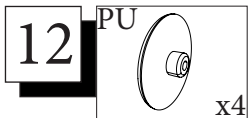


10



11



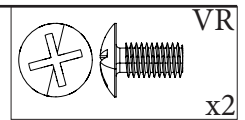
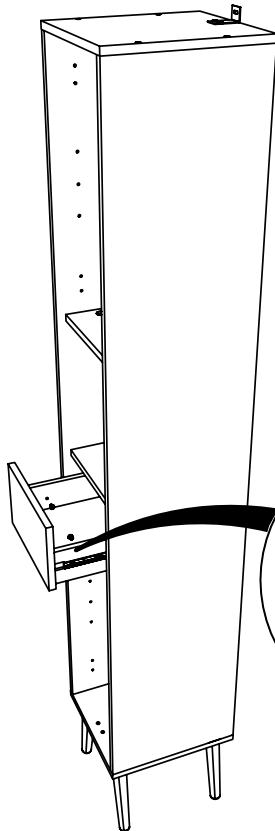
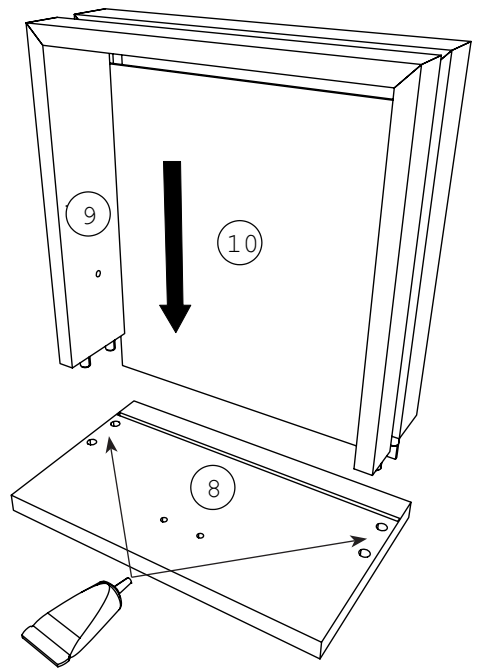
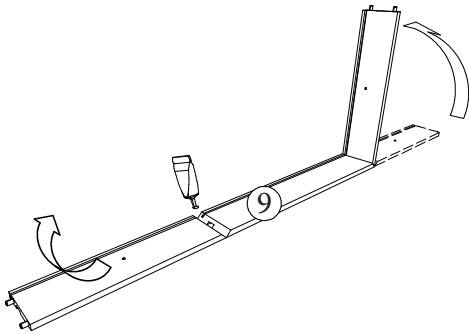
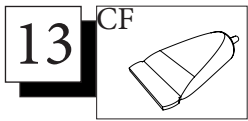


FR Pour votre sécurité : Fixation du meuble au mur


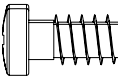

Attention, la fixation doit être réalisée par une personne compétente car cela nécessite des chevilles adaptées à la nature de votre mur.

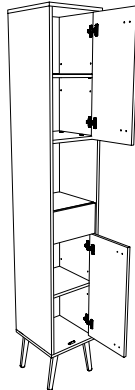
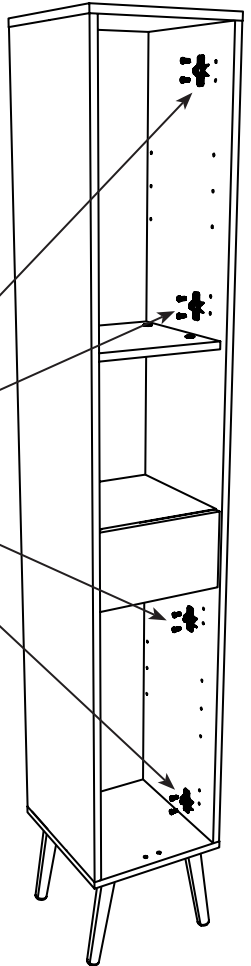
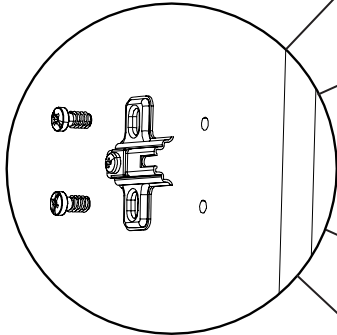
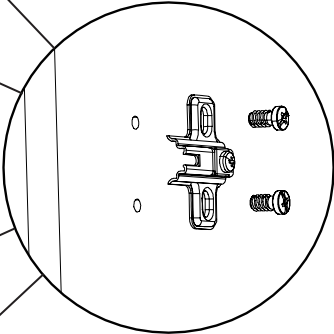
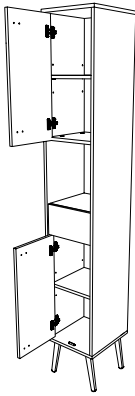
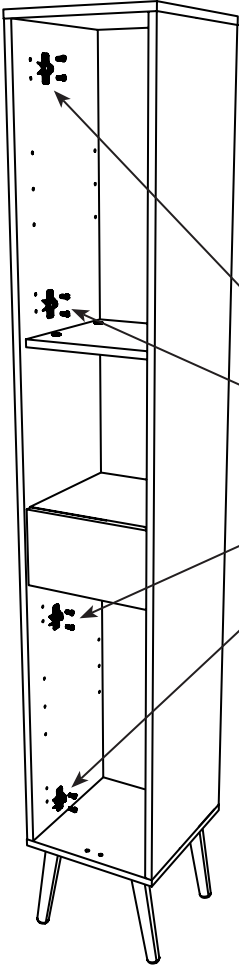
EN For your safety: the unit should be secured to the wall.

NB this should be carried out by a competent person as you must use the right rawlplug for your type of wall.

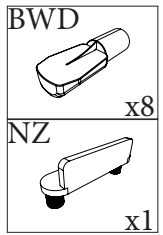
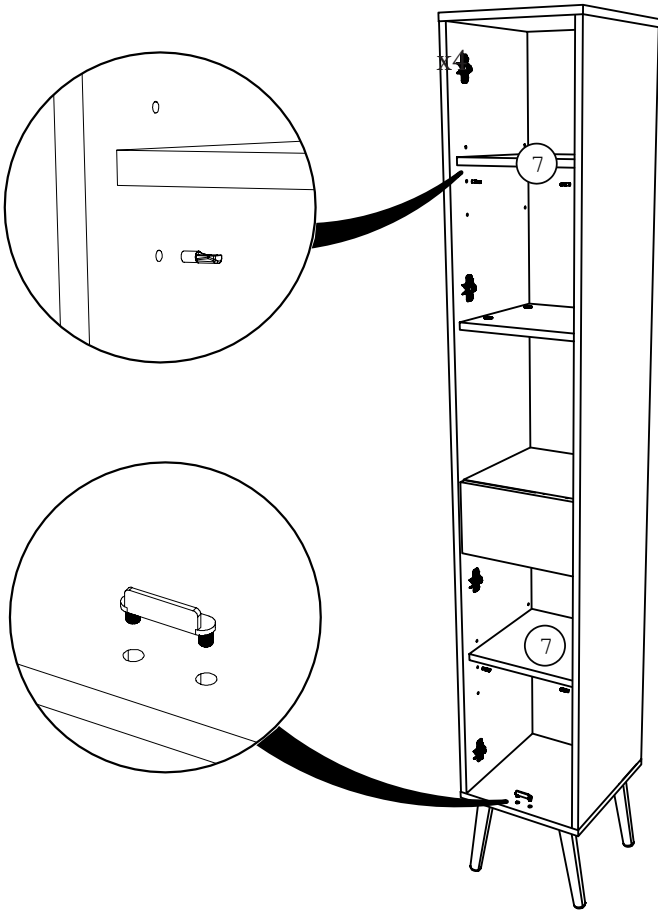


15

		CDS CDD	
		x8	x4



16



17

