

Marque	hansgrohe
Nom de l'article	Vernis Blend Mitigeur de lavabo 190 avec tirette et vidage synthétique
Numéro de l'article	71552000
Finition	chromé
Pos.	32

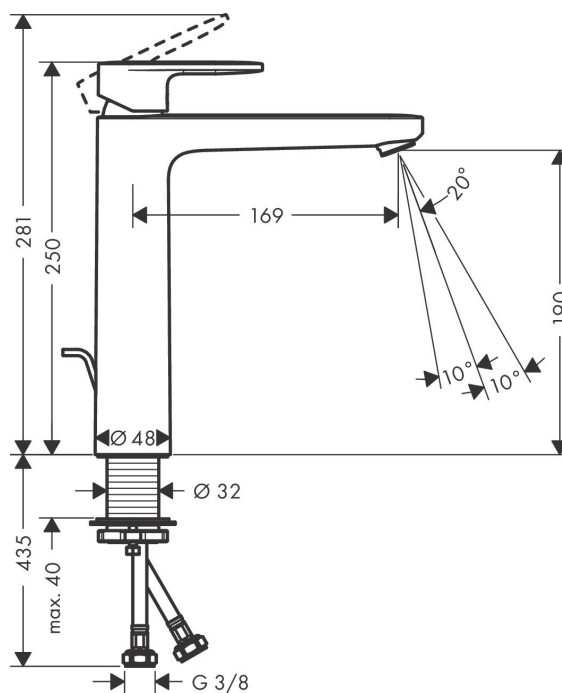
Photographie du Produit



Certificats



Plan géométral



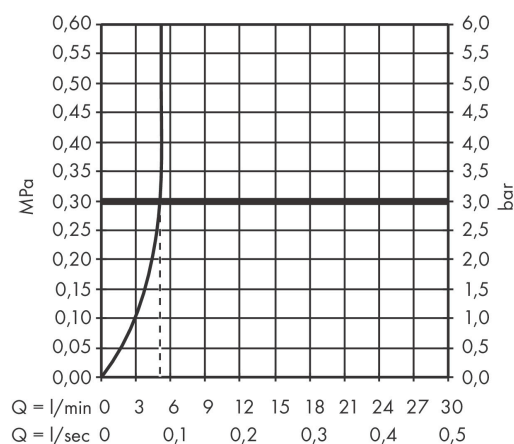
Technologie



Caractéristiques

- comprenant : mitigeur de lavabo, garniture de vidage
- ComfortZone 190
- Longueur 169 mm
- type de jet: jet normal
- mousseur orientable
- débit maximal sous 3 bars de pression: 5 l/min
- cartouche céramique
- limiteur de température réglable
- convient au chauffe-eau instantané
- matériau de la garniture de vidage: synthétique
- garniture de vidage 1 1/4"
- PA-IX 29971/10

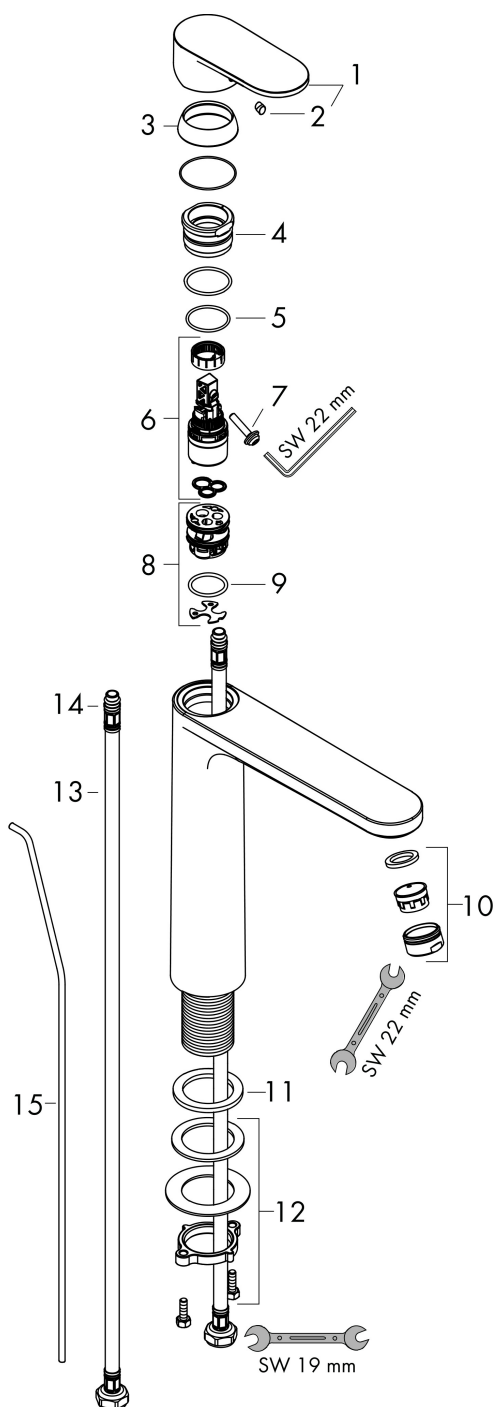
Schéma d'écoulement



AXOR

hansgrohe

Vue éclatée



Liste des pièces de rechange

Pos.	Description	N° d'article
1	poignée	93678000
2	cache vis	96338000
3	rosace	93680000
4	écrou à six pans	93681000
5	joint torique 24x1,5	98434000
6	cartouche cpl.	97685000
7	vis	95140000
8	adapteur pour cartouche	98866000
9	joint torique 23x2	98398000
10	mousseur pivotant M24x1 (5 l/min)	93834000
11	joint	93687000
12	fixation cpl.	96016000
13	flexible de raccordement 600 mm M8x0,75 G3/8	96556000
14	joint torique 7x1,5	98422000
15	tirette	93683000
	joint Ø 42	98722000