

# FICHE TECHNIQUE

## OPALU Poteau latéral

Réf. 2002 – EAN 3443440020028 – FULL BLACK RAL 9005



Fabrication Française  
Qualité professionnelle

Solution prête à poser, livrée en kit

**Matériaux : aluminium thermolaqué texturé noir**

Normes : NF P 01-012 + NF P 01-013

**Pose latérale : horizontale, rampant**

Utilisation intérieur/extérieur

**GARDE-CORPS FACILE, FIABLE ET FAISABLE PAR TOUS**

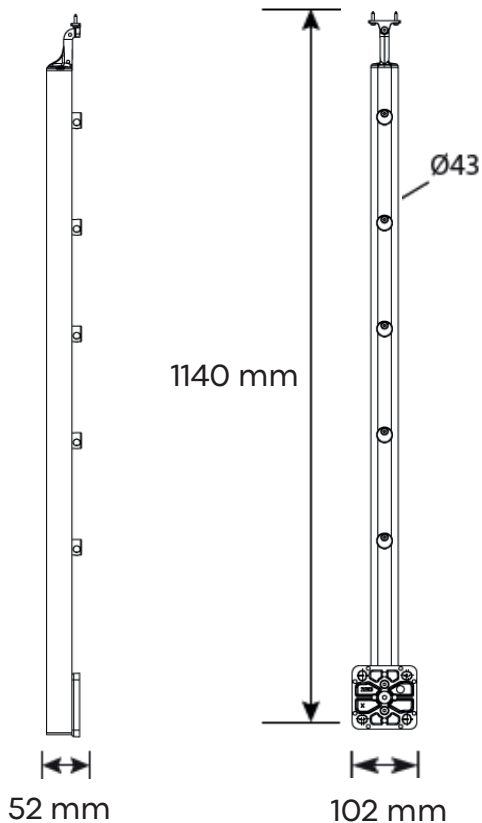
**Garantie 2 ans**

### Composition pack

1 poteau en applique  
1 platine latérale  
1 support de main courante  
5 supports de tubes  
Visserie

**RAL 9005**





Poteau <b>x1</b>		Ø 43x886
Finition poteau <b>x1</b>		-
Support de tube <b>x5</b>		-
Plaque taraudée <b>x</b>		-
Support main-courante <b>x1</b>		-
Platine pied <b>x1</b>		-
Embout de poteau <b>x1</b>		-

+ Visserie

## LOGISTIQUE



**Gencod**  
3443440020028 – réf 2002

**Livré**  
En pack

**Poids unité de vente**  
2 kg

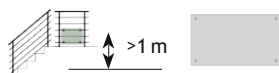
**Colis**  
7,5 cm x 108 cm x 12 cm

## INFOS COMPLÉMENTAIRES

### Conditionnement :

Unité de vente : 1 pce

**Règlementation: L'entraxe poteaux ne doit pas dépasser 1000mm, accessoires de fixation au sol non inclus, à choisir selon la nature du sol.**



OPTION : MISE AUX NORMES

### NF P 01-012 + NF P 01-013

Panneau transparent de protection. Sécurité pour une hauteur de chute supérieure ou égale à 1 mètre

**vendu séparément - Garantie 2 ans**

### Nettoyage du garde corps 1 fois par an

Nettoyage avec un chiffon doux et à l'eau claire additionnée d'un détergent doux (pH compris entre 5 et 8) suivi d'un rinçage soigné à l'eau claire puis d'un essuyage avec un chiffon doux, non abrasif et absorbant.

Le support de nettoyage ne doit pas être agressif, ne doit pas contenir d'acier ou particules de fer qui pourraient attaquer la couche de protection naturelle de l'acier inoxydable. Les supports conseillés sont une éponge douce, un chiffon doux en matière non-abrasive. Les supports tels que éponges en paille de fer sont exclus.

L'acier Inoxydable peut s'oxyder en milieu agressif s'il n'y a pas d'entretien. Si des traces de corrosion persistent après le nettoyage, utiliser un produit passivant spécial inox. Possibilité d'utiliser une éponge type jex non ferreuse pour frotter dans le sens du brossage de la finition,