

YOURHOME SPOT 950LM 3-CCT DIM IP65 Blanc 0005256



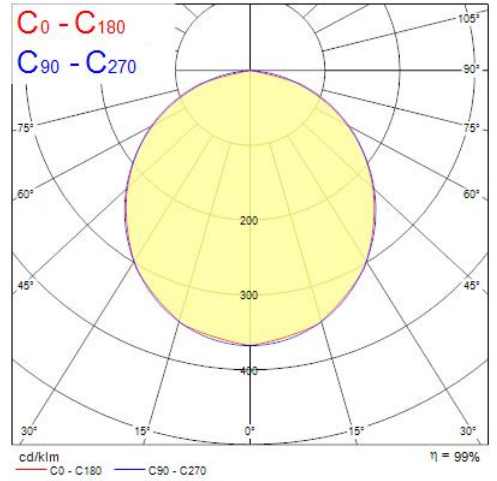
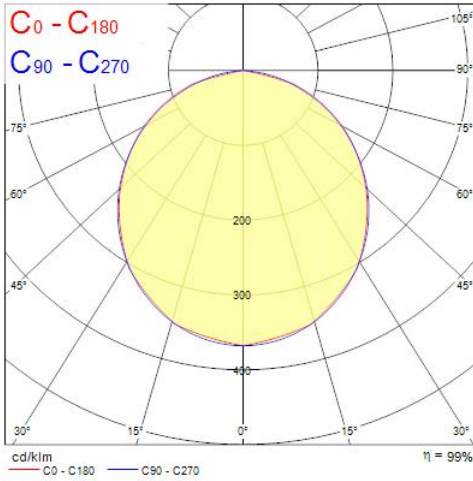
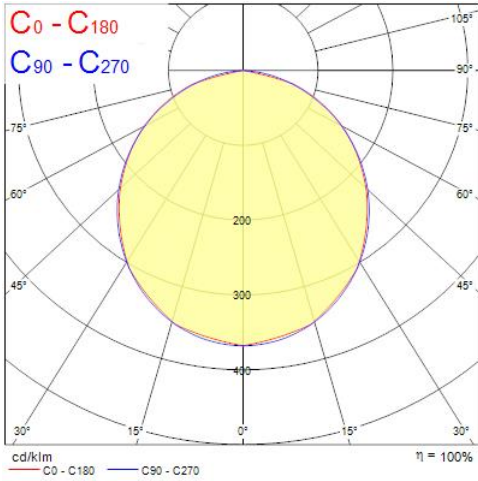
Caractéristiques de la gamme

• Spot d'accentuation LED, inclinable à 30°. 950lm, 10.5W, dimmable. Température de couleur 2700K / 3000K / 4000K sélectionnable par interrupteur sur le driver. Angle de faisceau 110°. Faible épaisseur 58mm. IP65 par l'avant. IK03. Bornier repiquable loop-in/loop-out. Collettte blanche, inclus un anneau argenté supplémentaire avec fixation rapide par clipsage. Durée de vie 86 000 heures (L70). Garantie 3 ans.

Présentation du produit

Nom du produit	YOURHOME SPOT 950LM 3-CCT DIM IP65 Blanc
Technologie	LED
Caisson	Polycarbonate
Application générale	CHR (Café-Hôtel-Restaurant), Résidentiel & Consommateur
Classe ETIM	EC001744
Flux lumineux (lm)	950
Efficacité système lm/W	90
Température de couleur (K)	4000
Couleur de lumière	Blanc chaud - Bougie
IRC (Ra)	80
Variation SDCM	6
Angle de faisceau (°)	110
Groupe de risques photobiologiques	RG0
Consommation électrique totale (W)	10.5
Protection électrique	Classe 2
Dimmable	Oui
Couleur du corps	Blanc
Indice de protection IP	IP65/20
Indice de protection IK	IK03
Code EAN	5410288052564
Garantie	3 ans

Photométrie



Distance [m]	Cone diameter [m]	illuminance [lx]	E(0°)	E(C90)	E(C0)
0.5	1.41 1.40	1490 142	54.6°	54.5°	143
1.0	2.81 2.80	365 36	54.6°	54.5°	36
1.5	4.22 4.21	162 16	54.6°	54.5°	16
2.0	5.63 5.61	91 9	54.6°	54.5°	9
2.5	7.04 7.01	56 6	54.6°	54.5°	6
3.0	8.44 8.41	41 4	54.6°	54.5°	4

Distance [m] Cone diameter [m] illuminance [lx]
 — C0 - C180 (Half beam angle: 109.0°)
 — C90 - C270 (Half beam angle: 109.2°)

Distance [m]	Cone diameter [m]	illuminance [lx]	E(0°)	E(C90)	E(C0)
0.5	1.41 1.40	1396 136	54.6°	54.5°	137
1.0	2.81 2.80	349 34	54.6°	54.5°	34
1.5	4.22 4.21	155 15	54.6°	54.5°	15
2.0	5.63 5.61	87 8	54.6°	54.5°	8
2.5	7.04 7.01	56 6	54.6°	54.5°	6
3.0	8.44 8.41	39 4	54.6°	54.5°	4

Distance [m] Cone diameter [m] illuminance [lx]
 — C0 - C180 (Half beam angle: 109.0°)
 — C90 - C270 (Half beam angle: 109.2°)

Distance [m]	Cone diameter [m]	illuminance [lx]	E(0°)	E(C90)	E(C0)
0.5	1.41 1.40	1288 123	54.7°	54.5°	123
1.0	2.82 2.80	314 31	54.7°	54.5°	31
1.5	4.24 4.21	140 14	54.7°	54.5°	14
2.0	5.65 5.61	78 8	54.7°	54.5°	8
2.5	7.06 7.01	50 5	54.7°	54.5°	5
3.0	8.47 8.41	35 3	54.7°	54.5°	3

Distance [m] Cone diameter [m] illuminance [lx]
 — C0 - C180 (Half beam angle: 109.0°)
 — C90 - C270 (Half beam angle: 109.4°)

Schémas techniques

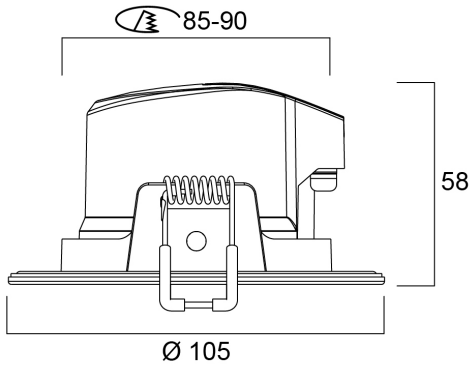


Tableau de données

DONNÉES GÉNÉRALES

Nom du produit	YOURHOME SPOT 950LM 3-CCT DIM IP65 Blanc
Technologie	LED
Caisson	Polycarbonate
Application générale	CHR (Café-Hôtel-Restaurant), Résidentiel & Consommateur
Plage de température de fonctionnement (°C)	-10°C - 40°C
Température ambiante moyenne (°C)	25
Classe ETIM	EC001744
Garantie	3 ans

DONNÉES OPTIQUES

Flux lumineux (lm)	950
Efficacité système lm/W	90
Température de couleur (K)	4000

YOURHOME SPOT 950LM 3-CCT DIM IP65 Blanc 0005256

Couleur de lumière	Blanc chaud - Bougie
IRC (Ra)	80
Variation SDCM	6
Angle de faisceau (°)	110
Groupe de risques photobiologiques	RG0

CARACTÉRISTIQUES ÉLECTRIQUES

Consommation électrique totale (W)	10.5
Tension secteur (V)	220-240V~
Facteur de puissance de la lampe	0.9
Protection électrique	Classe 2
Ballast requis	No
Transformateur requis	Non
Dimmable	Oui
Courant driver (mA)	165
Courant d'appel (A)	6
Durée du courant d'appel (µs)	200
Test au fil incandescent	650
Étiquette énergétique (classe)	E
Fréquence nominale (Hz)	50/60Hz
Max. Luminaires par disjoncteur 10A	43
Max.luminaires par disjoncteur 13A C	56
Max. Luminaires par disjoncteur 16A	70
Max. Luminaires par disjoncteur 10A B	43
Max. Luminaires par disjoncteur 13A B	56
Max. Luminaires par disjoncteur 16A B	70

DONNÉES PHYSIQUES

Couleur du corps	Blanc
Indice de protection IP	IP65/20
Indice de protection IK	IK03
Finition du diffuseur	Diffusant
Matériau du diffuseur	Autre
Longueur (mm)	105

YOURHOME SPOT 950LM 3-CCT DIM IP65 Blanc 0005256

Largeur (mm)	105
Hauteur nominale du produit (mm)	58
Poids (kg)	0.15

EMBALLAGE

Type d'emballage	Carton
Code EAN	5410288052564
Longueur simple de l'emballage (cm)	12.0
Largeur unitaire de l'emballage (cm)	9.6
Profondeur emballage unitaire (cm)	12.0
DUN14 (extérieur)	25410288052568
Unités par emballage intérieur	6
Hauteur de l'emballage intérieur (cm)	29.9
Profondeur de l'emballage intérieur (cm)	25.0
Longueur de l'emballage intérieur (cm)	13.3
DUN14 (intérieur)	15410288052561
unités par emballage extérieur	6
Longueur / hauteur de l'emballage extérieur (cm)	51.6
largeur de l'emballage extérieur (cm)	31.4
Profondeur de l'emballage extérieur (cm)	42.6

SÉCURITÉ

Condition de fonctionnement optimal (° C)	-10-40
Lampe à objectif spécial	No
A utiliser uniquement en environnement sec	No
Ne convient pas à l'éclairage résidentiel	No