

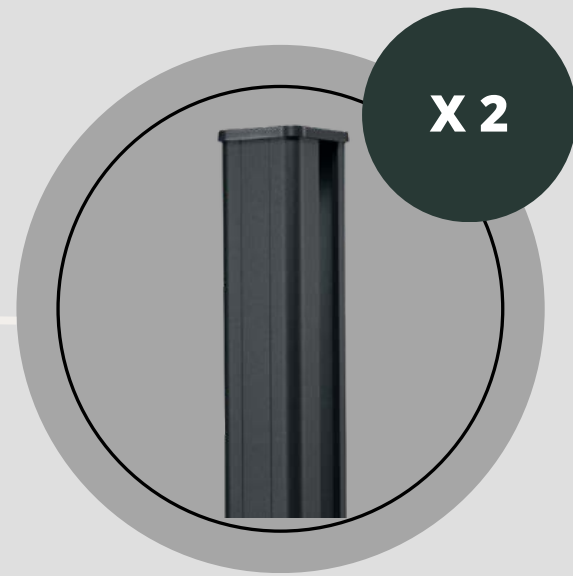
MANUAL DE INSTALACIÓN

Panel composite



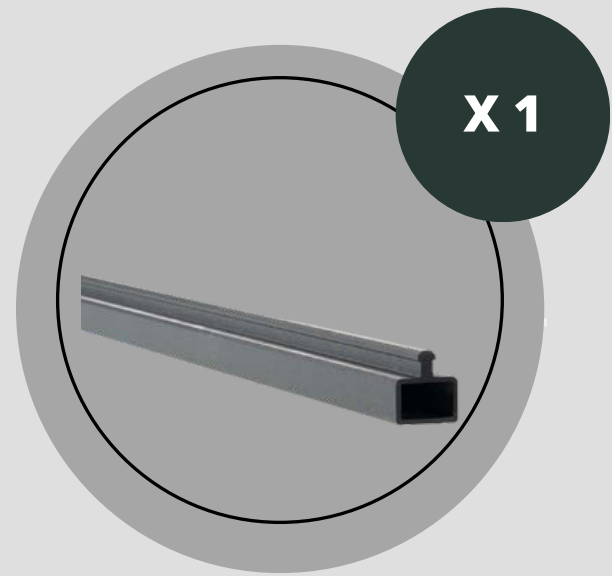
— *Leer antes de comenzar el montaje*

Inventario para un panel en altura 1m88



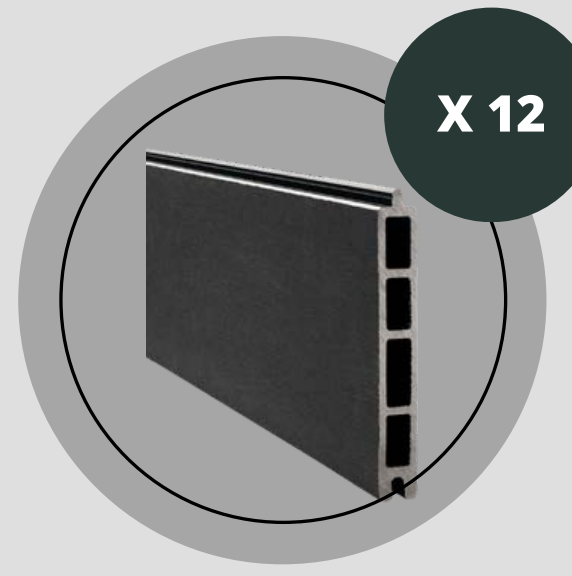
Poste aluminio 2m40

Ref LM : 85664193



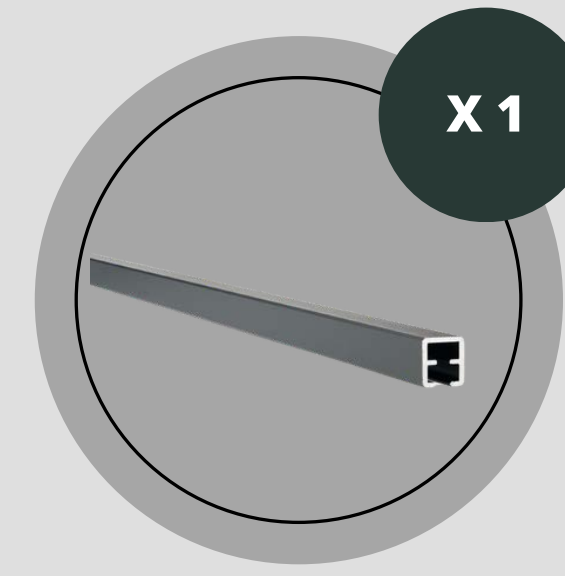
Guía de inicio

Ref LM : 85664154



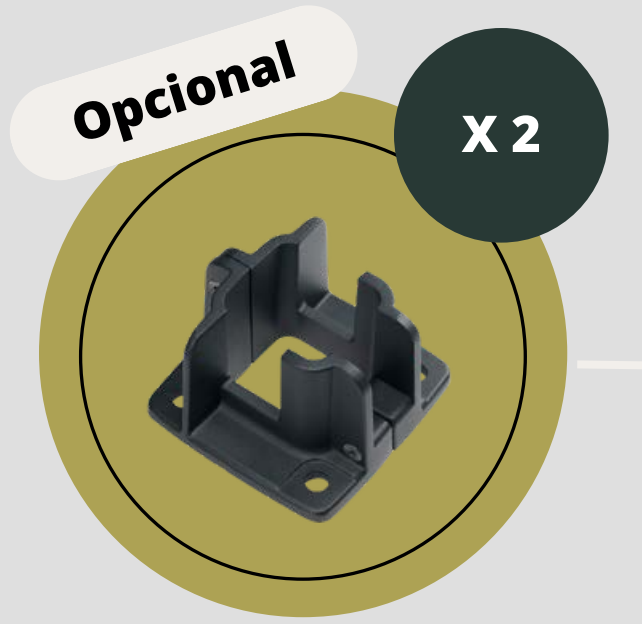
Lama intermedia

Ref LM : 85664131



Guía de acabado

Ref LM : 93107587



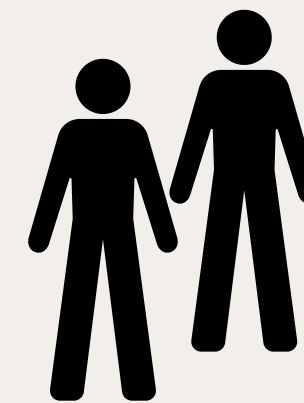
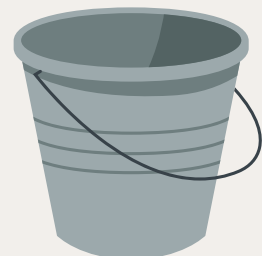
Soporte placa muro

Ref LM : 85664499

Lo que necesitas



si es necesario cortar el poste



Pide ayuda a un amigo

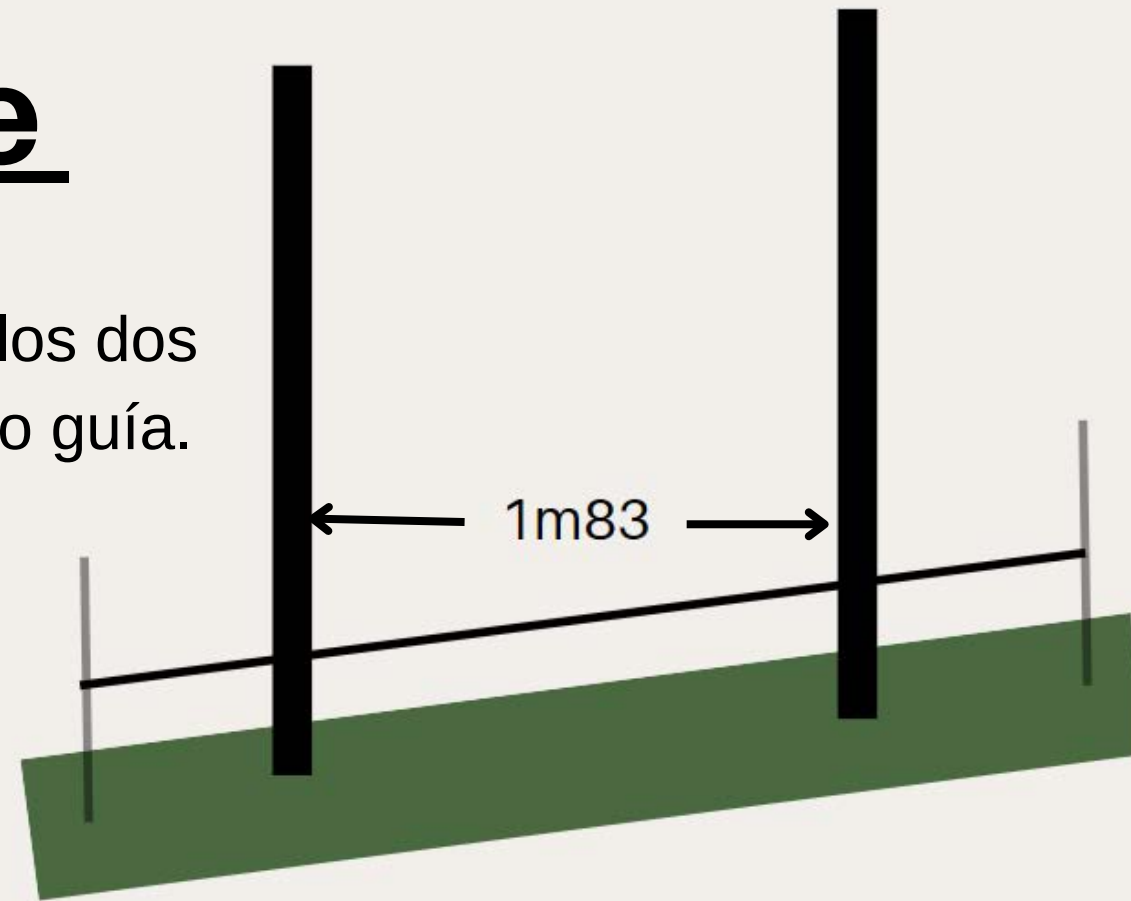


Tiempo aproximado de instalación :
4H -> 10ML

Guía de montaje

1

Calcula la distancia entre ejes de los dos postes utilizando las estacas como guía.



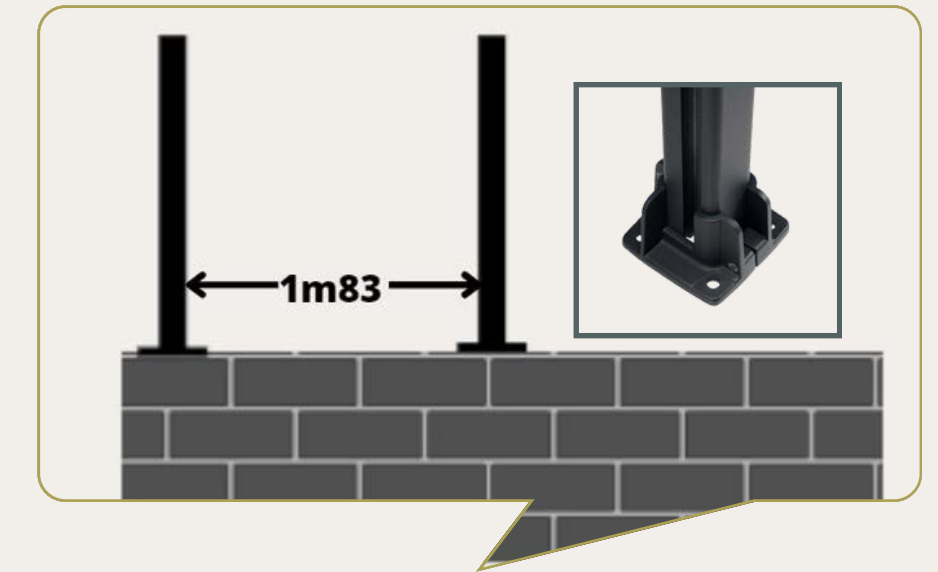
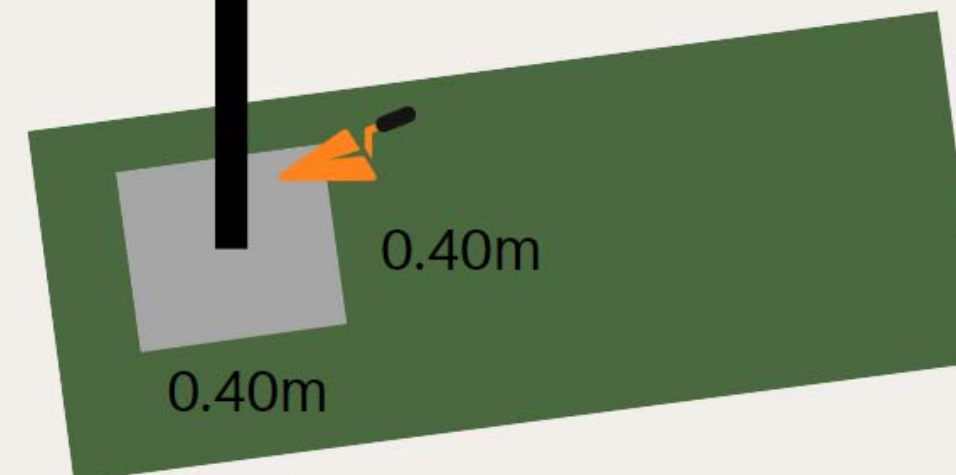
2

Para cimentar, cava el primer hoyo, con una sección de unos 40x40 cm y una profundidad de al menos 50 cm.

A continuación, coloca el primer poste en el centro del agujero y sélalo con tu mezcla de hormigón.



Asegúrese de que la mezcla de hormigón no esté demasiado líquida



Para optimizar el material, puedes cortar el poste de 2m40 de altura. En ese caso deberas añadir un tapón y dos soportes.

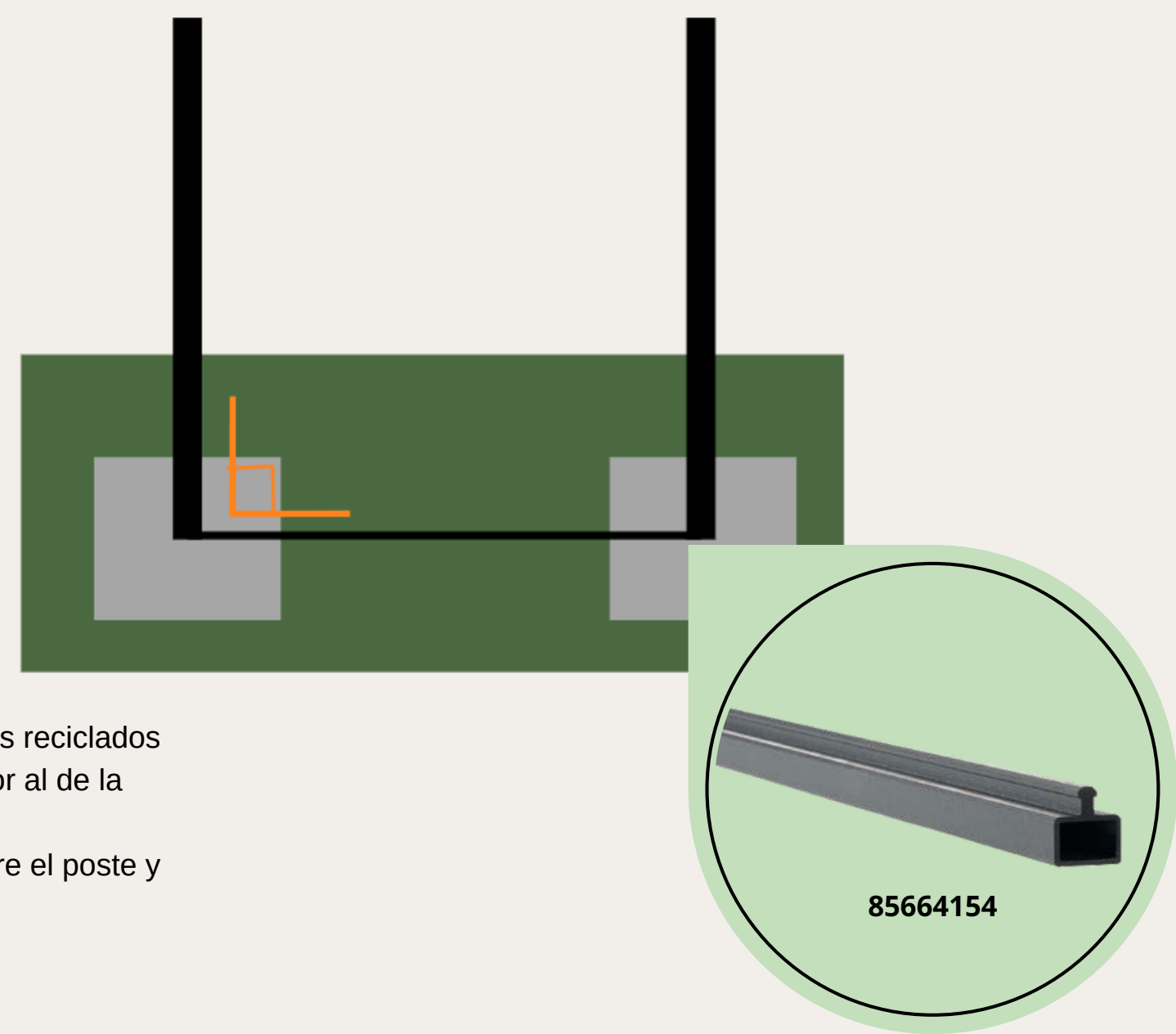
3

Instale la guía inferior en el hueco del poste.
Esto le dará una separación de 1m83 para
colocar las lamas.

A continuación, coloca el segundo poste de
aluminio.

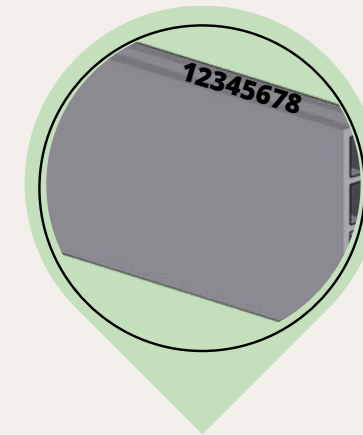


Nuestras lamas de composite fabricadas a partir de productos reciclados (serrín y HDPE) tienen un coeficiente de dilatación superior al de la madera natural.
Es imprescindible dejar un espacio de dilatación de 1 cm entre el poste y la lama.

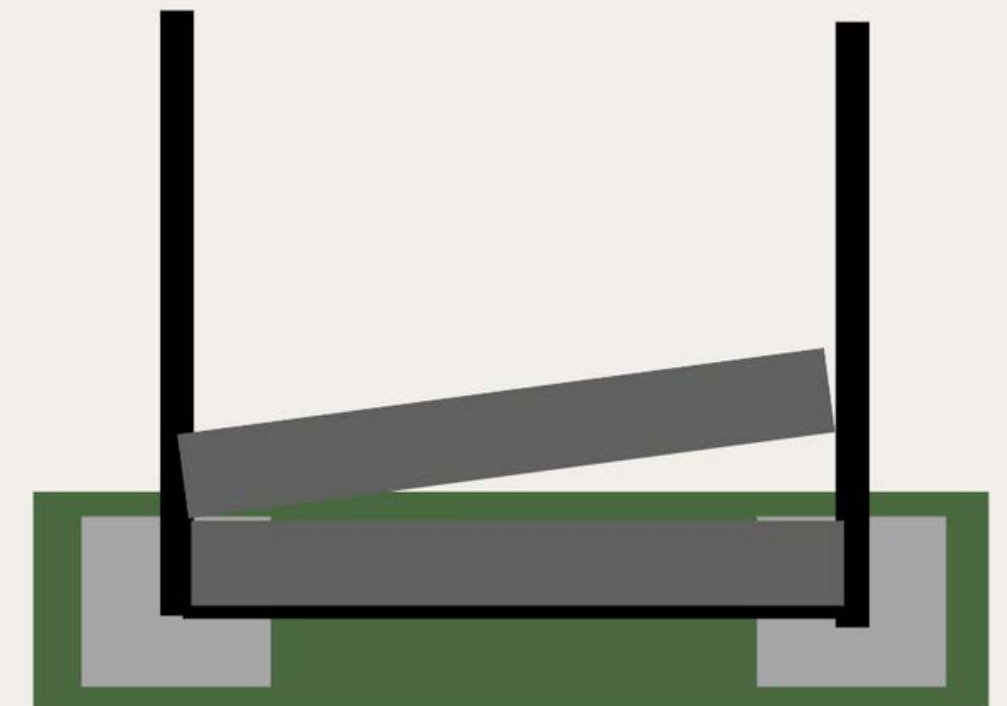


4

Encaje la primera lama intermedia en el
travesaño inferior y repita la operación.



*Preste atención a la dirección de la lama, lado macho hacia arriba y lado hembra hacia abajo.
Alinee siempre el número de serie de la lama en la misma dirección. (ver imagen)*

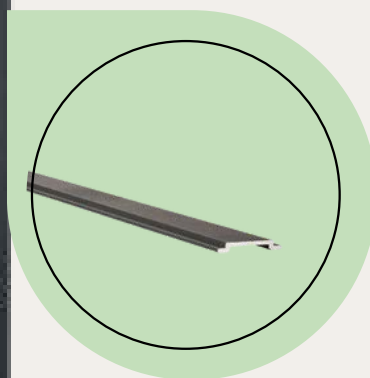
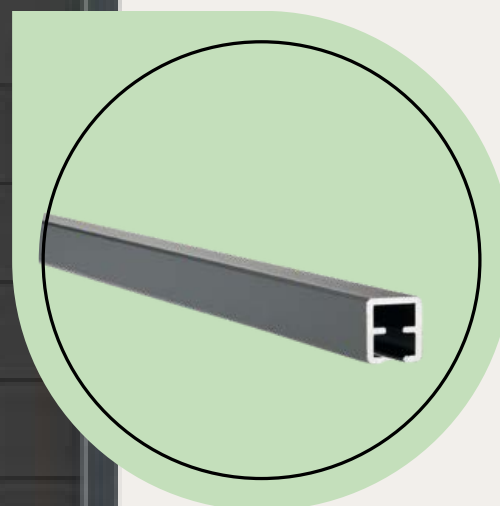


5

Termine el panel insertando la última lama y la guía de acabado.

Si el panel no empieza ni termina contra una pared, entonces es posible añadir perfiles.

Asegúrese de dejar unos 3 cm entre la última lama y la parte superior del poste.



Para crear un ángulo de 90°, continúe el trabajo introduciendo las lamas en el hueco del poste, retirando el perfil con unos alicates.

Si la configuración es diferente, habrá que doblar el poste.



La guía de acabado puede sustituirse por una lama de acabado.

