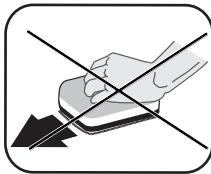
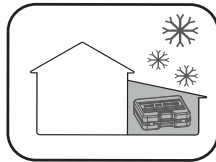
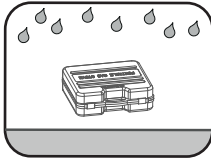
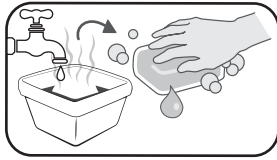


EAN : 3276007615241
MATRIX ID : 2024R09P02-0015



- FR** Manuel d'Instructions
- ES** Manual de Instrucciones
- PT** Manual de Instruções
- IT** Manuale di Istruzioni
- EL** Εγχειρίδιο Οδηγιών
- PL** Instrukcja Obsługi
- RO** Manual de Instrucțiuni
- BR** Manual de Instruções
- UA** Інструкція з експлуатації
- EN** Instructions Manual





Pièces / Piezas / Partes / Parti di ricambio / Ανταλλακτικά / Części / бөлгі / Детали деталей / Piese / Peças / Parts



Outils / Herramientas / Ferramentas / Strumenti / Εργαλεία / Narzędzia / Инструменти / Instrumente / Ferramentas / Tools



Achat supplémentaire / Compra adicional / Compra adicional / Acquisto supplementare / Πρόσθετη αγορά / Dodatkowy zakup / Додаткова покупка / Achiziție suplimentară / Compra adicional / Additional purchase



Montage / Montaje / Assembleia / Montaggio / Συναρμολόγηση / Montaż / Збірка / Asamblarea / Assembléia / Assembly



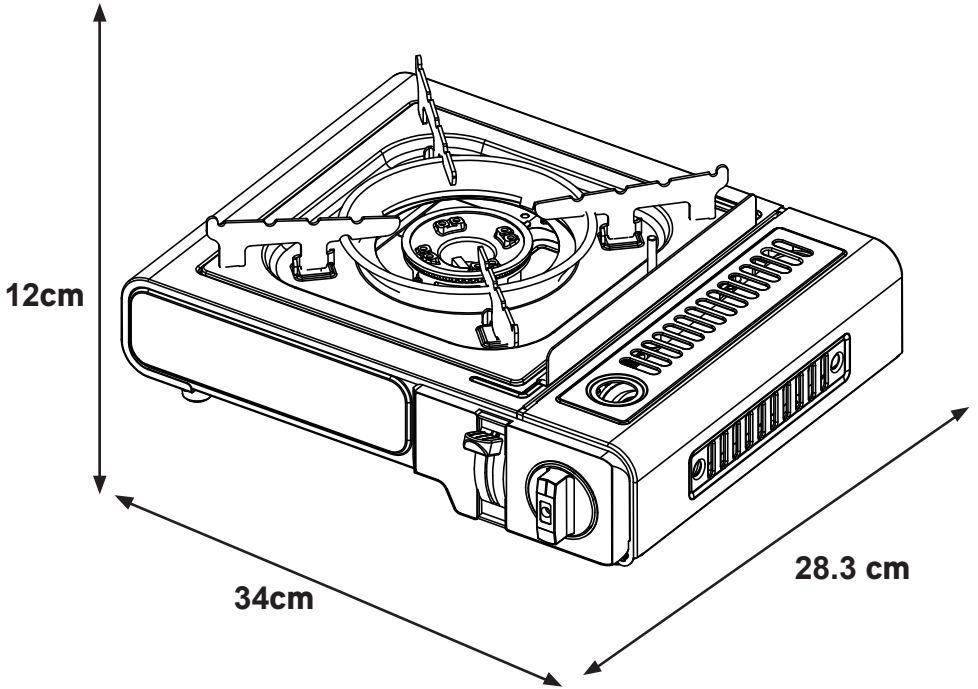
Utilisation / Utilice / Utilização / Utilizzo / Χρήση / Użyj / Утилізація / Utilizați / Use / Use

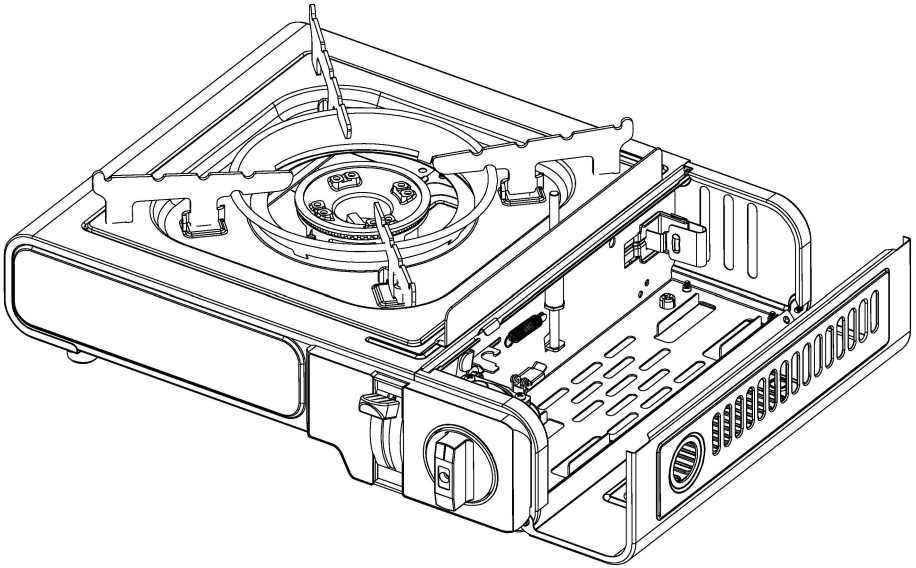


Entretien / Mantenimiento / Manutenção / Manutenzione / Συντήρηση / Konserwacja / Інтерв'ю / Întreținere / Manutenção / Maintenance



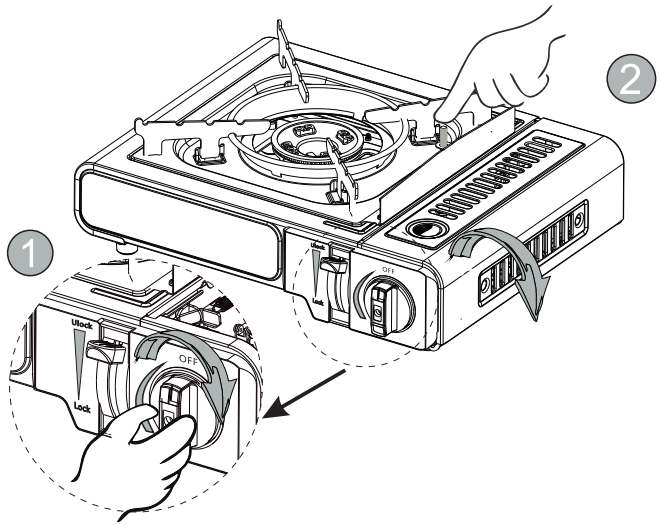
Hivernage stockage / Almacenamiento de invernada / Armazenamento de Inverno / Stoccaggio per svernamento / Χειμερινή αποθήκευση / Przechowywanie zimowe / Зимове зберігання / Depozitare de iarnă / Armazenamento no inverno / Wintering storage



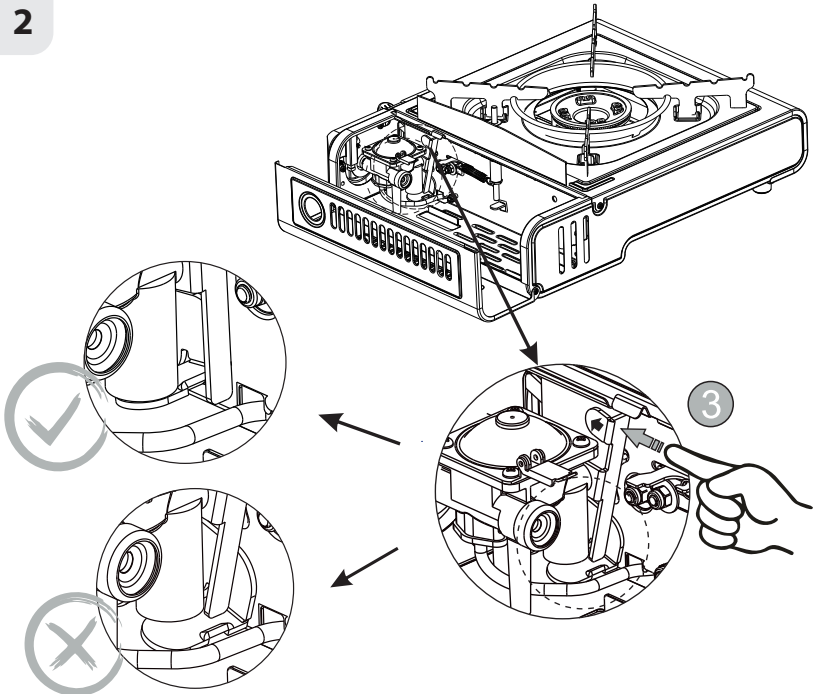




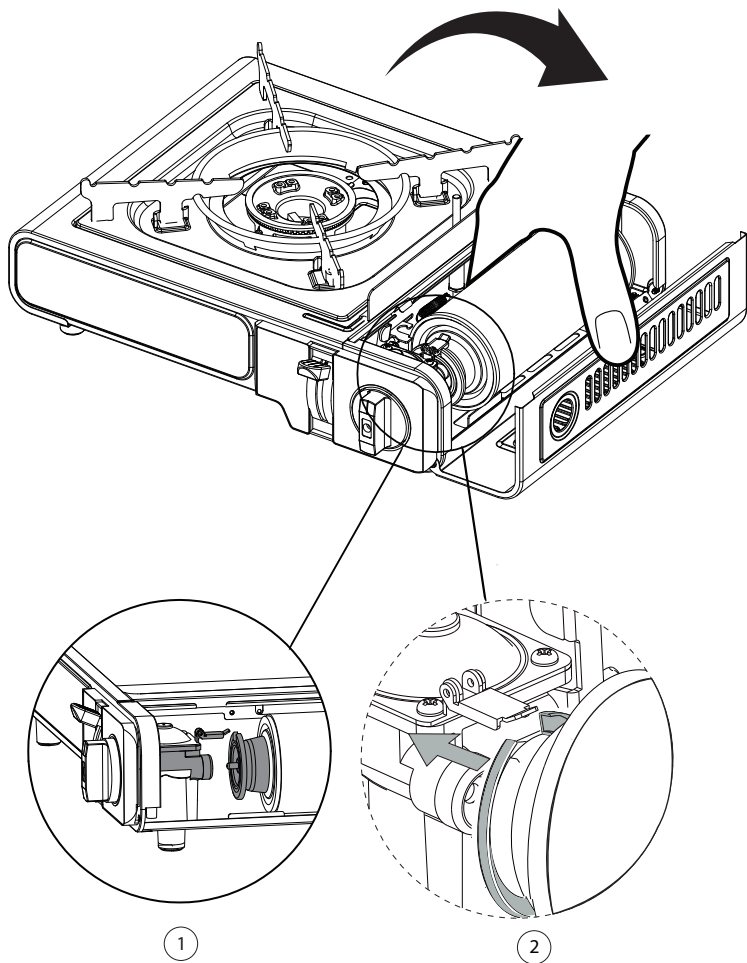
1



2

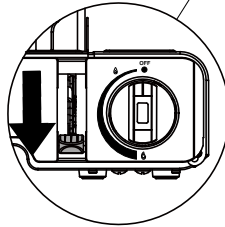
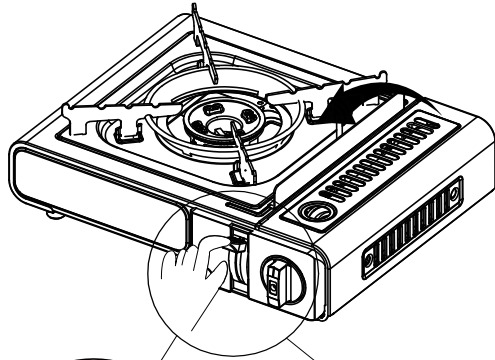


3

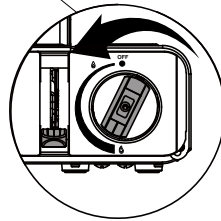




3

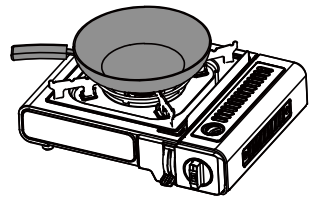
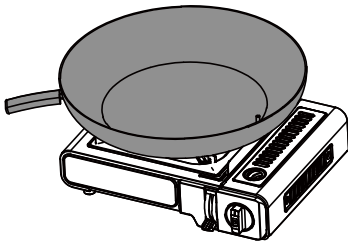


1



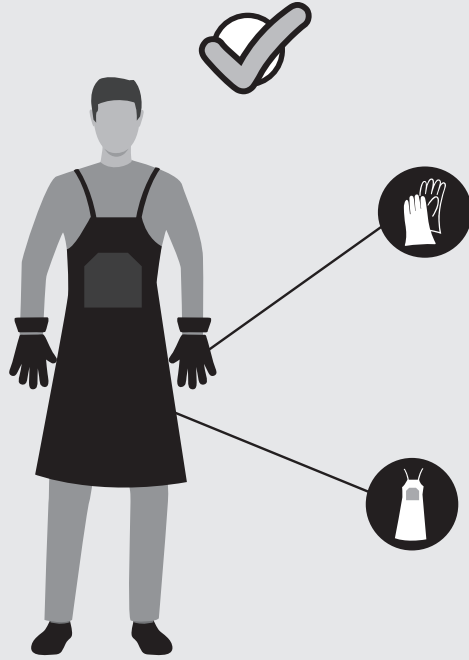
2

4

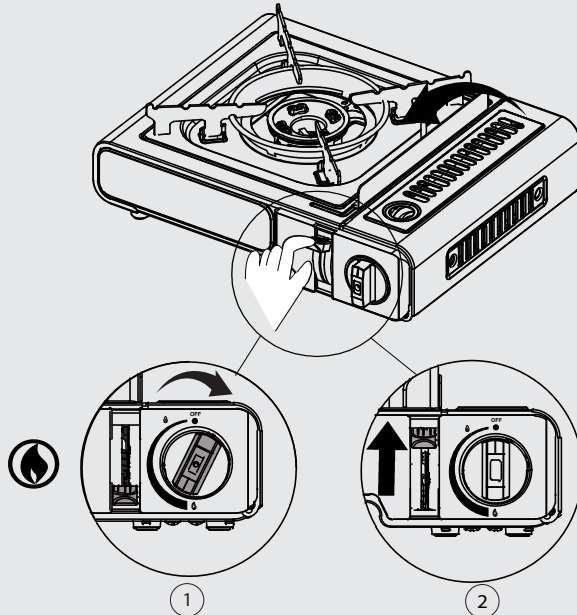




1

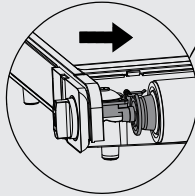
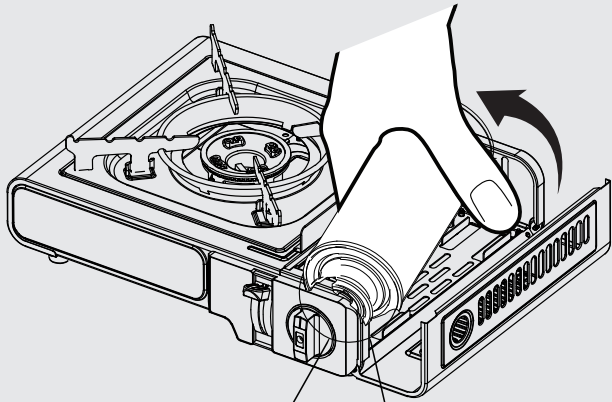


2

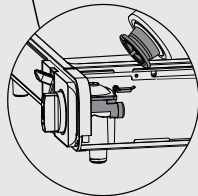




3

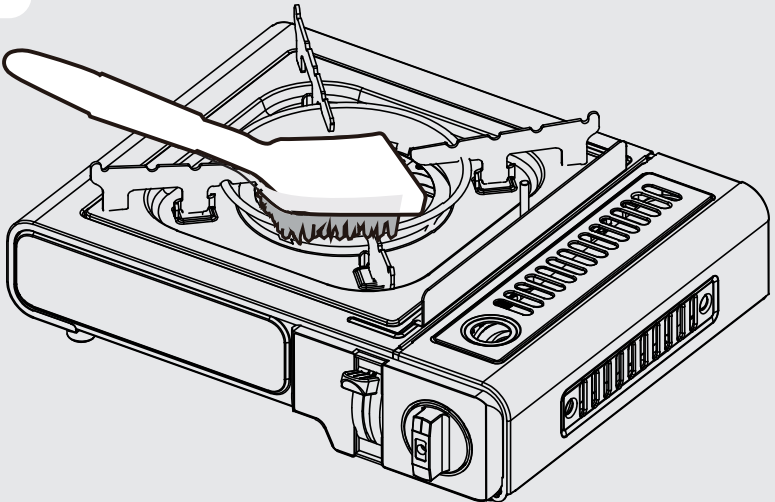


①



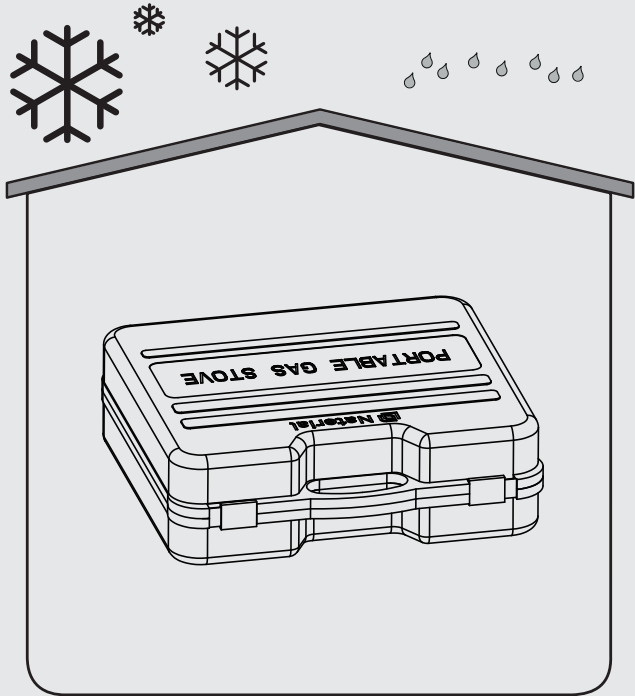
②

4





5





Merci d'avoir choisi ce produit. Lors de la conception et de la fabrication de nos produits, nous mettons tout en œuvre pour assurer une excellente qualité répondant aux besoins des utilisateurs.

Puissance	1.9kw
Consommation	138g/h
Type de gaz	butane
Contenant gaz	220g
Allumage	piezoelectric
Dimensions	34*28.3*12cm

Cet appareil doit être utilisé exclusivement avec la (cartouche) Decathlon 220g
Il peut être dangereux d'essayer d'utiliser d'autres types de cartouches de gaz

IMPORTANT: LIRE CETTE NOTICE D'UTILISATION ATTENTIVEMENT POUR VOUS FAMILIARISER AVEC L'APPAREIL AVANT DE LE RACCORDER À SA CARTOUCHE DE GAZ. CONSERVER CETTE NOTICE AFIN DE S'Y RÉFÉRER ULTÉRIEUREMENT.

1. INFORMATIONS IMPORTANTES



IMPORTANT, À CONSERVER POUR TOUTE RÉFÉRENCE ULTÉRIEURE : À LIRE ATTENTIVEMENT

- **ATTENTION !** Ne pas utiliser dans des locaux fermés!
- **ATTENTION !** Ce réchaud va devenir très chaud. Ne pas le déplacer pendant son utilisation.
- **ATTENTION !** Ne pas laisser le réchaud à la portée des enfants et des animaux domestiques.
- **ATTENTION !** Ne pas utiliser le réchaud dans un espace confiné et/ou habitable par exemple des maisons, tentes, caravances, camping cars, bateaux. Risques de décès par empoisonnement au monoxyde de carbone.
- **ATTENTION !** Ne pas utiliser d'alcool, d'essence ou tout autre liquide analogue pour allumer ou réactiver le réchaud !
- Ne versez pas d'eau froide sur la cuve en métal afin d'éviter des dommages dus au choc thermique.
- **ATTENTION :** des parties accessibles peuvent être très chaudes. Éloigner les jeunes enfants de l'appareil.

- Veuillez lire ces instructions avec soin avant de monter et d'utiliser le réchaud.
- Ce produit est prévu pour un usage domestique et extérieur.
- Retirez l'emballage en plastique des toutes les parties avant d'allumer le réchaud.
- Dès l'ouverture de l'emballage, nous vous conseillons de vérifier que chaque élément permettant le montage du produit soit bien présent et pour ce faire, veuillez-vous référer à la notice. Si le produit est endommagé ou présente des défauts, merci de ne pas l'utiliser et de le rapporter à votre magasin le plus proche.
- Exclusivement pour utilisation en plein air. N'utilisez pas cet appareil à l'intérieur.
- Le non-respect des instructions contenues dans ce manuel peut entraîner des blessures ou détériorations graves.
- Choisir un emplacement parfaitement sécurisé avant l'utilisation.
- Ouvrez le capot de votre réchaud avant de l'allumer.
- Utiliser ce réchaud requiert un minimum de surveillance et de précautions.
- Ce réchaud ne doit jamais rester sans surveillance lorsqu'il est allumé.
- Ne pas déplacer l'appareil pendant l'utilisation.
- Utilisez ce réchaud que sur une surface stable et plate.
- Toutes modifications de ce réchaud peuvent être dangereuses, ne sont pas autorisées et annulent la garantie.
- Ne pas modifier l'appareil.
- Ce réchaud doit être placé à distance de plus d'un mètre de toute substance inflammable potentiellement explosive et de tout objet inflammable également.
- Sélectionnez soigneusement l'emplacement d'utilisation du réchaud. L'emplacement doit se trouver dans un espace ouvert non venté, éloigné des arbres et des autres éléments pouvant prendre feu.
- Lors de la première utilisation, faites chauffer votre réchaud et maintenez le combustible au rouge pendant au moins 30 minutes, cela permet d'éliminer les résidus de graisse laissés lors de la fabrication. Cela permet aussi de stabiliser la peinture et de dégager une odeur qui disparaîtra au fil des utilisations.
- La poignée du capot risque d'être très chaude. N'empoignez que le centre de la poignée. L'utilisation d'un gant de cuisson est recommandée.
- Le fonctionnement du réchaud génère des températures très élevées sur certaines surfaces. Faites preuve de la plus grande prudence lorsque vous déplacez le réchaud, en portant une attention particulière aux personnes âgées et aux enfants, et en vous protégeant contre les risques de brûlures.
- Faites attention à la vapeur chaude qui risque de se dégager lorsque vous ouvrez le capot.
- Pour éviter des flambées, veillez à ce que la cuve soit propre en enlevant les graisses et la marinade en excès avant de commencer à griller.
- Assurez-vous de ne pas utiliser le réchaud à moins d'un mètre de toute structure ou surface inflammable. Ne pas utiliser sous une surface inflammable.
- Placez un seau rempli d'eau ou de sable près du réchaud pendant son utilisation, notamment lors des vagues de chaleur ou par temps extrêmement sec.
- Utilisez des ustensiles spécialement conçus pour les réchauds et pourvus de longues poignées résistantes à la chaleur. (Ø10 cm et Ø24 cm sont les tailles minimale et maximale des ustensiles de cuisson utilisables).
- N'utilisez pas d'aérosols à proximité du réchaud.
- Cet appareil doit être éloigné des matériaux inflammables durant l'utilisation.
- Si vous avez des questions concernant ces instructions, veuillez contacter votre revendeur local.
- Pour prévenir la rouille sur les surfaces en inox, veillez à ce qu'elles ne soient pas exposées à du chlore, du sel ou du fer.
- Nous recommandons de ne pas utiliser ce réchaud près de la mer, d'une piscine ou d'une voie ferrée.
- Par vent fort, ne pas utiliser ce réchaud.

FR

- Ne recouvrez jamais le réchaud tant qu'il n'a pas complètement refroidi.
- Nettoyez le réchaud seulement après que l'appareil a totalement refroidi.
- Ce produit n'est pas un jouet, assurez-vous que les enfants ne jouent pas avec l'appareil.
- Si vous vendez ou donnez l'appareil à un tiers, remettez-lui toujours le manuel d'utilisation correspondant. · Conservez ces instructions pour un usage ultérieur.
- NE PAS MODIFIER L'APPAREIL.

ES

PT

2. INSTALLATION GAZ

IT

- Ce réchaud est équipé d'un système d'allumage. L'allumage ne doit pas se faire avec de l'essence, ni avec du kérosène, du charbon de bois ou des combustibles liquides.
- Ne pas utiliser le réchaud et ne pas stocker les bouteilles de gaz sous le niveau du sol. Le gaz est plus lourd que l'air : s'il y a une fuite le gaz va s'accumuler à un point bas et peut exploser au contact d'une flamme ou d'une étincelle.
- Toujours utiliser une cartouche de gaz conforme à la norme du produit.
- Toujours vérifier que le réchaud est en, position fermé avant installation de la cartouche. Les cartouches de gaz doivent être utilisées et fixées à l'horizontale dans le produit.

EL

Précautions

PL

- Ne bloquez pas les prises d'air du corps du réchaud.
- Si vous devez remplacer la bouteille, vérifiez que cette dernière est bien fermée et qu'il n'y a aucune source d'allumage (cigarettes, flammes nues, étincelles etc.) à proximité avant de continuer.

UA

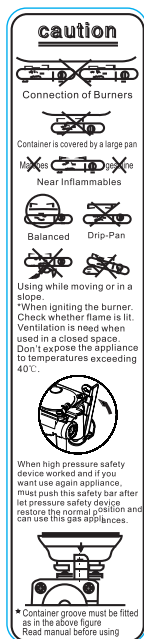
S'assurer que les brûleurs sont éteints avant de déconnecter la cartouche de gaz. Attention, la cartouche de gaz peut être chaude.

RO

- S'assurer de la présence et du bon état des joints d'étanchéité (entre l'appareil et la cartouche de gaz) avant de fixer la cartouche de gaz
- Changer la cartouche de gaz à l'extérieur et loin d'autres personnes.

BR

EN



3. CONSEILS D'UTILISATION RÉCHAUD GAZ

LE RÉCHAUD EST DESTINÉ À FAIRE DES GRILLADES ALIMENTAIRES (VIANDE, POISSON, LÉGUMES, ETC).

NE PAS UTILISER UN APPAREIL AYANT DES JOINTS ENDOMMAGÉS OU USÉS.

NE PAS UTILISER UN APPAREIL QUI FUIT, QUI EST DÉTÉRIORÉ OU QUI FONCTIONNE MAL.

RÉALISEZ UNIQUEMENT DES ACTIVITÉS QUI SONT DÉCRITES DANS CE MODE D'EMPLOI. TOUTE AUTRE UTILISATION EST UNE UTILISATION NON CONFORME ET NON AUTORISÉE. LE FABRICANT DÉCLINE TOUTE RESPONSABILITÉ POUR LES DOMMAGES EN RÉSULTANT.

LE RÉCHAUD DOIT ÊTRE IMPÉRATIVEMENT INSTALLÉ SUR UNE SURFACE DÉGAGÉE, PLANE STABLE NON GLISSANTE.

LE RÉCHAUD À GAZ DOIT ÊTRE PLACÉ À L'EXTÉRIEUR, DANS UN ENDROIT OUVERT ET BIEN AÉRÉ ET LOIN DES MATERIAUX INFLAMMABLES.

DANGER ! RISQUE D'INCENDIE ! CE RÉCHAUD VA DEVENIR TRÈS CHAUD ET NE DOIT PAS ÊTRE DÉPLACÉ DURANT SON UTILISATION ! GARDEZ ÉLOIGNÉS LES ENFANTS, PERSONNES AGÉES ET LES ANIMAUX ! NE PAS L'UTILISER CE RÉCHAUD DANS DES PIÈCES FERMÉES !

VOUS DEVEZ IMPÉRATIVEMENT UTILISER UNE CARTOUCHE DE GAZ QUI RÉPOND À LA NORME EN 417 UN 2037 CONCERNANT LES CARTOUCHES MÉTALLIQUES POUR GAZ DE PÉTROLE LIQUÉFIÉ NON RECHARGEABLE DESTINÉE À ALIMENTER DES APPAREILS PORTATIFS

En cas de fuite de votre appareil (odeur de gaz), mettez-le immédiatement à l'extérieur, dans un endroit bien ventilé, sans source d'inflammation, où la fuite peut être recherchée et arrêtée. Si vous voulez vérifier l'étanchéité de votre appareil, faites-le à l'extérieur. Ne pas rechercher les fuites avec une flamme, utiliser de l'eau savonneuse.

Si le dispositif de sécurité sensible à la pression se déclenche, cela signifie qu'un niveau de pression critique a été atteint dans la cartouche, et donc que l'appareil ne doit pas être utilisé avant refroidissement complet. Ne pas neutraliser le dispositif de sécurité sensible à la pression.

Avertissements

- Avant de continuer, assurez-vous d'avoir bien compris la section 'informations importantes' de ce manuel.
- La conception de ce réchaud proscrit l'utilisation de plus de 50 % de la zone de cuisson comme plaque solide. Si les plaques sont totalement recouvertes, il en résultera une accumulation excessive de chaleur qui pourrait endommager le réchaud que la garantie ne couvre pas.

Allumage du réchaud

- Appuyez sur la barre de sécurité à la main pour voir si elle peut se remettre en place normalement et vérifiez le blocage éventuel du dispositif de sécurité haute tension. S'il est bloqué, il faut appuyer sur le dispositif de réinitialisation jusqu'à ce que le gril puisse être utilisé normalement.
(Remarque : vérifiez systématiquement les points ci-dessus avant d'utiliser le gril)
- Tournez le bouton pour l'amener en position d'arrêt et poussez le levier de verrouillage de la cartouche vers le haut jusqu'à la position déverrouillée.
- Ouvrez le couvercle arrière et placez la cartouche de gaz dans le support. Assurez-vous qu'elle s'insère correctement dans le joint d'étanchéité et que la fente de la cartouche est alignée avec l'ergot d'alignement de sécurité
- Fermez le couvercle arrière et poussez le levier de verrouillage de la cartouche en position de verrouillage.

- Appuyez sur le bouton du brûleur que vous souhaitez allumer et tournez-le dans le sens inverse des aiguilles d'une montre jusqu'à ce que vous sentiez une certaine résistance. Attendez 4 secondes, puis continuez à tourner le bouton jusqu'à ce que vous entendiez un clic (le brûleur doit s'allumer). Répétez cette opération plusieurs fois jusqu'à ce que le brûleur s'allume.
- Si le brûleur ne s'allume pas après la procédure décrite ci-dessus, remettez tous les boutons en position d'arrêt. Fermez le robinet de la bouteille de gaz. Attendez cinq minutes. Refaites toutes les manœuvres décrites ci-dessus. Si le réchaud ne s'allume toujours pas, veuillez vous reporter aux instructions ci-dessous pour ce qui concerne l'allumage manuel du réchaud.
- Vérifiez que les brûleurs sont éteints avant de débrancher la cartouche de gaz. Attention, la cartouche de gaz peut être chaude.

Instructions pour l'allumage manuel du réchaud

- Appuyez sur la barre de sécurité à la main pour voir si elle peut se remettre en place normalement et vérifiez le blocage éventuel du dispositif de sécurité haute tension. S'il est bloqué, il faut appuyer sur le dispositif de réinitialisation jusqu'à ce que l'appareil fonctionne normalement. (Remarque : vérifiez systématiquement les points ci-dessus avant d'utiliser l'appareil)
- Tournez le bouton pour l'amener en position d'arrêt et poussez le levier de verrouillage de la cartouche vers le haut jusqu'à la position déverrouillée.
- Placez la cartouche de gaz butane dans le support et assurez-vous qu'elle s'insère correctement dans le joint d'étanchéité et que la fente de la cartouche est alignée avec l'ergot d'alignement de sécurité.
- Poussez le levier de verrouillage de la cartouche vers le bas en position de verrouillage.
- Appuyez sur le bouton du brûleur que vous souhaitez allumer et mettez-le en position feu doux.
- Allumez une allumette et approchez-la lentement du trou du brûleur jusqu'à ce qu'il s'enflamme.
- Si le brûleur le plus éloigné ne s'allume pas, contactez votre revendeur local.

En cas de feu de graisse/avertissements:

- Si vous pouvez le faire en toute sécurité, fermez tous les boutons de gaz.
- Fermez la bouteille de gaz.
- Éloignez tout le monde du réchaud et attendez que le feu s'éteigne.
- Ne fermez pas le capot ou le couvercle du réchaud.
- Ne jamais asperger votre réchaud avec de l'eau. Si vous utilisez un extincteur, il faut qu'il soit à poudre.
- Si le feu ne semble pas faiblir ou qu'il semble s'aggraver, contactez votre brigade de pompier pour assistance.

4. ENTRETIEN ET MAINTENANCE RÉCHAUD GAZ

- Nettoyez régulièrement votre réchaud entre les utilisations et particulièrement après des périodes prolongées de rangement. Vérifiez que le réchaud et ses composants sont suffisamment froids avant de les nettoyer. Ne laissez jamais le réchaud exposé aux intempéries et maintenez-le à l'abri de l'humidité.
- N'aspergez jamais le réchaud d'eau lorsque ses surfaces sont chaudes.
- Ne manipulez jamais les pièces chaudes sans vous protéger les mains.

Afin de prolonger le cycle de vie et de maintenir l'état de votre réchaud, nous vous recommandons vivement de le couvrir s'il est laissé en plein air pendant des périodes prolongées, particulièrement pendant les mois d'hiver. Des bâches de haute résistance et autres accessoires pour réchauds sont disponibles auprès de votre revendeur local.

Même si votre réchaud est couvert pour sa protection, il faut l'inspecter régulièrement car l'humidité ou la condensation pourraient se former, ce qui pourrait l'endommager. Il peut être nécessaire de sécher le réchaud et l'intérieur de sa housse de protection. Il serait possible que

des résidus de graisses moisissent sur des parties du réchaud. Cela doit être nettoyé avec de l'eau savonneuse très chaude.

Toute partie rouillée que vous trouveriez, et qui n'est pas en contact avec la nourriture, doit être traitée avec un antirouille et repeinte avec une peinture réchaud ou résistante à la chaleur.

Surfaces de cuisson

- Quand le réchaud a refroidit, nettoyez-le à l'eau chaude et savonneuse. Pour éliminer les résidus alimentaires, utilisez un détergent vaisselle. N'utilisez pas d'éponges abrasives ou des poudres récurrentes car elles pourraient définitivement abîmer la finition de votre réchaud. Rincez et séchez bien. Nous ne recommandons pas le nettoyage des grilles et plaques dans un lave-vaisselle à cause de leur poids.
- Nous rappelons qu'il faut absolument éviter d'utiliser des glaçons qui risquent de provoquer un choc thermique et de fissurer l'email de la plaque.
- Si de la rouille apparaît sur la surface de cuisson, en contact avec les aliments, il faut la changer.

Entretien des brûleurs

- Votre brûleur a été réglé pour offrir une performance de flamme maximale. Vous verrez normalement une flamme bleue avec potentiellement une extrémité jaune quand le brûleur est allumé. Si la tendance de la flamme est plutôt jaune cela pourrait être dû à des débris ou des insectes dans les trous ou les tubes du brûleur. Cela pourrait causer un blocage ou une restriction du flux de gaz qui pourraient occasionner un feu derrière le panneau de contrôle, ce qui endommagerait très sérieusement votre réchaud. Si cela survenait, et si cela est possible, il faut immédiatement couper le gaz sur la bouteille.
- Le brûleur doit être inspecté, enlevé et nettoyé de façon régulière, au moins une fois par an, en plus des conditions suivantes:
 - En sortant votre réchaud de son rangement.
 - Si un ou plus des brûleurs ne s'allume pas.
 - Si la flamme du brûleur tire beaucoup sur le jaune.
 - Si le gaz s'allume derrière le panneau de contrôle.
- Pour nettoyer complètement un brûleur, enlevez-le du réchaud. Une légère brosse métallique peut être utilisée pour enlever la rouille de la surface du brûleur. Utilisez un nettoyeur de pipe ou un morceau de fil de fer pour ôter les obstructions dans les trous ou les tubes du brûleur, en prenant bien soin de ne pas agrandir les trous du brûleur.
- Vous pourriez avoir besoin d'une lampe torche pour vous assurer que l'intérieur du tube du brûleur est bien dégagé. Tournez le brûleur et tapez-le doucement contre une surface dure comme un morceau de bois afin de déloger tous débris de l'intérieur.
- Quand vous remontez le brûleur, assurez-vous bien que les tubes sont bien en face des gicleurs.

Diffuseur de chaleur

Éliminez tous résidus alimentaires du diffuseur de chaleur avec une racle en bois ou en plastique souple ou avec une brosse en laiton. N'utilisez pas ni de racle ni de brosse en acier. Nettoyez à l'eau chaude et savonneuse et rincez bien.

Corps du réchaud

Enlevez régulièrement l'excès de graisse du corps du réchaud en utilisant un chiffon trempé dans de l'eau savonneuse et bien essoré. Les excès de graisse et les morceaux de nourriture peuvent être enlevés de l'intérieur du corps du réchaud avec une racle en bois ou en plastique souple. Pour faciliter le nettoyage, vous pouvez ajouter une feuille de papier aluminium qui sera changée à chaque utilisation. Attention à ne pas boucher les trous d'écoulement des graisses. Si vous avez besoin de le nettoyer complètement, utilisez un chiffon et de l'eau chaude savonneuse ou une brosse nylon. N'utilisez pas d'abrasifs. Enlevez les grilles et/ou plaques et les brûleurs avant de nettoyer à fond. Ne pas immerger les boutons de gaz ou les rampes dans l'eau. Vérifier l'allumage après avoir soigneusement réinstallé les éléments dans le corps du réchaud.

Fixations

Nous vous recommandons de vérifier et de serrer toutes les vis, les boulons, etc. Vérifier une fois par an le bon serrage des vis.

5. SPÉCIFICATIONS TECHNIQUES**Informations techniques :**

N° de modèle : PB-2200-VW05
 DIMENSIONS : 34*28.3*12cm
 POIDS PRODUIT : N.W.: 1. 65kg, G.W. : 2kg
 Fabricant/Réparateur : Adeo Services SAS

6. HIVERNAGE**Rangement**

- Assurez-vous que votre réchaud est bien froid avant de le couvrir ou de le ranger.
- Après un nettoyage complet extérieur et intérieur (grilles, brûleurs, planchas, récupérateur, réservoir compris) vous pouvez ranger votre réchaud dans un endroit frais et sec, non humide.
- Avant d'utiliser le réchaud après des périodes de rangement prolongées suivez les procédures d'installation.

- Afin de prolonger le cycle de vie et de maintenir l'état de votre réchaud, nous vous recommandons vivement de le couvrir s'il est laissé en plein air pendant des périodes prolongées, particulièrement pendant les mois d'hiver. Des bâches de haute résistance et autres accessoires pour réchauds sont disponibles auprès de votre revendeur local. Même si votre réchaud est couvert pour sa protection, il faut l'inspecter régulièrement car l'humidité ou la condensation pourraient se former, ce qui pourrait l'endommager. Il peut être nécessaire de sécher le réchaud et l'intérieur de sa housse de protection. Il serait possible que des résidus de graisses moisissent sur des parties du réchaud. Cela doit être nettoyé avec de l'eau savonneuse très chaude.

Pour le réchaud au gaz

- Recouvrez les brûleurs avec du papier aluminium pour empêcher la pénétration d'insectes et d'autres débris dans les orifices du brûleur.
- Si le réchaud est entreposé à l'intérieur, la bouteille de gaz doit être débranchée et laissée à l'extérieur. La bouteille de gaz doit toujours être laissée en plein air, dans un endroit sec et bien aéré, à l'écart des sources de chaleur ou d'allumage.
- Ne laissez pas les enfants jouer avec cette bouteille.
- N'exposez pas la bouteille de gaz à la lumière directe du soleil.
- Pour prolonger de manière sensible la durée de vie de votre réchaud, utilisez la mallette fournie avec le réchaud, elle est très pratique. Ranger votre réchaud lorsqu'il est totalement refroidi.

7. RESPECTONS NOTRE ENVIRONNEMENT

- Merci de protéger la nature, une journée à l'extérieur ne doit pas engendrer des dommages ou de la pollution.
- Pensez à rapporter votre produit en fin de vie à la déchetterie pour permettre son recyclage.
- Si votre réchaud comporte un moteur ou un souffleur, ne le jetez pas et ne brûlez pas ses accessoires. Respectez les réglementations applicables de collecte et de recyclage de ce type de produits.

8. CONDITIONS DE TRANSPORT ET STOCKAGE

Les articles peuvent être transportés dans des conteneurs de transport standard par tout type de transport, à condition qu'ils soient protégés des dommages mécaniques et de l'impact direct des précipitations atmosphériques. Les produits peuvent être transportés à des températures allant de -50°C à +40°C et à une humidité relative allant jusqu'à 98% (à +25°C). Lors du chargement, du transport et du déchargement, toutes les précautions contre les dommages mécaniques du produit doivent être respectées, ainsi que les exigences de la signalisation de manutention.

Les produits doivent être stockés dans l'emballage du fabricant, dans des locaux chauffés, à une température comprise entre +5°C et +40°C et à une humidité relative ne dépassant pas 80% (à une température de +25°C). Les conditions doivent empêcher l'impact des produits pétroliers et des environnements agressifs, à une distance d'au moins un mètre des appareils de chauffage et des sources de chaleur.

9. GARANTIE

Condition de garantie

La garantie de vente démarre à partir de la date d'achat pour la durée définie.

Cette garantie ne s'applique qu'à une utilisation par un seul foyer privé et ne s'applique pas aux réchauds utilisés dans un environnement commercial, communal ou à plusieurs foyers tels que les restaurants, les hôtels, les centres de vacances et les propriétés louées.

Cette garantie couvre tous les défauts de matériaux et de fabrication : pièces et composants manquants ainsi que les dommages survenant dans des conditions normales d'utilisation.

Les réparations et les pièces de rechange ne prolongent pas la période de garantie initiale.

En aucun cas dans le cadre de cette garantie volontaire, toute compensation de n'importe quel genre ne pourra être supérieure au montant du prix d'achat du produit vendu.

Vous assumez le risque et la responsabilité pour la perte, le dommage ou les blessures à vous et votre propriété et/ou aux autres et à leurs propriétés résultant de la mauvaise utilisation ou de l'abus du produit ou du non-respect des instructions fournies par le guide du propriétaire ci-joint.

Exclusions de garantie

La garantie ne couvre pas les problèmes ou incidents résultant d'une utilisation incorrecte du produit. La garantie du produit est limitée à la valeur du produit.

Les cas suivants sont spécifiquement exclus :

- Usure normale (rouille, déformation, décoloration...) Des pièces exposées directement aux flammes ou à la chaleur intense. Il est normal de devoir remplacer des pièces au fil du temps.
- Tout dommage résultant d'un entretien inapproprié, d'un rangement incorrect, d'un assemblage erroné ou de l'introduction de modifications.
- Tout dommage résultant d'un usage incorrect du produit (usage commercial, usage comme Incinérateur...).
- Conséquences de l'exposition à des sources de chlore, par exemple une piscine, un spa ou un bassin thermal.
- Les dommages dus à des conditions naturelles extrêmes, par exemple de la grêle, des ouragans, tremblements de terre, tsunamis, surtensions de courant, tornades ou orages violents.
- Si vous avez des questions concernant le montage ou l'utilisation de votre appareil vous pouvez contacter le service après-vente de votre magasin.

FR

10. DÉCLARATION DE CONFORMITÉ CE

EN/FR
ES/PT

EU Declaration of conformity
Déclaration UE de conformité
DECLARACIÓN UE DE CONFORMIDAD
Declaração UE de conformidade

Product Model/Modèle du produit/Modelo de producto/Modelo do produto)

86798163

Name and address of the manufacturer or his authorised representative/Nom et adresse du fabricant ou de son mandataire/Nombre y dirección del fabricante o de su representante autorizado/Nome e endereço do fabricante ou do seu representante autorizado)

ADEO Services, 135 Rue Sadi Carnot - CS 00001 59790 RONCHIN - France

This declaration of conformity is issued under the sole responsibility of the manufacturer/[La présente déclaration de conformité est établie sous la seule responsabilité du fabricant]/[La presente declaración de conformidad se expide bajo la exclusiva responsabilidad del fabricante]/[Esta declaração de conformidade é emitida sob a exclusiva responsabilidade do fabricante.]

Object of the declaration/Objet de la déclaration/Objeto de la declaración/Objeto da declaração)

Product Type - Description/Type de produit - Description/Tipo de producto [Tipo de producto]

SUITCASE CAMPING STOVE NATERIAL NOMI 1,9KW FOR GAS CARTRIDGE

Product Reference/Référence produit/Referencia del producto/Referência do produto)

86798163 - EAN Code: 3276007615241
Industrial Type Design Reference: PB-2200-VW05

Product Brand/Marque Produit/Producto de marca/Marca do produto)

NATERIAL

Serial number coding or batch number/[Codification du numéro de série ou de lot]/[Codificación del número de serie]/[Codificação do número de série]

SSSSSSDDMMYY (SSSSSS: Supplier code; DDMMYY: ETD date)

The object of the declaration described above is in conformity with the relevant Union harmonization legislation/[L'objet de la déclaration décrit ci-dessus est conforme à la législation d'harmonisation de l'Union applicable]/[El objeto de la declaración descrita anteriormente es conforme a la legislación de armonización pertinente de la Unión]/[O objeto da declaração acima descrita está em conformidade com a legislação de harmonização da União aplicável].

References to the relevant harmonised standards used or references to the specifications in relation to which conformity is declared/[Références des normes harmonisées pertinentes appliquées ou des spécifications par rapport auxquelles la conformité est déclarée]/[Referencias a las normas armonizadas pertinentes utilizadas, o referencias a las especificaciones respecto a las cuales se declara la conformidad]/[Referências às normas harmonizadas pertinentes utilizadas ou referências às especificações para as quais a conformidade é declarada].

When applicable, the name and number of notified body number/[Le cas échéant, le nom et le numéro de l'organisme notifié]/[Cuando corresponda * el nombre y número de laboratorio notificado que haya emitido la certificación y la referencia al documento]/[Quando aplicável * o nome e número do laboratório notificado que emitiu a certificação e a referência ao documento].

2016_426_EU_GAS_APPLIANCES
appliances burning gaseous fuels/appareils brûlant des combustibles gazeux/[aparatos que queman combustibles gaseosos]/[aparelhos a gás]

EN 17476:2021+A1:2022

Test report No. SDHL230500828BGA issued by SGS

Compiled, signed by and on behalf of/Compilé, signé par et au nom de/Compilado, firmado por y en nombre de/Compilado, assinado por e em nome de)

Eric LEMOINE
International Project Quality Leader

Place and date of issue/[Date et lieu d'établissement]/[Lugar y fecha de expedición]/[Local e data de emissão]

Ronchin France
07/09/2023

ADEO Services SAS
135 Rue Sadi Carnot
59790 Ronchin
0970

Adeo services - 135 rue Sadi Carnot cs 00001 - 59790 Ronchin - France



INTRODUCCIÓN

Gracias por elegir este producto. Al diseñar y fabricar nuestros productos, nos esforzamos por garantizar una excelente calidad para satisfacer las necesidades de nuestros usuarios.

Potencia	1.9kw
Potencia	138g/h
Tipo de gas	butane
Recipiente de gas	220g
Encendido	piezoelectric
Dimensiones	34*28.3*12cm

Este aparato deberá utilizarse exclusivamente con el cartucho de butano 220g.
Podría resultar peligroso intentar utilizar otros tipos de cartuchos de gas.

IMPORTANTE: LEA ESTE MANUAL DE INSTRUCCIONES ATENTAMENTE PARA FAMILIARIZARSE CON EL APARATO ANTES DE CONECTARLO A SU CARTUCHO DE GAS. CONSERVE ESTAS INSTRUCCIONES PARA FUTURAS CONSULTAS.

1. INFORMACIÓN IMPORTANTE



IMPORTANTE, CONSÉRVELO PARA FUTURAS CONSULTAS: LEA ATENTAMENTE

- **ATENCIÓN** No utilizar en locales cerrados.
- **ATENCIÓN** Esta estufa se calentará mucho. No la mueva durante su uso.
- **ATENCIÓN** No deje la estufa al alcance de los niños ni de animales domésticos.
- **ATENCIÓN** No utilice la estufa en un espacio cerrado y/o habitable, como pueden ser casas, tiendas de campaña, caravanas, autocaravanas y barcos. Riesgo de muerte por intoxicación de monóxido de

carbono.

- **ATENCIÓN** No utilice alcohol, gasolina ni líquidos similares para encender o reactivar la estufa.
- No vierta agua fría sobre el recipiente metálico para evitar daños debido al choque térmico.
- **ATENCIÓN** : algunas partes accesibles podrían estar muy calientes. Mantenga a los niños alejados del aparato.

FR

· Lea atentamente estas instrucciones antes de montar y utilizar la estufa.

· Este producto está destinado a un uso doméstico y al aire libre.

· Retire el embalaje de plástico de todas las piezas antes de encender la estufa.

· Tan pronto como abra el embalaje, le recomendamos que compruebe que todos los elementos que permiten el montaje del producto estén presentes y, para ello, consulte el manual. Si el producto está dañado o tiene algún defecto, no lo use y devuélvalo a su tienda más cercana.

· Exclusivamente para uso en exteriores. No utilice este aparato en interiores.

· El incumplimiento de las instrucciones de este manual puede provocar lesiones o daños graves.

· Elija un lugar perfectamente seguro antes de su uso.

· Abra el capó de la estufa antes de encenderla.

· El uso de esta estufa requiere un mínimo de supervisión y precauciones.

· Esta estufa nunca debe dejarse desatendida cuando esté encendida.

· No mueva el aparato durante su uso.

· Utilice esta estufa únicamente sobre una superficie estable y plana.

· Cualquier modificación de esta estufa puede ser peligrosa, no está autorizada y anulará la garantía.

· No modifique el aparato.

· Esta estufa debe colocarse a una distancia de más de un metro de cualquier sustancia inflamable potencialmente explosiva y también de cualquier objeto inflamable.

· Seleccione con cuidado el lugar donde se utilizará la estufa. El lugar debe situarse en un área abierta sin viento, lejos de árboles y otros elementos que puedan arder.

· Cuando la utilice por primera vez, caliente la estufa y mantenga el combustible al rojo vivo durante al menos 30 minutos; esto ayuda a eliminar los residuos de grasa que quedaron durante la fabricación. Esto también estabiliza la pintura y desprende un olor que desaparecerá con el uso.

· La empuñadura del capó puede estar muy caliente. Agarre solo el centro de la empuñadura. Se recomienda el uso de un guante de cocina.

· El funcionamiento de la estufa genera temperaturas muy altas en determinadas superficies. Extreme las precauciones al mover la estufa, prestando especial atención a las personas mayores y a los niños, y protegiéndose del riesgo de quemaduras.

· Tenga cuidado con el vapor caliente que se puede liberar al abrir el capó.

· Para evitar llamaradas, asegúrese de que el recipiente esté limpio quitando el exceso de grasa y adobos antes de comenzar a asar.

· Asegúrese de no utilizar la estufa a menos de un metro de cualquier estructura o superficie inflamable. No la use debajo de una superficie inflamable.

· Coloque una cubeta llena de agua o arena cerca de la estufa durante su uso, especialmente durante olas de calor o períodos extremadamente secos.

· Utilice utensilios especialmente diseñados para estufas y equipados con empuñaduras largas y resistentes al calor (Ø10 cm y Ø24 cm son los tamaños mínimo y máximo de los utensilios de cocción utilizables).

· No utilice aerosoles cerca de la estufa.

· Este aparato debe mantenerse alejado de materiales inflamables durante su uso.

· Si tiene alguna pregunta sobre estas instrucciones, comuníquese con su distribuidor local.

· Para evitar la oxidación de las superficies de acero inoxidable, asegúrese de que no estén expuestas al cloro, la sal ni el hierro.

· Recomendamos no utilizar esta estufa cerca del mar, una piscina o una vía de tren.

· Con viento fuerte, no use esta estufa.

· Nunca cubra la estufa hasta que se haya enfriado por completo.

· Limpie la estufa solo después de que el aparato se haya enfriado por completo.

· Este producto no es un juguete; asegúrese de que los niños no jueguen con el aparato.

· Si vende o entrega el aparato a un tercero, entregue siempre el manual de usuario correspondiente.

· Conserve estas instrucciones para utilizarlas en el futuro.

ES

PT

IT

EL

PL

UA

RO

BR

EN

2. INSTALACIÓN DE GAS

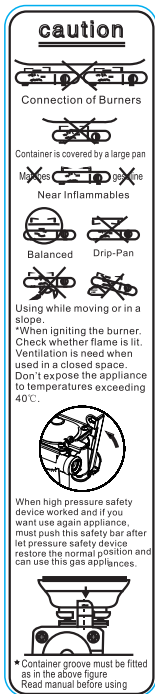
- Esta estufa está equipada con un sistema de encendido. El encendido no debe hacerse con gasolina, queroseno, carbón vegetal ni combustibles líquidos.
- Las bombonas de gas no deben colocarse directamente debajo de la estufa.
- Utilice siempre un cartucho de gas conforme a la norma del producto.
- Verifique siempre que el hornillo esté en posición de cerrado antes de la instalación del cartucho. Los cartuchos de gas deberán utilizarse y fijarse en posición horizontal en el producto.

Precauciones

- No obstruya las tomas de aire del cuerpo de la estufa.
- Si necesita sustituir la bombona, verifique que esté bien cerrada y que no haya fuentes de ignición (cigarrillos, llamas abiertas, chispas, etc.) cerca antes de continuar.

Asegúrese de que los quemadores estén apagados antes de desconectar el cartucho de gas.
Atención: el cartucho de gas podría estar caliente.

- Examine las juntas de estanqueidad antes de montar un nuevo cartucho de gas.
- Cambie el cartucho de gas al aire libre y lejos de otras personas.



FR

ES

PT

IT

EL

PL

UA

RO

BR

EN

3. CONSEJOS DE USO PARA ESTUFAS DE GAS

EL HORNILLO ESTÁ DISEÑADO PARA ASAR ALIMENTOS (CARNE, PESCADO, VERDURAS, ETC.). NO UTILICE UN APARATO QUE TENGA LAS JUNTAS DAÑADAS O GASTADAS. NO UTILICE UN APARATO QUE TENGA FUGAS, ESTÉ DAÑADO O FUNCIONE MAL. REALICE ÚNICAMENTE LAS ACTIVIDADES DESCRITAS EN ESTE MANUAL. CUALQUIER OTRO USO SERÁ UN USO NO CONFORME Y NO AUTORIZADO. EL FABRICANTE DECLINARÁ CUALQUIER RESPONSABILIDAD POR LOS DAÑOS RESULTANTES. EL HORNILLO DEBERÁ INSTALARSE IMPERATIVAMENTE SOBRE UNA SUPERFICIE DESPEJADA, PLANA, ESTABLE Y NO DESLIZANTE. EL HORNILLO DE GAS DEBERÁ COLOCARSE AL AIRE LIBRE, EN UN LUGAR ABIERTO Y BIEN VENTILADO Y ALEJADO DE MATERIALES INFLAMABLES.

¡PELIGRO! ¡RIESGO DE INCENDIO! ESTE HORNILLO SE CALENTARÁ MUCHO Y NO DEBERÁ MOVERSE DURANTE SU USO. MANTENGA ALEJADOS A LOS NIÑOS, LAS PERSONAS MAYORES Y LAS MASCOTAS. ¡NO UTILICE ESTE HORNILLO EN ESPACIOS CERRADOS!

DEBERÁ UTILIZAR IMPERATIVAMENTE UN CARTUCHO DE GAS EN CONFORMIDAD CON LA NORMA EN 417 UN 2037 RELATIVA A CARTUCHOS METÁLICOS PARA GAS DE PETRÓLEO LICUADO NO RECARGABLES DESTINADOS A ALIMENTAR APARATOS PORTÁTILES.

En caso de fuga del aparato (olor a gas), póngalo inmediatamente al aire libre, en un lugar bien ventilado, sin fuentes de ignición, donde se pueda localizar y detener la fuga. Si deseara verificar la estanqueidad de su aparato, hágalo al aire libre. No intente detectar las fugas con una llama; utilice agua jabonosa.

Si se activara el dispositivo de seguridad sensible a la presión, esto significará que se ha alcanzado un nivel de presión crítico dentro del cartucho y, por tanto, que no deberá utilizarse el aparato antes de que se haya enfriado por completo. No anule el dispositivo de seguridad sensible a la presión.

Advertencia

- Antes de continuar, asegúrese de haber comprendido la sección «información importante» de este manual.
- El diseño de esta estufa prohíbe el uso de más del 50 % del área de cocción como placa sólida. Si las placas están totalmente cubiertas, se producirá una acumulación excesiva de calor que podría dañar la estufa y que no está cubierta por la garantía.

Encendido de la cocina

- Presione la barra de seguridad con la mano para comprobar si puede volver a su posición normal y compruebe si el dispositivo de seguridad de alta tensión está bloqueado. De ser así, deberá pulsar el dispositivo de reinicio hasta que el grill pueda utilizarse con normalidad (nota: compruebe lo anterior antes de utilizar el grill).
- Gire el mando a la posición de apagado y empuje la palanca de bloqueo del cartucho hacia arriba a la posición de desbloqueo.
- Abra la tapa trasera y coloque el cartucho de gas en el soporte. Asegúrese de que encaja correctamente en la junta y de que la ranura del contenedor esté alineada con la lengüeta de alineación de seguridad.
- Cierre la tapa trasera y empuje hacia abajo la palanca de bloqueo del cartucho a la posición de bloqueo.
- Presione el mando del quemador que desee encender y gírelo en el sentido contrario a las agujas del reloj hasta que note cierta resistencia. Espere 4 segundos y, a continuación, siga girando el mando hasta que oiga un clic (el quemador debería encenderse). Repita esta operación varias veces hasta que el quemador se encienda.

- Si el quemador no se encendiera tras el procedimiento descrito anteriormente, vuelva a girar todos los mandos a la posición de apagado. Cierre la válvula de gas de la bombona. Espere cinco minutos. Repita todos los pasos anteriores. Si la cocina siguiera sin encenderse, consulte las instrucciones que se presentan a continuación para encender la cocina manualmente.
- Compruebe que los quemadores estén apagados antes de desconectar el cartucho de gas. Tenga cuidado: el cartucho de gas podría estar caliente.

Instrucciones para encender la cocina manualmente

- Presione la barra de seguridad con la mano para comprobar si puede volver a su posición normal y compruebe si el dispositivo de seguridad de alta tensión está bloqueado. De ser así, deberá pulsar el dispositivo de reinicio hasta que el aparato pueda utilizarse con normalidad (nota: compruebe lo anterior antes de utilizar el aparato).
- Gire el mando a la posición de apagado y empuje la palanca de bloqueo del cartucho hacia arriba a la posición de desbloqueo.
- Coloque el cartucho de gas butano en el soporte. Asegúrese de que encaja correctamente en la junta y de que la ranura del contenedor se alinee con la lengüeta de alineación de seguridad.
- Empuje hacia abajo la palanca de bloqueo del cartucho a la posición de bloqueo.
- Presione el mando del quemador que desee encender y gírelo hasta la posición de fuego bajo.
- Encienda una cerilla y acérquela lentamente al orificio de fuego del quemador hasta que se encienda.
- Si el quemador más alejado no se encendiera, póngase en contacto con su distribuidor local.

En caso de fuego por grasa / advertencias:

- Si es seguro hacerlo, cierre todos los mandos de gas.
- Cierre la bombona de gas.
- Aleje a todos de la estufa y espere a que se apague el fuego.
- No cierre el capó ni la tapa de la estufa.
- Nunca rocíe la estufa con agua. Si utiliza un extintor, debe ser de polvo.
- Si el fuego no parece disminuir o parece empeorar, comuníquese con el cuerpo de bomberos para obtener ayuda.

4. CUIDADO Y MANTENIMIENTO DE LA ESTUFA DE GAS

- Limpie su estufa regularmente entre usos y especialmente después de períodos prolongados de almacenamiento. Compruebe que la estufa y sus componentes estén lo suficientemente fríos antes de limpiarlos. Nunca deje la estufa expuesta a la intemperie y manténgala protegida de la humedad.

- Nunca rocíe la estufa con agua cuando sus superficies estén calientes.
- Nunca manipule piezas calientes sin protegerse las manos.

Para prolongar el ciclo de vida de su estufa y mantenerla en buen estado, le recomendamos encarecidamente que la cubra si la deja al aire libre durante períodos prolongados, especialmente durante los meses de invierno. Puede adquirir fundas resistentes y otros accesorios para estufas en su distribuidor local.

Incluso si la estufa está cubierta para su protección, debe inspeccionarla regularmente, ya que podría formarse humedad o condensación, lo que podría dañarla. Puede ser necesario secar la estufa y el interior de su funda protectora. Es posible que los residuos de grasa se pongan mohosos en partes de la estufa. Estos deben limpiarse con agua jabonosa muy caliente. Cualquier parte oxidada que encuentre y que no esté en contacto con los alimentos debe tratarse con un producto antioxidante y volver a pintarse con pintura para estufa o resistente al calor.

Superficies de cocción

- Cuando la estufa se haya enfriado, límpiela con agua jabonosa caliente. Para eliminar los restos de comida, utilice líquido lavavajillas. No use esponjas abrasivas ni polvos para fregar,

FR

ya que podrían dañar permanentemente el acabado de su estufa. Enjuague y seque bien. No recomendamos limpiar las rejillas y placas en un lavavajillas debido a su peso.

- Le recordamos que debe evitar totalmente el uso de cubitos de hielo que podrían provocar un choque térmico y agrietar el esmalte de la placa.

- Si aparece óxido en la superficie de cocción, en contacto con los alimentos, debe sustituirse.

ES

Mantenimiento de los quemadores

- Su quemador se ha ajustado para obtener el máximo rendimiento de la llama. Normalmente verá una llama azul con una posible punta amarilla cuando el quemador esté encendido. Si la llama tiende a ser amarillenta, esto podría deberse a desechos o insectos en los orificios o tubos del quemador. Esto podría causar un bloqueo o una restricción del flujo de gas, lo que podría provocar un incendio detrás del panel de control que dañaría gravemente su estufa. Si esto sucediera, y si es posible, se debe cortar inmediatamente el gas en la bombona.

- El quemador debe inspeccionarse, retirarse y limpiarse periódicamente, al menos una vez al año, además de en los siguientes casos:

- Al sacar la estufa de su lugar de almacenamiento.

- Si uno o más de los quemadores no se encienden.

- Si la llama del quemador es muy amarilla.

- Si el gas se enciende detrás del panel de control.

- Para limpiar completamente un quemador, retírelo de la estufa. Se puede utilizar un cepillo de alambre ligero para eliminar el óxido de la superficie del quemador. Utilice un limpiador de conductos o un trozo de alambre para eliminar cualquier obstrucción en los orificios o tubos de los quemadores, teniendo cuidado de no agrandar los orificios de los quemadores.

- Es posible que necesite una linterna para asegurarse de que el interior del tubo del quemador esté despejado. Voltee el quemador y golpéelo suavemente contra una superficie dura, como un trozo de madera, para desprender los residuos del interior.

- Cuando vuelva a montar el quemador, asegúrese de que los tubos estén delante de las boquillas.

EL

PL

UA

RO

Difusor de calor

Retire cualquier residuo de comida del difusor de calor con un raspador de madera o de plástico blando, o con un cepillo de latón. No utilice raspadores ni cepillos de acero. Limpie con agua jabonosa caliente y enjuague bien.

BR

Cuerpo de la estufa

Retire regularmente el exceso de grasa del cuerpo de la estufa con un paño empapado en agua jabonosa y bien escurrido. El exceso de grasa y los restos de comida se pueden quitar del interior del cuerpo de la estufa con un raspador de madera o de plástico blando. Para facilitar la limpieza, puede colocar una hoja de papel de aluminio que se cambiará en cada utilización. Tenga cuidado de no bloquear los orificios de drenaje de grasa. Si necesita limpiarlo por completo, use un paño y agua jabonosa caliente o un cepillo de nailon. No use productos abrasivos. Retire las rejillas y/o placas y los quemadores antes de limpiarlos a fondo. No sumerja los mandos de gas ni las rampas en agua. Compruebe el encendido después de volver a instalar con cuidado los elementos en el cuerpo de la estufa.

EN

Fijaciones

Le recomendamos que compruebe y apriete todos los tornillos, pernos, etc. Compruebe el apriete de los tornillos una vez al año.

5. ESPECIFICACIONES TÉCNICAS

Información técnica:

N.º de modelo: PB-2200-VW05
DIMENSIONES: 34*28.3*12cm
PESO DEL PRODUCTO:N.W.: 1.65kg, G.W.: 2kg
Fabricante/taller de reparación:Adeo Services SAS

6. HIBERNACIÓN

Almacenamiento

- Asegúrese de que su estufa esté fría antes de cubrirla o guardarla.
- Después de una completa limpieza exterior e interior (rejillas, quemadores, planchas, colector y depósito incluidos), puede guardar su estufa en un lugar fresco, seco y sin humedad.
- Antes de usar la estufa después de períodos prolongados de almacenamiento, siga los procedimientos de instalación.

• Para prolongar el ciclo de vida de su estufa y mantenerla en buen estado, le recomendamos encarecidamente que la cubra si la deja al aire libre durante períodos prolongados, especialmente durante los meses de invierno. Puede adquirir fundas resistentes y otros accesorios para estufas en su distribuidor local.

Incluso si la estufa está cubierta para su protección, debe inspeccionarla regularmente, ya que podría formarse humedad o condensación, lo que podría dañarla. Puede ser necesario secar la estufa y el interior de su funda protectora. Es posible que los residuos de grasa se pongan mohosos en partes de la estufa. Estos deben limpiarse con agua jabonosa muy caliente.

Para la estufa de gas

- Cubra los quemadores con papel de aluminio para evitar que entren insectos y otros residuos en los orificios de los quemadores.
- Si la estufa se guarda en el interior, la bombona de gas debe desconectarse y dejarse al aire libre. La bombona de gas debe dejarse siempre al aire libre, en un lugar seco y bien ventilado, lejos de fuentes de calor o ignición.
- No permita que los niños jueguen con esta bombona.
- No exponga la bombona de gas a la luz solar directa.
- Para prolongar de forma significativa la vida útil de su hornillo, utilice el maletín suministrado con el mismo, es muy práctico. Guarde su hornillo cuando se haya enfriado totalmente.

7. RESPETEMOS EL MEDIO AMBIENTE

- Le rogamos que proteja la naturaleza; un día al aire libre no debe causar daños ni contaminación.
- Recuerde llevar el producto al final de su vida útil a un centro de eliminación de residuos para su reciclado.
- Si su estufa tiene un motor o un soplador, no la tire ni queme sus accesorios. Cumpla con la normativa aplicable para la recogida y el reciclaje de este tipo de productos.

8. CONDICIONES DE TRANSPORTE Y ALMACENAMIENTO

Los artículos pueden transportarse en contenedores de transporte estándar en cualquier tipo de transporte, siempre que estén protegidos de daños mecánicos y del impacto directo de las precipitaciones atmosféricas. Los productos pueden ser transportados a temperaturas

FR

ES

PT

IT

EL

PL

UA

RO

BR

EN

FR

comprendidas entre -50 °C y +40 °C con una humedad relativa de hasta el 98 % (a +25 °C). Durante la carga, el transporte y la descarga, se deben respetar todas las precauciones para evitar daños mecánicos al producto, y también las exigencias de las señales de manipulación. Los productos se deben almacenar en el embalaje del fabricante, en locales con calefacción, a una temperatura comprendida entre +5 °C y +40 °C y con una humedad relativa que no supere el 80% (a una temperatura de +25 °C). Las condiciones deben impedir el impacto de productos derivados del petróleo y de ambientes agresivos, a una distancia de por lo menos un metro de los aparatos de calefacción y de las fuentes de calor.

ES

PT

9. GARANTÍA

IT

Condiciones de la garantía

La garantía de venta comienza a partir de la fecha de compra y durante el periodo definido. Esta garantía sólo se aplica al uso por parte de un único hogar privado y no se aplica a entornos comerciales, comunales o multidomésticos como restaurantes, hoteles, centros de vacaciones y restaurantes, hoteles, complejos turísticos y propiedades de alquiler.

EL

Esta garantía cubre todos los defectos de materiales y mano de obra: las piezas y componentes que falten, así como los daños que se produzcan en un uso normal. Las reparaciones y las piezas de recambio no prolongan el período de garantía original.

PL

En ningún caso, en virtud de esta garantía voluntaria, la compensación de cualquier tipo superará el precio de compra del producto vendido.

UA

Usted asume el riesgo y la responsabilidad por la pérdida, el daño o las lesiones a usted y a su propiedad y/o a otros y a su propiedad que resulten del mal uso o del abuso del producto o del incumplimiento de las instrucciones proporcionadas por el manual del propietario adjunto.

Exclusiones de garantía

RO

La garantía no cubre los problemas o incidentes derivados del uso inadecuado del producto. La garantía del producto está limitada al valor del mismo.

BR

Se excluyen específicamente los siguientes casos:

- Desgaste normal (óxido, deformación, decoloración...) Piezas expuestas directamente a las llamas o al calor intenso. Es normal tener que sustituir piezas con el tiempo.
- Daños derivados de un mantenimiento inadecuado, un almacenamiento incorrecto, un montaje incorrecto o la introducción de modificaciones.
- Cualquier daño resultante del uso incorrecto del producto (uso comercial, uso como incinerador..).
- Consecuencias de la exposición a fuentes de cloro, por ejemplo, piscina, spa o jacuzzi.
- Daños debidos a condiciones naturales extremas, por ejemplo, granizo, huracanes terremotos, tsunamis, subidas de tensión, tornados o tormentas eléctricas severas.

EN

Si tiene alguna duda sobre la instalación o el uso de su aparato, póngase en contacto con el servicio técnico de su tienda.

10. DECLARACIÓN DE CONFORMIDAD CE



EU Declaration of conformity
Déclaration UE de conformité
DECLARACIÓN UE DE CONFORMIDAD
Declaração UE de conformidade

EN|FR|
ES|PT|

Product Model|Modèle du produit|Modelo de producto|Modelo do produto|

86798163

Name and address of the manufacturer or his authorised representative|Nom et adresse du fabricant ou de son mandataire|Nombre y dirección del fabricante o de su representante autorizado|Nome e endereço do fabricante ou do seu representante autorizado|

ADEO Services, 135 Rue Sadi Carnot - CS 00001 59790 RONCHIN - France

This declaration of conformity is issued under the sole responsibility of the manufacturer|La présente déclaration de conformité est établie sous la seule responsabilité du fabricant|La presente declaración de conformidad se expide bajo la exclusiva responsabilidad del fabricante|Esta declaração de conformidade é emitida sob a exclusiva responsabilidade do fabricante.|

Object of the declaration|Objet de la déclaration|Objeto de la declaración|Objeto da declaração|

Product Type - Description|Type de produit - Description|Tipo de producto [Tipo de producto]

SUITCASE CAMPING STOVE NATERIAL NOMI 1,9KW FOR GAS CARTRIDGE

Product Reference|Référence produit|Referencia del producto|Referência do produto|

**86798163 - EAN Code: 3276007615241
Industrial Type Design Reference: PB-2200-VW05**

Product Brand|Marque Produit|Producto de marca|Marca do produto|

NATERIAL

Serial number coding or batch number|Codification du numéro de série ou de lot|Codificação do número de série|Codificação do número de série|

SSSSSSDDMMYY (SSSSSS: Supplier code; DDMMYY: ETD date)

The object of the declaration described above is in conformity with the relevant Union harmonization legislation|L'objet de la déclaration décrit ci-dessus est conforme à la législation d'harmonisation de l'Union applicable|El objeto de la declaración descrita anteriormente es conforme a la legislación de armonización pertinente de la Unión|O objeto da declaração acima descrita está em conformidade com a legislação de harmonização da União aplicável|

References to the relevant harmonised standards used or references to the specifications in relation to which conformity is declared|Références des normes harmonisées pertinentes applicables ou des spécifications par rapport auxquelles la conformité est déclarée|Referencias a las normas armonizadas pertinentes utilizadas, o referencias a las especificaciones respecto a las cuales se declara la conformidad|Referências às normas harmonizadas pertinentes utilizadas ou referências às especificações para as quais a conformidade é declarada|

When applicable, the name and number of notified body number|Le cas échéant, le nom et le numéro de l'organisme notifié|Cuando corresponda * el nombre y número de laboratorio notificado que haya emitido la certificación y la referencia al documento|Quando aplicável * o nome e número do laboratório notificado que emitiu a certificação e a referência ao documento|

2016_426_EU_GAS_APPLIANCES
appliances burning gaseous fuels|appareils brûlant des combustibles gazeux|aparatos que queman combustibles gaseosos|aparelhos a gás|

EN 17476:2021+A1:2022

Test report No. SDHL2305008298GA issued by SGS

Compiled, signed by and on behalf of|Compilé, signé par et au nom de|Compilado, firmado por y en nombre de|Compilado, assinado por e em nome de|

Eric LEMOINE
International Project Quality Leader

ADEO Services SAS
135 Rue Sadi Carnot
CS00001
59790 RONCHIN

Place and date of issue|Date et lieu d'établissement|Lugar y fecha de expedición|Local e data de emissão|

Ronchin France
07/09/2023

Adeo services - 135 rue Sadi Carnot cs 00001 - 59790 Ronchin - Francia

FR
ES
PT
IT
EL
PL
UA
RO
BR
EN

FR



INTRODUÇÃO

ES

Obrigado por escolher este produto. Durante o projeto e o fabrico dos nossos produtos, não medimos esforços para garantir uma excelente qualidade que atenda às necessidades dos utilizadores.

PT

Potência	1.9kw
Consumo	138g/h
Tipo de gás	butane
Recipiente de gás	220g
Ignição	piezoelectric
Dimensões	34*28.3*12cm

IT

EL

Este aparelho deve ser utilizado apenas com o (cartucho) 220g de butano.

É perigoso tentar utilizar outros tipos de cartuchos de gás.

PL

IMPORTANTE: LEIA ATENTAMENTE O MANUAL DE UTILIZAÇÃO PARA SE FAMILIARIZAR COM O APARELHO ANTES DE O LIGAR AO CARTUCHO DE GÁS. CONSERVE ESTE MANUAL PARA CONSULTA POSTERIOR.

UA

1. INFORMAÇÕES IMPORTANTES

RO



IMPORTANTE CONSERVAR PARA QUALQUER REFERÊNCIA FUTURA: PARA LER ATENTAMENTE

BR

EN

- **ATENÇÃO!** Não utilize em locais fechados!
- **ATENÇÃO!** Este fogão vai ficar muito quente. Não o desloque durante a sua utilização.
- **ATENÇÃO!** Não deixe o fogão ao alcance de crianças e animais domésticos.
- **ATENÇÃO!** Não utilize o fogão em espaços confinados e/ou habitáveis, como por exemplo em casas, tendas, caravanas, autocaravanas, barcos.

Risco de morte devido a envenenamento por monóxido

de carbono.

- **ATENÇÃO!** Não utilize álcool, gasolina ou qualquer outro líquido análogo para acender ou reacender o fogão!
- Não coloque água fria na cuba de metal de forma a evitar danos devido ao choque térmico.
- **ATENÇÃO!** : as partes acessíveis podem estar muito quentes. Afaste as crianças do aparelho.

- Leia estas instruções antes de montar ou utilizar o seu fogão.
- Este produto é previsto para uso doméstico e externo.
- Retire a embalagem plástica de todas as partes antes de acender o fogão.
- Aconselhamos que verifique, desde a abertura da embalagem, se todos os elementos que permitem a montagem do produto estão presentes e, para isso, consulte o folheto. Se o produto estiver danificado ou tiver defeitos, não o utilize e leve-o à loja mais próxima.
- Exclusivamente para utilização ao ar livre. Não utilize este aparelho no interior.
- O desrespeito pelas instruções contidas neste manual pode provocar ferimentos ou danos graves.
- Escolha um local perfeitamente seguro antes da sua utilização.
- Abra o capô do seu fogão antes de o acender.
- Utilizar este fogão exige um mínimo de supervisão e cuidado.
- Este fogão nunca deve ficar sem supervisão uma vez aceso.
- Não desloque o aparelho durante o uso.
- Apenas utilize este fogão numa superfície estável e plana.
- Quaisquer modificações a este fogão podem ser perigosas, são proibidas e anulam a garantia.
- Não modifique o aparelho.
- Este fogão deve ser colocado a mais de um metro de qualquer substância inflamável potencialmente explosiva como também de qualquer objeto inflamável.
- Selecione cuidadosamente o local de utilização do fogão. O local deve ser num espaço aberto, abrigado do vento, longe de árvores e de outros elementos que podem incendiar.
- Durante a primeira utilização, aqueça o seu fogão e mantenha o combustível no vermelho, pelo menos, 30 minutos. Isto irá permitir eliminar os resíduos de gordura deixados durante o fabrico. Isto também irá permitir estabilizar a pintura e libertar um odor que desaparecerá ao longo da sua utilização.
- A pega do capô pode estar muito quente. Segure apenas no centro da pega. Recomenda-se o uso de uma luva de cozinha.
- O funcionamento do fogão provoca temperaturas muito elevadas em certas superfícies. Seja muito prudente ao deslocar o fogão, dando especial atenção a idosos e crianças para além de se proteger contra os riscos de queimaduras.
- Preste atenção ao vapor quente que pode sair ao abrir o capô.
- Para evitar explosões, tenha cuidado para que a cuba esteja limpa, retirando a gordura e a marinada em excesso antes de começar a grelhar.
- Certifique-se de que não utiliza o fogão a menos de um metro de qualquer estrutura ou superfície inflamável. Não utilizar sob uma superfície inflamável.
- Mantenha um balde cheio de água perto do fogão durante a sua utilização, sobretudo em época de ondas de calor e tempos extremamente secos.
- Utilize utensílios especialmente projetados para fogão, com cabos longos e resistentes ao calor. (Ø10 cm e Ø24 cm são os tamanhos mínimo e máximo dos utensílios a utilizar).
- Não utilize aerossóis próximo do fogão.
- Este aparelho deve ficar distante dos materiais inflamáveis durante a sua utilização.
- Se tiver dúvidas relativamente as estas instruções, contacte o seu revendedor local.
- Para prevenir a ferrugem nas superfícies em inox, tente não as expôr ao cloro, sal ou ferro. Recomendamos que não utilize este fogão perto do mar, de uma piscina ou de uma linha ferroviária.
- Não utilizar o fogão com vento forte.
- Nunca cubra o fogão enquanto o mesmo não estiver completamente frio.
- Limpe o fogão apenas após o arrefecimento total do aparelho.
- Este produto não é um brinquedo, certifique-se de que as crianças não brincam com o aparelho.
- Se vender ou doar o aparelho a um terceiro, envie sempre o respetivo manual de utilização.
- Conserve estas instruções para uma utilização futura.

FR

ES

PT

IT

EL

PL

UA

RO

BR

EN

FR

2. INSTALAÇÃO DE GÁS

ES

- Este fogão está equipado com um sistema de ignição. · Gasolina, parafina, carvão vegetal ou combustíveis líquidos não devem ser usados para ignição.
- As botijas de gás não devem ser colocadas diretamente sob o fogão.
- Utilize sempre um cartucho de gás conforme a norma do produto. · Verifique sempre se o fogão está na posição fechada antes de instalar o cartucho. Os cartuchos de gás devem ser utilizados e fixados na horizontal no produto.

PT

Precauções

Não bloqueie as entradas de ar do corpo do fogão.

- Se precisar de substituir a botija, certifique-se de que esta está fechada e que não há fontes de ignição (cigarros, chamas abertas, faíscas, etc.) nas proximidades antes de continuar.

IT

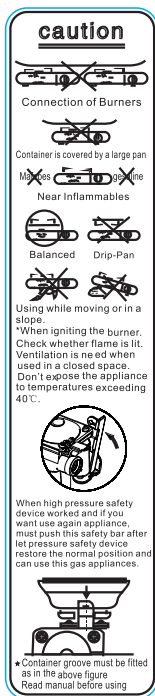
Certifique-se de que os queimadores estão apagados antes de retirar o cartucho de gás. Atenção, o cartucho de gás pode estar quente.

EL

- Examine as juntas de vedação antes de ligar um novo cartucho de gás.
- Substitua o cartucho de gás externamente e longe das outras pessoas.

PL

UA



RO

BR

EN

3. CONSELHOS PARA A UTILIZAÇÃO DO FOGÃO A GÁS

O FOGÃO DESTINA-SE A GRELHAR ALIMENTOS (CARNES, PEIXES, VEGETAIS, ETC.). NÃO UTILIZE UM APARELHO QUE ESTEJA COM AS JUNTAS DANIFICADAS OU GASTAS. NÃO UTILIZE UM APARELHO COM FUGAS, DANOS, OU QUE FUNCIONE MAL. REALIZE APENAS AS ATIVIDADES DESCRITAS NESTAS INSTRUÇÕES DE FUNCIONAMENTO. QUALQUER OUTRA UTILIZAÇÃO É IMPRÓPRIA E NÃO AUTORIZADA. O FABRICANTE NÃO SE RESPONSABILIZA POR QUAISQUER DANOS RESULTANTES. O FOGÃO DEVE SER OBRIGATORIAMENTE INSTALADO SOBRE UMA SUPERFÍCIE LIVRE, PLANA, ESTÁVEL E NÃO ESCORREGADIA. O FOGÃO A GÁS DEVE SER COLOCADO AO AR LIVRE, NUMA ÁREA ABERTA, BEM VENTILADA E LONGE DE MATERIAIS INFLAMÁVEIS.

PERIGO! RISCO DE INCÊNDIO! ESTE FOGÃO VAI FICAR MUITO QUENTE E NÃO DEVE SER DESLOCADO DURANTE A SUA UTILIZAÇÃO! MANTENHA CRIANÇAS, IDOSOS E ANIMAIS AFASTADOS! NÃO UTILIZE ESTE FOGÃO EM LOCAIS FECHADOS!

DEVE UTILIZAR OBRIGATORIAMENTE UM CARTUCHO DE GÁS CORRESPONDENTE À NORMA EN 417 UN 2037 QUE TRATA DOS CARTUCHOS METÁLICOS PARA GÁS DE PETRÓLEO LIQUEFEITO NÃO RECARREGÁVEL DESTINADO A ALIMENTAR APARELHOS PORTÁTEIS.

No caso de fuga do aparelho (odor a gás) coloque-o imediatamente na parte externa, num local bem ventilado sem fonte inflamável, onde a fuga possa ser encontrada e resolvida. Se pretender verificar a estanqueidade do aparelho, deve fazê-lo no exterior. Não procure fugas com uma chama, utilize água com sabão.

Se o dispositivo de segurança sensível à pressão disparar significa que a pressão chegou ao nível crítico no cartucho e o aparelho não deve ser utilizado antes de uma refrigeração completa. Não deve neutralizar o dispositivo de segurança sensível à pressão.

Avisos

- Antes de continuar, certifique-se de entendeu bem a sessão “informações importantes” deste manual.
- O projeto deste fogão não permite a utilização de mais de 50% da área de cozimento como placa sólida. Se as placas estiverem completamente cobertas, isso resultará na acumulação excessiva de calor que poderá danificar o fogão e isso não será coberto pela garantia.

Acendimento do fogão

- Pressionar a barra de segurança com a mão para verificar se a mesma volta a saltar normalmente. Verificar também se o dispositivo de segurança de alta tensão está bloqueado. Em caso afirmativo, o dispositivo de reposição deve ser premido até que o grelhador possa ser utilizado normalmente. (nota: verificar sempre antes de utilizar o grelhador)
- Rodar o botão para a posição de desligado e empurrar a alavanca de bloqueio do cartucho para cima, para a posição de desbloqueado.
- Abrir a tampa traseira e colocar o cartucho de gás no suporte, assegurando-se de que este se encaixa corretamente no vedante e de que a ranhura do cartucho fica alinhada com o olhal de alinhamento de segurança.
- Feche a tampa traseira e empurre a alavanca de bloqueio do cartucho para baixo até à posição de bloqueio.
- Empurrar o botão do queimador que pretende acender e rodar o mesmo no sentido anti-horário até sentir alguma resistência. Aguardar 4 segundos e, em seguida, continuar a rodar o botão até ouvir um clique (o queimador deve acender-se). Repetir esta operação várias vezes até que o queimador se acenda.
- Se o queimador não acender após o procedimento descrito acima, rodar novamente todos os botões para a posição de desligado. Fechar a válvula de gás na botija de gás. Esperar cinco minutos. Repetir todos os passos acima. Se o fogão continuar a não acender, consulte as instruções abaixo para acender o fogão manualmente.

- Verificar se os queimadores estão apagados antes de desligar o cartucho de gás. Seja cauteloso, o cartucho de gás pode estar quente.

FR

Instruções para acender o fogão manualmente

- Pressionar a barra de segurança com a mão para verificar se esta volta para cima normalmente, e verificar se o dispositivo de segurança de alta tensão está bloqueado. Em caso afirmativo, deve premir o dispositivo de reposição até que o aparelho possa funcionar normalmente. (nota: verificar sempre antes de utilizar o aparelho)
- Girar o botão para a posição de desligado e empurrar a alavanca de bloqueio do cartucho para cima, para a posição de desbloqueado.
- Colocar o cartucho de gás butano no suporte e certificar-se de que este se encaixa corretamente no vedante e que a ranhura do cartucho fica alinhada com o olhal de alinhamento de segurança.
- Empurrar a alavanca de bloqueio do cartucho para baixo até à posição de bloqueio.
- Premir o botão do queimador que pretende acender e rodá-lo para a posição de chama baixa.
- Acender um fósforo e aproximá-lo lentamente do orifício de combustão do queimador até que este se acenda.
- Se o queimador mais distante não acender, contacte o seu revendedor local.

ES

PT

IT

EL

Em caso de fogo de gordura/avisos:

- Se puder fazer com toda a segurança, feche todos os botões de gás.
- Feche a botija de gás.
- Mantenha todas as pessoas afastadas do fogão e espere que as chamas se extingam.
- Não feche o capô ou a tampa do fogão.
- Nunca atire água para o seu fogão. Se utilizar um extintor, ele deve ser de pó.
- Se as chamas não parecerem baixar a intensidade ou então aumentarem, chame os bombeiros para assistência.

PL

UA

RO

4. MANUTENÇÃO DO FOGÃO A GÁS

- Limpe regularmente a seu fogão entre as utilizações e sobretudo, após longos períodos de armazenamento. Verifique se o fogão e os seus componentes estão suficientemente frios antes de os limpar. Nunca deixe o seu fogão exposto às intempéries e projeta-o da humidade.
 - Nunca borrife o fogão com água enquanto as superfícies estão quentes.
 - Nunca manipule as partes quentes sem proteger suas mãos.
- Para prolongar o ciclo de vida e manter o estado do seu fogão, recomendamos fortemente cobri-lo caso o deixe ao ar livre durante períodos prolongados, particularmente durante os meses de inverno. As tampas de alta resistência e outros acessórios para fogão estão disponíveis no seu revendedor local.

BR

EN

Mesmo se o seu fogão estiver coberto com a sua proteção, deve ser regularmente verificado pois pode haver humidade e condensação que podem danificar o fogão. Pode ser necessário secar o fogão e o interior da capa de proteção. Também é possível que os resíduos de gordura ganhem mofo em certas partes do fogão. Ele deve ser limpo com água quente e sabão.

Qualquer parte enferrujada encontrada que não esteja em contacto com alimentos deve ser tratada com um removedor de ferrugem e pintada novamente com uma tinta especial para fogão resistente ao calor.

Superfícies de cozimento

- Depois do fogão ficar frio, limpe-o com água quente e sabão. Para remover resíduos alimentares, use um detergente para lavar a louça. Não utilize esponjas abrasivas ou pós de limpar, pois podem danificar irreparavelmente o acabamento do seu fogão. Lave e seque bem. Recomendamos não lavar as grelhas e placas num lava-louças devido ao seu peso.
- Lembramos que é preciso evitar a utilização de pedras de gelo que riscam e provocam um choque térmico podendo fissurar o esmalte da placa.

· Se houver formação de ferrugem numa superfície de cozimento em contacto com alimentos, esta superfície deve ser substituída.

Manutenção dos bicos

· O seu bico foi ajustado para oferecer um desempenho máximo de potência. Normalmente verá uma chama azul com uma ponta potencialmente amarela quando o bico estiver aceso. Se o padrão da chama for mais amarelo, poderá ser devido a detritos ou insetos nos orifícios ou tubos do bico. Isto poderia causar um bloqueio ou restrição do fluxo de gás que poderia resultar num incêndio atrás do painel de controlo, causando sérios danos no seu fogão. Se isto acontecer, e se possível, o gás da botija deve ser desligado imediatamente.

· O bico deve ser inspecionado, removido e limpo regularmente, pelo menos, uma vez por ano, além das seguintes condições:

· Ao retirar o seu fogão do armazenamento.

· Se um ou mais bicos não acenderem.

· Se a chama do bico ficar muito amarela.

· Se a chama do gás acender atrás do painel de controlo.

· Para limpar completamente um bico, remova-o do fogão. Pode ser usada uma escova de arame leve para remover a ferrugem da superfície do bico. Use um limpador de tubos ou um pedaço de arame para remover obstruções nos furos ou tubos do bico, tendo cuidado para não aumentar estes furos.

· Pode ser necessário uma lanterna para garantir que o interior do tubo do bico está livre. Vire o bico e bata suavemente contra uma superfície dura, como um pedaço de madeira, para remover quaisquer detritos do interior.

· Ao remontar o bico, certifique-se de que os tubos estão de frente para os bicos.

Difusor de calor

Elimine todos os resíduos alimentares do difusor de calor com uma espátula de madeira ou de plástico macio ou ainda com uma escova de latão. Não utilize nem espátula nem escova de aço. Limpe com água quente e sabão e lave bem.

Estrutura do fogão

Remova regularmente o excesso de gordura da estrutura do fogão usando um pano mergulhado em água com sabão e bem torcido. O excesso de gordura e pedaços de comida podem ser removidos do interior da estrutura do fogão com uma espátula de madeira ou plástico macio. Para facilitar a limpeza, pode colocar uma folha de papel alumínio que será trocada a cada utilização. Atenção para não obstruir os orifícios de escoamento das gorduras. Se precisar de o limpar por completo, use um pano e água morna com sabão ou uma escova de nylon. Não utilize abrasivos. Remova as grelhas e/ou placas e os bicos antes de o limpar completamente. Não mergulhe os botões de gás e trilhos na água. Verifique a ignição após reinstalar cuidadosamente os elementos na estrutura do fogão.

Fixações

Recomendamos que verifique e aperte todos os parafusos, etc. Verifique uma vez por ano o aperto dos parafusos.

FR

ES

PT

IT

EL

PL

UA

RO

BR

EN

FR

5. ESPECIFICAÇÕES TÉCNICAS

Informações técnicas:

N.º do modelo: PB-2200-VW05 DIMENSÕES:34*28.3*12cm PESO DO PRODUTO:N.W.:1.65kg, G.W.: 2kg Fabricante/Reparação:Adeo Services SAS	
---	--

ES

PT

6. ARMAZENAMENTO (DURANTE O INVERNO)

Armazenamento

- Certifique-se de que o seu fogão está frio antes de cobri-lo ou guardá-lo.
- Após uma limpeza completa do exterior e do interior (incluindo grelhas, bicos, pranchas, recuperador, tanque) pode armazenar o seu fogão num local fresco, seco e não húmido.
- Antes de usar o fogão após longos períodos de armazenamento, siga os procedimentos de instalação.

IT

EL

• Para prolongar o ciclo de vida e manter o estado do seu fogão, recomendamos fortemente cobri-lo caso o deixe ao ar livre durante períodos prolongados, particularmente durante os meses de inverno. As tampas de alta resistência e outros acessórios para fogão estão disponíveis no seu revendedor local.

PL

Mesmo se o seu fogão estiver coberto com a sua proteção, deve ser regularmente verificado pois pode haver humidade e condensação que podem danificar o fogão. Pode ser necessário secar o fogão e o interior da capa de proteção. Também é possível que os resíduos de gordura ganhem mofo em certas partes do fogão. Ele deve ser limpo com água quente e sabão.

UA

RO

Para o fogão a gás

- Cubra os bicos com folha de alumínio para evitar que insetos e outros detritos entrem nas aberturas do bico.
- Se o fogão for guardado dentro de casa, a botija de gás deve ser desligada e deixada do lado de fora. A botija de gás deve ser sempre deixada ao ar livre numa área seca e bem ventilada, longe de fontes de calor ou de ignição.
- Não permita que as crianças brinquem com a botija.
- Não exponha a botija de gás à luz direta do sol.
- Para prolongar, de maneira sensível, o tempo de vida útil do fogão, utilize a mala pequena fornecida com o fogão, uma vez que é muito prática. Guarde o fogão quando estiver totalmente frio.

BR

EN

7. RESPEITAMOS O NOSSO MEIO AMBIENTE

- Proteja a natureza, um dia ao ar livre não deve causar danos ou poluição.
- Lembre-se de devolver o seu produto no final de sua vida útil no centro de eliminação de resíduos para reciclagem.
- Se o seu fogão tiver motor ou ventilador, não o coloque no lixo ou queime os seus acessórios. Respeite os regulamentos aplicáveis de recolha e reciclagem deste tipo de produto.

8. CONDIÇÕES DE TRANSPORTE E ARMAZENAMENTO

Os artigos podem ser transportados em contentores de transporte-padrão, por qualquer tipo de transporte, desde que estejam protegidos de danos mecânicos e do impacto direto da precipitação atmosférica. Os produtos podem ser transportados a temperaturas que vão de -

50° C a +40° C, e a uma humidade relativa até 98% (a + 25° C). Aquando do carregamento, do transporte e do descarregamento, devem ser observadas todas as precauções contra danos mecânicos no produto, bem como os requisitos dos sinais de manuseamento.

Os produtos devem ser armazenados na embalagem do fabricante, em compartimentos aquecidos, a uma temperatura entre + 5° C e + 40° C, e a uma humidade relativa não superior a 80% (a uma temperatura de + 25° C). As condições devem evitar o impacto dos produtos petrolíferos e ambientes agressivos, a uma distância de pelo menos um metro dos aparelhos de aquecimento e das fontes de calor.

9. GARANTIA

Condições de garantia

A garantia de venda começa a partir da data de compra para o período definido.

Esta garantia aplica-se apenas à utilização num único agregado doméstico privado e não se aplica a churrascos utilizados num ambiente comercial, comunitário ou multi-doméstico, tais como restaurantes, hotéis, centros de férias e propriedades de aluguer.

Esta garantia cobre todos os defeitos nos materiais e na mão-de-obra: peças e componentes em falta, bem como danos que ocorram sob utilização normal. As reparações e peças de substituição não prolongam o período de garantia original.

Em nenhuma circunstância, ao abrigo desta garantia voluntária, qualquer compensação de qualquer tipo poderá exceder o preço de compra do produto vendido.

O utilizador assume o risco e a responsabilidade por perda, dano ou prejuízo para si e para a sua propriedade e/ou para outras pessoas e os seus bens resultantes da utilização indevida ou abusiva do produto ou da não observância das instruções fornecidas pela no manual do proprietário anexo.

Exclusões de garantia

A garantia não cobre problemas ou incidentes resultantes da utilização indevida do produto. A garantia do produto é limitada ao valor do produto.

Estão especificamente excluídos os seguintes casos:

- Desgaste normal (ferrugem, deformação, descoloração...) Peças expostas directamente às chamas ou calor intenso. É normal ter de substituir peças ao longo do tempo.

- Danos resultantes de manutenção incorrecta, armazenamento incorrecto, montagem incorrecta ou a introdução de modificações.

- Qualquer dano resultante de uma utilização incorrecta do produto (utilização comercial, utilização como um Incinerador...).

- Consequências da exposição a fontes de cloro, por exemplo, piscina, spa ou banheira de hidromassagem.

- Danos devidos a condições naturais extremas, por exemplo, granizo, furacões, terremotos, tsunamis, surtos de energia, tornados ou trovoadas severas.

Se tiver alguma dúvida sobre a instalação ou utilização do seu dispositivo, por favor contacte o departamento de serviço da sua loja.

FR

ES

PT

IT

EL

PL

UA

RO

BR

EN

10. DECLARAÇÃO CE DE CONFORMIDADE



EU Declaration of conformity
Déclaration UE de conformité
DECLARACIÓN UE DE CONFORMIDAD
Declaração UE de conformidade

ENJFR
ESJPT

Product Model|Modèle du produit|Modelo de producto|Modelo do produto]

86798163

Name and address of the manufacturer or his authorised representative|Nom et adresse du fabricant ou de son mandataire|Nombre y dirección del fabricante o de su representante autorizado|Nome e endereço do fabricante ou do seu representante autorizado)

ADEO Services, 135 Rue Sadi Carnot - CS 00001 59790 RONCHIN - France

This declaration of conformity is issued under the sole responsibility of the manufacturer|La présente déclaration de conformité est établie sous la seule responsabilité du fabricant|La presente declaración de conformidad se expide bajo la exclusiva responsabilidad del fabricante|Esta declaração de conformidade é emitida sob a exclusiva responsabilidade do fabricante.)

Object of the declaration|Objet de la déclaration|Objeto de la declaración|Objeto da declaração]

Product Type - Description|Type de produit - Description|Tipo de producto [Tipo de producto]

SUITCASE CAMPING STOVE MATERIAL NOMI 1,9KW FOR GAS CARTRIDGE

Product Reference|Référence produit|Referencia del producto|Referência do produto]

**86798163 - EAN Code: 3276007615241
Industrial Type Design Reference: PB-2200-VW05**

Product Brand|Marque Produit|Producto de marca|Marca do produto]

MATERIAL

Serial number coding or batch number|Codification du numéro de série ou de lot|Codificación del número de serie|Codificação do número de série]

SSSSSSDDMMYY (SSSSSS: Supplier code; DDMMYY: ETD date)

The object of the declaration described above is in conformity with the relevant Union harmonization legislation|l'objet de la déclaration décrit ci-dessus est conforme à la législation d'harmonisation de l'Union applicable|El objeto de la declaración descrita anteriormente es conforme a la legislación de armonización pertinente de la Unión|O objeto da declaração acima descrita está em conformidade com a legislação de harmonização da União aplicável.]

References to the relevant harmonised standards used or references to the specifications in relation to which conformity is declared|Références des normes harmonisées pertinentes appliquées ou des spécifications par rapport auxquelles la conformité est déclarée|Referencias a las normas armonizadas pertinentes utilizadas, o referencias a las especificaciones respecto a las cuales se declara la conformidad|Referências às normas harmonizadas pertinentes utilizadas ou referências às especificações para as quais a conformidade é declarada]

When applicable, the name and number of notified body number|Le cas échéant, le nom et le numéro de l'organisme notifié|Cuando corresponda " el nombre y número de laboratorio notificado que haya emitido la certificación y la referencia al documento|Quando aplicável " o nome e número do laboratório notificado que emitiu a certificação e a referência ao documento]

**2016_426_EU_GAS_APPLIANCES
appliances burning gaseous fuels|appareils brûlant des combustibles gazeux|aparatos que queman combustibles gaseosos|
aparelhos a gás]**

EN 17476:2021+A1:2022

Test report No. SDHL2305008298GA issued by SGS

Compiled, signed by and on behalf of|Compilé, signé par et au nom de|Compilado, firmado por y en nombre de|Compilado, assinado por e em nome de]

Eric LEMOINE
International Project Quality Leader

Place and date of issue|Date et lieu d'établissement|Lugar y fecha de expedición|Local e data de emissão]

Ronchin France
07/09/2023

ADEO Services SAS
135 Rue Sadi Carnot
CS00001
59790 RONCHIN



INTRODUZIONE

Grazie per aver scelto questo prodotto. Durante la progettazione e la fabbricazione dei nostri prodotti ci impegniamo ad assicurare un'eccellente qualità che possa soddisfare le necessità degli utilizzatori.

Potenza	1.9kw
Consumi	138g/h
Tipo di gas	butane
Contenente gas	220g
Accensione	piezoelectric
Dimensioni	34*28.3*12cm

Questo apparecchio deve essere utilizzato soltanto con la (cartuccia) 220g di butano.

Utilizzare altri tipi di cartucce del gas può essere pericoloso.

IMPORTANTE! LEGGERE ATTENTAMENTE QUESTE ISTRUZIONI PER L'USO PER ACQUISIRE FAMILIARITÀ CON L'APPARECCHIO PRIMA DI ABBINARLO ALLA SUA CARTUCCIA DI GAS. CONSERVARE QUESTE ISTRUZIONI PER UNA FUTURA CONSULTAZIONE.

1. INFORMAZIONI IMPORTANTI



IMPORTANTE, DA CONSERVARE PER QUALSIASI RIFERIMENTO FUTURO: DA LEGGERE CON ATTENZIONE

- **ATTENZIONE!** Evitare di utilizzare all'interno di locali chiusi!
- **ATTENZIONE!** Questo stufa raggiunge temperature molto elevate. Evitare di spostarlo durante l'uso.
- **ATTENZIONE!** Tenere il stufa fuori dalla portata dei bambini e degli animali domestici.
- **ATTENZIONE!** Evitare di utilizzare il stufa all'interno di spazi confinati e/o abitabili come ad esempio abitazioni, tende, roulotte, camper e imbarcazioni. Rischio di morte

dovuta ad avvelenamento da monossido di carbonio.

- **ATTENZIONE!** Evitare di utilizzare alcol, benzina o qualunque altro liquido analogo per accendere o ravvivare il stufa.
- Evitare di versare acqua fredda sulla vasca in metallo per scongiurare danni causati dallo choc termico.
- **ATTENZIONE:** alcuni componenti possono essere roventi. Tenere lontano l'apparecchio dalla portata dei bambini.

FR

- Prima di montare e utilizzare il stufa, leggere attentamente le presenti istruzioni.

- Questo prodotto è progettato per un uso domestico e in ambiente esterno.

- Prima di accendere il stufa, rimuovere l'imballaggio in plastica da tutti i suoi componenti.

ES

- Non appena aperta la confezione si consiglia di verificare la presenza di tutti gli elementi che permettano il montaggio del prodotto; per fare ciò, fare riferimento alle istruzioni. Nel caso in cui il prodotto dovesse essere danneggiato o difettoso, evitare di utilizzarlo e riportarlo al rivenditore di zona.

PT

- Esclusivamente per l'uso all'aria aperta. Evitare di utilizzare l'apparecchio in luoghi chiusi.

- Il mancato rispetto delle istruzioni contenute nel presente manuale potrebbe provocare ferite o danneggiamenti gravi.

- Prima dell'uso, scegliere una postazione messa perfettamente in sicurezza.

- Aprire il coperchio del stufa prima di accenderlo.

IT

- L'uso del stufa richiede un minimo di sorveglianza e precauzioni.

- Una volta acceso, il stufa non dovrà mai rimanere incustodito.

- Non spostare l'apparecchio durante l'uso.

EL

- Utilizzare il stufa esclusivamente su una superficie stabile e piana.

- Qualunque modifica apportata al stufa comporta il decadimento della garanzia e potrebbe rivelarsi pericolosa.

- Evitare di modificare l'apparecchio.

PL

- Il stufa deve essere posizionato a più di un metro di distanza da qualunque sostanza infiammabile potenzialmente esplosiva, oltre che da qualunque oggetto infiammabile.

- Scegliere con cura la postazione in cui verrà utilizzato il stufa, che dovrà trovarsi in uno spazio aperto al riparo dal vento, lontano da alberi e da qualunque altro elemento che potrebbe incendiarsi.

UA

- In occasione del primo uso, far scaldare il stufa e mantenere il combustibile arroventato per almeno 30 minuti; ciò permetterà di eliminare i residui di grasso depositati durante la fabbricazione. L'operazione permetterà, inoltre, di far stabilizzare la verniciatura e di far sprigionare il caratteristico odore, che scomparirà uso dopo uso.

RO

- L'impugnatura del coperchio potrebbe essere molto calda. Afferrare solo la parte centrale dell'impugnatura. Si raccomanda l'uso di un guanto da forno.

- Durante il funzionamento, alcune superfici del stufa raggiungono temperature molto elevate. Esercitare la massima prudenza nello spostare il stufa, prestando particolare attenzione alla presenza di anziani e bambini e proteggendosi dai rischi di ustione.

BR

- Prestare attenzione alla vampa di vapore che potrebbe sprigionarsi al momento dell'apertura del coperchio.

EN

- Per evitare fiammate improvvise, assicurarsi che la vasca sia pulita, rimuovendo i residui di grasso e di marinatura in eccesso prima di iniziare a grigliare.

- Assicurarsi di utilizzare il stufa a una distanza di almeno un metro da qualunque struttura o superficie infiammabile. Evitare di utilizzare sotto una superficie infiammabile.

- Durante l'uso, posizionare un secchio pieno di acqua o sabbia vicino al stufa, soprattutto in periodi di caldo intenso o con clima particolarmente secco.

- Impiegare appositi utensili per stufa dotati di lunghe impugnature resistenti al calore. (Ø10 cm e Ø24 cm sono le dimensioni minime e massime degli utensili da cucina che possono essere impiegati).

- Evitare di utilizzare sostanze spray nelle vicinanze del stufa.

- Durante l'uso, l'apparecchio dovrà essere allontanato dai materiali infiammabili.

- In caso di dubbi relativi alle presenti istruzioni, contattare il proprio rivenditore locale di fiducia.

- Per evitare che le superfici in acciaio inossidabile arrugginiscono, fare in modo che non vengano a contatto con cloro, sale o ferro.

- Consigliamo fortemente di non utilizzare il stufa vicino al mare, una piscina o una ferrovia.

- Evitare di utilizzare il stufa in presenza di forte vento.

- Non richiudere mai il stufa fino a completo raffreddamento.

- Pulire il stufa solamente dopo che l'apparecchio si è completamente raffreddato.

- Questo prodotto non è un giocattolo; assicurarsi, quindi, che i bambini non giochino con l'apparecchio.

- In caso di vendita o di dono dell'apparecchio a terzi, consegnarlo sempre unitamente al corrispondente manuale d'uso.
- Conservare le presenti istruzioni per usi futuri.

2. INSTALLAZIONE DELLA BOMBOLA DI GAS

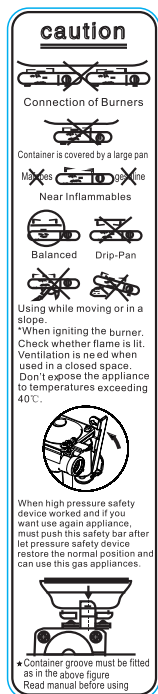
- Questo stufa è dotato di un sistema di accensione. Evitare di utilizzare benzina, cherosene, carbone di legna o combustibili liquidi per l'accensione.
- Evitare di posizionare le bombole di gas direttamente sotto il stufa.
- Utilizzare sempre una cartuccia del gas conforme alle normative relative al prodotto.
- Verificare sempre che il fornello sia in posizione e chiuso prima di inserire la cartuccia. Le cartucce del gas devono essere utilizzate e fissate in orizzontale nel prodotto.

Precauzioni

- Evitare di ostruire le prese d'aria presenti sulla struttura del stufa.
- Nel caso in cui vi sia necessità di sostituire la bombola, prima di continuare verificare che essa sia ben chiusa e che non vi siano fonti d'innesco (sigarette, fiamme libere, scintille, ecc.) nelle vicinanze.

Assicurarsi che i bruciatori siano spenti prima di estrarre la cartuccia del gas. Attenzione: la cartuccia del gas potrebbe essere calda.

- Verificare lo stato delle guarnizioni prima di montare una nuova cartuccia del gas.
- Sostituire la cartuccia del gas in un ambiente esterno e lontano dalla presenza di altre persone.



3. CONSIGLI SULL'USO DEL STUFA A GAS

LE RÉCHAUD EST DESTINÉ À FAIRE DES GRILLADES ALIMENTAIRES (VIANDE, POISSON, IL FORNELLO È DESTINATO ALLA COTTURA SU GRIGLIA DI ALIMENTI (CARNE, PESCE, VERDURE, ECC.).NON UTILIZZARE UN APPARECCHIO CON LE GUARNIZIONI DANNEGGIATE O USURATE. NON UTILIZZARE UN APPARECCHIO CON PERDITE, DETERIORATO O MALFUNZIONANTE. SVOLGERE ESCLUSIVAMENTE LE ATTIVITÀ DESCRITTE NEL PRESENTE MANUALE D'USO. QUALUNQUE ALTRO USO SARÀ DA INTENDERSI NON CONFORME E IN QUANTO TALE NON AUTORIZZATO. IL PRODUTTORE DECLINA OGNI RESPONSABILITÀ RELATIVAMENTE AI DANNI CHE POTREBBERO DERIVARE DA UN USO NON CONFORME.IL FORNELLO DEVE ESSERE CATEGORICAMENTE INSTALLATO SU UNA SUPERFICIE PIANA, LIBERA DA QUALSIASI ALTRO OGGETTO, STABILE E NON SCIVOLOSA.IL FORNELLO A GAS DEVE ESSERE POSIZIONATO ALL'ESTERNO, IN UN LUOGO APERTO E BEN VENTILATO, LONTANO DA MATERIALI INFIAMMABILI.

PERICOLO! RISCHIO D'INCENDIO! QUESTO FORNELLO DIVENTERÀ MOLTO CALDO E NON DOVRÀ ESSERE SPOSTATO DURANTE L'USO! EVITARE DI FAR AVVICINARE BAMBINI, ANZIANI E ANIMALI! EVITARE DI UTILIZZARE IL FORNELLO ALL'INTERNO DI LOCALI CHIUSI!

È ASSOLUTAMENTE NECESSARIO UTILIZZARE UNA CARTUCCIA DEL GAS CHE SODDISFA I REQUISITI DELLA NORMATIVA EN 417 UN 2037 RELATIVA ALLE CARTUCCE METALLICHE PER GAS DI PETROLIO LIQUEFATTO NON RICARICABILE, PER ALIMENTARE APPARECCHI PORTATILI

In caso di perdite all'apparecchio (odori o gas), porre immediatamente l'apparecchio stesso in un ambiente esterno, ben ventilato, lontano da fonti di accensione, dove è possibile cercare e arrestare la perdita. L'ermeticità dell'apparecchio deve essere sempre verificata in un ambiente esterno. Non cercare eventuali perdite utilizzando fiamme, ma acqua e sapone.

Se il dispositivo di sicurezza sensibile alla pressione scatta, significa che nella cartuccia è stato raggiunto un livello di pressione critico e quindi che l'apparecchio non deve essere utilizzato prima che si sia completamente raffreddato. Non neutralizzare il dispositivo di sicurezza sensibile alla pressione.

Avvertenze

- Prima di proseguire, assicurarsi di aver ben compreso il paragrafo "Informazioni importanti" del presente manuale.
- Il stufa è progettato per un uso che non copra più del 50% della zona di cottura della piastra solida. Nel caso in cui le piastre dovessero essere totalmente ricoperte, si verificherebbe un eccessivo accumulo di calore che potrebbe danneggiare il stufa, danni che la garanzia non coprirebbe.

Accensione della cucina a gas

- Premere manualmente la barra di sicurezza per vedere se torna in posizione normalmente e controllare se il dispositivo di sicurezza per l'alta tensione è in stato di blocco; in caso affermativo, è necessario spingere il dispositivo di ripristino finché la griglia non può essere utilizzata normalmente. (nota: controllare sempre quanto indicato sopra prima di utilizzare la griglia).
- Ruotare la manopola in posizione di spegnimento e spingere la leva di bloccaggio della cartuccia verso l'alto in posizione di sblocco.
- Aprire il coperchio posteriore e posizionare la cartuccia del gas nel supporto. Assicurarsi che si inserisca correttamente nella guarnizione e che la fessura del serbatoio sia allineata all'aletta di allineamento disicurezza.
- Chiudere il coperchio posteriore e spingere la leva di bloccaggio della cartuccia verso il basso in posizione di blocco.

· Spingere la manopola del fornello che si desidera accendere e ruotarla in senso antiorario finché non si certa resistenza. Attendere 4 secondi, quindi continuare a ruotare la manopola finché non si avverte un "click" (dovrebbe accendersi). Ripetere l'operazione più volte finché il fornello non si accende.

· Se il fornello non si accende seguendo la procedura sopra descritta, riportare tutte le manopole nella posizione di spegnimento. Chiudere la valvola del gas della bombola. Attendere cinque minuti. Eseguire nuovamente tutte le operazioni sopra descritte. Se la cucina a gas continua a non accendersi, consultare le istruzioni per l'accensione manuale della cucina a gas riportate sotto.

· Prima di scollegare la cartuccia del gas, verificare che i fornelli siano spenti. Fare attenzione alla cartuccia del gas che potrebbe essere calda.

Istruzioni per l'accensione manuale della cucina a gas

· Premere manualmente la barra di sicurezza per vedere se torna in posizione normalmente e controllare se il dispositivo di sicurezza per l'alta tensione è in stato di blocco; in caso affermativo, è necessario spingere il dispositivo di ripristino finché il dispositivo non può essere utilizzato normalmente. (nota: controllare sempre quanto indicato sopra prima di utilizzare l'apparecchio).

· Ruotare la manopola in posizione di spegnimento e spingere la leva di bloccaggio della cartuccia verso l'alto in posizione di sblocco.

· Posizionare la cartuccia di gas butano nel supporto. Assicurarsi che sia correttamente inserita nella guarnizione e che la fessura del serbatoio sia allineata all'aletta di allineamento di sicurezza.

· Spingere la leva di bloccaggio della cartuccia verso il basso in posizione di blocco.

· Spingere la manopola del fornello che si desidera accendere e portarla in posizione di fuoco basso.

· Accendere un fiammifero e avvicinarlo lentamente al foro di accensione del fornello finché non si accende. Se il fornello più distante non si accende, contattare il proprio rivenditore locale.

In caso di fiammate dovute al grasso/avvertenze:

· Nel caso sia possibile farlo in assoluta sicurezza, chiudere tutte le manopole del gas.

· Chiudere la bombola.

· Non far avvicinare nessuno al stufa e attendere che le fiamme si spengano.

· Evitare di chiudere la cupola o il coperchio del stufa.

· Evitare di versare acqua sul stufa. Nel caso in cui venga utilizzato un estintore, assicurarsi che esso sia a polvere.

· Nel caso in cui le fiamme non dovessero diminuire, o dovessero aumentare, chiamare i pompieri per assistenza.

4. CURA E MANUTENZIONE DEL STUFA A GAS

· Pulire regolarmente il stufa tra un uso e l'altro e soprattutto dopo lunghi periodi di inutilizzo. Verificare che il stufa e tutti i suoi componenti siano sufficientemente freddi prima di ripulirli. Evitare di lasciare il stufa esposto alle intemperie e assicurarsi che sia protetto dall'umidità.

· Evitare di versare acqua sul stufa quando le superfici sono ancora calde.

· Evitare di manipolare componenti ancora caldi senza proteggere le proprie mani.

· Per prolungare la durata di vita del stufa e preservarlo in buono stato, si raccomanda fortemente di coprirlo nel caso in cui sia necessario lasciarlo all'aperto per un lungo periodo, soprattutto durante i mesi invernali. Custodie molto resistenti e altri accessori per stufa sono reperibili presso il rivenditore di zona.

Anche se il stufa dovesse essere coperto con una custodia protettiva, sarà necessario ispezionarlo regolarmente, poiché l'eventuale formazione di umidità e condensa potrebbe deteriorarlo. Potrebbe essere necessario asciugare il stufa e l'interno della custodia protettiva. Potrebbe anche succedere che residui di grasso si deteriorino su alcune parti dello stesso. In questo caso, sarà necessario pulirlo con acqua saponata molto calda.

Le parti arrugginite non a contatto con gli alimenti dovranno essere trattate con prodotto antiruggine e riverniciate con speciale vernice per stufa o resistente al calore.

FR

Superficie di cottura

· Una volta che il stufa si sarà raffreddato, pulire con acqua calda saponata. Per eliminare i residui di cibo, utilizzare un detergente per stoviglie. Evitare di utilizzare polveri detergenti o spugne abrasive, poiché tali prodotti potrebbero danneggiare irrimediabilmente la finitura del stufa. Risciacquare e lasciar asciugare completamente. A causa della loro pesantezza, si raccomanda di non pulire griglie e piastre in lavastoviglie.

ES

· Si ricorda di evitare assolutamente l'uso di cubetti di ghiaccio che rischierebbero di provocare uno choc termico e la conseguente screpolatura della smaltatura della piastra.

PT

· Nel caso in cui dovesse formarsi della ruggine sulla superficie di cottura a contatto con gli alimenti, essa dovrà essere sostituita.

IT

Manutenzione dei bruciatori

· La resistenza è stata calcolata per offrire la massima performance in termini di fiamma. Quando il bruciatore è acceso, normalmente dovrebbe essere visibile una fiamma azzurra, coronata eventualmente da un'estremità gialla. Nel caso in cui la fiamma dovesse virare piuttosto al giallo, ciò potrebbe essere dovuto alla presenza di residui o insetti all'interno dei fori o dei tubi del bruciatore. Tale inconveniente potrebbe causare il blocco o la diminuzione del flusso di gas, rendendo possibile l'innesco di fiamme dietro al pannello comandi, evento che danneggerebbe irrimediabilmente il stufa. In casi del genere, chiudere immediatamente l'alimentazione del gas dalla bombola.

EL

· Il bruciatore dovrà essere ispezionato, rimosso e pulito regolarmente, almeno una volta all'anno, oltre che in concomitanza dei seguenti eventi:

PL

· Al momento di rimettere in funzione il stufa dopo un periodo di inutilizzo.

UA

· Nel caso in cui uno o più bruciatori non dovessero accendersi.

RO

· Nel caso in cui la fiamma del bruciatore dovesse virare troppo al giallo.

BR

· Nel caso in cui il gas dovesse innescare fiamme dietro al pannello comandi.

EN

· Per pulire a fondo il bruciatore, è necessario rimuoverlo dal stufa. Per eliminare la ruggine dalla superficie del bruciatore, è possibile strofinare delicatamente con una spazzola di ferro. Utilizzare uno scovolino per pipa o un pezzo di filo di ferro per disostruire i fori o i tubi del bruciatore, facendo molta attenzione a non allargarli.

Per assicurarsi che l'interno del tubo del bruciatore sia completamente disostruito, potrebbe rendersi necessario l'uso di una torcia. Girare il bruciatore e scuoterlo delicatamente contro una superficie dura, ad esempio un pezzo di legno, in modo da eliminare tutti i residui dal suo interno.

· Al momento di rimontare il bruciatore, assicurarsi bene che i tubi siano posizionati di fronte agli ugelli.

Diffusore di calore

Eliminare tutti i residui di cibo dal diffusore di calore con una spatola in legno o in plastica morbida, oppure con una spazzola con setole in ottone. Evitare di utilizzare spatole o spazzole in acciaio. Pulire con acqua calda saponata e sciacquare bene.

Struttura del stufa

Rimuovere regolarmente il grasso in eccesso depositato sulla struttura del stufa con un panno imbevuto di acqua saponata e ben strizzato. L'eccesso di grasso e di resti di cibo può essere rimosso dall'interno della struttura del stufa con una spatola in legno o in plastica morbida. Per facilitare la pulizia, è possibile frapporre un foglio di carta alluminio da sostituire dopo ogni uso. Prestare attenzione a non ostruire i fori di scolatura dei grassi. Nel caso in cui sia necessario pulire tutta la struttura, utilizzare uno straccio morbido e acqua calda saponata, oppure una spazzola con setole in nylon. Evitare di utilizzare materie abrasive. Prima della pulizia approfondita, rimuovere griglie e/o piastre, oltre che i bruciatori. Evitare di immergere i comandi o le condutture del stufa in acqua. Dopo aver accuratamente riposizionato tutti gli elementi all'interno della struttura del stufa, verificare che esso si accenda.

Fissaggi

Si raccomanda di ispezionare e stringere viti, bulloni, ecc. Verificarne, poi, il corretto serraggio almeno una volta all'anno.

5. SPECIFICHE TECNICHE

Informazioni tecniche:

N° del modello: PB-2200-VW05
DIMENSIONI: 34*28.3*12cm
PESO DEL PRODOTTO: N.W.: 1.65kg, G.W.: 2kg
Produttore/Riparatore: Adeo Services SAS

6. INUTILIZZO

Conservazione del prodotto

- Assicurarsi che il stufa si sia completamente raffreddato prima di coprirlo o di riporlo.
- Dopo la completa pulizia esterna e interna (griglie, bruciatori, piastre, vaschette raccogliatrici e serbatoio compreso) sarà possibile riporre il stufa in un luogo fresco e asciutto, al riparo dall'umidità.
- Prima di utilizzare nuovamente il stufa dopo lunghi periodi di inutilizzo, seguire le procedure di installazione.

· Per prolungare la durata di vita del stufa e preservarlo in buono stato, si raccomanda fortemente di coprirlo nel caso in cui sia necessario lasciarlo all'aperto per un lungo periodo, soprattutto durante i mesi invernali. Custodie molto resistenti e altri accessori per stufa sono reperibili presso il rivenditore di zona.

Anche se il stufa dovesse essere coperto con una custodia protettiva, sarà necessario ispezionarlo regolarmente, poiché l'eventuale formazione di umidità e condensa potrebbe deteriorarlo. Potrebbe essere necessario asciugare il stufa e l'interno della custodia protettiva. Potrebbe anche succedere che residui di grasso si deteriorino su alcune parti dello stesso. In questo caso, sarà necessario pulirlo con acqua saponata molto calda.

Stufa a gas

- Coprire i bruciatori con fogli di carta alluminio per impedire l'intrusione di insetti e altri detriti nei fori del bruciatore.
- Nel caso in cui il stufa venga depositato all'interno, sarà necessario scollegare e lasciare all'esterno la bombola di gas. La bombola deve essere lasciata all'aria aperta, in un ambiente secco e ben ventilato, a distanza da fonti di calore o d'innescio.
- Evitare che i bambini giochino con la bombola di gas.
- Evitare di esporre la bombola di gas ai raggi diretti del sole.
- Per prolungare in modo significativo la vita del fornello, utilizzare la pratica valigetta fornita in dotazione con il fornello. Riporre il fornello una volta che quest'ultimo si è totalmente raffreddato.

7. RISPETTIAMO L'AMBIENTE

- Pensiamo a proteggere la natura; trascorrere una giornata all'aria aperta non significa causare danni o inquinamento.
- Non dimenticare di smaltire il prodotto giunto a fine vita presso un centro di raccolta, in modo da permetterne il riciclo.

FR

· Nel caso in cui il stufa sia dotato di un motore o di un ventilatore, evitare di abbandonare o di bruciare tali accessori. Rispettare sempre la normativa applicabile alla raccolta e al riciclaggio di questo tipo di prodotti.

ES

8. CONDIZIONI DI TRASPORTO E CONSERVAZIONE

Gli articoli possono essere trasportati in contenitori standard con qualsiasi tipo di trasporto, purché siano protetti da danni meccanici e dal contatto diretto delle precipitazioni atmosferiche. I prodotti possono essere trasportati a temperature comprese tra -50°C e +40°C e con un'umidità relativa fino al 98% (a +25°C). Durante il carico, il trasporto e lo scarico, è necessario osservare tutte le precauzioni contro i danni meccanici al prodotto, nonché i requisiti della segnaletica di manutenzione.

I prodotti devono essere conservati nella confezione del fabbricante, in locali riscaldati, a una temperatura compresa tra +5°C e +40°C e a un'umidità relativa non superiore all'80% (a una temperatura di +25°C). Le condizioni devono evitare il contatto con prodotti petroliferi e ambienti aggressivi, a una distanza di almeno un metro da dispositivi di riscaldamento e fonti di calore.

PT

IT

EL

9. GARANZIA

Condizioni di garanzia

La garanzia di vendita parte dalla data di acquisto per il periodo definito.

Questa garanzia si applica solo all'uso da parte di una singola famiglia e non si applica ai stufa utilizzati in un ambiente commerciale, comune o multi-familiare come ristoranti, hotel, centri vacanze e proprietà in affitto.

Questa garanzia copre tutti i difetti nei materiali e nella lavorazione: parti e componenti mancanti, nonché i danni che si verificano durante il normale utilizzo. Le riparazioni e le parti di ricambio non prolungano il periodo di garanzia originale.

In nessun caso, nell'ambito di questa garanzia volontaria, qualsiasi compensazione di qualsiasi tipo supererà il prezzo di acquisto del prodotto venduto.

Lei si assume il rischio e la responsabilità di perdite, danni o lesioni a lei e alla sua proprietà e/o ad altri e alla loro proprietà derivanti dall'uso improprio o dall'abuso del prodotto o dal mancato rispetto delle istruzioni fornite da nel manuale d'uso allegato.

Esclusioni di garanzia

La garanzia non copre problemi o incidenti derivanti da un uso improprio del prodotto. La garanzia del prodotto è limitata al valore del prodotto.

I seguenti casi sono specificamente esclusi:

- Usura normale (ruggine, deformazione, scolorimento...) Parti esposte direttamente alle fiamme o al calore intenso. È normale dover sostituire delle parti nel corso del tempo.
- Danni risultanti da manutenzione impropria, stoccaggio errato, montaggio errato o introduzione di modifiche.
- Qualsiasi danno derivante da un uso scorretto del prodotto (uso commerciale, uso come Inceneritore...).
- Conseguenze dell'esposizione a fonti di cloro, ad esempio piscina, spa o vasca idromassaggio.
- Danni dovuti a condizioni naturali estreme, per esempio grandine, uragani terremoti, tsunami, sovratensioni, tornado o forti temporali.

In caso di domande relative all'installazione o all'uso del dispositivo, contattate il servizio di assistenza del vostro negozio.

PL

UA

RO

BR

EN

10. DICHIARAZIONE DI CONFORMITÀ CE



DICHIARAZIONE DI CONFORMITÀ UE
DEKLARACJA ZGODNOŚCI UE
ΔΗΛΩΣΗ ΣΥΜΜΟΡΦΩΣΗΣ ΕΕ
DECLARAȚIA UE DE CONFORMITATE

IT|PO|
GR|RO|

Modello di prodotto|prodoto|Model produktu|produkt|Моделло προϊόντος|Προϊόν|Modelul de produs|produsul|

86798163

La presente dichiarazione di conformità è rilasciata sotto la responsabilità esclusiva del fabbricante|Niniejsza deklaracja zgodności wydana zostaje na wyłączną odpowiedzialność producenta.|Επιμυυλια και διεύθυνση του κατασκευαστή ή του εξουσιοδοτημένου αντιπροσώπου του|Denunțarea și adresa producătorului sau a reprezentantului său autorizat|

ADEO Services, 135 Rue Sadi Carnot - CS 00001 59790 RONCHIN - France

La presente dichiarazione di conformità è rilasciata sotto la responsabilità esclusiva del fabbricante|Niniejsza deklaracja zgodności wydana zostaje na wyłączną odpowiedzialność producenta.|Η παρούσα δήλωση συμμόρφωσης εκδίδεται με αποκλειστική ευθύνη του κατασκευαστή|Declarația de conformitate este emisă pe răspunderea exclusivă a producătorului|

Objeto de la declaración|Przedmiot deklaracji|Στόχος της δήλωσης|Obiectul declarației|

Tipologia di prodotto|Rodzaj produktu|Τύπος Προϊόντος|Τip produs|

SUITCASE CAMPING STOVE NATERIAL NOMI 1,9KW FOR GAS CARTRIDGE

Riferimento del prodotto|Referenție produs|Αναφορά προϊόντος|Referință produs|

86798163 - EAN Code: 3276007615241
Industrial Type Design Reference: PB-2200-VW05

Marca del prodotto|Marka produktu|Μάρκα προϊόντος|Marcă a produsului|

NATERIAL

Codifica del numero di serie|Kodowanie numeru serijnego|Κωδικοποίηση αριθμού σειράς|Cod de numere de serie|

SSSSSSDDMMYY (SSSSSS: Supplier code; DDDMMYY: ETD date)

L'oggetto della dichiarazione di cui sopra è conforme alla pertinente normativa di armonizzazione dell'Unione|Wymieniony powyżej przedmiot niniejszej deklaracji jest zgodny z odnosnymi wyznaczaniami unijnego prawodawstwa harmonizacyjnego|Ο στόχος της δήλωσης που περιγράφεται παραπάνω είναι σύμφωνα με τη σχετική ευρωπαϊκή νομοθεσία ενσωμάτωσης|Obiectul declarației descrisă mai sus este în conformitate cu legislația comunitară relevantă de armonizare a Uniunii|

Riferimenti alle pertinenti norme armonizzate utilizzate o alle specifiche in relazione alle quali è dichiarata la conformità|Odwolania do odnosnych norm zharmonizowanych, które zastosowano, lub do specyfikacji, w odniesieniu do których deklarowana jest zgodność|Μετρία των σχετικών εναρμονισμένων προτύπων που χρησιμοποιούνται ή μετρία των προδιαγραφών σε σχέση με τις οποίες δηλώνεται η συμμόρφωση|Referințele standardelor armonizate relevante folosite sau referințele specificațiilor în legătură cu care se declară conformitatea|

Dove applicabile * il nome e il numero del laboratorio notificato che ha rilasciato la certificazione e il riferimento al documento|W stosownych przypadkach * notyfikowana nazwa i numer laboratorium, które wydało certyfikat oraz odniesienie do dokumentu|Όπου σχετίζεται * το νυστοποιημένο όνομα και τον αριθμό του εργαστηρίου που εξέδωσε την πιστοποίηση και την αναφορά στο έγγραφο|Unde este cazul * numele și numărul de laborator notificat care a eliberat certificarea și trimiterea la document|

2016_426_EU_GAS_APPLIANCES

aparate care brûciana carburanți gazoși |urządzeń spralających paliwa gazowe|συσκευές με καύση αερίων καυσίμων|aparatele consumatoare de combustibili gazoși|

EN 17476:2021+A1:2022

Test report No. SDHL2305008298GA issued by SGS

Compilato, firmato in vece e per conto di|Opracowano, podpisano w imieniu|Συμπληρώθηκε, υπογραφή για και εξ'ονόματος|Compilat, semnat de și în numele|

Eric LEMOINE
International Project Quality Leader

Luogo e data del rilascio|Data wydania i miejsce|Τόπος και ημερομηνία έκδοσης|

Ronchin France
07/09/2023

ADEO Services SAS
135 Rue Sadi Carnot
CS 00001
59790 RONCHIN

FR



ΕΙΣΑΓΩΓΗ

ES

Σας ευχαριστούμε που επιλέξατε αυτό το προϊόν. Κατά τον σχεδιασμό και την κατασκευή των προϊόντων μας, καταβάλλουμε κάθε δυνατή προσπάθεια για να διασφαλίσουμε την άριστη ποιότητα τους που ανταποκρίνεται στις ανάγκες των χρηστών.

PT

Ισχύς	1.9kw
Κατανάλωση	138g/h
Τύπος αερίου	butane
Περιέκτης αερίου	220g
Έναυση	piezoelectric
Διαστάσεις	34*28.3*12cm

IT

EL

Αυτή η συσκευή πρέπει να χρησιμοποιείται αποκλειστικά με τη φιάλη βουτανίου 220g.

ΜΠΟΡΕΙ ΝΑ ΕΙΝΑΙ ΕΠΙΚΙΝΔΥΝΟ ΝΑ ΠΡΟΣΠΑΘΗΣΤΕ ΝΑ ΧΡΗΣΙΜΟΠΟΙΗΣΤΕ ΑΛΛΟΥΣ ΤΥΠΟΥΣ ΦΙΑΛΩΝ ΑΕΡΙΟΥ.

PL

ΣΗΜΑΝΤΙΚΟ: ΔΙΑΒΑΣΤΕ ΠΡΟΣΕΚΤΙΚΑ ΑΥΤΟ ΤΟ ΕΓΧΕΙΡΙΔΙΟ ΧΡΗΣΗΣ ΓΙΑ ΝΑ ΕΞΟΙΚΕΙΩΘΕΙΤΕ ΜΕ ΤΗ ΣΥΣΚΕΥΗ ΠΡΙΝ ΤΗ ΣΥΝΔΕΣΕΤΕ ΣΤΗ ΦΙΑΛΗ ΑΕΡΙΟΥ ΤΗΣ. ΦΥΛΑΞΤΕ ΑΥΤΟ ΤΟ ΦΥΛΛΑΔΙΟ ΓΙΑ ΜΕΛΛΟΝΤΙΚΗ ΑΝΑΦΟΡΑ.

UA

1. ΣΗΜΑΝΤΙΚΕΣ ΠΛΗΡΟΦΟΡΙΕΣ

RO



ΣΗΜΑΝΤΙΚΟ, ΚΡΑΤΗΣΤΕ ΤΟ ΓΙΑ ΜΕΛΛΟΝΤΙΚΗ ΑΝΑΦΟΡΑ: ΔΙΑΒΑΣΤΕ ΤΟ ΠΡΟΣΕΚΤΙΚΑ

BR

• **ΠΡΟΣΟΧΗ!** Να μην χρησιμοποιείται σε κλειστούς χώρους!

• **ΠΡΟΣΟΧΗ!** Αυτή η σόμπα αερίου θα αναπτύξει υψηλές θερμοκρασίες. Μην τη μετακινείτε κατά τη χρήση.

• **ΠΡΟΣΟΧΗ!** Μην αφήνετε την σόμπα αερίου κοντά σε παιδιά και κατοικίδια.

• **ΠΡΟΣΟΧΗ!** Μην χρησιμοποιείτε την σόμπα αερίου σε περιορισμένο ή/και κατοικήσιμο χώρο, για παράδειγμα σε σπίτια, σκηνές, τροχόσπιτα, αυτοκινούμενα,

βάρκες. Υπάρχει κίνδυνος θανάτου από δηλητηρίαση με μονοξείδιο του άνθρακα.

• **ΠΡΟΣΟΧΗ!** Μην χρησιμοποιείτε οινόπνευμα, βενζίνη ή οποιοδήποτε άλλο παρόμοιο υγρό για να ανάψετε ή να ενεργοποιήσετε ξανά την σόμπα αερίου!

• Μην ρίχνετε κρύο νερό στον μεταλλικό κάδο, καθώς υπάρχει κίνδυνος να προκληθούν ζημιές εξαιτίας του θερμικού σοκ.

• **ΠΡΟΣΟΧΗ:** τα προσβάσιμα μέρη μπορεί να καίνε. Κρατήστε τα μικρά παιδιά μακριά από τη συσκευή.

EN

- Διαβάστε προσεκτικά αυτές τις οδηγίες πριν συναρμολογήσετε και χρησιμοποιήσετε την σόμπα αερίου.
- Αυτό το προϊόν προορίζεται για οικιακή χρήση σε εξωτερικό χώρο.
- Αφαιρέστε το πλαστικό περιτύλιγμα από όλα τα εξαρτήματα πριν ανάψετε την σόμπα αερίου.
- Μόλις ανοίξετε τη συσκευασία, σας συμβουλευόμαστε να ελέγξετε ότι υπάρχει κάθε εξάρτημα για τη συναρμολόγηση του προϊόντος. Για να το κάνετε, ανατρέξτε στις οδηγίες. Εάν το προϊόν είναι κατεστραμμένο ή ελαττωματικό, δεν πρέπει να το χρησιμοποιήσετε. Επιστρέψτε το στο πλησιέστερο κατάστημα.
- Αποκλειστικά για χρήση σε εξωτερικό χώρο. Μην χρησιμοποιείτε αυτή τη συσκευή σε εσωτερικούς χώρους.
- Εάν δεν τηρηθούν οι οδηγίες σε αυτό το εγχειρίδιο, μπορεί να προκληθεί σοβαρός τραυματισμός ή ζημιά.
- Επιλέξτε μια απολύτως ασφαλή τοποθεσία πριν από τη χρήση.
- Ανοίξτε το καπάκι της σόμπα αερίου πριν την ανάψετε.
- Η χρήση αυτής της σόμπα αερίου απαιτεί κάποια επίβλεψη και προφυλάξεις.
- Αυτή η σόμπα αερίου δεν πρέπει να μένει ποτέ χωρίς επίβλεψη όταν είναι αναμμένη.
- Μην μετακινείτε τη συσκευή κατά τη χρήση.
- Χρησιμοποιείτε αυτή την σόμπα αερίου μόνο σε σταθερή και επίπεδη επιφάνεια.
- Οι τροποποιήσεις σε αυτή την σόμπα αερίου μπορεί να αποβούν επικίνδυνες, δεν είναι εγκεκριμένες και ακυρώνουν την εγγύηση.
- Μην τροποποιείτε τη συσκευή.
- Αυτή η σόμπα αερίου πρέπει να τοποθετείται σε απόσταση άνω του ενός μέτρου από οποιαδήποτε εύφλεκτη ουσία που είναι δυνητικά εκρηκτική, καθώς και από οποιοδήποτε εύφλεκτο αντικείμενο.
- Επιλέξτε προσεκτικά τη θέση όπου θα χρησιμοποιηθεί η σόμπα αερίου. Η τοποθεσία πρέπει να είναι σε ανοιχτό χώρο χωρίς αέρα, μακριά από δέντρα και άλλα αντικείμενα που μπορεί να πιάσουν φωτιά.
- Όταν τη χρησιμοποιείτε για πρώτη φορά, ζεστάνετε την σόμπα αερίου και κρατήστε το καύσιμο αναμμένο για τουλάχιστον 30 λεπτά, καθώς αυτό βοηθά στην εξάλειψη των κατάλοιπων λίπους που απομένουν από τη διαδικασία της κατασκευής. Αυτό σταθεροποιεί επίσης το χρώμα και αναδίδει μια μυρωδιά που θα εξαφανιστεί με τη χρήση.
- Η λαβή του καλύμματος μπορεί να είναι πολύ ζεστή. Πιάστε μόνο το κέντρο της λαβής. Συνιστάται η χρήση γαντιού κουζίνας.
- Η λειτουργία της σόμπα αερίου προκαλεί πολύ υψηλές θερμοκρασίες σε ορισμένες επιφάνειες. Να είστε ιδιαίτερα προσεκτικοί όταν μετακινείτε την σόμπα αερίου, προσέχοντας ιδιαίτερα τους ηλικιωμένους και τα παιδιά, καθώς επίσης να προστατεύετε τον εαυτό σας από τον κίνδυνο εγκαυμάτων.
- Προσέχετε τον καυτό ατμό που μπορεί να απελευθερωθεί όταν ανοίγετε το κάλυμμα.
- Για να αποφύγετε την πρόκληση φλόγας, βεβαιωθείτε ότι ο κάδος είναι καθαρός απομακρύνοντας το περίσσιο λίπος και τη μαρινάδα πριν ξεκινήσετε το ψήσιμο στη σόμπα αερίου.
- Δεν πρέπει να χρησιμοποιείτε την σόμπα αερίου σε απόσταση κάτω του ενός μέτρου από οποιαδήποτε εύφλεκτη δομή ή επιφάνεια. Δεν πρέπει να χρησιμοποιείτε την σόμπα αερίου κάτω από εύφλεκτη επιφάνεια.
- Τοποθετείτε έναν κουβά με νερό ή άμμο κοντά στην σόμπα αερίου κατά τη χρήση, ειδικά κατά τη διάρκεια καύσιων ή όταν οι καιρικές συνθήκες είναι εξαιρετικά ξηρές.
- Χρησιμοποιείτε σκεύη ειδικά σχεδιασμένα για ψησταριές και εξοπλισμένα με μακριά, ανθεκτικά στη θερμότητα, χερούλια. (Ø10 cm και Ø24 cm είναι τα ελάχιστα και μέγιστα χρησιμοποιήσιμα μεγέθη μαγειρικών σκευών).
- Μην χρησιμοποιείτε αεροζόλ κοντά στην σόμπα αερίου.
- Αυτή η συσκευή πρέπει να φυλάσσεται μακριά από εύφλεκτα υλικά κατά τη χρήση.
- Εάν έχετε ερωτήσεις σχετικά με αυτές τις οδηγίες, επικοινωνήστε με τον τοπικό αντιπρόσωπο.
- Για να αποφύγετε τη σκουριά σε επιφάνειες από ανοξείδωτο χάλυβα, δεν θα πρέπει να εκτίθενται σε χλώριο, αλάτι ή σίδηρο.
- Συνιστούμε να μην χρησιμοποιείτε αυτή την σόμπα αερίου κοντά στη θάλασσα, σε πισίνα ή σε σιδηροτροχιά.
- Όταν επικρατούν δυνατοί άνεμοι, μην χρησιμοποιείτε αυτή την σόμπα αερίου.
- Μην σκεπάζετε ποτέ την σόμπα αερίου μέχρι να κρυώσει τελείως.

FR

ES

PT

IT

EL

PL

UA

RO

BR

EN

FR

- Καθαρίζετε την σόμπα αερίου μόνο αφού κρυώσει τελείως η συσκευή.
- Αυτό το προϊόν δεν είναι παιχνίδι, βεβαιωθείτε ότι τα παιδιά δεν παίζουν με τη συσκευή.
- Εάν πουλήσετε ή δώσετε τη συσκευή σε τρίτο μέρος, να δίνετε πάντα και το σχετικό εγχειρίδιο χρήσης.
- Φυλάξτε αυτές τις οδηγίες για μελλοντική χρήση.

ES

PT

IT

EL

PL

UA

RO

BR

EN

2. ΣΥΣΤΗΜΑ ΑΕΡΙΟΥ

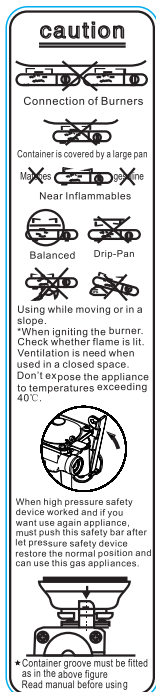
- Αυτή η σόμπα αερίου είναι εξοπλισμένη με σύστημα ανάφλεξης. Η ανάφλεξη δεν πρέπει να γίνεται με βενζίνη, κηροζίνη, ξυλοκάρβουνο ή υγρά καύσιμα.
- Οι φιάλες υγραερίου δεν πρέπει να τοποθετούνται απευθείας κάτω από την σόμπα αερίου.
- Να χρησιμοποιείτε πάντα φιάλη αερίου που συμμορφώνεται με το πρότυπο του προϊόντος.
- Να ελέγχετε πάντα ότι το καμινέτο βρίσκεται στην κλειστή θέση πριν τοποθετήσετε τη φιάλη. Οι φιάλες αερίου πρέπει να χρησιμοποιούνται και να στερεώνονται οριζόντια στο προϊόν.

Προφυλάξεις

- Μην φράζετε τις εισαγωγές αέρα στο σώμα της σόμπα αερίου.
- Εάν πρέπει να αντικαταστήσετε τη φιάλη, ελέγξτε ότι είναι καλά κλεισμένη και ότι δεν υπάρχουν στον παρακείμενο χώρο πηγές ανάφλεξης (τσιγάρα, φλόγες, σπινθήρες κ.λπ.).

Βεβαιωθείτε ότι οι καυστήρες είναι σβηστοί πριν αποσυνδέσετε τη φιάλη αερίου. Προσοχή, η φιάλη αερίου μπορεί να καίει.

- Εξετάστε τις στεγανοποιητικές φλάντζες πριν συναρμολογήσετε τη νέα φιάλη αερίου.
- Αλλάζετε τη φιάλη αερίου σε εξωτερικό χώρο και μακριά από άλλα άτομα.



3. ΣΥΜΒΟΥΛΕΣ ΓΙΑ ΤΗ ΧΡΗΣΗ ΨΗΣΤΑΡΙΑΣ ΑΕΡΙΟΥ

ΤΟ ΚΑΜΙΝΕΤΟ ΠΡΟΟΡΙΖΕΤΑΙ ΓΙΑ ΨΗΣΙΜΟ ΣΤΗ ΣΧΑΡΑ (ΚΡΕΑΣ, ΨΑΡΙ, ΛΑΧΑΝΙΚΑ Κ.ΛΠ.).ΜΗΝ ΧΡΗΣΙΜΟΠΟΙΕΙΤΕ ΤΗ ΣΥΣΚΕΥΗ ΑΝ ΕΧΕΙ ΚΑΤΕΣΤΡΑΜΜΕΝΕΣ Η ΦΘΑΡΜΕΝΕΣ ΣΤΕΓΑΝΟΠΟΙΗΤΙΚΕΣ ΦΛΑΝΤΖΕΣ.ΜΗΝ ΧΡΗΣΙΜΟΠΟΙΕΙΤΕ ΤΗ ΣΥΣΚΕΥΗ ΕΑΝ ΠΑΡΟΥΣΙΑΖΕΙ ΔΙΑΡΡΟΗ, ΕΙΝΑΙ ΚΑΤΕΣΤΡΑΜΜΕΝΗ Η ΕΙΝΑΙ ΔΥΣΛΕΙΤΟΥΡΓΙΚΗ.ΝΑ ΠΡΑΓΜΑΤΟΠΟΙΕΙΤΕ ΜΟΝΟ ΔΡΑΣΤΗΡΙΟΤΗΤΕΣ ΠΟΥ ΠΕΡΙΓΡΑΦΟΝΤΑΙ ΣΕ ΑΥΤΟ ΤΟ ΕΓΧΕΙΡΙΔΙΟ. ΟΠΟΙΑΔΗΠΟΤΕ ΑΛΛΗ ΧΡΗΣΗ ΑΠΟΤΕΛΕΙ ΑΚΑΤΑΛΛΗΛΗ ΚΑΙ ΜΗ ΕΞΟΥΣΙΟΔΟΤΗΜΕΝΗ ΧΡΗΣΗ. Ο ΚΑΤΑΣΚΕΥΑΣΤΗΣ ΔΕΝ ΦΕΡΕΙ ΚΑΜΙΑ ΕΥΘΥΝΗ ΓΙΑ ΤΥΧΟΝ ΖΗΜΙΕΣ ΠΟΥ ΠΡΟΚΥΠΤΟΥΝ.ΤΟ ΚΑΜΙΝΕΤΟ ΠΡΕΠΕΙ ΝΑ ΕΓΚΑΤΑΣΤΑΘΕΙ ΣΕ ΚΑΘΑΡΗ, ΕΠΙΠΕΔΗ, ΣΤΑΘΕΡΗ, ΜΗ ΟΛΙΣΘΗΡΗ ΕΠΙΦΑΝΕΙΑ.ΤΟ ΚΑΜΙΝΕΤΟ ΑΕΡΙΟΥ ΠΡΕΠΕΙ ΝΑ ΤΟΠΟΘΕΤΕΙΤΑΙ ΣΕ ΑΝΟΙΧΤΟ ΚΑΙ ΚΑΛΑ ΑΕΡΙΖΟΜΕΝΟ ΕΞΩΤΕΡΙΚΟ ΧΩΡΟ, ΜΑΚΡΙΑ ΑΠΟ ΕΥΦΛΕΚΤΑ ΥΛΙΚΑ.

ΚΙΝΔΥΝΟΣ! ΚΙΝΔΥΝΟΣ ΠΥΡΚΑΓΙΑΣ! ΑΥΤΟ ΤΟ ΚΑΜΙΝΕΤΟ ΘΕΡΜΑΙΝΕΤΑΙ ΠΟΛΥ ΚΑΙ ΔΕΝ ΠΡΕΠΕΙ ΝΑ ΜΕΤΑΚΙΝΗΘΕΙ ΚΑΤΑ ΤΗ ΧΡΗΣΗ! ΚΡΑΤΗΣΤΕ ΜΑΚΡΙΑ ΠΑΙΔΙΑ, ΗΛΙΚΙΩΜΕΝΟΥΣ ΚΑΙ ΚΑΤΟΙΚΙΔΙΑ! ΑΥΤΗ Η ΨΗΣΤΑΡΙΑ ΔΕΝ ΠΡΕΠΕΙ ΝΑ ΧΡΗΣΙΜΟΠΟΙΕΙΤΑΙ ΣΕ ΚΛΕΙΣΤΟΥΣ ΧΩΡΟΥΣ!

ΠΡΕΠΕΙ ΝΑ ΧΡΗΣΙΜΟΠΟΙΗΣΤΕ ΥΠΟΧΡΕΩΤΙΚΑ ΦΙΑΛΗ ΑΕΡΙΟΥ ΠΟΥ ΠΛΗΡΟΙ ΤΟ ΠΡΟΤΥΠΟ EN 417 UN 2037 ΣΧΕΤΙΚΑ ΜΕ ΤΙΣ ΜΕΤΑΛΛΙΚΕΣ ΦΙΑΛΕΣ ΓΙΑ ΜΗ ΕΠΑΝΑΓΕΜΙΖΟΜΕΝΟ ΥΓΡΑΕΡΙΟ ΠΟΥ ΠΡΟΟΡΙΖΕΤΑΙ ΓΙΑ ΤΗΝ ΤΡΟΦΟΔΟΤΗΣΗ ΦΟΡΗΤΩΝ ΣΥΣΚΕΥΩΝ.

Σε περίπτωση διαρροής από τη συσκευή σας (μυρωδιά αερίου), βγάλτε την αμέσως έξω, σε καλά αεριζόμενο χώρο, χωρίς πηγή ανάφλεξης, όπου θα μπορέσετε να εντοπίσετε και να σταματήσετε τη διαρροή. Εάν θέλετε να ελέγξετε τη στεγανοποίηση της συσκευής σας, κάντε το έξω. Μην ψάχνετε για διαρροές με φλόγα, χρησιμοποιήστε σαπουνόνερο.

Εάν ενεργοποιηθεί η πιεζοευαίσθητη διάταξη ασφαλείας, αυτό σημαίνει ότι έχει επιτευχθεί ένα κρίσιμο επίπεδο πίεσης εντός της φιάλης και επομένως η συσκευή δεν πρέπει να χρησιμοποιηθεί μέχρι να κρουώσει εντελώς. Μην παρακάμψετε την πιεζοευαίσθητη διάταξη ασφαλείας.

Προειδοποιήσεις

- Πριν συνεχίσετε, βεβαιωθείτε ότι έχετε κατανοήσει την ενότητα «Σημαντικές πληροφορίες» αυτού του εγχειριδίου.
- Ο σχεδιασμός αυτής της σόμπα αερίου απαγορεύει τη χρησιμοποίηση πάνω από το 50% της περιοχής ψησίματος ως συμπαγή πλάκα. Εάν οι πλάκες είναι πλήρως καλυμμένες, αυτό θα έχει ως αποτέλεσμα τη συσσώρευση υπερβολικής θερμότητας που θα μπορούσε να καταστρέψει την σόμπα αερίου. Αυτό το ενδεχόμενο δεν καλύπτεται από την εγγύηση.

Αναμμα της σόμπα αερίου

- Πιέστε την μπάρα ασφαλείας με το χέρι για να δείτε αν μπορεί να επανέλθει σε κανονικό επίπεδο και ελέγξτε την ασφάλεια υψηλής τάσης αν είναι σε κατάσταση κλειδώματος· αν είναι, πρέπει να πιέσετε τη συσκευή επαναφοράς μέχρι να μπορεί να χρησιμοποιηθεί κανονικά η σχάρα. (σημείωση: ελέγχετε τα παραπάνω πριν χρησιμοποιήσετε τη σχάρα κάθε φορά)
 - Γυρίστε το κομβίο στη θέση απενεργοποίησης και σπρώξτε τον μοχλό ασφάλισης του φυσιγγίου προς τα πάνω στη θέση ξεκλειδώματος.
 - Ανοίξτε το πίσω κάλυμμα και τοποθετήστε το φυσίγγιο αερίου στη βάση. Βεβαιωθείτε ότι κάθεται σωστά στη στεγανοποίηση και ότι η σχισμή του δοχείου ευθυγραμμίζεται με το ωτίο ευθυγράμμισης ασφαλείας
 - Κλείστε το πίσω κάλυμμα και πιέστε τον μοχλό ασφάλισης του φυσιγγίου προς τα κάτω στη θέση κλειδώματος.
 - Πιέστε το κομβίο του καυστήρα που θέλετε να αναφλέξετε και γυρίστε το αριστερόστροφα έως ότου αισθανθείτε κάποια αντίσταση. Περιμένετε 4 δευτερόλεπτα και, στη συνέχεια, συνεχίστε να περιστρέφετε το κομβίο μέχρι να ακούσετε ένα κλικ (ο καυστήρας θα πρέπει να αναφλεγεί).
- Επαναλάβετε αυτήν τη λειτουργία αρκετές φορές μέχρι να αναφλεγεί ο καυστήρας.

FR

· Εάν ο καυστήρας δεν αναφλεγεί μετά την παραπάνω διαδικασία, γυρίστε όλα τα κομβία στη θέση απενεργοποίησης. Κλείστε τη βαλβίδα αερίου στη φιάλη αερίου. Περιμένετε πέντε λεπτά. Εκτελέστε όλα τα παραπάνω βήματα ξανά. Εάν η σόμπα εξακολουθεί να μην αναφλέγεται, ανατρέξτε στις οδηγίες για το μη αυτόματο άναμμα της σόμπας παρακάτω.

ES

· Ελέγξτε ότι οι καυστήρες έχουν σβήσει πριν αποσυνδέσετε το φυσίγγιο αερίου. Προσοχή: το φυσίγγιο αερίου μπορεί να είναι καυτό.

Οδηγίες για το μη αυτόματο άναμμα της σόμπας

PT

· Πιέστε την μπάρα ασφαλείας με το χέρι για να δείτε αν μπορεί να αναπηδήσει κανονικά και ελέγξτε τη συσκευή ασφαλείας υψηλής τάσης αν βρίσκεται σε κατάσταση κλειδώματος· αν βρίσκεται, πρέπει να πιέσετε τη συσκευή επαναφοράς μέχρι η συσκευή να μπορεί να χρησιμοποιηθεί κανονικά. (σημείωση: ελέγχετε τα παραπάνω πριν χρησιμοποιήσετε τη συσκευή κάθε φορά)

IT

· Γυρίστε το κουμπί στη θέση απενεργοποίησης και σπρώξτε τον μοχλό ασφάλισης του φυσιγγίου προς τα πάνω στη θέση ξεκλειδώματος.

EL

· Εντοπίστε το φυσίγγιο αερίου βουτανίου μέσα στη βάση. Βεβαιωθείτε ότι κάθετα σωστά στη σφράγιση και ότι οι γραμμές υποδοχής του δοχείου ευθυγραμμίζονται με το ωτίο ευθυγράμμισης ασφαλείας.

PL

· Πιέστε προς τα κάτω τον μοχλό ασφάλισης του φυσιγγίου στη θέση ασφάλισης.

UA

· Πιέστε το κομβίο του καυστήρα που θέλετε να αναφλέξετε και γυρίστε το στη θέση χαμηλής φωτιάς.

RO

· Ανάψτε ένα σπρίτο και πλησιάστε αργά την οπή φωτιάς του καυστήρα μέχρι να αναφλεγεί ο καυστήρας.

BR

· Εάν ο πιο απομακρυσμένος καυστήρας δεν αναφλεγεί, επικοινωνήστε με τον λιανοπωλητή της περιοχής σας.

EN

Σε περίπτωση φωτιάς από λίπος/προειδοποιήσεις:

· Εάν είναι ασφαλές να το κάνετε, κλείστε όλα τα κουμπιά του αερίου.

· Κλείστε τη φιάλη υγραερίου.

· Απομακρύνετε τους πάντες από την σόμπα αερίου και περιμένετε να σβήσει η φωτιά.

· Μην κλείνετε το καπάκι ή το κάλυμμα της σόμπας αερίου.

· Μην ψεκάζετε την σόμπα αερίου με νερό. Εάν χρησιμοποιήσετε πυροσβεστήρα, πρέπει να είναι ξηράς κόνεως.

· Εάν η φωτιά δεν φαίνεται να υποχωρεί ή φαίνεται να αυξάνει, επικοινωνήστε με την πυροσβεστική υπηρεσία για βοήθεια.

4. ΦΡΟΝΤΙΔΑ ΚΑΙ ΣΥΝΤΗΡΗΣΗ ΤΗΣ ΨΗΣΤΑΡΙΑΣ ΑΕΡΙΟΥ

· Καθαρίζετε την σόμπα αερίου σας τακτικά μεταξύ των χρήσεων και ειδικά μετά από μεγάλες περιόδους αποθήκευσης. Ελέγξτε ότι η σόμπα αερίου και τα εξαρτήματά της δεν είναι πλέον θερμά πριν τα καθαρίσετε. Μην αφήνετε ποτέ την σόμπα αερίου εκτεθειμένη στις καιρικές συνθήκες και προστατέψτε την από την υγρασία.

· Μην ψεκάζετε ποτέ την σόμπα αερίου με νερό όταν οι επιφάνειές της είναι θερμές.

· Μην χειρίζεστε ποτέ θερμά μέρη χωρίς να προστατεύετε τα χέρια σας.

Για να παρατείνετε τη διάρκεια ζωής και την καλή κατάσταση της σόμπας αερίου σας, συνιστούμε να την καλύπτετε όταν την αφήνετε σε εξωτερικό χώρο για μεγάλα χρονικά διαστήματα, ιδιαίτερα κατά τους χειμερινούς μήνες. Μουσαμάδες υψηλής αντοχής και άλλα αξεσουάρ για ψησταριές διατίθενται από το κατάστημα από το οποίο αγοράσατε το προϊόν.

Ακόμη και αν καλύπτετε την σόμπα αερίου σας για να την προστατεύσετε, πρέπει να την επιθεωρείτε τακτικά, καθώς η υγρασία ή η υγροποίηση που μπορεί να σχηματιστεί μπορεί να την καταστρέψει. Ίσως χρειαστεί να στεγνώσετε την σόμπα αερίου και το εσωτερικό του προστατευτικού καλύμματος. Είναι επίσης πιθανό τα υπολείμματα λίπους να μουχλιάσουν πάνω στα εξαρτήματα της σόμπας αερίου. Θα πρέπει να καθαρίζονται σε πολύ ζεστό σαπουνέρο.

Τα σκουριασμένα εξαρτήματα που εντοπίζετε και δεν έρχονται σε επαφή με τρόφιμα πρέπει να υποβάλλονται σε επεξεργασία με αντισκωριακό και να βάζονται εκ νέου με θερμοάντοχη βαφή για ψησταριές.

Επιφάνειες του ψησίματος

- Αφού κρυώσει η σόμπα αερίου, καθαρίστε την με ζεστό σαπουνόνερο. Για να αφαιρέσετε τα υπολείμματα φαγητού, χρησιμοποιήστε απορρυπαντικό πλυντηρίου πιάτων. Μην χρησιμοποιείτε λειαντικά σφουγγάρια ή πούδρες καθαρισμού, καθώς θα μπορούσαν να βλάψουν ανεπανόρθωτα το φινιρίσμα της σόμπα αερίου. Ξεπλύνετε και στεγνώστε καλά. Δεν συνιστάται να καθαρίζετε τις σχάρες και τις πλάκες σε πλυντήριο πιάτων λόγω του βάρους τους.
- Σας υπενθυμίζουμε ότι πρέπει οπωσδήποτε να αποφεύγετε τη χρήση παγοκύβων που μπορεί να προκαλέσουν θερμικό σοκ και να σπάσουν το σμάλτο της πλάκας.
- Εάν εμφανιστεί σκουριά στην επιφάνεια ψησίματος που έρχεται σε επαφή με το φαγητό, πρέπει να αντικατασταθεί.

Συντήρηση των καυστήρων

- Οι καυστήρες σας έχουν ρυθμιστεί έτσι ώστε να παρέχουν μέγιστη απόδοση φλόγας. Όταν ο καυστήρας είναι σε λειτουργία, βλέπετε συνήθως μια μπλε φλόγα, ενδεχομένως με κίτρινη άκρη. Εάν η φλόγα είναι συνήθως κίτρινη, αυτό μπορεί να οφείλεται σε υπολείμματα ή έντομα μέσα στις οπές ή τους σωλήνες του καυστήρα. Αυτό μπορεί να προκαλέσει φράξιμο ή περιορισμό της ροής του αερίου, τα οποία με τη σειρά τους μπορεί να προκαλέσουν φωτιά πίσω από τον πίνακα ελέγχου, πράγμα που μπορεί να κάνει σοβαρή ζημιά στην σόμπα αερίου σας. Εάν συμβεί αυτό, και αν είναι δυνατόν, διακόψτε αμέσως το αέριο στη φιάλη.
- Ο καυστήρας πρέπει να επιθεωρείται, να αφαιρείται και να καθαρίζεται τακτικά, τουλάχιστον μία φορά το χρόνο, επιπλέον των ακόλουθων περιπτώσεων:
- Όταν βγάζετε την σόμπα αερίου σας από τον αποθηκευτικό χώρο της.
- Εάν ένας ή περισσότεροι από τους καυστήρες δεν ανάβουν.
- Εάν η φλόγα του καυστήρα είναι περισσότερο κίτρινη απ' ό,τι προβλέπεται.
- Εάν το αέριο ανάβει πίσω από τον πίνακα ελέγχου.
- Για να καθαρίσετε εντελώς ένα καυστήρα, αφαιρέστε τον από την σόμπα αερίου. Μπορείτε να χρησιμοποιήσετε μια ελαφριά μεταλλική βούρτσα για να αφαιρέσετε τη σκουριά από την επιφάνεια του καυστήρα. Χρησιμοποιήστε ένα εργαλείο καθαρισμού σωλήνων ή κομμάτι σύρμα για να αφαιρέσετε οτιδήποτε εμπόδιο από τις οπές ή τους σωλήνες του καυστήρα, προσέχοντας να μην διευρύνετε τις οπές του καυστήρα.
- Μπορεί να χρειαστείτε έναν φακό για να βεβαιωθείτε ότι το εσωτερικό του σωλήνα του καυστήρα είναι απελευθερωμένο. Γυρίστε τον καυστήρα και χτυπήστε τον απαλά πάνω σε μια σκληρή επιφάνεια, π.χ. ένα κομμάτι ξύλου, για να αποσπάσετε όλα τα υπολείμματα από το εσωτερικό.
- Όταν επανατοποθετείτε τον καυστήρα, φροντίστε ώστε οι σωλήνες να βρίσκονται τελείως μπροστά από τα ακροφύσια.

Διαχύτης θερμότητας

Αφαιρέστε όλα τα υπολείμματα τροφίμων από τον διαχύτη θερμότητας με μια ξύλινη ή πλαστική ξύστρα ή μια μπρούτζινη βούρτσα. Μην χρησιμοποιήσετε ατσάλινη ξύστρα ή βούρτσα. Καθαρίστε με ζεστό σαπουνόνερο και ξεπλύνετε καλά.

Σώμα της σόμπα αερίου

Περιοδικά απομακρύνετε το περίσσιο λίπος από το σώμα της σόμπα αερίου με πανί που είναι εμποτισμένο με σαπουνόνερο και καλά στραγγισμένο. Το περίσσιο λίπος και τα κομμάτια φαγητού μπορούν να απομακρυνθούν από το εσωτερικό του σώματος της σόμπα αερίου με εύκαμπτη ξύλινη ή πλαστική σπάτουλα. Για ευκολότερο καθαρισμό, μπορείτε να προσθέσετε ένα φύλλο αλουμινόχαρτο, το οποίο θα αλλάζετε κάθε φορά. Προσέχετε να μην φράζετε τις οπές εκροής λίπους. Εάν πρέπει να το καθαρίσετε εντελώς, χρησιμοποιήστε πανί και ζεστό σαπουνόνερο ή μια νάλιλον βούρτσα. Μην χρησιμοποιείτε λειαντικά. Αφαιρείτε τις σχάρες ή/και τις πλάκες και τους

FR

καυστήρες πριν από τον πλήρη καθαρισμό. Μην βυθίζετε τα κουμπιά ή τους σωλήνες αερίου στο νερό. Ελέγξτε την ανάφλεξη αφού επανατοποθετήσετε προσεκτικά τα στοιχεία στο σώμα της σόμπα αερίου.

ES

Εξαρτήματα στερέωσης

Συνιστάται να ελέγχετε και να σφίγγετε όλες τις βίδες, τα μπουλόνια, κλπ. σε τακτά χρονικά διαστήματα

PT

5. ΤΕΧΝΙΚΕΣ ΠΡΟΔΙΑΓΡΑΦΕΣ

Τεχνικές πληροφορίες:

Αριθμός μοντέλου: PB-2200-VW05
ΔΙΑΣΤΑΣΕΙΣ: 34*28.3*12cm
ΒΑΡΟΣ ΠΡΟΪΟΝΤΟΣ: N.W.: 1.65kg, G.W.: 2kg
Κατασκευαστής/Επισκευαστής: Adeo Services SAS

EL

6. ΧΕΙΜΩΝΙΣΜΟΣ

Αποθήκευση

- Βεβαιωθείτε ότι η σόμπα αερίου σας είναι κρύα πριν την καλύψετε ή την αποθηκεύσετε.
- Μετά από πλήρη καθαρισμό του εξωτερικού και του εσωτερικού (σχάρες, καυστήρες, πλάκες, ανακτητής, δεξαμενές) μπορείτε να αποθηκεύσετε την σόμπα αερίου σας σε δροσερό, στεγνό, μη υγρό μέρος.
- Πριν χρησιμοποιήσετε την σόμπα αερίου μετά από μεγάλο διάστημα σε αποθήκευση, ακολουθήστε τις διαδικασίες εγκατάστασης.

PL

• Για να παρατείνετε τη διάρκεια ζωής και την καλή κατάσταση της σόμπα αερίου σας, συνιστούμε να την καλύψετε όταν την αφήνετε σε εξωτερικό χώρο για μεγάλα χρονικά διαστήματα, ιδιαίτερα κατά τους χειμερινούς μήνες. Μουσαμάδες υψηλής αντοχής και άλλα αξεσουάρ για ψησταριές διατίθενται από το κατάστημα από το οποίο αγοράσατε το προϊόν.

UA

Ακόμη και αν καλύψετε την σόμπα αερίου σας για να την προστατεύσετε, πρέπει να την επιθεωρείτε τακτικά, καθώς η υγρασία ή η υγροποίηση που μπορεί να σχηματιστεί μπορεί να την καταστρέψει. Ίσως χρειαστεί να στεγνώσετε την σόμπα αερίου και το εσωτερικό του προστατευτικού καλύμματος. Είναι επίσης πιθανό τα υπολείμματα λίπους να μολχιάσουν πάνω στα εξαρτήματα της σόμπα αερίου. Θα πρέπει να καθαρίζονται σε πολύ ζεστό σαπουνόνερο.

RO

Για σόμπα αερίου υγραερίου

- Καλύψτε τους καυστήρες με αλουμινόχαρτο για να αποτρέψετε την είσοδο εντόμων και άλλων ρύπων στις οπές του καυστήρα.
- Εάν το σόμπα αερίου αποθηκεύεται σε εσωτερικό χώρο, η φιάλη υγραερίου πρέπει να αποσυνδεθεί και να αφαιρεθεί σε εξωτερικό χώρο. Η φιάλη υγραερίου πρέπει να αφήνεται πάντα σε ξηρό και καλά αεριζόμενο εξωτερικό χώρο, μακριά από πηγές θερμότητας ή ανάφλεξης.
- Μην αφήνετε τα παιδιά να παίζουν με τη φιάλη.
- Μην εκθέτετε τη φιάλη υγραερίου σε άμεσο ηλιακό φως.
- Για να παρατείνετε σημαντικά τη διάρκεια ζωής του καμινέτου, χρησιμοποιήστε τη θήκη που παρέχεται με το καμινέτο, είναι πολύ πρακτική. Αποθηκεύστε το καμινέτο αφού κρυώσει εντελώς.

BR

EN

7. ΣΕΒΟΜΑΣΤΕ ΤΟ ΠΕΡΙΒΑΛΛΟΝ ΜΑΣ

- Προστατεύετε τη φύση, μια μέρα στην ύπαιθρο δεν πρέπει να προκαλεί ζημιά ή ρύπανση.

- Θυμηθείτε να επιστρέψετε το προϊόν σας στο τέλος της ζωής του στο κέντρο ανακύκλωσης για να ανακυκλωθεί.
- Εάν η σόμπα αερίου σας έχει μοτέρ ή φυσητήρα, μην το πετάξετε και μην κάψετε τα αξεσουάρ του. Να συμμορφώσετε με τους ισχύοντες κανονισμούς για τη συλλογή και την ανακύκλωση αυτού του τύπου προϊόντος.

8. ΣΥΝΘΗΚΕΣ ΜΕΤΑΦΟΡΑΣ ΚΑΙ ΑΠΟΘΗΚΕΥΣΗΣ

Τα αντικείμενα μπορούν να μεταφερθούν σε τυποποιημένα εμπορευματοκιβώτια μεταφοράς με οποιοδήποτε είδος μεταφοράς, υπό την προϋπόθεση ότι προστατεύονται από μηχανικές βλάβες και την άμεση επίδραση των ατμοσφαιρικών συνθηκών. Τα προϊόντα μπορούν να μεταφερθούν σε θερμοκρασίες που κυμαίνονται από -50°C έως +40°C και σχετική υγρασία έως και 98% (στους +25°C). Κατά τη φόρτωση, τη μεταφορά και την εκφόρτωση, πρέπει να τηρούνται όλες οι προφυλάξεις έναντι μηχανικής βλάβης του προϊόντος, καθώς και οι απαιτήσεις των ετικετών χειρισμού.

Τα προϊόντα πρέπει να φυλάσσονται στη συσκευασία του κατασκευαστή, σε θερμομόνομενους χώρους, σε θερμοκρασία μεταξύ +5°C και +40°C και σε σχετική υγρασία που δεν υπερβαίνει το 80% (σε θερμοκρασία +25°C). Οι συνθήκες θα πρέπει να αποτρέπουν την αλληλεπίδραση των προϊόντων πετρελαίου με επιθετικά περιβάλλοντα, σε απόσταση τουλάχιστον ενός μέτρου από συσκευές θέρμανσης και πηγές θερμότητας.

9. ΕΓΓΥΗΣΗ

Όροι εγγύησης

Η εγγύηση πώλησης αρχίζει από την ημερομηνία αγοράς για την καθορισμένη περίοδο.

Η παρούσα εγγύηση ισχύει μόνο για χρήση από ένα και μόνο ιδιωτικό νοικοκυριό και δεν ισχύει για μάρμπεκιο που χρησιμοποιούνται σε εμπορικό, κοινόχρηστο ή πολυκατοικιακό περιβάλλον, όπως εστιατόρια, ξενοδοχεία, κέντρα διακοπών και ενοικιαζόμενα ακίνητα.

Αυτή η εγγύηση καλύπτει όλα τα ελαττώματα υλικών και κατασκευής: ελλείποντα εξαρτήματα και συστατικά, καθώς και ζημιές που συμβαίνουν υπό κανονική χρήση. Οι επισκευές και τα ανταλλακτικά δεν παρατείνουν την αρχική περίοδο εγγύησης.

Σε καμία περίπτωση, στο πλαίσιο αυτής της εθελοντικής εγγύησης, η αποζημίωση οποιοδήποτε είδους δεν υπερβαίνει την τιμή αγοράς του προϊόντος που πωλήθηκε.

Αναλαμβάνετε τον κίνδυνο και την ευθύνη για απώλειες, ζημιές ή τραυματισμούς σε εσάς και την περιουσία σας ή/και σε άλλους και την περιουσία τους που προκύπτουν από κακή χρήση ή κατάχρηση του προϊόντος ή από την μη τήρηση των οδηγιών που παρέχονται από τη στο συνημμένο εγχειρίδιο χρήσης.

Εξαιρέσεις εγγύησης

Η εγγύηση δεν καλύπτει προβλήματα ή περιστατικά που προκύπτουν από ακατάλληλη χρήση του προϊόντος. Η εγγύηση του προϊόντος περιορίζεται στην αξία του προϊόντος.

Εξαιρούνται ρητά οι ακόλουθες περιπτώσεις:

- Κανονική φθορά (σκουριά, παραμόρφωση, αποχρωματισμός...) Μέρη που εκτίθενται απευθείας σε φλόγες ή έντονη θερμότητα. Είναι φυσιολογικό να χρειάζεται να αντικαταστήσετε εξαρτήματα με την πάροδο του χρόνου.
 - Ζημιές που προκύπτουν από ακατάλληλη συντήρηση, εσφαλμένη αποθήκευση, εσφαλμένη συναρμολόγηση ή εισαγωγή τροποποιήσεων.
 - Οποιαδήποτε ζημιά προκύψει από λανθασμένη χρήση του προϊόντος (εμπορική χρήση, χρήση ως Αποτεφρωτήρας...).
 - Συνέπειες της έκθεσης σε πηγές χλωρίου, π.χ. πισίνα, σπα ή υδρομασάζ.
 - Ζημιές λόγω ακραίων φυσικών συνθηκών, π.χ. χαλάζι, τυφώνες σεισμούς, τσουνάμι, υπερτάσεις ρεύματος, ανεμοστρόβιλους ή ισχυρές καταιγίδες.
- Εάν έχετε οποιοδήποτε ερωτήματα σχετικά με την εγκατάσταση ή τη χρήση της συσκευής σας, επικοινωνήστε με το τμήμα εξυπηρέτησης του καταστήματός σας.



WSTĘP

Dziękujemy za wybór tego produktu. Projektując i wytwarzając nasze produkty, dokładamy wszelkich starań, aby zapewnić najwyższy poziom jakości, który odpowiada potrzebom użytkowników.

Moc	1.9kw
Zużycie	138g/h
Rodzaj gazu	butane
Pojemnik na gaz	220g
Zapłon	piezoelectric
Wymiary	34*28.3*12cm

To urządzenie musi być używane wyłącznie z wkładem butanowym 220g.

PRÓBA UŻYCIA INNEGO RODZAJU WKŁADU GAZOWEGO MOŻE BYĆ NIEBEZPIECZNA.

WAŻNE: PRZED PODŁĄCZENIEM URZĄDZENIA DO WKŁADU GAZOWEGO NALEŻY UWAŻNIE PRZECZYTAĆ NINIEJSZĄ INSTRUKCJĘ OBSŁUGI, ABY ZAPOZNAĆ SIĘ Z URZĄDZENIEM. NALEŻY ZACHOWAĆ TE INSTRUKCJE DO WYKORZYSTANIA W PRZYSZŁOŚCI.

1. WAŻNE INFORMACJE



WAŻNE, ZACHOWAĆ NA PRZYSZŁOŚĆ: PRZECZYTAĆ UWAŻNIE

- **UWAGA!** Nie używać w pomieszczeniach zamkniętych!
- **UWAGA!** Ten grzejnik ulegnie silnemu nagraniu. Nie należy przenosić go podczas użytkowania.
- **UWAGA!** Nie należy pozostawiać grzejnika w zasięgu dzieci i zwierząt domowych.
- **UWAGA!** Nie używać grzejnika w pomieszczeniach zamkniętych i/lub nadających się do zamieszkania, np. w domach, namiotach, przyczepach kempingowych, samochodach, łodziach. Ryzyko śmierci z powodu zatrucia tlenkiem węgla.
- **UWAGA!** Nie używać alkoholu, benzyny lub innych podobnych płynów do rozpalania lub ponownego rozpalania grzejnika!
- Nie wylewać zimnej wody na metalową misę, aby uniknąć uszkodzenia w wyniku efektu szoku termicznego.
- **UWAGA:** części, do których jest dostęp, mogą być bardzo gorące. Należy pilnować, by małe dzieci nie zbliżyły się do urządzenia.

FR

- Przed ustawieniem i użytkowaniem grzejnika należy się dokładnie zapoznać z niniejszym podręcznikiem.

- Produkt ten jest przeznaczony do użytku domowego i zewnętrznego.

ES

- Przed rozpaleniem grzejnika należy usunąć plastikowe opakowanie ze wszystkich części.

- Przy otwieraniu opakowania radzimy sprawdzić, czy znajdują się w nim wszystkie części potrzebne do montażu produktu; w tym celu należy się zapoznać z podręcznikiem. Jeżeli produkt jest uszkodzony lub ma jakiekolwiek wady, wówczas nie należy z niego korzystać i należy go zwrócić do najbliższego sklepu.

PT

- Wyłącznie do użytku zewnętrznego. Nie należy korzystać z tego produktu w pomieszczeniach zamkniętych.

- Nieprzestrzeganie zaleceń zawartych w niniejszym podręczniku może spowodować poważne obrażenia lub szkody.

IT

- Przed użyciem należy wybrać bezpieczne miejsce.

- Przed rozpaleniem grzejnika należy otworzyć jego pokrywę.

EL

- Korzystanie z tego grzejnika wymaga minimum nadzoru i środków ostrożności.

- Nigdy nie wolno pozostawiać tego grzejnika bez nadzoru, gdy jest rozpalony.

- Nie wolno przenosić urządzenia podczas użytkowania.

- Używać tego grzejnika wyłącznie na stabilnej i płaskiej powierzchni.

- Wszelkie modyfikacje tego grzejnika mogą być niebezpieczne, są niedozwolone i spowodują utratę gwarancji.

PL

- Nie należy modyfikować urządzenia.

- Grzejnik należy umieścić w odległości większej niż jeden metr od wszelkich potencjalnie wybuchowych substancji łatwopalnych i wszelkich łatwopalnych przedmiotów.

- Starannie wybrać miejsce używania grzejnika. Miejsce to powinno się znajdować na otwartym, bezwietrznym terenie, z dala od drzew i innych przedmiotów, które mogą się zapalić.

UA

- Przy pierwszym użyciu grzejnika należy go rozgrzać i utrzymywać paliwo w stanie żarzenia przez co najmniej 30 minut. W ten sposób ustali się również warstwa farby i wydzieli zapach, który z czasem zniknie.

- Uchwyt pokrywy również może ulec znacznemu nagrzeniu. Należy chwytać wyłącznie środkową część uchwyty. Zaleca się stosowanie rękawicy kuchennej.

RO

- Działanie grzejnika powoduje powstawanie bardzo wysokich temperatur na niektórych powierzchniach. Podczas przenoszenia grzejnika należy zachować szczególną ostrożność, zwracając uwagę na osoby starsze i dzieci oraz chroniąc się przed ryzykiem poparzeń.

BR

- Należy uważać na rozgrzaną parę, która może się uwalniać po otwarciu pokrywy.

EN

- Aby uniknąć zapłonów, przed rozpoczęciem grzejnikowania należy się upewnić, że misa jest czysta, usuwając nadmiar tłuszczu i marynaty.

- Upewnić się, że grzejnik jest używany w odległości co najmniej jednego metra od jakiegokolwiek łatwopalnej konstrukcji lub powierzchni. Nie używać pod łatwopalną powierzchnią.

- Podczas użytkowania, szczególnie podczas fal upałów lub wyjątkowo suchej pogody, należy umieścić w pobliżu grzejnika wiadro z wodą lub piaskiem.

- Używać przyborów specjalnie przeznaczonych do grzejnikowania z długimi, odpornymi na temperaturę uchwyty. (Ø10 cm i Ø24 cm to minimalne i maksymalne rozmiary przyborów kuchennych, których można używać).

- Nie należy używać aerozoli w pobliżu grzejnika.

- Podczas użytkowania urządzenie musi się znajdować z dala od materiałów łatwopalnych.

- W razie jakichkolwiek pytań dotyczących niniejszych instrukcji prosimy o kontakt z lokalnym sprzedawcą.

- Aby zapobiec rdzy na powierzchniach ze stali nierdzewnej, należy się upewnić, że nie są one narażone na działanie chloru, soli lub żelaza.

- Zalecamy nie używać tego grzejnika w pobliżu wody morskiej, basenu lub linii kolejowej.

- Nie należy używać tego grzejnika przy silnym wietrze.

- Nigdy nie należy przykrywać grzejnika, dopóki całkowicie nie ostygnie.

- Grzejnik należy czyścić dopiero po całkowitym ostygnięciu.

- Ten produkt nie jest zabawką, należy się upewnić, że nie bawią się nim dzieci.
- Jeżeli użytkownik ma zamiar sprzedać lub przekazać urządzenie osobom trzecim, zawsze należy przekazać im odpowiedni podręcznik obsługi.
- Należy zachować niniejszy podręcznik do wykorzystania w przyszłości.

2. INSTALACJA GAZOWA

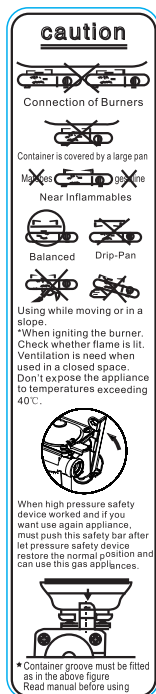
- Ten grzejnik jest wyposażony w system zapłonowy. Do zapłonu nie wolno używać benzyny, parafiny, węgla drzewnego lub paliw płynnych.
- Nie wolno używać grzejnika i przechowywać butli z gazem poniżej poziomu gruntu. Gaz jest cięższy
- Należy zawsze używać wkładu gazowego zgodnego z normą produktu.
- Przed zainstalowaniem wkładu należy zawsze sprawdzić, czy kuchenka znajduje się w pozycji zamkniętej. Wkłady gazowe muszą być używane i zamocowane poziomo w produkcie.

Środki ostrożności

- Nie należy blokować otworów wentylacyjnych na korpusie grzejnika.
- W przypadku konieczności wymiany butli przed przystąpieniem do pracy należy się upewnić, że butla jest zamknięta i że w pobliżu nie ma źródeł zapłonu (papierosy, otwarty ogień, iskry itp.).

Przed odłączeniem wkładu gazowego należy się upewnić, że palniki są wyłączone. Ostrzeżenie: wkład gazowy może być gorący.

- Przed montażem nowego wkładu gazowego należy sprawdzić uszczelki.
- Wkład gazowy należy wymieniać na zewnątrz, z dala od innych osób.



3. WSKAZÓWKI DOTYCZĄCE UŻYTKOWANIA GRZEJNIKA GAZOWEGO

KUCHENKA JEST PRZEZNACZONA DO PODGRZEWANIA ŻYWNOSCI (MIĘSA, RYB, WARZYW ITP.). NIE NALEŻY UŻYWAĆ URZĄDZENIA Z USZKODZONYMI LUB ZUŻYTYMI USZCZELKAMI. NIE NALEŻY UŻYWAĆ URZĄDZENIA, KTÓRE PRZECIEKA, JEST USZKODZONE LUB NIE DZIAŁA POPRAWNIE. NALEŻY WYKONYWAĆ TYLKO TE CZYNNOŚCI, KTÓRE ZOSTAŁY OPISANE W NINIEJSZEJ INSTRUKCJI OBSŁUGI. KAŻDE INNE ZASTOSOWANIE JEST NIEWŁAŚCIWE I NIEDOZWOLONE. PRODUCENT NIE PONOSI ODPOWIEDZIALNOŚCI ZA POWSTAŁE Z TEGO POWODU SZKODY. KUCHENKĘ NALEŻY ZAINSTALOWAĆ NA CZYSTEJ, PŁASKIEJ, STABILNEJ I ANTYPOŚLIZGOWEJ POWIERZCHNI. KUCHENKA GAZOWA MUSI BYĆ UMIESZCZONA NA ZEWNĄTRZ, W OTWARTYM I DOBRZE WENTYLOWANYM MIEJSCU ORAZ Z DALA OD MATERIAŁÓW ŁATWOPALNYCH.

NIEBEZPIECZEŃSTWO! RYZYKO POŻARU! KUCHENKA NAGRZEWA SIĘ DO WYSOKICH TEMPERATUR I NIE WOLNO JEJ PRZENOSIĆ PODCZAS UŻYTKOWANIA! TRZYMAĆ Z DALA OD DZIECI, OSÓB STARSZYCH I ZWIERZĄT! NIE UŻYWAĆ TEJ KUCHENKI W POMIESZCZENIACH ZAMKNIĘTYCH!

NALEŻY UŻYWAĆ WKŁADU GAZOWEGO ZGODNEGO Z NORMĄ EN 417 UN 2037 DOTYCZĄCĄ METALOWYCH WKŁADÓW DO GAZU PŁYNNEGO NIENADAJĄCYCH SIĘ DO WIELOKROTNEGO NAPEŁNIANIA, PRZEZNACZONYCH DO UŻYTKU W URZĄDZENIACH PRZENOŚNYCH.

W przypadku wycieku z urządzenia (zapach gazu) należy natychmiast wynieść je na zewnątrz, do dobrze wentylowanego miejsca bez źródeł zaplonu, gdzie można zlokalizować i zatrzymać wyciek. Sprawdzenie szczelności urządzenia należy przeprowadzić na zewnątrz. Nie należy szukać wycieku gazu za pomocą płomienia, należy używać wody z mydłem.

Jeśli zadziała czułe na ciśnienie urządzenie zabezpieczające, oznacza to, że we wkładzie osiągnięty został krytyczny poziom ciśnienia i urządzenie nie może być używane, dopóki całkowicie nie ostygnie. Nie należy wymieniać czułego na ciśnienie urządzenia zabezpieczającego.

Ostrzeżenia

- Przed przystąpieniem do dalszych czynności należy się upewnić, że użytkownik zrozumiał treść rozdziału „Ważne informacje” niniejszego podręcznika.
- Konstrukcja tego grzejnika zabrania używania więcej niż 50% powierzchni do gotowania jako jednej płyty. Jeżeli płyty będą całkowicie zakryte, spowoduje to nadmierne nagrzanie, które może spowodować uszkodzenie grzejnika i nie jest objęte gwarancją.

Zapalenie paleniska

- Naciśnij ręcznie drążek zabezpieczający, aby sprawdzić, czy odsłakuje normalnie, a następnie sprawdź, czy zabezpieczenie wysokiego napięcia jest w stanie zablokowanym. Jeśli tak, naciskaj urządzenie resetujące, aż będzie można w zwykły sposób korzystać z grilla.

(Uwaga: zawsze upewnij się co do powyższych kwestii przed użyciem grilla)

- Obróć pokrętko do pozycji wyłączonej i przesun dźwignię blokującą wkład do góry do pozycji odblokowanej.
- Otwórz tylną pokrywę i umieść wkład gazu w podstawie. Upewnij się, że jest on dobrze zamocowany w uszczelce, a otwór zbiornika pokrywa się z zabezpieczającym zaczepem wyrównującym
- Zamknij tylną pokrywę i przesun dźwignię blokującą wkładu do dół do pozycji zablokowanej.
- Wciśnij pokrętko palnika, który ma zostać zapalony, i obracaj je w lewo, aż poczujesz lekki opór. Odczekaj 4 sekundy, a następnie dalej obracaj pokrętko, aż usłyszysz kliknięcie (palnik powinien się zapalić). Powtórz tę czynność kilka razy do momentu zapalenia palnika.

- Jeśli palnik nie zapali się po opisanej powyżej procedurze, obróć wszystkie pokręta z powrotem do pozycji wyłączonej. Zamknij zawór gazu na butli. Odczekaj pięć minut. Wykonaj wszystkie powyższe czynności ponownie. Jeśli palenisko nadal się nie zapala, sprawdź poniższe instrukcje dotyczące ręcznego zapalania paleniska.
- Przed odłączeniem wkładu gazu sprawdź, czy palniki zgasły. Zachowaj ostrożność, ponieważ wkład gazu może być gorący.

Instrukcje dotyczące ręcznego zapalania paleniska

- Naciśnij ręcznie drążek bezpieczeństwa, aby sprawdzić, czy odsłakuje normalnie, a następnie sprawdź, czy zabezpieczenie wysokiego napięcia jest w stanie zablokowanym. Jeśli tak, naciskaj urządzenie resetujące, aż będzie można w zwykły sposób korzystać z urządzenia.
(Uwaga: zawsze upewnij się co do powyższych kwestii przed użyciem urządzenia)
- Obróć pokrętkę do pozycji wyłączonej i przesun dźwignię blokującą wkładu do góry do pozycji odblokowanej.
- Umieść wkład butanu w uchwycie. Upewnij się, że jest on dobrze zamocowany w uszczelce, a otwór zbiornika pokrywa się z zabezpieczającym zaczepem wyrównującym.
- Przesun dźwignię blokującą wkład w dół do pozycji zablokowanej.
- Naciśnij pokrętkę palnika, który ma zostać zapalony, i obróć do pozycji słabego zapłonu.
- Zapal zapalniczkę i powoli zbliż do otworu palnika, aby mógł się zapalić.
- Jeśli najdłuższy palnik nie zapali się, skontaktuj się z lokalnym dystrybutorem.

W przypadku zapłonu tłuszczu – ostrzeżenia:

- Jeżeli będzie to bezpieczne, należy wyłączyć wszystkie pokręta gazu.
- Zamknąć butlę z gazem.
- Nie dopuszczaj nikogo do grzejnika i zaczekać, aż płomień zgasną.
- Nie zamykać pokrywy grzejnika.
- Nigdy nie spryskiwać grzejnika wodą. W przypadku użycia gaśnicy musi to być sucha gaśnica chemiczna.
- Jeżeli wydaje się, że ogień nie ustępuje lub się nasila, należy się skontaktować ze strażą pożarną w celu uzyskania pomocy.

4. KONSERWACJA I DBAŁOŚĆ O GRZEJNIK GAZOWY

- Regularnie czyścić grzejnik pomiędzy kolejnymi użyciami, w szczególności po długich okresach przechowywania. Przed czyszczeniem należy się upewnić, że grzejnik i jego elementy są wystarczająco chłodne. Pozostawiać grzejnik na zewnątrz i utrzymywać go w suchości.
 - Nigdy nie spryskiwać grzejnika wodą, gdy jego powierzchnie są rozgrzane.
 - Nigdy nie dotykać rozgrzanych części bez ochrony rąk.
- Aby przedłużyć cykl życia i utrzymywać dobry stan grzejnika, zdecydowanie zalecamy przykrycie go, jeżeli jest pozostawiony na zewnątrz przez dłuższy czas, zwłaszcza w miesiącach zimowych. Wytrzymałe pokrowce i inne akcesoria do grzejnika są dostępne u lokalnego sprzedawcy. Nawet jeśli grzejnik jest przykryty dla ochrony, należy go regularnie sprawdzać, ponieważ może się na nim gromadzić wilgoć lub kondensacja, co może go uszkodzić. Konieczne może być osuszenie grzejnika i wnętrza pokrowca ochronnego. Możliwe, że na częściach grzejnika spleśniały pozostałości tłuszczu. Należy je czyścić gorącą wodą z mydłem.
- Wszystkie wykryte zardzewiałe części, które nie mają kontaktu z żywnością, należy oczyścić środkami odtwarzającym i pomalować farbą odporną na działanie grzejnika lub wysokich temperatur.

FR

Powierzchnie do gotowania

- Po ostygnięciu grzejnika należy go wyczyścić gorącą wodą z mydłem. Aby usunąć resztki jedzenia, należy użyć płynu do mycia naczyń. Nie używać gąbek o właściwościach ściernych ani proszków do szorowania, ponieważ mogą one trwale uszkodzić wykończenie grzejnika. Dokładnie wypłukać i wysuszyć. Nie zalecamy mycia rusztów i płyt w zmywarce ze względu na ich wagę.
- Przypominamy, że należy bezwzględnie unikać używania kostek lodu, które mogą wywołać szok termiczny i spowodować pęknięcie emalii płyty.
- Jeżeli na powierzchni do gotowania mającej kontakt z żywnością pojawi się rdza, należy ją wymienić.

ES

PT

Konserwacja palnika

- Palnik został ustawiony w taki sposób, aby zapewnić maksymalną wydajność płomienia. Po zapaleniu palnika zwykle widać niebieski płomień z możliwie żółtą końcówką. Jeżeli wygląd płomienia jest bardziej żółty, może to być spowodowane zanieczyszczeniami lub owadami w otworach lub rurach palnika. Może to spowodować zablokowanie lub ograniczenie przepływu gazu, co może doprowadzić do pożaru za panelem sterowania, powodując poważne uszkodzenia grzejnika. W takim przypadku i jeżeli to możliwe, należy natychmiast zamknąć doptyw gazu na butli.
- Palnik należy regularnie sprawdzać, wyjmować i czyścić, co najmniej raz w roku:
- Przy wyjmowaniu grzejnika z miejsca składowania.
- Jeżeli jeden lub więcej palników nie zapala się.
- Jeżeli płomień palnika zmienia kolor na intensywnie żółty.
- Jeżeli gaz zapali się za panelem sterowania.
- Aby całkowicie wyczyścić palnik, należy wyjąć go z grzejnika. Do usunięcia rdzy z powierzchni palnika można użyć lekkiej szczotki drucianej. Za pomocą odkurzacza do rur lub kawałka drutu usunąć zatory w otworach lub rurkach palnika, uważając, aby nie powiększyć otworów palnika.
- Może być potrzebny palnik, aby się upewnić, że wewnątrz rury palnika jest czyste. Odwrócić palnik i delikatnie uderzyć nim o twardą powierzchnię, np. kawałek drewna, aby usunąć wszelkie zanieczyszczenia z wnętrza.
- Podczas ponownego montażu palnika należy się upewnić, że rurki są skierowane w stronę dysz.

IT

EL

PL

UA

RO

BR

EN

Dyfuzor ciepła

Usunąć resztki jedzenia z dyfuzora cieplnego za pomocą drewnianego lub miękkiego plastikowego skrobaka bądź mosiężnej szczotki. Nie używać stalowego skrobaka ani szczotki. Wyczyścić ciepłą wodą z mydłem i dobrze wypłukać.

Korpus grzejnika

Regularnie usuwać nadmiar tłuszczu z korpusu grzejnika za pomocą zamoczonej w wodzie z mydłem i dobrze wyciśniętej szmatki. Nadmiar tłuszczu i kawałki jedzenia można usunąć z wnętrza korpusu grzejnika za pomocą drewnianego lub miękkiego plastikowego skrobaka. Aby ułatwić czyszczenie, można dodać arkusz folii aluminiowej i wymieniać go przy każdym użyciu. Należy uważać, aby nie zablokować otworów odprowadzających tłuszcz. Jeżeli trzeba wyczyścić go całkowicie, należy użyć szmatki i ciepłej wody z mydłem lub szczotki nylonowej. Nie należy używać materiałów o właściwościach ściernych. Przed dokładnym czyszczeniem należy zdjąć ruszty i/lub płyty, a także palniki. Nie zanurzać przycisków gazu i dystrybutorów w wodzie. Sprawdzić zapłon po dokładnym ponownym zamontowaniu elementów w korpusie grzejnika.

Mocowania

Zalecamy sprawdzenie i dokręcenie wszystkich śrub, wkrętów itp. Raz w roku należy sprawdzić wszystkie śruby, aby się upewnić, że są dobrze dokręcone.

5. DANE TECHNICZNE

Informacje techniczne:

Nr modelu: PB-2200-VW05
WYMIARY: 34*28.3*12cm
WAGA PRODUKTU: N.W.: 1.65kg, G.W.: 2kg
Producent/Naprawiacz: Adeo Services SAS

6. PRZECHOWYWANIE W OKRESIE ZIMOWYM

Przechowywanie

- Przed przykryciem lub przechowywaniem grzejnika należy się upewnić, że urządzenie jest całkowicie schłodzone.
- Po dokładnym wyczyszczeniu zewnętrznej i wewnętrznej części (w tym grzejnika, palników, płyty typu plancha, rekuperatora, zbiornika) można przechowywać grzejnik w chłodnym, suchym i niewilgotnym miejscu.
- Przed użyciem grzejnika po dłuższym okresie przechowywania należy przestrzegać procedur montażowych.
- Aby przedłużyć cykl życia i utrzymywać dobry stan grzejnika, zdecydowanie zalecamy przykrycie go, jeżeli jest pozostawiony na zewnątrz przez dłuższy czas, zwłaszcza w miesiącach zimowych. Wytrzymałe pokrowce i inne akcesoria do grzejnika są dostępne u lokalnego sprzedawcy. Nawet jeśli grzejnik jest przykryty dla ochrony, należy go regularnie sprawdzać, ponieważ może się na nim gromadzić wilgoć lub kondensacja, co może go uszkodzić. Konieczne może być osuszenie grzejnika i wnętrza pokrowca ochronnego. Możliwe, że na częściach grzejnika spleśniały pozostałości tłuszczu. Należy je czyścić gorącą wodą z mydłem.

W przypadku grzejnika gazowego

- Przykryć palniki folią aluminiową, aby zapobiec dostawaniu się owadów i innych zanieczyszczeń do otworów palników.
- Jeżeli grzejnik jest przechowywany w pomieszczeniu, butla z gazem powinna być odłączona i pozostawiona na zewnątrz. Butlę gazową należy zawsze pozostawiać na zewnątrz w suchym, dobrze wentylowanym miejscu, z dala od źródeł ciepła lub zapłonu.
- Nie pozwalać dzieciom na zabawę z butlą.
- Nie wystawiać butli gazowej na bezpośrednie działanie promieni słonecznych.
- Aby znacznie wydłużyć żywotność kuchenki, należy korzystać z praktycznego pudełka dostarczonego wraz z nią. Po całkowitym ostygnięciu kuchenki należy ją odstawić na miejsce.

7. SZANUJMY NASZE ŚRODOWISKO

- Należy chronić przyrodę, dzień spędzony na świeżym powietrzu nie powinien powodować szkód ani zanieczyszczeń.
- Należy pamiętać, aby po zakończeniu eksploatacji oddać produkt do centrum utylizacji odpadów w celu recyklingu.
- Jeżeli grzejnik posiada silnik lub dmuchawę, nie należy ich wyrzucać ani palić ich akcesoriów. Należy przestrzegać obowiązujących przepisów dotyczących zbierania i recyklingu takich produktów.

FR

ES

PT

IT

EL

PL

UA

RO

BR

EN

FR

8. WARUNKI TRANSPORTU I PRZECHOWYWANIA

Elementy produktu mogą być przewożone w standardowych pojemnikach transportowych dowolnym środkiem transportu, pod warunkiem zabezpieczenia ich przed uszkodzeniami mechanicznymi i bezpośrednim działaniem opadów atmosferycznych. Produkty mogą być transportowane w temperaturze od -50°C do $+40^{\circ}\text{C}$ i przy wilgotności względnej do 98% (w temperaturze $+25^{\circ}\text{C}$). Podczas załadunku, transportu i rozładunku należy przestrzegać wszelkich środków ostrożności zapobiegających mechanicznemu uszkodzeniu produktu, a także wymagań zawartych w znakach manipulacyjnych.

Produkty należy przechowywać w opakowaniach producenta, w pomieszczeniach ogrzewanych, w temperaturze od $+5^{\circ}\text{C}$ do $+40^{\circ}\text{C}$ i przy wilgotności względnej nieprzekraczającej 80% (przy temperaturze $+25^{\circ}\text{C}$). Powinno się zapewnić warunki zapobiegające oddziaływaniu produktów naftowych i środowisk agresywnych oraz znajdować się w odległości co najmniej jednego metra od urządzeń grzewczych i źródeł ciepła.

ES

PT

IT

EL

9. GWARANCJA

Warunki gwarancji

Gwarancja sprzedaży obowiązuje od daty zakupu przez określony czas.

Niniejsza gwarancja dotyczy wyłącznie użytkowania przez jedno prywatne gospodarstwo domowe i nie ma zastosowania do grzejniki używanych w środowisku komercyjnym, komunalnym lub przez wiele gospodarstw domowych, takich jak restauracje, hotele, ośrodki wypoczynkowe i wynajmowane nieruchomości.

Niniejsza gwarancja obejmuje wszelkie wady materiałowe i wykonawcze: brakujące części i komponenty, a także uszkodzenia powstałe w wyniku normalnego użytkowania. Naprawy i części zamienne nie przedłużają okresu pierwotnej gwarancji.

W żadnym wypadku w ramach tej dobrowolnej gwarancji jakiegokolwiek odszkodowanie nie może przekroczyć ceny zakupu sprzedanego produktu.

Użytkownik ponosi ryzyko i odpowiedzialność za straty, uszkodzenia lub obrażenia ciała użytkownika i jego mienia i/lub innych osób i ich mienia, wynikające z niewłaściwego użycia lub nadużycia produktu lub nieprzestrzegania instrukcji dostarczonych przez firmę w załączonej instrukcji obsługi.

Wyłączenia z gwarancji

Gwarancja nie obejmuje problemów lub zdarzeń wynikających z niewłaściwego użytkowania produktu. Gwarancja na produkt jest ograniczona do wartości produktu.

W szczególności wyłączone są następujące przypadki:

- Normalne zużycie (rdza, odkształcenia, odbarwienia...) Części wystawione bezpośrednio na działanie płomieni lub intensywnego ciepła. Normalnym zjawiskiem jest konieczność wymiany części w miarę upływu czasu.

- Uszkodzenia wynikające z niewłaściwej konserwacji, nieprawidłowego przechowywania, nieprawidłowego montażu lub wprowadzenia modyfikacji.

- Wszelkie szkody wynikające z niewłaściwego użytkowania produktu (użytkowanie w celach komercyjnych, użytkowanie jako Spalarnia...).

- Konsekwencje narażenia na działanie źródeł chloru, np. basenu, spa lub jacuzzi.

- Uszkodzenia spowodowane ekstremalnymi warunkami naturalnymi, np. gradobiciem, huraganami

trzęsienia ziemi, tsunami, skoki napięcia, tornada lub silne burze.

W razie jakichkolwiek pytań dotyczących instalacji lub użytkowania urządzenia należy skontaktować się z działem obsługi klienta.

PL

UA

RO

BR

EN

10. DEKLARACJA ZGODNOŚCI WE

FR
ES
PT
IT
EL
PL
UA
RO
BR
EN



DICHIARAZIONE DI CONFORMITÀ UE DEKLARACJA ZGODNOŚCI UE ΔΗΛΩΣΗ ΣΥΜΜΟΡΦΩΣΗΣ ΕΕ DECLARAȚIA UE DE CONFORMITATE

(T/FPO)
GR/RQ)

Modello di prodotto[prodotta]Model produktu[produkt]Моделъто προϊόνъ[Проеінъ]Modelul de produs[produsul]

86798163

La presente dichiarazione di conformità è rilasciata sotto la responsabilità esclusiva del fabbricante[Niniejsza deklaracja zgodności wydana zostaje na wyłączną odpowiedzialność producenta.]Επισημαίνω και διεύθυνση του κατασκευαστή ή του εξουσιοδοτημένου αντιπροσώπου του[Denumirea și adresa producătorului sau a reprezentantului său autorizat.]

ADEO Services, 135 Rue Sadi Carnot - CS 00001 59790 RONCHIN - France

La presente dichiarazione di conformità è rilasciata sotto la responsabilità esclusiva del fabbricante[Niniejsza deklaracja zgodności wydana zostaje na wyłączną odpowiedzialność producenta.]Η παρούσα δήλωση συμμόρφωσης εκδίδεται με αποκλειστική ευθύνη του κατασκευαστή[Declarația de conformitate este emisă pe răspunderea exclusivă a producătorului]

Objeto de la declaración[Przedmiot deklaracji]Στόχος της δήλωσης[Obiectul declarației]

Tipologia di prodotto[Rodzaj produktu]Τύπος Προϊόντος[Τίπ produsul] **SUITCASE CAMPING STOVE NATERIAL NOMI 1,9KW FOR GAS CARTRIDGE**

Riferimento del prodotto[Referențe produsului]Αναφορά προϊόντος[Referență produs] **86798163 - EAN Code: 3276007615241
Industrial Type Design Reference: PB-2200-VW05**

Marca del prodotto[Marka produktu]Μάρκα προϊόντος[Marcă a produsului] **NATERIAL**

Codifica del numero di serie[Kodowanie numeru seryjnego]Κωδικοποίηση σειριακού αριθμού[Cod de numere de serie] **SSSSSSDDMMYY (SSSSSS: Supplier code; DDMMYY: ETD date)**

L'oggetto della dichiarazione di cui sopra è conforme alla pertinente normativa di armonizzazione dell'Unione[Wymieniony powyżej przedmiot niniejszej deklaracji jest zgodny z odpowiednimi wymaganiami unijnego prawodawstwa harmonizacyjnego]Ο στόχος της δήλωσης που περιγράφεται παραπάνω είναι σύμφωνος με τη σχετική ενωσιακή νομοθεσία ενάρμοσης[Obiectul declarației descris mai sus este în conformitate cu legislația comunitară relevantă de armonizare a Uniunii]

Riferimenti alle pertinenti norme armonizzate utilizzate o alle specifiche in relazione alle quali è dichiarata la conformità[Odwołania do odpowiednich norm zharmonizowanych, które zastosowano, lub do specyfikacji, w odniesieniu do których deklarowana jest zgodność.]Μετα των σχετικών ενωσιακών προτύπων που χρησιμοποιούνται ή για τις των προδιαγραφών σε σχέση με τις οποίες δηλώνεται η συμμόρφωση.[Referințe la standardele armonizate relevante folosite sau referințe la specificații în legătură cu care se declară conformitatea.]

Dove applicabile * il nome e il numero del laboratorio notificato che ha rilasciato la certificazione e il riferimento al documento[W stosownych przypadkach * notyfikowana nazwa i numer laboratorium, które wydało certyfikat oraz odniesienie do dokumentu]Όπου ισχύει * το γνωστό πιστοποιημένο όνομα και τον αριθμό του εργαστηρίου που εξέδωσε την πιστοποίηση και την αναφορά στο έγγραφο[Unde este cazul * numele și numărul de laborator notificat care a eliberat certificarea și trimiterea la document]

2016_426_EU_GAS_APPLIANCES
aparate care bruciano carburanti gaseosi [urządzeń spalających paliwa gazowe]συσκευές με καύση αερίων καυσίμων [aparatele consumatoare de combustibili gazeoli]

EN 17476:2021+A1:2022

Test report No. SDHL2305008298GA issued by SGS

Compiuto, firmato in vece e per conto di[Opracowano, podpisano w imieniu]Συμπλήθηκε, υπογράφη για και εξ ονόματός[Complit, semnat de și în numele]

Eric LEMOINE
International Project Quality Leader



Luogo e data del rilascio[Data wydania i miejsce]Τόπος και ημερομηνία έκδοσης[]

Ronchin France
07/09/2023

FR



ВСТУП

ES

Дякуємо, що обрали цей продукт. Під час розробки й виробництва нашої продукції ми докладаємо всіх зусиль, щоб забезпечити відмінну якість, яка відповідає потребам користувачів.

PT

Потужність	1.9kw
Споживання	138g/h
Тип газу	butane
Контейнер для газу	220g
Розпал	piezoelectric
Розміри	34*28.3*12cm

IT

EL

Дане обладнання повинне використовуватись виключно з бутановим газовим картриджем 220g. **ВИКОРИСТАННЯ ІНШИХ ТИПІВ ГАЗОВИХ КАРТРИДЖІВ МОЖЕ БУТИ НЕБЕЗПЕЧНИМ.**

PL

ВАЖЛИВО: УВАЖНО ПРОЧИТАЙТЕ ДАНУ ІНСТРУКЦІЮ З ЕКСПЛУАТАЦІЇ, ЩОБ ОЗНАЙОМИТИСЯ З ОБЛАДНАННЯМ, ПЕРШ НІЖ ПІДКЛЮЧАТИ ЙОГО ДО ГАЗОВОГО КАРТРИДЖА. ЗБЕРЕЖІТЬ ДАНУ ІНСТРУКЦІЮ ДЛЯ ПОДАЛЬШОГО ВИКОРИСТАННЯ.

UA

1. ВАЖЛИВА ІНФОРМАЦІЯ



ВАЖЛИВО! ЗБЕРЕЖІТЬ ДЛЯ ПОДАЛЬШОГО ВИКОРИСТАННЯ: УВАЖНО ПРОЧИТАЙТЕ.

- **УВАГА!** Не використовуйте в закритих приміщеннях!
- **УВАГА!** Цей газова плитка-барбекю дуже сильно нагрівається. Не пересувайте його під час використання.
- **УВАГА!** Не залишайте газова плитка-барбекю в доступних для дітей і домашніх тварин місцях.
- **УВАГА!** Не використовуйте газова плитка-барбекю в обмеженому просторі та (або) у жиллому приміщенні, наприклад у будинках, наметах, житлових причепах,

- будинках на колесах і човнах. Існує ризик смерті від отруєння чадним газом.
- **УВАГА!** Не використовуйте спирт, бензин або будь-яку іншу подібну рідину для розпалювання або повторного ввімкнення гриля-барбекю!
- Не наливайте холодну воду на металеву чашу, щоб уникнути пошкодження через термічний удар.
- **УВАГА:** доступні частини можуть сильно нагріватися. Не підпускайте дітей до обладнання.

RO

BR

EN

- Уважно прочитайте цю інструкцію перед установленням і початком використання цього гриля-барбекю.
- Цей виріб призначено для домашнього використання на вулиці.
- Перш ніж розпалити газову плитку-барбекю, зніміть пластикову упаковку з усіх його частин.
- Після відкриття упаковки рекомендується перевірити наявність усіх компонентів, необхідних для монтажу виробу, та ознайомитися з інструкцією. У разі виявлення пошкоджень або дефектів виробу не використовуйте його й зверніться до найближчого магазину.
- Призначено виключно для використання на вулиці. Заборонено використовувати цей прилад у приміщенні.
- Недотримання інструкцій, наведених у цьому посібнику, може призвести до серйозних травм або пошкоджень.
- Перед використанням виберіть безпечне місце.
- Перед розпалюванням відкрийте ковпак гриля-барбекю.
- Для використання цього гриля-барбекю необхідний мінімальний нагляд і мінімальні заходи з безпеки.
- Не залишайте розпалений газову плитку-барбекю без нагляду.
- Не пересувайте прилад під час використання.
- Використовуйте газову плитку-барбекю тільки на плоскій і стійкій поверхні.
- Будь-які зміни конструкції гриля-барбекю можуть бути небезпечними, тому вони заборонені й призводять до анулювання гарантії.
- Заборонено змінювати конструкцію приладу.
- Газова плитка-барбекю необхідно розміщувати на відстані більш ніж одного метра від будь-яких потенційно вибухонебезпечних легкозаймистих речовин і будь-яких легкозаймистих об'єктів.
- Ретельно виберіть місце, де буде використовуватися газову плитку-барбекю. Таке місце повинно бути на відкритій ділянці, захищеній від вітру, подалі від дерев та інших джерел вогню.
- Під час першого використання, розігрійте газову плитку-барбекю та тримайте паливо розпеченим до червоного жару протягом щонайменше 30 хвилин. Це дозволить видалити залишки мастильних матеріалів після виробництва. Під час цього процесу стабілізується фарба й з'явиться запах, який зникне згодом під час використання.
- Ручка ковпака може сильно нагріватися. Тримайтеся тільки за центральну частину ручки. Рекомендується використовувати жаростійкі рукавиці.
- Під час роботи гриля-барбекю деякі його поверхні досягають надзвичайно високої температури. Будьте особливо обережні під час пересування гриля-барбекю, приділяючи особливу увагу дітям і людям похилого віку; будьте обережні, щоб не обпектися.
- Пам'ятайте про гарячу пару, яка може виходити під час відкриття ковпака.
- Щоб уникнути спалахів полум'я, очистьте чашу, видаливши залишки жиру й маринаду перед смаженням.
- Не використовуйте газову плитку-барбекю на відстані менше ніж один метр від будь-якої легкозаймистої конструкції або поверхні. Не використовуйте під легкозаймистими поверхнями.
- Під час використання, особливо під час сильної спеки або в дуже суху погоду, ставте біля гриля-барбекю відро з водою або піском.
- Використовуйте спеціальний посуд для барбекю з довгими термостійкими ручками. (Мінімальний і максимальний розміри посуду, дозволений для використання, — Ø10 см і Ø24 см.)
- Не використовуйте спреї поруч із грилем-барбекю.
- Під час використання цей прилад необхідно розміщувати подалі від легкозаймистих матеріалів.
- З будь-якими запитаннями щодо цієї інструкції звертайтеся до місцевого продавця.
- Щоб запобігти появі іржі на поверхнях із нержавіючої сталі, захистіть їх від контакту з хлором, сіллю або залізом.
- Не рекомендується використовувати газову плитку-барбекю поблизу моря, басейну або залізничної колії.
- Не використовуйте газову плитку-барбекю в дуже вітряну погоду.
- Заборонено накривати газову плитку-барбекю, поки він повністю не охолоне.

FR

ES

PT

IT

EL

PL

UA

RO

BR

EN

FR

- Чистити газова плитка-барбекю можна тільки після повного охолодження приладу.
- Цей виріб не є іграшкою. Слідкуйте за тим, щоб діти не гралися з ним.
- У разі продажу або передачі приладу третім особам обов'язково віддайте відповідну інструкцію з експлуатації.
- Зберігайте цю інструкцію для подальшого використання.

ES

PT

IT

EL

PL

UA

RO

BR

EN

2. ГАЗОВЕ УСТАТКУВАННЯ

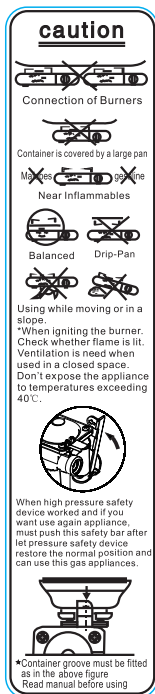
- Цей газова плитка-барбекю оснащено системою розпалювання. Для розпалювання не можна використовувати бензин, керосин, деревне вугілля або рідке паливо.
- Газові балони заборонено розміщувати безпосередньо під грилем-барбекю.
- Завжди використовуйте газовий картридж, який відповідає стандарту виробу.
- Перед встановленням картриджа завжди перевіряйте, щоб плитка була у закритому положенні. Газові картриджі повинні використовуватися та закріплюватися у виробі у горизонтальному положенні.

Запобіжні заходи

- Не перекривайте повітрязабірні отвори на корпусі гриля-барбекю.
- Щоб замінити балон, спочатку переконайтеся, що він закритий і що поблизу немає джерел займання (сигарети, відкрите полум'я, іскри тощо).

Перед від'єднанням газового картриджа переконайтеся, що пальники вимкнені. Увага: газовий картридж може нагріватись.

- Перед встановленням нового газового картриджа перевірте ущільнення.
- Виконуйте заміну газового картриджа на відкритому повітрі та подалі від інших людей.



3. РЕКОМЕНДАЦІЇ ПО ВИКОРИСТАННЮ ГАЗОВОГО ГРИЛЯ

ПЛИТКА ПРИЗНАЧЕНА ДЛЯ ПРИГОТУВАННЯ ПРОДУКТІВ НА ГРИЛІ (М'ЯСО, РИБА, ОВОЧІ ТОЩО). НЕ ВИКОРИСТОВУЙТЕ ОБЛАДНАННЯ З ПОШКОДЖЕНИМ АБО ЗНОШЕНИМ УЩІЛЬНЕННЯМ. НЕ ВИКОРИСТОВУЙТЕ ОБЛАДНАННЯ У РАЗІ НАЯВНОСТІ ВИТОКУ, ПОШКОДЖЕНЕ АБО НЕСПРАВНЕ ОБЛАДНАННЯ. ВИКОНУЙТЕ ТІЛЬКИ ТІ ДІЇ, ЯКІ ОПИСАНІ В ЦІЙ ІНСТРУКЦІЇ З ЕКСПЛУАТАЦІЇ. БУДЬ-ЯКЕ ІНШЕ ВИКОРИСТАННЯ Є НЕНАЛЕЖНИМ І НЕДОЗВОЛЕНИМ. ВИРОБНИК НЕ НЕСЕ ВІДПОВІДАЛЬНОСТІ ЗА БУДЬ-ЯКУ ШКОДУ, ЩО ВИНИКЛА В РЕЗУЛЬТАТІ ЦЬОГО. ПЛИТКА МАЄ БУТИ ВСТАНОВЛЕНА НА ЧИСТІЙ, РІВНІЙ, СТІЙКІЙ, НЕСЛИЗЬКІЙ ПОВЕРХНІ. ГАЗОВУ ПЛИТКУ СЛІД УСТАНОВЛЮВАТИ НА ВУЛИЦІ, У ДОБРЕ ПРОВІТРЮВАНОМУ МІСЦІ, ПОДАЛІ ВІД ЛЕГКОЗАЙМИСТИХ МАТЕРІАЛІВ.

НЕБЕЗПЕЧНО! ІСНУЄ РИЗИК ВИНИКНЕННЯ ПОЖЕЖИ! ПЛИТКА СИЛЬНО НАГРІВАЄТЬСЯ. ЗАБОРОНЯЄТЬСЯ ПЕРЕМІЩУВАТИ ЇЇ ПІД ЧАС ВИКОРИСТАННЯ! СЛІДКУЙТЕ ЗА ТИМ, ЩОБ ДО НЕЇ НЕ ПІДХОДИЛИ ДІТИ, ЛІТНІ ЛЮДИ Й ТВАРИНИ! НЕ ВИКОРИСТОВУЙТЕ ЦЮ ПЛИТКУ У ЗАКРИТИХ ПРИМІЩЕННЯХ!

НЕОБХІДНО ВИКОРИСТОВУВАТИ ГАЗОВИЙ КАРТРИДЖ, ЩО ВІДПОВІДАЄ СТАНДАРТУ EN 417 UN 2037 ЩОДО ОДНОРАЗОВИХ МЕТАЛЕВИХ КАРТРИДЖІВ ДЛЯ ЗРІДЖЕНИХ ВУГЛЕВОДНЕВИХ ГАЗІВ, ПРИЗНАЧЕНИХ ДЛЯ ЖИВЛЕННЯ ПОРТАТИВНОГО ОБЛАДНАННЯ.

У разі витоку газу з вашого обладнання (запах газу) негайно винесіть його на вулицю, у добре провітрюване місце, вільне від джерел займання, де можна буде виявити та усунути витік. Якщо ви хочете перевірити обладнання на наявність витоків, робіть це на вулиці. Не шукайте витіки за допомогою полум'я, використовуйте мильну воду.

Якщо спрацьовує чутливий до тиску запобіжний пристрій, це означає, що у картриджі досягнуто критичного рівня тиску і не можна використовувати обладнання до повного остигання. Не блокуйте чутливий до тиску запобіжний пристрій

Попередження

- Перш ніж продовжити, переконайтеся, що ви зрозуміли вміст розділу «Важлива інформація» цього посібника.
- Згідно з особливостями конструкції цього гриля-барбекю заборонено використовувати більш ніж 50 % площі зони запікання як суцільну пластину. Якщо пластини будуть повністю закриті, це призведе до надмірного накопичення тепла, що може пошкодити газова плитка-барбекю та не покривається гарантією.

Розпалення гриля-барбекю

• Натисніть на запобіжну планку рукою, щоб переконаватися, що вона може нормально повернутися на місце, і перевірте пристрій захисту від високої напруги, чи він у заблокованому положенні, якщо так, то необхідно натиснути на пристрій скидання, щоб гриль можна було використовувати в нормальному режимі.

(Примітка: перевіряйте це перед кожним використанням гриля)

• Поверніть круглу ручку в положення «вимкнено» і переведіть важіль блокування картриджа в положення «розблоковано».

• Відкрийте задню кришку та встановіть газовий картридж у гніздо. Переконайтеся, що він правильно вставлений у ущільнювач,

а проріз каністри збігається з запобіжним вирівнювальним виступом.

• Закрийте задню кришку і натисніть на важіль фіксації картриджа в положенні блокування.

FR

ES

PT

IT

EL

PL

UA

RO

BR

EN

· Натисніть на круглу ручку конфорки, яку ви хочете запалити, і поверніть її проти годинникової стрілки, доки не відчуєте певний опір. Зачекайте 4 секунди, а потім продовжуйте повертати ручку, доки не почувєте клацання (конфорка повинна загорітися). Повторіть цю операцію кілька разів, поки конфорка не загориться.

· Якщо конфорка не запалюється після описаної вище процедури, поверніть усі круглі ручки в положення «вимкнено». Закрийте газовий вентиль на газовому балоні. Зачекайте п'ять хвилин. Повторіть всі вищеповзані дії. Якщо плита все ще не запалюється, зверніться до інструкції із запалювання плити вручну, наведеної нижче.

· Перед від'єднанням газового картриджа переконайтеся, що конфорки вимкнені. Будьте обережні: газовий картридж може бути гарячим.

Інструкція із запалювання плити вручну

· Натисніть на запобіжну планку рукою, щоб перекопатися, що вона може нормально повернутися на місце, і перевірте пристрій захисту від високої напруги, чи він у заблокованому положенні, якщо так, то необхідно натиснути на пристрій скидання, щоб гриль можна було використовувати в нормальному режимі.

(Примітка: перевіряйте це перед кожним використанням приладу)

· Поверніть круглу ручку в положення «вимкнено» і переведіть важіль блокування картриджа в положення «розблоковано».

· Встановіть картридж з бутаном у гніздо. Переконайтеся, що він правильно вставлений у ущільнювач, а проріз каністри

збігається з запобіжним вирівнювальним виступом.

· Опустіть важіль блокування картриджа в положення блокування.

· Натисніть на круглу ручку конфорки, яку ви хочете запалити, і поверніть її в положення малого вогню.

· Запаліть сірник і повільно піднесіть його до отвору для розпалювання конфорки, доки вона не загориться.

· Якщо найвіддаленіша конфорка не запалюється, зверніться до місцевого продавця.

У разі займання жиру. Попередження.

· Якщо можна безпечно вимкнути всі перемикачі подачі газу, зробіть це.

· Закрийте газовий балон.

· Слідкуйте за тим, щоб ніхто не наближався до гриля-барбекю, і дочекайтеся, поки полум'я згасне.

· Не закривайте ковпак або кришку гриля-барбекю.

· Заборонено оббризувати газова плитка-барбекю водою. У разі потреби використовуйте порошковий вогнегасник.

· Якщо полум'я не згасає або навіть розгоряється сильніше, викличте пожежників.

4. ДОГЛЯД І ТЕХНІЧНЕ ОБСЛУГОВУВАННЯ ГАЗОВОГО ГРИЛЯ-БАРБЕКЮ

· Газова плитка-барбекю необхідно регулярно чистити між використаннями, особливо після тривалого зберігання. Перед очищенням переконайтеся в тому, що газова плитка-барбекю і його компоненти повністю охололи. Ніколи не залишайте газова плитка-барбекю під відкритим небом і зберігайте його подалі від джерел вологи.

· Не оббризкуйте газова плитка-барбекю водою, коли його поверхні ще гарячі.

· Заборонено торкатися гарячих деталей, не захистивши руки.

Щоб подовжити термін служби й зберегти стан гриля-барбекю, нагально рекомендується накривати його, якщо ви залишаєте його на вулиці на тривалий час, зокрема взимку. Міцні чохла й інші аксесуари для гриля-барбекю можна придбати в місцевого продавця.

Навіть якщо газова плитка-барбекю залишається накритим, його необхідно регулярно оглядати, оскільки на ньому може накопичуватися волога й конденсат і пошкоджувати його. Може знадобитися просушити газова плитка-барбекю та внутрішню сторону захисного чохла. Залишки жиру на деяких частинах гриля-барбекю можуть пліснявіти. Їх необхідно чистити теплою водою з милом.

Будь-які іржаві деталі, що не контактують з їжею, необхідно обробляти засобом для видалення іржі й покривати фарбою для гриля-барбекю або термостійкою фарбою.

Жарові поверхні

- Коли газова плитка-барбекю охолоне, очистьте його теплою мильною водою. Щоб прибрати залишки їжі, використовуйте мийний засіб для посуду. Не використовуйте абразивні губки або чистильні порошки, оскільки вони можуть остаточно пошкодити покриття гриля-барбекю. Ретельно промийте й висушіть. Не рекомендується мити решітки й пластини в посудомийній машині, оскільки вони важкі.
- Пам'ятайте, що заборонено використовувати кубики льоду, оскільки вони можуть спричинити тепловий удар і утворення тріщин на пластині.
- Якщо на жаровій поверхні в місцях, що контактують з їжею, з'явиться іржа, її необхідно замінити.

Догляд за пальниками

- Пальник налаштовано на максимальну потужність. Зазвичай, коли пальник увімкнений, видно синє полум'я із жовтим кінчиком. Якщо полум'я більш жовте, можливо, в отворах або трубках пальника опинилося сміття або комахи. Це може спричинити блокування або обмеження потоку газу і, як наслідок, займання за панеллю керування, яке може серйозної пошкодити газова плитка-барбекю. Якщо це сталося і якщо це можливо, слід негайно перекрити подачу газу на балоні.
- Пальник необхідно перевіряти, знімати й чистити щонайменше раз на рік, а також за вказаних нижче умов:
- Перед початком користування грилем-барбекю після зберігання.
- Якщо один або декілька пальників не розпалюються.
- Якщо пальник горить жовтим полум'ям.
- Якщо газ загоряється за панеллю керування.
- Для ретельного очищення пальника зніміть його з гриля-барбекю. Для видалення іржі з поверхні пальника можна використовувати легку металеву щітку. Використовуйте очищувач для труб або шматок дроту для усунення перешкод в отворах пальника або трубках, намагаючись не збільшувати діаметр отворів пальника.
- Щоб переконатися, що внутрішня частина пальника добре очищена, може знадобитися ліхтарик. Переверніть пальник і постукайте ним об тверду поверхню, наприклад брусок деревини, щоб видалити сміття зсередини.
- Під час установлення пальника на місце переконайтеся в тому, що трубки спрямовані в бік сопел.

Теплорозподільник

Видаліть залишки продуктів, що готувалися, із теплорозподільника за допомогою дерев'яної або м'якої пластикової скребачки або латунної щітки. Не використовуйте сталеві скребачки або щітки. Для очищення використовуйте теплу мильну воду, а потім добре ополосніть.

Корпус гриля-барбекю

Регулярно видаляйте надлишок жиру з корпусу гриля-барбекю, використовуючи для цього змочену в мильній воді й ретельно віджату ганчірку. Прибрати надлишок жиру й шматочки їжі з внутрішньої частини корпусу гриля-барбекю можна за допомогою дерев'яної або м'якої пластикової скребачки. Щоб спростити процес очищення, можна використовувати алюмінієву фольгу, яку слід міняти після кожного використання. Пильнуйте, щоб не закрити отвори для стікання жиру. Для ретельного очищення використовуйте ганчірку й теплу мильну воду або нейлонову щітку. Заборонено використовувати абразивні засоби. Перед повним очищенням необхідно зняти решітки та (або) пластини разом із пальниками. Не занурюйте перемикачі подачі газу або газові рампи у воду. Обережно встановіть усі елементи корпусу гриля-барбекю на місце й перевірте, чи він умикається.

Кріплення

Рекомендується перевіряти й затягувати всі гвинтові з'єднання. Перевірку затягування слід проводити раз на рік.

FR

ES

PT

IT

EL

PL

UA

RO

BR

EN

FR

5. ТЕХНІЧНІ ХАРАКТЕРИСТИКИ

Технічні дані:

N° моделі:PB-2200-VW05
 РОЗМІРИ:34*28.3*12cm
 МАСА ВИРОБУ:N.W.: 1.65kg, G.W.: 2kg
 Виробник / відповідний за ремонт:Adeo Services SAS

ES

PT

IT

6. ЗИМУВАННЯ

Зберігання

- Перш ніж накривати газова плитка-барбекю або складати його для зберігання, переконайтеся, що він повністю охолонув.
- Після ретельного очищення зовнішніх і внутрішніх елементів (решіток, пальників, планчів, збірників, ємностей) газова плитка-барбекю можна прибрати для зберігання в прохолодне, сухе місце без вологи.
- Перед використанням гриля-барбекю після тривалого періоду зберігання проведіть процедуру встановлення.
- Щоб продовжити термін служби й зберегти стан гриля-барбекю, нагально рекомендується накривати його, якщо ви залишаєте його на вулиці на тривалий час, зокрема взимку. Міцні чохла й інші аксесуари для гриля-барбекю можна придбати в місцевого продавця. Навіть якщо газова плитка-барбекю залишається накритим, його необхідно регулярно оглядати, оскільки на ньому може накопичуватися волога й конденсат і пошкоджувати його. Може знадобитися просушити газова плитка-барбекю та внутрішню сторону захисного чохла. Залишки жиру на деяких частинах гриля-барбекю можуть пліснявіти. Їх необхідно чистити теплою водою з милом.

EL

PL

UA

RO

BR

EN

Газовий газова плитка-барбекю

- Накрийте пальники алюмінієвою фольгою, щоб запобігти потраплянню комах та іншого сміття в отвори.
- Якщо газова плитка-барбекю зберігається в приміщенні, газовий балон слід від'єднати й залишити на вулиці. Газовий балон завжди слід залишати на відкритому повітрі в сухому, добре провітрюваному приміщенні, подалі від джерел тепла або займання.
- Не дозволяйте дітям гратися з балоном.
- Не залишайте газовий балон під дією прямих сонячних променів.
- Щоб значно продовжити термін служби вашої плитки, використовуйте практичний чохол, що додається до неї. Розміщуйте плитку на зберігання лише після повного її остигання.

7. ЗАХИСТ ДОВКІЛЛЯ

- Намагайтеся не шкодити навколишньому середовищу. Відпочинок на природі не повинен завдавати шкоди довкіллю або забруднювати його.
- Після завершення терміну експлуатації виріб необхідно здати в центр утилізації.
- Якщо газова плитка-барбекю оснащено двигуном або вентилятором, не викидайте його й не спалюйте аксесуари до нього. Дотримуйтеся чинних правил збору й переробки таких виробів.

8. УМОВИ ТРАНСПОРТУВАННЯ ТА ЗБЕРІГАННЯ

Вироби можуть перевозитися в стандартних транспортних контейнерах будь-яким видом транспорту за умови, що вони захищені від механічних пошкоджень і прямого впливу атмосферних опадів. Вироби можна транспортувати при температурі від -50°C до $+40^{\circ}\text{C}$ і відносній вологості повітря до 98% (при $+25^{\circ}\text{C}$). Під час завантаження, транспортування і розвантаження необхідно дотримуватися всіх заходів захисту від механічних пошкоджень, а також вимог знаків під час вантажно-розвантажувальних робіт.

Вироби мають зберігатися в заводській упаковці в опалювальних приміщеннях при температурі від $+5^{\circ}\text{C}$ до $+40^{\circ}\text{C}$ і відносній вологості, яка не перевищує 80 % (при температурі $+25^{\circ}\text{C}$). Умови мають запобігати впливу нафтопродуктів й агресивного середовища на відстані не менше одного метра від нагрівальних приладів і джерел тепла.

9. ГАРАНТІЯ

Гарантійні умови

Дія гарантії починається з моменту покупки на зазначений на упаковці період.

Ця гарантія поширюється лише на використання на окремому приватному місці для мангалу і не застосовується до мангалів, які використовуються в комерційних, громадських місцях та в місцях з декількома мангалами, наприклад, у ресторанах, готелях, туристичних таборах та пунктах прокату.

Ця гарантія поширюється на всі дефекти матеріалів і виготовлення: комплектуючі та деталі, що відсутні, а також пошкодження, що виникають за нормальних умов експлуатації. Ремонт та заміна деталей не призводять до продовження початкового гарантійного терміну.

У рамках цієї добровільної гарантії в жодному разі не передбачається жодна компенсація, що перевищує суму купівлі придбаного виробу.

Ви приймаєте на себе ризики та відповідальність за втрату, пошкодження або травми, які можуть бути заподіяні Вам або Вашому майну та (або) третім особам та їх майну внаслідок неправильної експлуатації, зловживань або недотримання інструкцій до виробів, наведених у цьому посібнику.

Винятки з гарантії

Гарантія не поширюється на проблеми та інциденти, що виникають у результаті неправильного використання виробу. Гарантія на виріб обмежена вартістю виробу. Таким чином, виключені такі випадки: Нормальний знос (іржавіння, деформація, вицвітання кольорів тощо) частин, що безпосередньо піддаються дії полум'я або сильному нагріванню. Це нормально, що деякі деталі потрібно замінювати з часом.

- Уся шкода, спричинена неналежним обслуговуванням або неправильним зберіганням, неправильним складанням або модифікаціями.
- Будь-який збиток, спричинений неправильним використанням виробу (використання в комерційних цілях, використання для спалювання сміття тощо).
- Наслідки впливу морського повітря та/або джерел хлору, таких як басейни, термальні або спа-басейни.
- Пошкодження, спричинені екстремальними природними умовами, такими як град, урагани, землетруси, цунамі або стрибки напруги, торнадо або сильні шторми.

У разі виникнення проблем із виробом зверніться до менеджера відділу садових товарів у вашому магазині.

FR

ES

PT

IT

EL

PL

UA

RO

BR

EN



INTRODUCERE

Vă mulțumim pentru că ați ales acest produs. În fazele de proiectare și de fabricație a produselor noastre, depunem toate eforturile pentru a asigura o calitate excelentă, care să răspundă nevoilor utilizatorilor.

Putere	1.9kw
Consum	138g/h
Tip de gaz	butane
Recipient gaz	220g
Aprindere	piezoelectric
Dimensiuni	34*28.3*12cm

Acest aparat trebuie să fie utilizat exclusiv cu (cartușul) 220g de butan.

UTILIZAREA ALTOR TIPURI DE CARTUȘE DE GAZ POATE FI PERICULOASĂ.

IMPORTANT: CITIȚI CU ATENȚIE INSTRUCȚIUNILE DE UTILIZARE PENTRU A VĂ FAMILIARIZA CU APARATUL ÎNAINTE DE A-L RACORDA LA CARTUȘUL AFERENT DE GAZ. PĂSTRAȚI ACESTE INSTRUCȚIUNI PENTRU A LE CONSULTA ULTERIOR.

1. INFORMAȚII IMPORTANTE



IMPORTANT, PĂSTRAȚI-LE PENTRU EVENTUALE CONSULTĂRI ULTERIOARE: CITIȚI-LE CU ATENȚIE

- **ATENȚIE!** Nu utilizați în spații închise!
- **ATENȚIE!** Acest aragaz se va încinge foarte tare. Nu deplasați aragazul în timpul utilizării.
- **ATENȚIE!** Nu lăsați aragazul la îndemâna copiilor și a animalelor de companie.
- **ATENȚIE!** Nu utilizați aragazul într-un spațiu închis și/sau într-un loc cu destinație de locuință, de exemplu case, corturi, rulote, mașini de camping, ambarcațiuni. Riscuri de deces prin intoxicare cu dioxid de carbon.
- **ATENȚIE!** Nu utilizați alcool, benzină sau orice alt lichid similar pentru a aprinde aragazul sau a reaprinde focul stins!
- Nu turnați apă rece pe cuva de metal pentru a evita daunele produse de șocul termic.
- **ATENȚIE:** piesele accesibile pot fi fierbinți. Nu permiteți copiilor mici să se apropie de aparat.

FR

- Citiți cu atenție aceste instrucțiuni înainte de a monta și utiliza aragazul.

- Acest produs este prevăzut pentru utilizare casnică și în exterior.

- Îndepărtați ambalajul din plastic de pe toate componentele înainte de a aprinde aragazul.

- Imediat după ce ați deschis ambalajul, vă recomandăm să verificați dacă sunt prezente toate elementele cuprinse în schema de montaj, consultând instrucțiunile în acest sens. Dacă produsul este deteriorat sau prezintă defecte, vă rugăm să nu îl utilizați și să îl returnați la reprezentantul distribuitor cel mai apropiat.

- Exclusiv pentru utilizare în aer liber. Nu utilizați acest aparat în interior.

- Nerespectarea instrucțiunilor cuprinse în acest manual poate cauza vătămări corporale sau deteriorări grave.

- Alegeți un loc perfect securizat înainte de utilizare.

- Deschideți capacul aragazului înainte de a-l aprinde.

- Utilizarea acestui aragaz necesită un minimum de supraveghere și măsuri de precauție.

- Acest aragaz nu trebuie să fie lăsat niciodată nesupravegheat în timp ce este aprins.

- Nu deplasați aparatul în timpul utilizării.

- Nu utilizați acest aragaz decât pe o suprafață stabilă și plată.

- Orice modificări aduse acestui aragaz pot fi periculoase, nu sunt autorizate și anulează garanția.

- Nu modificați aparatul.

- Acest aragaz trebuie să fie amplasat la distanță mai mare de un metru de orice substanță inflamabilă potențial explozivă și de orice obiect inflamabil.

- Alegeți cu grijă amplasamentul de utilizare a aragazului. Amplasamentul trebuie să se afle într-un spațiu deschis în care nu sunt curenți de aer, departe de copaci și de alte elemente care ar putea să ia foc.

- La prima utilizare, încălziți aragazul și mențineți combustibilul incandescent cel puțin 30 de minute, pentru a permite eliminarea reziduurilor de grăsime rămase din etapa de fabricație. Acest lucru permite și stabilizarea vopselei și degajarea unui miros care va dispărea după mai multe utilizări.

- Mânerul cupolei se poate încinge foarte tare. Nu apucați decât de centrul mânerului. Se recomandă utilizarea unei mănuși de gătit.

- Funcționarea aragazului generează temperaturi foarte ridicate pe anumite suprafețe. Procedați cu prudență maximă când deplasați aragazul, acordând o atenție specială persoanelor vârstnice și copiilor și protejându-vă împotriva riscurilor de arsuri.

- Atenție la aburul fierbinte care se poate degaja atunci când deschideți cupola.

- Pentru a evita izbucnirile de flacără, aveți grijă să curățați cuva prin îndepărtarea grăsimilor și a sosului excesiv înainte de a începe gătitul alimentelor pe aragaz.

- Asigurați-vă că nu folosiți aragazul la mai puțin de un metru de orice structură sau suprafață inflamabilă. Nu utilizați sub o suprafață inflamabilă.

- Așezați o găleată plină cu apă sau nisip în apropierea aragazului în timpul utilizării, în special în perioadele caniculare sau extrem de secetoase.

- Utilizați ustensile special concepute pentru aragaze și prevăzute cu mânere lungi, rezistente la căldură. (Ø10 cm și Ø24 cm sunt dimensiunile minimă și maximă ale ustensilelor de gătit permise).

- Nu utilizați aerosoli în apropierea aragazului.

- Acest aparat trebuie să fie ținut la distanță de materialele inflamabile în timpul utilizării.

- Dacă aveți întrebări referitoare la aceste instrucțiuni, contactați distribuitorul local.

- Pentru a preveni ruginirea suprafețelor din inox, nu le expuneți la clor, sare sau fier.
- Vă recomandăm să nu utilizați acest aragaz în apropierea mării, a unei piscine sau a unei căi ferate.

- Nu utilizați acest aragaz în perioadele cu vânt puternic.

- Nu acoperiți în niciun caz aragazul atât timp cât nu este complet răcit.

- Curățați aragazul numai după ce aparatul s-a răcit complet.

- Acest produs nu este o jucărie, nu lăsați copiii să se joace cu aparatul.

- În cazul în care vindeți sau dați aparatul unui terț, înmânați-i și manualul de utilizare aferent.

ES

PT

IT

EL

PL

UA

RO

BR

EN

· Păstrați aceste instrucțiuni pentru utilizarea ulterioară.

2. INSTALAȚIA CU GAZ

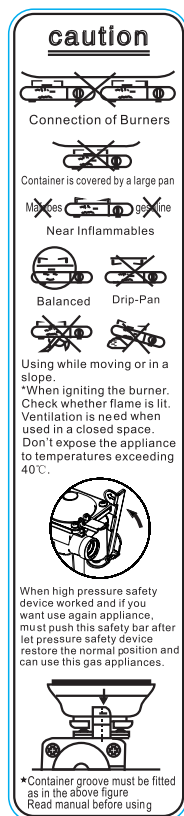
- Acest aragaz este echipat cu un sistem de aprindere. Este interzis să folosiți pentru aprindere:benzină, kerosen, cărbune de lemn sau combustibili lichizi.
- Nu utilizați aragazul și nu depozitați buteliile cu gaz sub nivelul solului. Gazul este mai greu
- Utilizați întotdeauna un cartuș de gaz conform cu standardul aplicabil produsului.
- Verificați întotdeauna dacă reșoul este în poziție închisă înainte de instalarea cartușului. Cartușele de gaz trebuie să fie utilizate și fixate pe orizontală în produs.

Măsuri de precauție

- Nu blocați orificiile de aer ale corpului aragazului.
- Dacă trebuie să umpleți butelia, verificați dacă aceasta este bine închisă și nu există nicio sursă de aprindere (țigări, flăcări deschise, scânteii etc.) în apropiere înainte de a continua.

Asigurați-vă că arzătoarele sunt stinse înainte de a deconecta cartușul de gaz. Atenție, cartușul de gaz poate fi cald.

- Examinați garniturile de etanșeitate înainte de a asambla un nou cartuș de gaz.
- Schimbați cartușul de gaz în exterior și departe de alte persoane.



3. RECOMANDĂRI DE UTILIZARE PENTRU ARAGAZUL CU GAZ ȘI CEL ELECTRIC

REȘOUŁ ESTE PROIECTAT PENTRU GĂTIREA PRIN FRIGERE A ALIMENTELOR (CARNE, PEȘTE, LEGUME ETC).NU UTILIZAȚI UN APARAT CU RGARNITURI DETERIORATE SAU UZATE. NU UTILIZAȚI UN APARAT CARE ARE PIERDERI, ESTE DETERIORAT SAU FUNCȚIONEAZĂ NECORESPUNZĂTOR.REALIZAȚI DOAR ACTIVITĂȚILE CARE SUNT DESCRISE ÎN ACESTE INSTRUCȚIUNI DE UTILIZARE. ORICE ALTĂ UTILIZARE ESTE NECONFORMĂ ȘI NEAUTORIZATĂ. PRODUCĂTORUL ESTE EXONERAT DE ORICE RĂSPUNDERE PENTRU DAUNELE PRODUSE CA URMAREA UTILIZĂRII NECONFORME ȘI NEAUTORIZATE.REȘOUŁ TREBUIE SĂ FIE OBLIGATORIU INSTALAT PE O SUPRAFAȚĂ DEGAJATĂ, DREAPTĂ, STABILĂ ȘI NEALUNECOASĂ.REȘOUŁ PE GAZ TREBUIE SĂ FIE AȘEZAT ÎN EXTERIOR, ÎNTR-UN LOC DESCHIS ȘI BINE AERISIT ȘI DEPARTE DE MATERIALELE INFLAMABILE.

PERICOL! RISC DE INCENDIU! ACEST REȘOU SE VA ÎNCĂLZI FOARTE TARE ȘI NU TREBUIE SĂ FIE DEPLASAT ÎN TIMPUL UTILIZĂRII! NU LĂSAȚI ÎN PEAJMĂ COPII, PERSOANE VÂRSTNICE ȘI ANIMALE! NU UTILIZAȚI ACEST REȘOU ÎN ÎNCĂPERI ÎNCHISE!

TREBUIE SĂ UTILIZAȚI OBLIGATORIU UN CARTUȘ DE GAZ CARE CORESPUNDE STANDARDULUI EN 417 UN 2037 APLICABIL CARTUȘELOR METALICE PENTRU GAZ PETROLIER LICHEFIAT, NEREÎNCĂRCABILE, DESTINATE ALIMENTĂRII APARATELOR PORTABILE

Dacă se produc scurgeri de la aparat (miros de gaz), scoateți-l imediat în exterior, într-un loc bine aerisit, fără surse de aprindere, în care scurgerea poate fi identificată și oprită. Dacă vreți să verificați etanșeitatea aparatului, faceți acest lucru în exterior. Nu verificați scurgerile cu flacăra; utilizați o soluție de apă cu săpun.

Dacă se declanșează dispozitivul de securitate sensibil la presiune, aceasta înseamnă că a fost atins un nivel critic al presiunii în cartuș și aparatul nu trebuie să fie utilizat înainte de răcirea completă. Nu neutralizați dispozitivul de securitate sensibil la presiune.

Avertismente

- Înainte de a continua, asigurați-vă că ați înțeles pe deplin capitolul „informații importante” din acest manual.
- Modul în care este proiectat acest aragaz nu permite utilizarea a mai mult de 50% din zona de gătit ca placă solidă. Dacă plăcile sunt complet acoperite, se va produce o acumulare excesivă de căldură, care ar putea deteriora aragazul, situație neacoperită de garanție.

Aprinderea aragazului

- Apăsați cu mâna pe bara de siguranță pentru a verifica dacă mișcarea de revenire automată funcționează normal și verificați dacă dispozitivul de siguranță la înaltă tensiune este blocat - în caz afirmativ, dispozitivul de resetare trebuie împins până când grătarul poate fi utilizat în mod normal (rețineți: verificați elementele menționate de fiecare dată înainte de a utiliza grătarul)
- Rotiți butonul pe poziția oprit și împingeți în sus maneta de blocare a cartușului până la poziția deblocat.
- Deschideți capacul din spate și localizați cartușul de gaz în locaș. Verificați poziționarea corectă a acestuia în garnitură și alinierea canelurii cu inelul de aliniere de siguranță
- Închideți capacul din spate și împingeți în jos maneta de blocare a cartușului până la poziția blocat.
- Apăsați butonul arzătorului pe care doriți să îl aprindeți și rotiți-l în sens invers acelor de ceasornic până când se simte o anumită rezistență. Așteptați 4 secunde, apoi continuați să rotiți butonul până când auziți un clic (arzătorul ar trebui să se aprindă). Repetați această operație de mai multe ori, până când se aprinde

· Dacă arzătorul nu se aprinde după procedura descrisă mai sus, readuceți toate butoanele înapoi în poziția oprit. Închideți supapa de gaz de la butelia de gaz. Așteptați cinci minute. Efectuați din nou toți pașii de mai sus. Dacă aragazul nu se aprinde, consultați instrucțiunile pentru aprinderea manuală a aragazului, date mai jos.

· Verificați dacă arzătoarele sunt stinse înainte de a deconecta cartușul de gaz. Atenție, cartușul de gaz poate fi fierbinte.

Instrucțiuni pentru aprinderea manuală a aragazului

· Apăsăți cu mâna pe bara de siguranță pentru a vedea dacă mișcarea de revenire automată funcționează normal și verificați dacă dispozitivul de siguranță la înaltă tensiune este blocat – în caz afirmativ, dispozitivul de resetare trebuie împins până când aparatul poate fi utilizat în mod normal.

(rețineți: verificați elementele menționate de fiecare dată înainte de a utiliza aparatul)

· Rotiți butonul în poziția oprit și împingeți în sus maneta de blocare a cartușului până la poziția deblocat.

· Localizați cartușul de gaz butan în locaș. Verificați poziționarea corectă a acestuia în garnitură și alinierea canelurii cu inelul de aliniere de siguranță

· Împingeți în jos maneta de blocare a cartușului în poziția blocat.

· Apăsăți butonul arzătorului pe care doriți să-l aprindeți și rotiți-l la poziția de flacără mică.

· Aprindeți un chibrit și apropiați-l încet de orificiul de flacără al arzătorului până când arzătorul se aprinde.

· Dacă arzătorul nu se aprinde nici în acest caz, contactați distribuitorul local.

În cazul aprinderii grăsimii/avertismente:

· Închideți toate butoanele de gaz dacă puteți face acest lucru în deplină siguranță.

· Închideți butelia cu gaz.

· Îndepărtați pe toată lumea de lângă aragaz și așteptați ca focul să se stingă.

· Nu închideți cupola sau capacul aragazului.

· Nu stropiți în niciun caz aragazul cu apă. Dacă folosiți un stingător, trebuie să fie cu pulbere.

· Dacă focul nu pare să se stingă sau pare să se intensifice, solicitați intervenția pompierilor.

4. ÎNTREȚINEREA ȘI MENTENANȚA ARAGAZULUI CU GAZ

· Curățați în mod regulat aragazul între utilizări și mai ales după perioade lungi de depozitare. Verificați dacă aragazul și componentele sale s-au răcit suficient înainte de a le curăța. Nu lăsați aragazul expus la intemperii și țineți-l la adăpost de umiditate.

· Nu stropiți în niciun caz aragazul cu apă atunci când suprafețele sunt calde.

· Nu manipulați niciodată componentele calde fără să vă protejați mâinile.

Pentru a prelungi perioada de funcționare și a menține aragazul în stare bună, vă recomandăm insistent să îl acoperiți dacă este lăsat în aer liber pe perioade prelungite, mai ales în lunile de iarnă. Prelate de înaltă rezistență și alte accesorii pentru aragaze sunt disponibile la distribuitorul dumneavoastră local.

Chiar dacă aragazul este acoperit pentru a-i asigura protecția, trebuie să-l inspecți în mod regulat, deoarece se poate acumula umiditate sau condens, ceea ce l-ar putea deteriora. Poate fi nevoie să uscați aragazul și interiorul husei de protecție. Este posibil ca reziduurile de grăsime să se descompună pe anumite părți ale aragazului. Curățați partea respectivă cu apă foarte caldă și detergent.

Orice componentă ruginită pe care o identificați și care nu intră în contact cu alimentele trebuie să fie tratată cu un produs antirugină și revopsită cu o vopsea pentru aragaze sau rezistentă la căldură.

FR

ES

PT

IT

EL

PL

UA

RO

BR

EN

FR

Suprafețele de gătit

· După ce aragazul s-a răcit, curățați-l cu apă caldă și detergent. Pentru a elimina reziduurile alimentare, utilizați un detergent pentru vase. Nu utilizați bureți abraziivi sau pulberi cu frecare deoarece ar putea deteriora iremediabil finisajul aragazului. Clătiți și uscați bine. Nu recomandăm curățarea aragazelor și a plăcilor într-o mașină de spălat vase din cauza greutății lor.

· Vă reamintim că trebuie neapărat să evitați utilizarea cuburilor de gheață, care pot produce un șoc termic, ducând la fisurarea stratului de email al plăcii.

· Dacă se formează rugină pe suprafața de gătit care este în contact cu alimentele, aceasta trebuie să fie înlocuită.

ES

PT

IT

Întreținerea arzătoarelor

· Arzătorul a fost reglat pentru a oferi o performanță de flacără maximă. În mod normal se vede o flacără albastră eventual cu un contur galben atunci când arzătorul este aprins. Dacă flacără este preponderent galbenă, acest lucru ar putea fi cauzat de reziduurile sau insectele din orificii sau din tuburile arzătorului. Acest lucru ar putea provoca blocarea sau reținerea flăcării în spatele panoului de comandă, ceea ce ar deteriora foarte grav aragazul. În acest caz, trebuie să întrerupeți imediat gazul de la butelie, dacă este posibil.

· Arzătorul trebuie să fie verificat, scos și curățat în mod regulat, cel puțin o dată pe an, precum și în situațiile următoare:

· la scoaterea aragazului din spațiul de depozitare;

· dacă unul sau mai multe arzătoare nu se aprind;

· dacă flacără arzătorului tinde mult spre galben;

· dacă gazul se aprinde în spatele panoului de comandă;

· pentru a curăța complet un arzător, scoateți-l din aragaz. Poate fi utilizată o perie metalică ușoară pentru a îndepărta rugina de pe suprafața arzătorului. Utilizați un curățător de pipă sau o bucată de sârmă de fier pentru a îndepărta obstrucțiile din găurile sau tuburile arzătorului, având grijă să nu măriți găurile arzătorului.

· Dacă este nevoie, folosiți o lanternă pentru a verifica curățarea temeinică la interiorul tubului arzătorului. Rotiți arzătorul și loviți-l ușor de o suprafață dură, cum ar fi o bucată de lemn, pentru a desprinde toate reziduurile din interior.

· Când demontați arzătorul, asigurați-vă că tuburile sunt aliniate cu jicloarele.

EL

PL

UA

RO

BR

EN

Difuzorul de căldură

Eliminați toate reziduurile alimentare de pe difuzorul de căldură cu o spatulă de lemn sau de plastic moale sau cu o perie din alamă. Nu utilizați nici spatule, nici perii de oțel. Curățați cu apă caldă și detergent și clătiți bine.

Corpul aragazului

Îndepărtați în mod regulat grăsimea în exces de pe corpul aragazului cu o lavetă îmbibată în apă cu detergent și bine stoarsă. Excesul de grăsimi și bucăți de alimente poate fi îndepărtat din interiorul corpului aragazului cu o spatulă din lemn sau din plastic moale. Pentru a curăța mai ușor, puteți adăuga o folie de aluminiu care va fi schimbată după fiecare utilizare. Atenție să nu înfundați găurile de scurgere a grăsimilor. Dacă trebuie să îl curățați complet, utilizați o lavetă și apă caldă cu detergent sau o perie de nylon. Nu utilizați materiale abrazive. Scoateți grilajele și/sau plăcile și arzătoarele înainte de a curăța în profunzime. Nu scufundați butoanele de gaz sau rampele în apă. Verificați aprinderea după ce ați reinstalat cu grijă elementele în corpul aragazului.

Elementele de fixare

Vă recomandăm să verificați și să strângeți toate șuruburile, buloanele etc. Verificați o dată pe an dacă șuruburile sunt bine strânse.

5. SPECIFICAȚII TEHNICE

Informații tehnice:

Nr. de model: PB-2200-VW05
DIMENSIUNI: 34*28.3*12cm
GREUTATE PRODUS: N.W.: 1.65kg, G.W.: 2kg
Producător/depanator: Adeo Services SAS

6. PĂSTRARE CÂND NU ESTE UTILIZAT

Depozitare

- Asigurați-vă că aragazul s-a răcit complet înainte de a-l acoperi sau de a-l depozita.
- După o curățare completă exterioară și interioară (inclusiv grilaje, arzătoare, plăci, recuperator, rezervor), puteți depozita aragazul într-un loc răcoros și uscat, la adăpost de umezeală.
- Înainte de a utiliza aragazul după perioade de depozitare prelungită, urmați procedurile de instalare.

• Pentru a prelungi perioada de funcționare și a menține aragazul în stare bună, vă recomandăm insistent să îl acoperiți dacă este lăsat în aer liber pe perioade prelungite, mai ales în lunile de iarnă. Prelate de înaltă rezistență și alte accesorii pentru aragaze sunt disponibile la distribuitorul dumneavoastră local.

Chiar dacă aragazul este acoperit pentru a-i asigura protecția, trebuie să-l inspecțiți în mod regulat, deoarece se poate acumula umiditate sau condens, ceea ce l-ar putea deteriora. Poate fi nevoie să uscați aragazul și interiorul husei de protecție. Este posibil ca reziduurile de grăsime să se descompună pe anumite părți ale aragazului. Curățați partea respectivă cu apă foarte caldă și detergent.

Pentru aragazul cu gaz

- Acoperiți arzătoarele cu folie de aluminiu pentru a împiedica pătrunderea insectelor și a altor reziduuri în orificiile arzătorului.
- Dacă aragazul este depozitat în interior, butelia cu gaz trebuie să fie deconectată și lăsată în exterior. Butelia cu gaz trebuie să fie lăsată întotdeauna în aer liber, într-un loc uscat și bine aerisit, departe de sursele de căldură sau de aprindere.
- Nu lăsați copiii să se joace cu această butelie.
- Nu expuneți butelia cu gaz la lumina directă a soarelui.
- Pentru a prelungi în mod semnificativ durata de viață a reșoului, utilizați trusa furnizată împreună cu reșoul, deoarece este foarte practică. Depozitați reșoul când este complet răcit.

7. SĂ RESPECTĂM MEDIUL

- Vă rugăm să respectați natura. Petrecerea unei zile în aer liber nu trebuie să însemne degradarea mediului și poluare.
- Vă rugăm să predați produsul ajuns la sfârșitul perioadei de funcționare la centrul de deșeuri pentru a permite reciclarea sa.
- Dacă aragazul dumneavoastră conține un motor sau o suflantă, nu îl aruncați și nu ardeți accesoriile acestuia. Respectați reglementările aplicabile privind colectarea și reciclarea acestui tip de produse.

FR

ES

PT

IT

EL

PL

UA

RO

BR

EN

FR

8. CONDIȚII DE TRANSPORT ȘI DEPOZITARE

Articolele pot fi transportate în containere standard de transport prin orice tip de transport, cu condiția să fie protejate de deteriorarea mecanică și de impactul direct al precipitațiilor atmosferice. Produsele pot fi transportate la temperaturi cuprinse între -50°C și +40°C și umiditate relativă de până la 98% (la +25°C). La încărcare, transport și descărcare, trebuie respectate toate măsurile de precauție împotriva deteriorării mecanice a produsului, precum și cerințele pentru semnalizarea întreținerii.

ES

PT

IT

Produsele trebuie depozitate în ambalajul producătorului, în spații încălzite, la o temperatură între +5°C și +40°C și la o umiditate relativă care nu depășește 80% (la o temperatură de +25°C). Condițiile trebuie să prevină impactul produselor petroliere și al mediilor agresive, la o distanță de cel puțin un metru de aparatele de încălzire și sursele de căldură..

9. GARANȚIE

Condiții de garanție

Garanția de vânzare începe de la data cumpărării pentru perioada definită.

Această garanție se aplică numai în cazul utilizării de către o singură gospodărie privată și nu se aplică aragazelor utilizate într-un mediu comercial, comun sau de mai multe gospodării, cum ar fi restaurante, hoteluri, centre de vacanță și proprietăți închiriate.

Această garanție acoperă toate defectele de materiale și de manoperă: piesele și componentele lipsă, precum și daunele apărute în condiții normale de utilizare. Reparațiile și piesele de schimb nu prelungesc perioada de garanție inițială.

PL

UA

În nici un caz, în cadrul acestei garanții voluntare, orice compensație de orice fel nu va depăși prețul de achiziție al produsului vândut.

Vă asumați riscul și responsabilitatea pentru pierderi, daune sau vătămări suferite de dumneavoastră și de bunurile dumneavoastră și/sau de alte persoane și de bunurile acestora, rezultate din utilizarea necorespunzătoare sau abuzivă a produsului sau din nerespectarea instrucțiunilor furnizate de în manualul de utilizare anexat.

Excluderi din garanție

Garanția nu acoperă problemele sau incidentele care rezultă din utilizarea necorespunzătoare a produsului. Garanția produsului este limitată la valoarea produsului.

Următoarele cazuri sunt excluse în mod special:

- Uzura normală (rugină, deformare, decolorare...) Piese expuse direct la flăcări sau la căldură intensă. Este normal să trebuiască să înlocuiți piesele în timp.

- Deteriorări rezultate în urma întreținerii necorespunzătoare, a depozitării incorecte, a asamblării incorecte sau a introducerii de modificări.

- Orice daună rezultată din utilizarea incorectă a produsului (utilizare comercială, utilizare ca un

Incinerator...).

- Consecințele expunerii la surse de clor, de exemplu, piscină, spa sau cadă cu hidromasaj.

- Pagube cauzate de condiții naturale extreme, de exemplu grindină, uragane cutremure, tsunami, supratensiuni, tornade sau furtuni puternice.

În cazul în care aveți întrebări privind instalarea sau utilizarea dispozitivului, vă rugăm să contactați departamentul de service al magazinului dvs.

BR

EN

10. DECLARAȚIE DE CONFORMITATE CE



DICHIARAZIONE DI CONFORMITÀ UE
DEKLARACJA ZGODNOŚCI UE
ΔΗΛΩΣΗ ΣΥΜΜΟΡΦΩΣΗΣ ΕΕ
DECLARAȚIA UE DE CONFORMITATE

§

(T/PO)
GR(RO)

Modello di prodotto[prodotto]Model produktu[produkt]Μοντέλο προϊόντος[Προϊόν:]Modelul de produs[produsul:]

86798163

La presente dichiarazione di conformità è rilasciata sotto la responsabilità esclusiva del fabbricante[Niniejsza deklaracja zgodności wydana zostaje na wyłączną odpowiedzialność producenta.]Επιτυχώς ή με αποτυχία, δηλώνεται με αποκλειστική ευθύνη του κατασκευαστή [Declarația de conformitate este emisă pe răspunderea exclusivă a producătorului sau a reprezentantului său autorizat].

ADEO Services, 135 Rue Sadi Carnot - CS 00001 59790 RONCHIN - France

La presente dichiarazione di conformità è rilasciata sotto la responsabilità esclusiva del fabbricante[Niniejsza deklaracja zgodności wydana zostaje na wyłączną odpowiedzialność producenta.] Η παρούσα δήλωση συμμόρφωσης εκδίδεται με αποκλειστική ευθύνη του κατασκευαστή [Declarația de conformitate este emisă pe răspunderea exclusivă a producătorului].

Obiecto de la declaración[Przedmiot deklaracji]Στόχος της δήλωσης[Obiectul declarației]

Tipologia di prodotto[Rodzaj produktu]Τύπος Προϊόντος[Tip produs]

SUITCASE CAMPING STOVE MATERIAL NOMI 1,9KW FOR GAS CARTRIDGE

Riferimento del prodotto[Referențe produktu]Αναφορά προϊόντος[Referință produs]

86798163 - EAN Code: 3276007615241
Industrial Type Design Reference: PB-2200-VW05

Marca del prodotto[Marka produktu]Μάρκα προϊόντος[Marcă a produsului:]

NATERIAL

Codifica del numero di serie[Kodowanie numeru seryjnego]Κωδικοποίηση αριθμού αρίθμωσής [Cod de numere de serie]

SSSSSSDDMMYY (SSSSSS: Supplier code; DDMMYY: ETD date)

L'oggetto della dichiarazione di cui sopra è conforme alla pertinente normativa di armonizzazione dell'Unione[Wymieniony powyżej przedmiot niniejszej deklaracji jest zgodny z odnośnymi wymaganiami unijnego prawodawstwa harmonizacyjnego]Ο στόχος της δήλωσης που περιγράφεται παραπάνω είναι σύμφωνος με τη σχετική ενωσιακή νομοθεσία αρμοδίων [Obiectul declarației deșisă mai sus este în conformitate cu legislația comunitară relevantă de armonizare a Uniunii]

Riferimenti alle pertinenti norme armonizzate utilizzate o alle specifiche in relazione alle quali è dichiarata la conformità[Odwołania do odnośnych norm zharmonizowanych, które zastosowano, lub do specyfikacji, w odniesieniu do których deklarowana jest zgodność.]Μελέτα των σχετικών εναρμονωμένων προτύπων που χρησιμοποιούνται ή μελέτα των προδιαγραφών σε σχέση με τις οποίες δηλώνεται η συμμόρφωση [Referințele standardelor armonizate relevante folosite sau referințele specificațiilor în legătură cu care se declară conformitatea:]

Dove applicabile * il nome e il numero del laboratorio notificato che ha rilasciato la certificazione e il riferimento al documento[W stosowanych przypadkach * notyfikowana nazwa i numer laboratorium, które wydało certyfikat oraz odniesienie do dokumentu]Όπου ισχύει * το γνωστοποιημένο όνομα και τον αριθμό του εργαστηρίου που εξέδωσε την πιστοποίηση και την αναφορά στο έγγραφο [Unde este cazul * numele și numărul de laborator notificat care a eliberat certificarea și trimiterea la document]

2016_426_EU_GAS_APPLIANCES

apparecchi che bruciano carburanti gassosi [urządzeń spalających paliwa gazowe]συσκευές με καύση αερίων καυσίμων [aparatele consumatoare de combustibil gazoși]

EN 17476:2021+A1:2022

Test report No. SDHL2305008298GA issued by SGS

Completato, firmato in vece e per conto di[Opracowano, podpisano w imieniu]Συντάχθηκε, υπογράφη για και εξ ονόματος[Complat, semnat de și în numele]

Eric LEMOINE
International Quality Procty Leader

Luogo e data del rilascio[Data wydania i miejsce]Τόπος και ημερομηνία έκδοσης[]

Ronchin France

07/09/2023

ADEO Services SAS
135 Rue Sadi Carnot
CS00001
59790 RONCHIN

FR



INTRODUÇÃO

ES

Agradecemos por ter escolhido este produto. Durante o projeto e a fabricação de nossos produtos, nos empenhamos para garantir uma excelente qualidade que atenda às necessidades dos usuários.

PT

Potência	1.9kw
Consumo	138g/h
Tipo de gás	butane
Recipiente de gás	220g
Ignição	piezoelectric
Dimensões	34*28.3*12cm

IT

EL

Este aparelho deve ser utilizado exclusivamente com o (cartucho) 220g de butano.

É PERIGOSO TENTAR UTILIZAR OUTROS TIPOS DE CARTUCHO DE GÁS.

PL

IMPORTANTE: LEIA ESTE MANUAL DE UTILIZAÇÃO COM ATENÇÃO PARA SE FAMILIARIZAR COM O APARELHO ANTES DE CONECTÁ-LO AO CARTUCHO DE GÁS. MANTER ESTE MANUAL PARA CONSULTÁ-LO POSTERIORMENTE..

UA

1. INFORMAÇÕES IMPORTANTES

RO



IMPORTANTE GUARDAR PARA CONSULTA: PARA LER ATENTAMENTE

BR

EN

- **ATENÇÃO!** Não utilize em locais fechados!
- **ATENÇÃO!** Esta fogão ficará muito quente. Não a desloque durante seu uso.
- **ATENÇÃO!** Não deixe a fogão ao alcance de crianças e animais domésticos.
- **ATENÇÃO!** Não utilize a fogão em espaço fechado e/ou habitável, como por exemplo em casas, barracas, caravanas, trailers, barcos. Risco de morte por

envenenamento por monóxido de carbono.

- **ATENÇÃO!** Não utilize álcool, gasolina nem qualquer outro líquido semelhante para acender ou reacender a fogão!
- Não jogue água fria na cuba de metal para evitar danos devido ao choque térmico.
- **ATENÇÃO:** partes acessíveis podem estar muito quentes. Afaste as crianças pequenas do aparelho.

- Leia estas instruções antes de montar ou utilizar sua fogão.
- Este produto é previsto para uso doméstico e externo.
- Retire a embalagem plástica de todas as partes antes de acender a fogão.
- Aconselhamos verificar, desde a abertura da embalagem, que cada elemento de montagem do produto esteja presente. Para isso, consulte o folheto informativo. Se o produto estiver danificado ou apresentar defeitos, não o utilize e informe a loja mais próxima.
- Exclusivamente para utilização ao ar livre. Não utilize este aparelho em ambientes internos.
- Ignorar as instruções deste manual pode provocar ferimentos ou danos graves.
- Escolha um local perfeitamente seguro antes da sua utilização.
- Levante a tampa da fogão antes de acendê-la.
- Utilizar esta fogão exige um mínimo de supervisão e cuidado.
- Esta fogão nunca deve ficar sem supervisão após acesa.
- Não desloque o aparelho durante o uso.
- Somente utilize esta fogão em uma superfície estável e plana.
- Quaisquer modificações nesta fogão podem ser perigosas, são proibidas e anulam a garantia.
- Não modifique o aparelho.
- Esta fogão deve ser colocada a mais de um metro de qualquer substância inflamável potencialmente explosiva como também de qualquer objeto inflamável.
- Selecione cuidadosamente o local de utilização da fogão. O local deve estar em um espaço aberto, ao abrigo do vento, longe de árvores e de outros elementos que podem pegar fogo.
- Durante a primeira utilização, esquente a fogão e mantenha o combustível no vermelho por pelo menos 30 minutos. Isso permitirá eliminar resíduos de graxa deixados durante a fabricação. Isso permitirá também estabilizar a pintura e liberar um odor que desaparecerá ao longo do uso.
- A alça da tampa pode estar muito quente. Segure apenas pelo centro da alça. Recomenda-se o uso de uma luva de cozinha.
- O funcionamento da fogão provoca temperaturas muito elevadas em certas superfícies. Seja muito prudente ao deslocar a fogão, dando atenção especial a idosos e crianças, além de se proteger contra os riscos de queimaduras.
- Preste atenção ao vapor quente que pode sair ao abrir a tampa.
- Para evitar chamas, garanta que a cuba esteja limpa, retirando a gordura e o molho em excesso antes de começar a grelhar.
- Nunca utilize a fogão a menos de um metro de qualquer estrutura ou superfície inflamável. Não a utilize sob uma superfície inflamável.
- Mantenha um balde cheio de água perto da fogão durante sua utilização, sobretudo em época de ondas de calor ou em tempos extremamente secos.
- Utilize utensílios especialmente projetados para fogões, com longos cabos e resistentes ao calor. (Ø10 cm e Ø24 cm são os tamanhos mínimo e máximo dos utensílios a serem utilizados).
- Não utilize aerossóis próximo da fogão.
- Este aparelho deve ficar distante dos materiais inflamáveis durante a utilização.
- Se você tiver dúvidas sobre estas instruções, entre em contato com seu revendedor local.
- Para evitar oxidação nas superfícies em inox, tente não as expor ao cloro, sal ou ferro.
- Recomendamos não utilizar esta fogão perto do mar, de uma piscina ou de uma ferrovia.
- Não utilizar a fogão com vento forte.
- Nunca feche a fogão enquanto ela não estiver completamente fria.
- Limpe a fogão apenas após o resfriamento total do aparelho.
- Este produto não é um brinquedo. Certifique-se de que as crianças não brinquem com o aparelho.
- Se você vender ou doar o aparelho a outra pessoa, envie sempre o manual de utilização correspondente.
- Guarde estas instruções para uma utilização posterior.

FR

ES

PT

IT

EL

PL

UA

RO

BR

EN

FR

2. INSTALAÇÃO DE GÁS

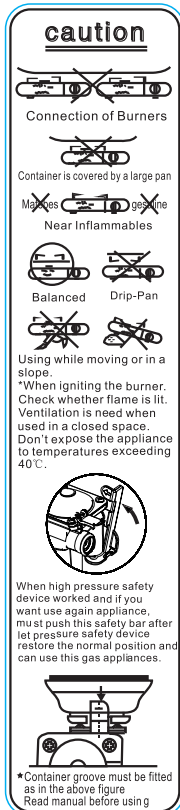
- Esta fogão é equipada com um sistema de ignição. Não se deve acender a fogão usando gasolina, querosene, carvão vegetal ou combustíveis líquidos.
- Os cilindros de gás não devem ser colocados diretamente sob a fogão.
- Sempre utilize um cartucho de gás em conformidade com a norma do produto.
- Sempre verifique que o fogão está na posição fechada antes de instalar o cartucho. Os cartuchos de gás devem ser utilizados e fixados na horizontal dentro do produto.

Precauções

- Não bloqueie as aberturas de ar do compartimento da fogão.
- Se você precisar substituir o cilindro, certifique-se de que ele está fechado e que não há fontes de ignição (cigarros, chamas abertas, faíscas etc.) nas proximidades antes de prosseguir.

Certifique-se de que os queimadores estejam apagados antes de retirar o cartucho de gás. Atenção, o cartucho de gás pode estar quente.

- Examine as juntas de vedação antes de montar um novo cartucho de gás.
- Troque o cartucho de gás do lado de fora e longe das outras pessoas.



ES

PT

IT

EL

PL

UA

RO

BR

EN

3. CONSELHOS PARA A UTILIZAÇÃO DA FOGÃO A GÁS

O FOGÃO É DESTINADO A GRELHAR ALIMENTOS (CARNES, PEIXES, VEGETAIS ETC.). NÃO USE UM APARELHO COM JUNTAS DANIFICADAS OU GASTAS. NÃO USE UM APARELHO COM VAZAMENTO, QUE ESTÁ DETERIORADO OU QUE FUNCIONA MAL. REALIZE SOMENTE AS ATIVIDADES DESCRITAS NESTAS INSTRUÇÕES DE USO. QUALQUER OUTRO USO É IMPRÓPRIO E NÃO AUTORIZADO. O FABRICANTE NÃO SE RESPONSABILIZA POR QUALQUER DANO RESULTANTE DISSO. O FOGÃO DEVE SER OBRIGATORIAMENTE INSTALADO EM UMA SUPERFÍCIE LIVRE, PLANA, ESTÁVEL E NÃO ESCORREGADIA. O FOGÃO A GÁS DEVE SER COLOCADO AO AR LIVRE, EM UMA ÁREA ABERTA, BEM VENTILADA E LONGE DE MATERIAIS INFLAMÁVEIS.

PERIGO! RISCO DE INCÊNDIO! ESTE FOGÃO FICARÁ MUITO QUENTE E NÃO DEVE SER DESLOCADO DURANTE SUA UTILIZAÇÃO! MANTENHA CRIANÇAS, IDOSOS E ANIMAIS AFASTADOS! NÃO UTILIZE ESTE FOGÃO EM LOCAIS FECHADOS!

VOÇÊ DEVE UTILIZAR OBRIGATORIAMENTE UM CARTUCHO DE GÁS CORRESPONDENTE À NORMA EN417 UN 2037 QUE TRATA DOS CARTUCHOS METÁLICOS PARA GÁS DE PETRÓLEO LIQUEFEITO E NÃO RECARREGÁVEL DESTINADO A ALIMENTAR APARELHOS PORTÁTEIS.

No caso de vazamento do aparelho (odor de gás) coloque-o imediatamente na parte externa, em local bem ventilado, sem fonte inflamável onde o vazamento possa ser encontrado e sanado. Se desejar verificar a estanqueidade do seu aparelho, faça-o ao ar livre. Não procure os vazamentos com uma chama, utilize água com sabão.

Se o dispositivo de segurança sensível à pressão disparar, isso significa que um nível de pressão crítica foi atingido no cartucho e o aparelho não deve ser utilizado antes do resfriamento completo. Não neutralize o dispositivo de segurança sensível à pressão.

Avisos

- Antes de continuar, certifique-se de ter entendido bem a seção “informações importantes” deste manual.
- O projeto desta fogão não permite a utilização de mais de 50% da área de cozimento como placa sólida. Se as placas estiverem completamente cobertas, isso resultará em um acúmulo excessivo de calor que poderá danificar a fogão e a garantia não cobrirá.

Acender a fogão

- Pressione a barra de segurança para ver se ela pode voltar normalmente para o lugar e verifique se o sistema de segurança de alta tensão está travado. Em caso afirmativo, é necessário pressionar o sistema de reinicialização até que o fogão possa ser usado normalmente. (observação: sempre verifique o item acima antes de usar o fogão)
- Gire o botão para a posição “desligado” e empurre a trava do cilindro para cima até a posição destravada.
- Abra a tampa traseira e posicione o cilindro de gás no suporte. Certifique-se de que ele esteja encaixado corretamente na vedação e que o entalho do cilindro esteja alinhado a trava de segurança do compartimento
- Feche a tampa traseira e empurre a trava do cilindro para baixo.
- Empurre o botão do queimador que deseja acender e gire-o no sentido anti-horário até sentir alguma resistência. Aguarde 4 segundos e continue girando o botão até ouvir um clique (o queimador deve acender). Repita essa operação várias vezes até que o queimador se acenda.
- Se o queimador não acender após o procedimento descrito acima, gire todos os botões de volta para a posição desligada. Feche a válvula de gás do cilindro. Aguarde cinco minutos. Execute todas as etapas acima novamente. Se o fogão continuar sem acender, consulte as instruções abaixo para acender o fogão manualmente.

FR

· Verifique se os queimadores estão desligados antes de desconectar o cilindro de gás. Atenção, o cilindro de gás pode estar quente.

ES

Instruções para acender o fogão manualmente

· Pressione a barra de segurança para ver se ela pode voltar normalmente para o lugar e verifique se o sistema de

PT

segurança de alta tensão está travado. Em caso afirmativo, é necessário pressionar o sistema de reinicialização até que o aparelho possa ser usado normalmente.

(observação: sempre verifique o item acima antes de usar o aparelho)

IT

· Gire o botão para a posição “desligado” e empurre a trava do cilindro para cima até a posição destravada.

· Coloque o cilindro de gás butano no suporte e certifique-se de que ele esteja encaixado corretamente na vedação e que o entalho

do cilindro esteja alinhado com a trava de segurança do compartimento.

· Empurre a trava do cilindro para baixo até a posição de travamento.

EL

· Pressione o botão do queimador que deseja acender e gire-o para a posição de fogo baixo.

· Acenda um fósforo e aproxime-o lentamente do queimador até acendê-lo.

· Se ainda assim o queimador não acender, entre em contato com seu revendedor local.

PL

Em caso de labareda de gordura/aviso:

· Se for possível fazer isto com segurança, feche todos os botões de gás.

· Feche o cilindro de gás.

· Afaste todas as pessoas da fogão e espere que o fogo se apague.

· Não feche a tampa da fogão.

· Nunca jogue água na fogão. Se você utilizar um extintor, ele deve ser de pó.

RO

· Se parecer que a intensidade das chamas não diminui ou até aumenta, chame os bombeiros.

4. MANUTENÇÃO DA FOGÃO A GÁS

BR

· Limpe regularmente a fogão entre as utilizações, principalmente após longos períodos de armazenamento. Confira se a fogão e seus componentes estão suficientemente frios antes de limpá-los. Nunca deixe a fogão exposta ao tempo e a projeta da umidade.

· Nunca borrife a fogão com água enquanto as superfícies estão quentes.

· Nunca manipule as peças quentes sem proteger suas mãos.

EN

Para prolongar o ciclo de vida e conservar a fogão, é altamente recomendado cobri-la caso a deixe ao ar livre durante períodos prolongados, principalmente durante os meses de inverno. Coberturas de alta resistência e outros acessórios para fogão estão disponíveis no seu revendedor local.

Mesmo se a fogão estiver coberta por uma capa de proteção, ela deverá ser regularmente inspecionada pois pode haver umidade e condensação que podem danificá-la. Pode ser necessário secar a fogão e o interior da capa de proteção. Também é possível que os resíduos de gordura mofem em certas partes da fogão. Ela deve ser limpa com água quente e sabão.

Qualquer parte enferrujada encontrada que não esteja em contato com alimentos deve ser tratada com um removedor de ferrugem e repintada com uma tinta especial para fogão resistente ao calor.

Superfícies de cozimento

· Quando a fogão esfriar, limpe-a com água quente e sabão. Para remover resíduos alimentares, use detergente. Não utilize esponjas abrasivas ou pós para limpeza pois eles podem danificar irreparavelmente o acabamento da fogão. Enxague e seque bem. Não recomendamos lavar as grelhas e placas em uma máquina de lavar louça devido ao seu peso.

- Informamos que é necessário evitar o uso de pedras de gelo, pois podem provocar choque térmico e riscar o esmalte da placa.
- Se aparecer ferrugem na superfície de cozimento em contato com alimentos, ela deverá ser substituída.

Manutenção dos queimadores

- Seu queimador foi ajustado para apresentar um desempenho máximo de potência. Você deverá ver uma chama azul com uma extremidade potencialmente amarela quando o queimador estiver aceso. Se o padrão da chama for mais amarelo, poderá ser devido a detritos ou insetos nos orifícios ou tubos do queimador. Isso poderia causar um bloqueio ou restrição do fluxo de gás que poderia resultar em um incêndio atrás do painel de controle, causando sérios danos à fogão. Se isso acontecer, e se possível, é necessário interromper imediatamente o gás que sai do cilindro.
- O queimador deve ser inspecionado, removido e limpo regularmente, pelo menos uma vez por ano, além das seguintes condições:
- Ao retirar a fogão do armazenamento.
- Se um ou mais dos queimadores não acenderem.
- Se a chama do queimador ficar muito amarela.
- Se a chama do gás acender atrás do painel de controle.
- Para limpar completamente um queimador, removê-lo da fogão. Uma escova de arame leve pode ser usada para remover a ferrugem da superfície do queimador. Use um limpador de tubos ou um pedaço de arame para remover obstruções nos furos ou tubos do queimador, tomando cuidado para não aumentar esses furos.
- Pode ser necessário uma lanterna para garantir que o interior do tubo do queimador esteja limpo. Vire o queimador e bata-o suavemente contra uma superfície dura, como um pedaço de madeira, para remover quaisquer detritos do interior.
- Ao remontar o queimador, certifique-se de que os tubos estejam de frente para os bicos.

Difusor de calor

Retire todos os resíduos alimentares do difusor de calor com uma espátula de madeira ou de plástico macio ou com uma escova de latão. Não utilize nem espátula nem escova de aço. Limpe com água quente e sabão e enxague bem.

Compartimento da fogão

Remova regularmente o excesso de gordura do compartimento da fogão usando um pano úmido embebido em água e sabão. O excesso de gordura e pedaços de alimento podem ser removidos do interior do compartimento da fogão com uma espátula de madeira ou plástico macio. Para facilitar a limpeza, você pode colocar uma folha de papel alumínio que será trocada a cada utilização. Cuidado para não obstruir os orifícios de escoamento das gorduras. Se você precisar limpá-lo completamente, use um pano e água morna com sabão ou uma escova de nylon. Não use abrasivos. Remova as grelhas e/ou placas e os queimadores antes de limpar completamente. Não mergulhe os botões de gás nem as barras na água. Verifique a ignição após reinstalar cuidadosamente os elementos no compartimento da fogão.

Fixações

Recomendamos verificar e apertar todos os parafusos, pinos etc. Verifique uma vez por ano o aperto dos parafusos.

FR

ES

PT

IT

EL

PL

UA

RO

BR

EN

FR

5. ESPECIFICAÇÕES TÉCNICAS

Informações técnicas:

N° do modelo: PB-2200-VW05
 DIMENSÕES: 34*28.3*12cm
 PESO DO PRODUTO: N.W.: 1.65kg, G.W.: 2kg
 Fabricante/Central de reparação: Adeo Services SAS

ES

PT

IT

EL

PL

UA

RO

BR

EN

6. CONSERVAÇÃO (DURANTE O INVERNO)

Armazenamento

- Certifique-se de que a fogão esteja fria antes de cobri-la ou guardá-la.
- Após uma limpeza completa do exterior e do interior (incluindo grelhas, queimadores, pranchas, bandeja, reservatório) você pode armazenar sua fogão em um local fresco, seco e não úmido.
- Antes de usar a fogão após longos períodos de armazenamento, siga os procedimentos de instalação.

· Para prolongar o ciclo de vida e conservar a fogão, é altamente recomendado cobri-la caso a deixe ao ar livre durante períodos prolongados, principalmente durante os meses de inverno. Coberturas de alta resistência e outros acessórios para fogão estão disponíveis no seu revendedor local.

Mesmo se a fogão estiver coberta por uma capa de proteção, ela deverá ser regularmente inspecionada pois pode haver umidade e condensação que podem danificá-la. Pode ser necessário secar a fogão e o interior da capa de proteção. Também é possível que os resíduos de gordura mofem em certas partes da fogão. Ela deve ser limpa com água quente e sabão.

Para a fogão a gás

- Cubra os queimadores com folha de alumínio para evitar que insetos e outros detritos entrem nas aberturas do queimador.
- Se a fogão for guardada dentro de casa, o cilindro de gás deve ser desconectado e deixado do lado de fora. O cilindro de gás sempre deve ser deixado ao ar livre em uma área seca e bem ventilada, longe de fontes de calor ou de ignição.
- Não permita que as crianças brinquem com o cilindro.
- Não exponha o cilindro de gás à luz direta do sol.
- Para prolongar de modo sensível o tempo de vida do seu fogão, utilize a maleta fornecida com ele, ela é muito prática. Guarde seu fogão quando ele estiver frio.

7. RESPEITEMOS NOSSO MEIO AMBIENTE

- Proteja a natureza; um dia ao ar livre não deve causar danos ou poluição.
- Lembre-se de levar o produto no final de sua vida útil a uma central de reciclagem.
- Se a fogão tiver motor ou ventilador, não a jogue fora nem queime seus acessórios. Respeite as regulamentações aplicáveis de coleta e reciclagem desse tipo de produto.

8. CONDIÇÕES DE TRANSPORTE E ARMAZENAMENTO

Os itens podem ser transportados em contêineres de transporte padrão por qualquer tipo de transporte, desde que estejam protegidos de danos mecânicos e do impacto direto da precipitação atmosférica. Os produtos podem ser transportados a temperaturas que variam de -50°C a +40°C e a uma umidade relativa de até 98% (a +25°C). Durante o carregamento,

transporte e descarga, todas as precauções contra danos mecânicos ao produto devem ser observadas, bem como os requisitos dos sinais de manuseio.

Os produtos devem ser armazenados na embalagem do fabricante, em local aquecido, a uma temperatura entre +5°C e +40°C e a uma umidade relativa não superior a 80% (a uma temperatura de +25°C). As condições devem evitar o impacto de produtos petrolíferos e ambientes agressivos, a uma distância de pelo menos um metro dos aquecedores e fontes de calor.

9. GARANTIA

Condições de garantia

A garantia de venda começa a partir da data de compra para o período definido.

Esta garantia aplica-se apenas ao uso em uma única residência privada e não se aplica a ambientes comerciais, comunitários ou multifamiliares, tais como restaurantes, hotéis, centros comerciais, etc.

restaurantes, hotéis, centros de férias e imóveis para aluguel.

Esta garantia cobre todos os defeitos de materiais e de fabricação: peças e componentes em falta, bem como danos que ocorrem sob uso normal.

As reparações e peças de reposição não estendem o período de garantia original.

Em nenhum caso, sob esta garantia voluntária, qualquer compensação de qualquer tipo deverá exceder o preço de compra do produto vendido.

Você assume o risco e a responsabilidade por perda, dano ou lesão a você e sua propriedade e/ou a outros e sua propriedade resultante do uso indevido ou abuso do produto ou não seguir as instruções fornecidas no manual do proprietário anexo.

Exclusões de garantia

A garantia não cobre problemas ou incidentes resultantes do uso inadequado do produto. A garantia do produto é limitada ao valor do produto.

Os seguintes casos são especificamente excluídos:

- Desgaste normal (ferrugem, deformação, descoloração...) Peças expostas diretamente a chamas ou calor intenso. É normal ter que substituir peças ao longo do tempo.
- Danos resultantes de manutenção inadequada, armazenamento incorreto, montagem incorreta ou a introdução de modificações.
- Qualquer dano resultante do uso incorreto do produto (uso comercial, uso como um Incinerador...).
- Consequências da exposição a fontes de cloro, por exemplo, piscina, spa ou banheira de hidromassagem.
- Danos devidos a condições naturais extremas, por exemplo, granizo, furacões terremotos, tsunamis, surtos de energia, tornados ou trovoadas severas.

Se você tiver alguma dúvida sobre a instalação ou uso de seu dispositivo, entre em contato com o departamento de serviços de sua loja.

FR

ES

PT

IT

EL

PL

UA

RO

BR

EN

FR

ES

PT

IT

EL

PL

UA

RO

BR

EN



INTRODUCTION

Thank you for choosing this product. We do our very best to make sure the products we design and manufacture are of excellent quality and meet the high standards of our users.

Power	1.9kw
Consumption	138g/h
Type of gas	butane
Gas container	220g
Ignition	piezoelectric
Dimensions	34*28.3*12cm

This appliance shall only be used with the Decathlon 220g butane (cartridge).
It could be hazardous to attempt to fit other types of gas cartridges in bold.

IMPORTANT INFORMATION: READ THESE OPERATING INSTRUCTIONS CAREFULLY TO FAMILIARISE YOURSELF WITH THE APPLIANCE BEFORE CONNECTING IT TO THE GAS CARTRIDGE. PLEASE KEEP THESE INSTRUCTIONS FOR FUTURE REFERENCE.

1. IMPORTANT INFORMATION



IMPORTANT, TO BE KEPT FOR FUTURE REFERENCE: PLEASE READ CAREFULLY

- **CAUTION!** Do not use in closed buildings!
- **CAUTION!** This stove will get very hot. Do not move it when it is in use.
- **CAUTION!** Do not leave the stove within reach of children and pets.
- **CAUTION!** Do not use the stove in confined and/or living spaces, such as houses, tents, caravans, camping cars, boats.

Risk of death due to carbon monoxide poisoning.

- **CAUTION!** Do not use alcohol, petrol or any similar liquid to light or re-light the stove!
- Do not pour cold water onto the metal tank, to avoid damage due to heat shock.
- **CAUTION:** Accessible parts can be very hot. Keep young children away from the appliance.

- Please read these instructions carefully before setting up and using the stove.
- This product is designed for outdoor, domestic use.
- Remove the plastic packaging from all parts before igniting the stove.

FR

· As soon as you open the packaging, we advise you to check that every part required to set up the product is included. Please refer to the instructions to help you. If the product is damaged or has defects, please do not use it and bring it back to the shop closest to you.

ES

- Use only in a well ventilated area
- Failure to observe the instructions in this manual may lead to injury or serious damage.
- Choose a perfectly safe spot for your stove before use.
- Open the hood of your stove before igniting it.

PT

- Using this stove requires appropriate supervision and precautions.
- Never leave this stove unsupervised once it has been lit.
- Do not move the appliance when in use.

IT

- Only use this stove on a flat, stable surface.
- Any modification of this stove may be dangerous. Consequently, modifications are not authorised and shall render the warranty null and void.
- Do not modify the appliance.

EL

· This stove must be placed more than one metre from any potentially explosive flammable substance as well as any flammable object.

PL

· Carefully choose the place where your stove will be used. The chosen spot must be in an open space, sheltered from the wind and sufficiently far away from trees and any other elements that could catch fire.

UA

· The first time you use it, heat up your stove and keep the fuel on red for at least 30 minutes. This will remove any grease residue resulting from the manufacturing process. It also stabilises the paint and releases an odour that will gradually disappear each time you use the stove.

RO

· The hood handle may be very hot. Only hold the centre of the handle. We recommend that you use oven gloves.

BR

· When this stove is in use, some surfaces get very hot. Be extremely careful when moving the stove, be aware of the presence of older people and children, and protect yourself against the risk of burns.

EN

· Watch out for the hot steam that may be released when you open the hood.

· To avoid flare-ups, make sure the tank is clean by removing any surplus grease and marinade before you start grilling.

· Make sure you do not use the stove less than one metre from any flammable structure or surface. Do not use under a flammable surface.

· Place a bucket of water or sand near the stove when in use, especially when the weather is very hot or dry.

· Use accessories specially designed for stoves and equipped with long, heat-resistant handles. (Ø10 cm and Ø24 cm are the minimum and maximum lengths of cooking accessories that can be used).

· Do not use aerosols near the stove.

· This appliance must be placed sufficiently far from flammable materials when in use.

· If you have any questions about these instructions, please contact your local retailer.

· To prevent rusting of stainless steel surfaces, make sure they are not exposed to chlorine, salt or iron.

· We recommend that you do not use this stove near the sea, a swimming pool or railway line.

· Do not use this stove in strong winds.

· Never cover the stove before it has completely cooled down.

· Only clean the stove once it has completely cooled down.

· This product is not a toy. Make sure that children do not play with the appliance.

· If you sell or give the appliance to another person, always provide the corresponding user manual.

· Keep these instructions for later use.

2. GAS INSTALLATION

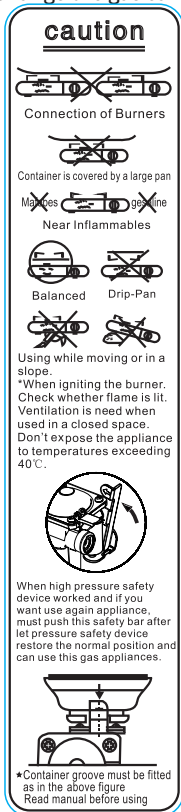
- This stove has a built-in ignition system. It must not be ignited with petrol, kerosene, charcoal or liquid fuels.
- Do not use the stove or store gas cylinders below ground level. Gas is heavier than air: if there
- Always use a gas cartridge that complies with the standards for the product.
- Always check that the stove is in the closed position before installing the cartridge. Gas cartridges must be used and installed horizontally in the product.

Precautions

- Do not obstruct the air vents in the body of the stove.
- If you need to replace the cylinder, check it is properly closed and that there is no ignition source nearby (cigarettes, naked flames, sparks, etc.) before you do anything else.

Make sure the burners are switched off before disconnecting the gas cartridge. Warning: The gas cartridge may be hot.

- Check that seals (between the appliance and the gas cartridge) are in place and in good condition before connecting to the gas cartridge.
- Change the gas cartridge outdoors and at a distance from other people.



FR

ES

PT

IT

EL

PL

UA

RO

BR

EN

3. DIRECTIONS FOR USE: GAS STOVES

THE STOVE IS DESIGNED FOR GRILLING FOOD (MEAT, FISH, VEGETABLES, ETC.).DO NOT USE AN APPLIANCE THAT HAS DAMAGED OR WORN SEALS.DO NOT USE AN APPLIANCE THAT IS LEAKING, DAMAGED OR MALFUNCTIONING.ONLY CARRY OUT THE ACTIVITIES DESCRIBED IN THIS INSTRUCTION MANUAL. ANY OTHER USE IS DEEMED NON-CONFORMING AND IS NOT AUTHORISED. THE MANUFACTURER ACCEPTS NO LIABILITY FOR ANY RESULTING DAMAGE. THE STOVE MUST BE INSTALLED ON A NON-SLIP, FLAT AND STABLE SURFACE THAT IS CLEAR OF ANY ITEMS.THE GAS STOVE MUST BE PLACED OUTDOORS IN AN OPEN, WELL-VENTILATED AREA, AWAY FROM FLAMMABLE MATERIALS.

DANGER! FIRE HAZARD. THIS STOVE WILL BECOME VERY HOT AND MUST NOT BE MOVED DURING USE. KEEP CHILDREN, OLDER PEOPLE AND PETS AWAY FROM THE STOVE. DO NOT USE THIS STOVE IN A CLOSED ROOM.

YOU MUST USE A GAS CARTRIDGE THAT COMPLIES WITH STANDARD EN 417 UN 2037 CONCERNING NON-REFILLABLE METALLIC CARTRIDGES FOR LIQUEFIED PETROLEUM GAS DESIGNED FOR PORTABLE APPLIANCES.

If there is a leak on your appliance (smell of gas), take it outside immediately into a well ventilated flame free location where the leak may be detected and stopped. If you wish to check for leaks on your appliance, do it outside. Do not try to detect leaks using a flame, use soapy water.

In case the pressure sensitive safety device triggers it means that a critical pressure level is reached in the cartridge so the appliance must not be used before it has completely cool down. Do not bypass the pressure sensitive safety device

Warnings

- Before moving on, make sure you have fully understood the “important information” section of these instructions.
- This stove is designed in such a way that no more than 50 % of the cooking area can be used as a solid plate. If the plates are completely covered, an excessive amount of heat will accumulate and may damage the stove. The warranty does not cover this damage.

Igniting the stove

- Press safety bar by hand to see if it can spring back normally and please check high voltage safety device if in lock state, if yes it must be pushed the reset device until the grill can be used normally. (mark: please check above before using the grill every time)
- Turn the knob to the off position and push the cartridge locking lever up to the unlocked position.
- Open the back cover and locate gas cartridge into the cradle .Ensure this seats correctly into seal and the cannister slot lines up with the safety alignment lug.
- Close the back cover and push down the cartridge locking lever into the lock position.
- Push the knob of the burner you want to ignite and turn it in the anti-clockwise direction until you can feel some resistance. Wait 4 seconds, then continue turning the knob until you hear a click (the burner should ignite). Repeat this operation several times until the burner ignites.
- If the burner does not ignite after the procedure described above, turn all the knobs back to the off position. Close the gas valve on the gas cylinder. Wait five minutes. Do all the steps above again. If the stove still does not ignite, please refer to the instructions for lighting the stove manually, below.
- Check that burners are extinguished before disconnecting the gas cartridge. Be careful the gas cartridge could be hot.

Instructions for lighting the stove manually

- Press safety bar by hand to see if it can spring back normally and please check high voltage safety device if in lock state, if yes it must be pushed the reset device until the appliance can use normally. (mark: please check above before using the appliance every time)
- Turn the knob to the off position and push the cartridge locking lever up to the unlocked position.
- Locate butane gas cartridge into the cradle. Ensure this seats correctly into seal and the cannister slot lines up with the safety alignment lug.
- Push down the cartridge locking lever into the lock position.
- Push the knob of the burner you want to ignite and turn it to the low fire position.
- Light a match and slowly approach the burner's fire hole until the burner is ignited.
- If the burner furthest does not ignite, contact your local retailer.

In the event of a grease fire/warnings:

- If it is possible to do so safely, turn off all the gas knobs.
- Close the gas cylinder.
- Keep everyone away from the stove and wait for the flames to die out.
- Do not close the stove hood or lid.
- Never spray water onto your stove. If you use an extinguisher, it must be a powder extinguisher.
- If the flames do not seem to decrease or seem to become more intense, call your local fire brigade for assistance.

4. CARE AND MAINTENANCE: GAS STOVE

- Clean your stove regularly between uses and after it has been in storage for a long time. Check that the stove and its components are cold enough before you clean them. Never leave your stove exposed to bad weather and always protect it against humidity.
- Never spray water onto the stove when its surfaces are hot.
- Never handle hot parts without protecting your hands.

To increase the service life of your stove and keep it in good condition, we strongly recommend that you cover it if you leave it outdoors for long periods, especially during the winter. Sturdy covers and other accessories specially for stoves are available from local retail outlets.

Even if your stove is under a protective cover, you still need to inspect it regularly, because humidity and condensation may build up and damage it. It may be necessary to dry the stove and the inside of its protective cover. It is possible that grease residue may start to rot on some parts of the stove. It should be cleaned with very hot, soapy water.

If you notice any rusty parts not in contact with food, you need to apply rust protection and repaint them with special heat-resistant paint for stoves.

Cooking surfaces

- Once the stove has cooled down, clean it with hot, soapy water. Use dishwashing liquid to remove food debris. Do not use abrasive sponges or scouring powder, because they could cause irreversible damage to your stove's top coat. Rinse and dry thoroughly. We recommend that you do not clean the grates and plates in a dishwasher, because they are heavy.
- Remember that you must never use ice cubes, because they could lead to heat shock and cause the plate enamel to become cracked.
- If rust forms on a cooking surface in contact with food, the surface must be replaced.

Care of the burners

- Your burner has been set to deliver the best possible flame. When the burner is on, you should see a blue flame which may be yellow at the tip. If the flame seems more yellow than blue,

FR
ES
PT
IT
EL
PL
UA
RO
BR
EN

there may be debris or insects in the burner holes or tubes. That may lead to a blockage or a reduction of the gas flow, causing a fire behind the control panel, which would seriously damage your stove. If that happens, or seems possible, you must turn off the gas supply at the cylinder immediately.

· The burner must be inspected, removed and cleaned regularly, at least once a year and in the following conditions:

· When you bring your stove out of storage.

· If one or more of the burners fails to ignite.

· If the burner flame is very yellow.

· If the gas comes on behind the control panel.

· To fully clean a burner, remove it from the stove. You may use a soft metal brush to remove rust from the surface of the burner. Use a pipe cleaner or piece of wire to remove blockages in the burner holes or tubes, being careful not to make the holes bigger.

· You may need to use a torch to check that the inside of the burner tube is free of any blockage. Turn the burner over and tap it gently against a hard surface such as a piece of wood to remove any debris lodged inside.

· When you put the burner back, check that the tubes are properly positioned opposite the injectors.

Heat diffuser

Remove all food debris from the heat diffuser using a wooden or soft plastic scraper or a brass brush. Do not use a steel scraper or brush. Clean with hot, soapy water and rinse thoroughly.

Stove body

Regularly remove surplus grease from the body of the stove using a cloth soaked in soapy water and thoroughly wrung out. You can use a wooden or soft plastic scraper to remove surplus grease and food debris from the inside of the body. To make it easier to clean, you can add a sheet of aluminium foil (change after each use). Be careful not to obstruct the grease drip holes. If you need to clean the body completely, use a cloth and hot, soapy water or a nylon brush. Do not use abrasives. Remove the grates and/or plates before you clean thoroughly. Do not immerse the gas knobs and rails in water. Check the stove can be switched on properly after you reinstall the parts in the body of the stove.

Fasteners

We recommend that you inspect and tighten all screws and bolts, etc. Once a year, check they are properly tightened.

5. TECHNICAL SPECIFICATIONS

Technical information:

Model no.: PB-2200-VW05

DIMENSIONS: 34*28.3*12cm

PRODUCT WEIGHT:N.W.: 1.65kg, G.W.: 2kg

Manufacturer/Repairer:Adeo Services SAS

6. WINTER STORAGE

Storage

· Make sure your stove is cold to the touch before covering it or storing it away.

- After thoroughly cleaning all inner and outer parts (grates, burners, planchas, trays and compartments, including the tank), you can store your stove in a cool, dry, non-humid area.
- Before using the stove after it has been in storage for a long time, follow the set-up procedures.

· To increase the service life of your stove and keep it in good condition, we strongly recommend that you cover it if you leave it outdoors for long periods, especially during the winter. Sturdy covers and other accessories specially for stoves are available from local retail outlets. Even if your stove is under a protective cover, you still need to inspect it regularly, because humidity and condensation may build up and damage it. It may be necessary to dry the stove and the inside of its protective cover. It is possible that grease residue may start to rot on some parts of the stove. It should be cleaned with very hot, soapy water.

For gas stoves

- Cover the burners with aluminium foil to stop insects and other debris from getting into the burner holes.
- If the stove is stored indoors, the gas cylinder must be disconnected and left outdoors. The gas cylinder must always be left outdoors, in a dry, well ventilated spot, away from heat or ignition sources.
- Never let children play with this cylinder.
- Do not expose the gas cylinder to direct sunlight.
- Use the convenient case supplied with the stove to significantly extend its service life. Store your stove away when it has cooled down completely.

7. ENVIRONMENTAL PROTECTION

- Please protect nature: a day spent outdoors must not cause damage or pollution.
- Remember to take your end-of-life product to the waste collection site for recycling. · If your stove has a motor or a fan, do not throw it away and do not incinerate its accessories. Comply with the collection and recycling regulations applicable to this type of product.

8. TRANSPORT AND STORAGE CONDITIONS

Items may be transported in standard transport containers by any type of transport, provided they are protected from mechanical damage and direct impact of atmospheric precipitation. Products can be transported at temperatures ranging from -50°C to +40°C and at relative humidity up to 98% (to +25°C). During loading, transport and unloading, all precautions against mechanical damage to the product must be observed, as well as the requirements of the handling signs.

Products must be stored in the manufacturer's packaging in heated rooms at a temperature between +5°C and +40°C and at a relative humidity not exceeding 80% (at a temperature of +25°C). The conditions must prevent the impact of petroleum products and harsh environments, at a distance of at least one meter from heaters and heat sources.

9. WARRANTY

Warranty conditions

The sales guarantee starts from the date of purchase for the defined period.

This guarantee applies only to use in a single private household and does not apply to commercial, communal or multi-family environment such as restaurants, hotels, shopping centres, etc.

restaurants, hotels, holiday centres and rental properties.

FR

This warranty covers all defects in materials and workmanship: missing parts and components as well as damage occurring under normal use. Repairs and replacement parts do not extend the original warranty period.

ES

Under no circumstances under this voluntary warranty shall any compensation of any kind exceed the purchase price of the product sold.

You assume the risk and responsibility for loss, damage or injury to you and your property and/or to others and their property resulting from misuse or abuse of the product or failure to follow the instructions provided by in the enclosed owner's manual.

PT

Warranty Exclusions

The warranty does not cover problems or incidents resulting from improper use of the product. The product warranty is limited to the value of the product.

IT

The following cases are specifically excluded:

- Normal wear and tear (rust, deformation, discoloration...) Parts exposed directly to flames or intense heat. It is normal to have to replace parts over time.

- Damage resulting from improper maintenance, incorrect storage, incorrect assembly or the introduction of modifications.

- Any damage resulting from incorrect use of the product (commercial use, use as an Incinerator...).

- Consequences of exposure to chlorine sources, e.g. swimming pool, spa or hot tub.

- Damage due to extreme natural conditions, e.g. hail, hurricanes earthquakes, tsunamis, power surges, tornadoes or severe thunderstorms.

If you have any questions regarding the installation or use of your device, please contact the service department of your shop.

EL

PL

UA

RO

BR

EN

10. EC DECLARATION OF CONFORMITY



EU Declaration of conformity
Déclaration UE de conformité
DECLARACIÓN UE DE CONFORMIDAD
Declaração UE de conformidade

ENFR
ESPT

Product Model|Modèle du produit|Modelo de producto|Modelo do produto|

86798163

Name and address of the manufacturer or his authorised representative|Nom et adresse du fabricant ou de son mandataire|Nombre y dirección del fabricante o de su representante autorizado|Nome e endereço do fabricante ou do seu representante autorizado|

ADEO Services, 135 Rue Sadi Carnot - CS 00001 59790 RONCHIN - France

This declaration of conformity is issued under the sole responsibility of the manufacturer|La présente déclaration de conformité est établie sous la seule responsabilité du fabricant|La presente declaración de conformidad se expide bajo la exclusiva responsabilidad del fabricante|Esta declaração de conformidade é emitida sob a exclusiva responsabilidade do fabricante|

Object of the declaration|Objet de la déclaration|Objeto de la declaración|Objeto da declaração|

Product Type - Description|Type de produit - Description|Tipo de producto [Tipo de producto |

SUITCASE CAMPING STOVE MATERIAL NOMI 1,9KW FOR GAS CARTRIDGE

Product Reference|Référence produit|Referencia del producto|Referência do produto|

**86798163 - EAN Code: 3276007615241
Industrial Type Design Reference: PB-2200-VW05**

Product Brand|Marque Produit|Producto de marca|Marca do produto|

NATERIAL

Serial number coding or batch number|Codification du numéro de série ou de lot|Codificación del número de serie|Codificação do número de série|

SSSSSSDDMMYY (SSSSSS: Supplier code; DDMMYY: ETD date)

The object of the declaration described above is in conformity with the relevant Union harmonization legislation|L'objet de la déclaration décrit ci-dessus est conforme à la législation d'harmonisation de l'Union applicable|El objeto de la declaración descrita anteriormente es conforme a la legislación de armonización pertinente de la Unión|O objeto da declaração acima descrita está em conformidade com a legislação de harmonização da União aplicável|

References to the relevant harmonised standards used or references to the specifications in relation to which conformity is declared|Références des normes harmonisées pertinentes appliquées ou des spécifications par rapport auxquelles la conformité est déclarée|Referencias a las normas armonizadas pertinentes utilizadas, o referencias a las especificaciones respecto a las cuales se declara la conformidad|Referências às normas harmonizadas pertinentes utilizadas ou referências às especificações para as quais a conformidade é declarada|

When applicable, the name and number of notified body number|Le cas échéant, le nom et le numéro de l'organisme notifié|Cuando corresponda " el nombre y número de laboratorio notificado que haya emitido la certificación y la referencia al documento|Quando aplicável " o nome e número do laboratório notificado que emitiu a certificação e a referência ao documento|

**2016_426_EU_GAS_APPLIANCES
appliances burning gaseous fuels| appareils brûlant des combustibles gazeux|aparatos que queman combustibles gaseosos| aparelhos a gás|**

EN 17476:2021+A1:2022

Test report No. SDHL2305008298GA issued by SGS

Compiled, signed by and on behalf of|Compilé, signé par et au nom de|Compilado, firmado por y en nombre de|Compilado, assinado por e em nome de|

**Eric LEMOINE
International Project Quality Leader**

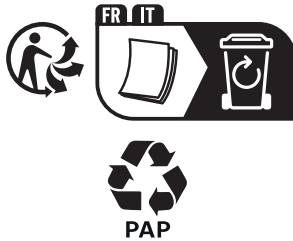
ADEO Services SAS
135 Rue Sadi Carnot
CS00001
59790 RONCHIN

Place and date of issue|Date et lieu d'établissement|Lugar y fecha de expedición|Local e data de emissão|

**Ronchin France
07/09/2023**

FR
ES
PT
IT
EL
PL
UA
RO
BR
EN

- FR** Ce produit est recyclable. S'il ne peut plus être utilisé, veuillez l'apporter dans un centre de recyclage de déchets.
- ES** Este producto es reciclable. Si ya no se puede usar, llévelo a un centro de reciclaje de residuos.
- PT** Este produto é reciclável. Se deixar de o utilizar, entregue-o num centro de reciclagem de resíduos.
- IT** Questo prodotto può essere riciclato. Se deve essere smaltito, portalo presso un centro di riciclaggio.
- EL** Αυτό το προϊόν είναι ανακυκλώσιμο. Εάν δεν μπορεί πλέον να χρησιμοποιηθεί, μεταφέρετε την σε κάποιο κέντρο ανακύκλωσης απορριμμάτων.
- PL** Ten produkt poddawany jest recyklingowi, kiedy przestaje być użyteczny należy dostarczyć go do punktu zbiórki odpadów.
- UA** Цей продукт може перероблятися. Якщо воно більше не є придатне для використання, здайте його в утилізаційний центр.
- RO** Acest produs este reciclabil. Dacă nu mai poate fi folosit, vă rugăm să îl aduceți într-un centru de reciclare a deșeurilor.
- BR** Este produto é reciclável. Se não puder mais ser usado, descarte em um centro de reciclagem de resíduos.
- EN** This product is recyclable. If it cannot be used anymore, please take it to waste recycling centre.



** Garantie 2 ans / 2 años de garantía / Garantia de 2 anos / Garanzia 2 anni / Εγγύηση 2 ετών / Gwarancja 2-letnia / Гарантія 2 роки / Garanție 2 ani / Garantia 2 anos / 2-year warranty

ADEO: Adeo Services

135, rue Sadi Carnot - CS 00001 59790 - RONCHIN - France

UA: Виробник: ТОВ "Адео Сервісез С.А.", вул. Саді Карно, CS 00001, 59790 Роншен, Франція. Імпортер: ТОВ "Леруа Мерлен Україна", 04201 Україна, м.Київ, вул. Полярна 17А, +380 44 498 46 00. Імпортер приймає претензії від споживачів щодо товару, а також проводить його ремонт, технічне і гарантійне обслуговування.

BR: Importado e distribuído por LEROY MERLIN COMPANHIA BRASILEIRA DE BRICOLAGEM CNPJ: 01.438.784/0001-05. Rua Pascoal Pais, nº. 525, 6º andar cj 61 a 64, Vila Cordeiro, São Paulo -SP CEP: 04581-060 CALM (Central de Atendimento Leroy Merlin) Capitais 4020-5376 Demais Regiões 0800-0205376

SA: Imported by Adeo South Africa (PTY) LTD T/A Leroy Merlin
Hosted in Leroy Merlin Fourways Store
35 Roos Street
Witkoppen Ext 97, Sandton, 2191
Johannesburg, Gauteng, South Africa

Made in China

Країна походження Китай / Fabricado na China /