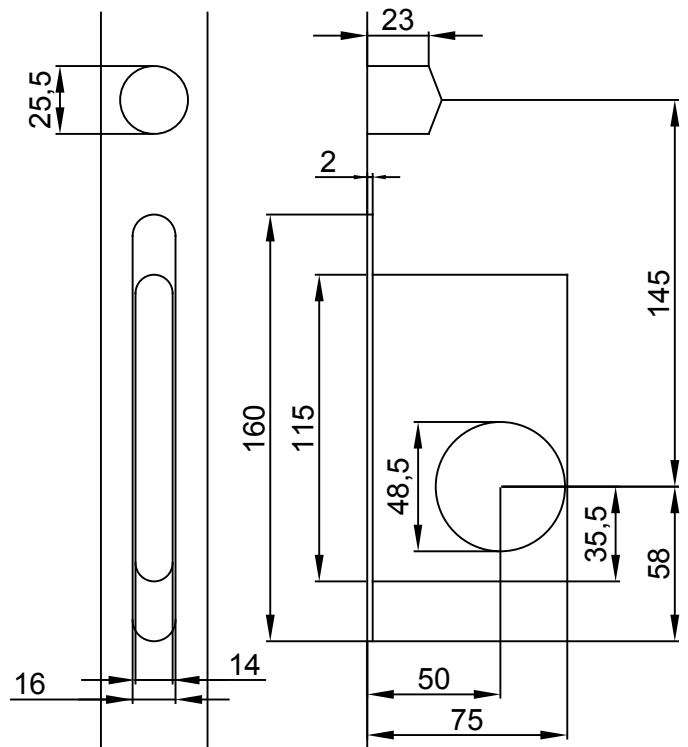
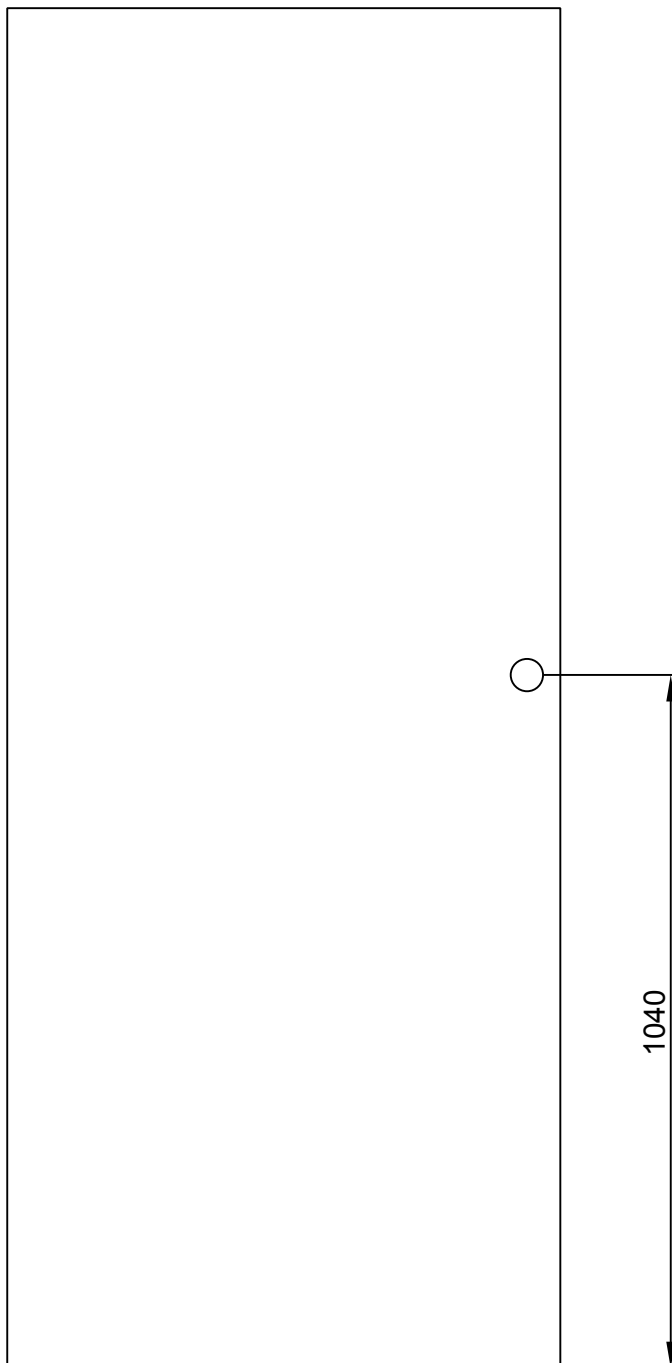


PLAN D'UNE PORTE SEULE POUR CHASSIS A GALANDAGE

- Poignée cuvette
- Tire doigt
- Condamnation



Détails des usinages

Position de la poignée cuvette