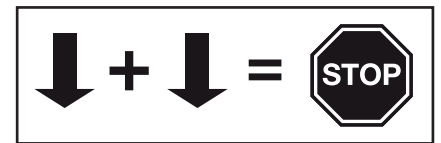


Roca

MECANISMO UNIVERSAL de descarga simple

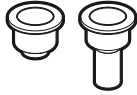
A822502200

A822502202

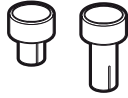




Pulsador Ø40

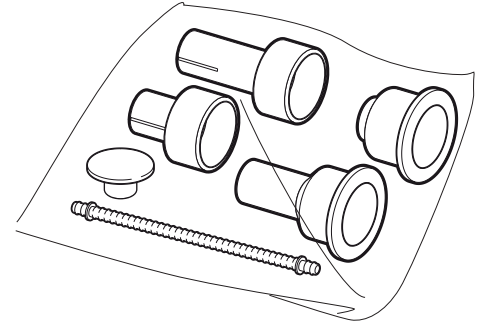


Pulsador Ø27

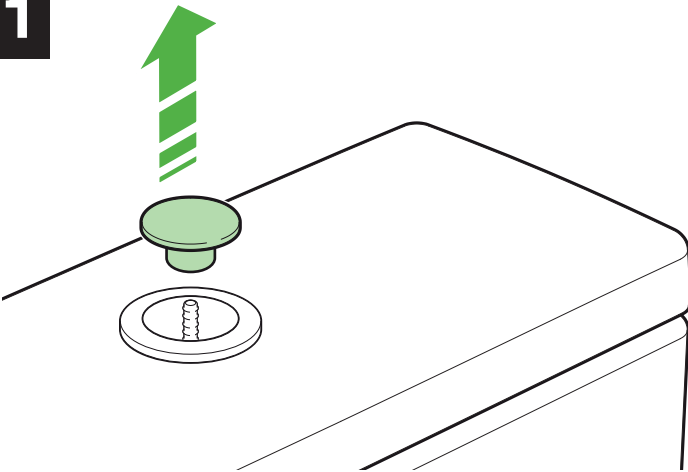


Series compatibles

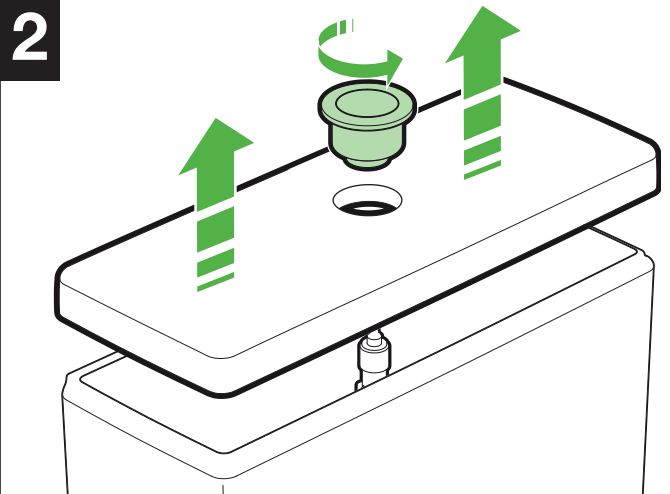
ELEMENT	VERANDA
AMERICA	CIVIC
HAPPENING	VERONICA
HALL	SYDNEY
MERIDIAN	MERIDIAN-N
DAMA	DAMA-N
DAMA SENSO	DAMA SENSO CPT
GIRALDA	THE GAP
VICTORIA	LIBERTY
GEORGIA	



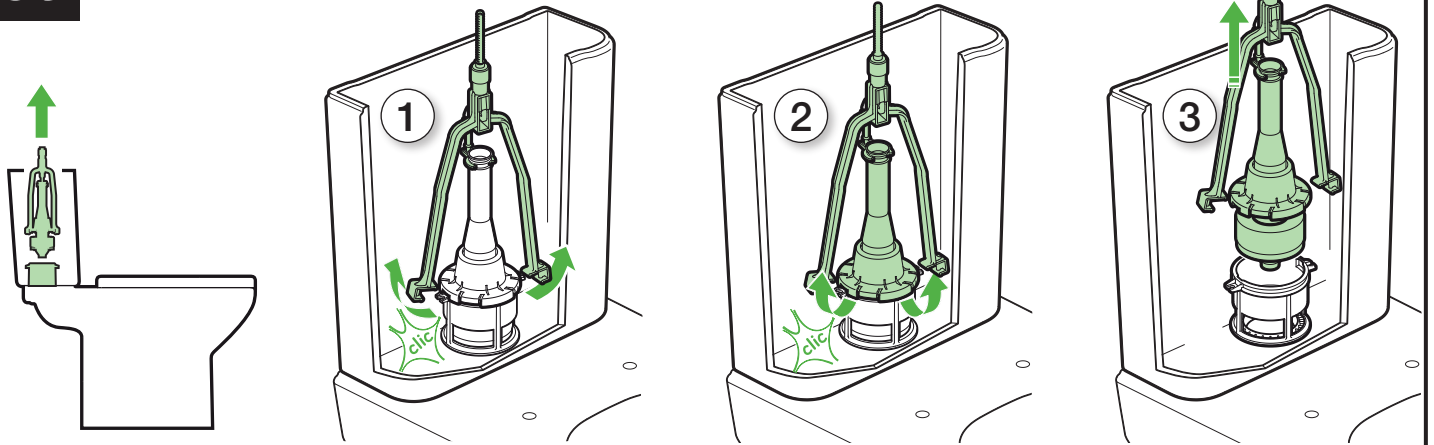
1



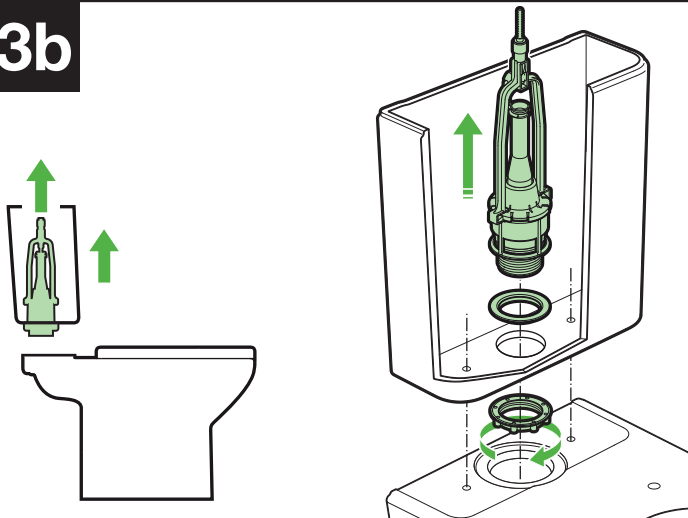
2



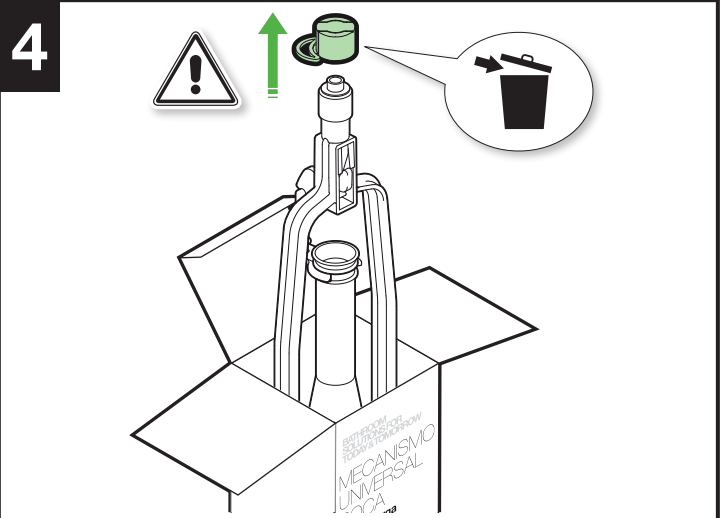
3a

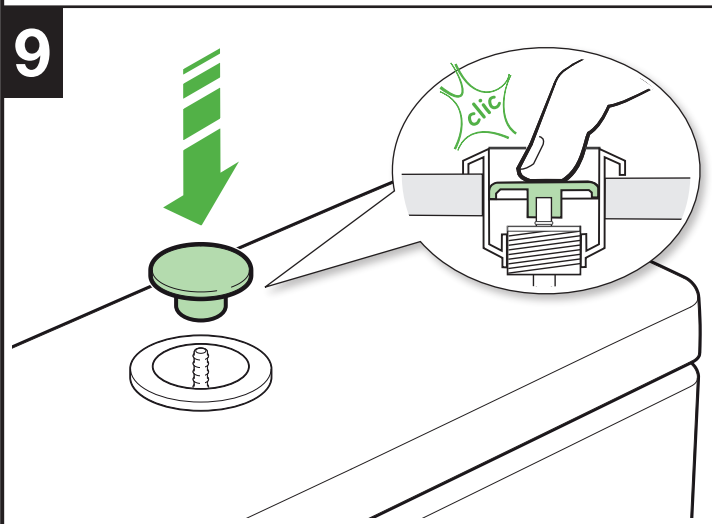
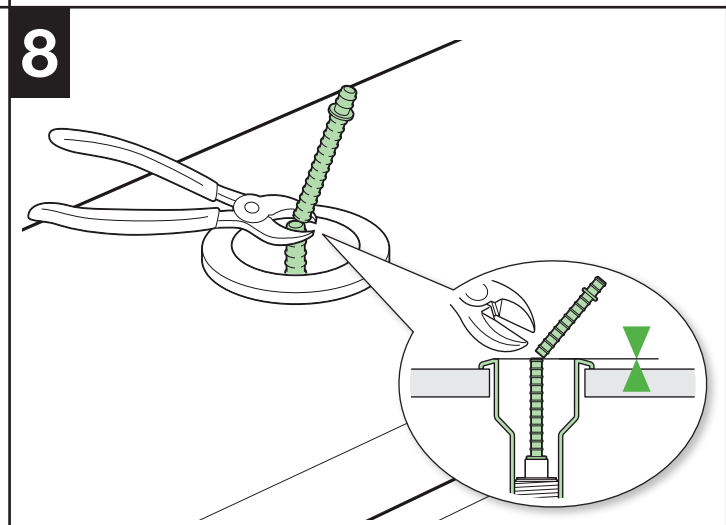
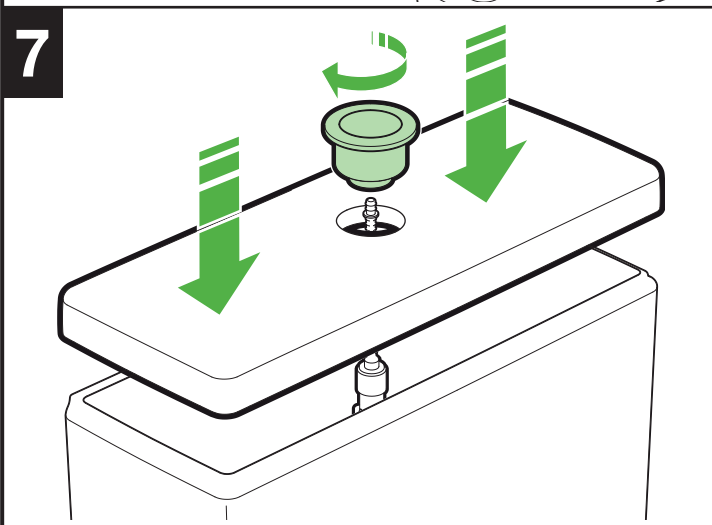
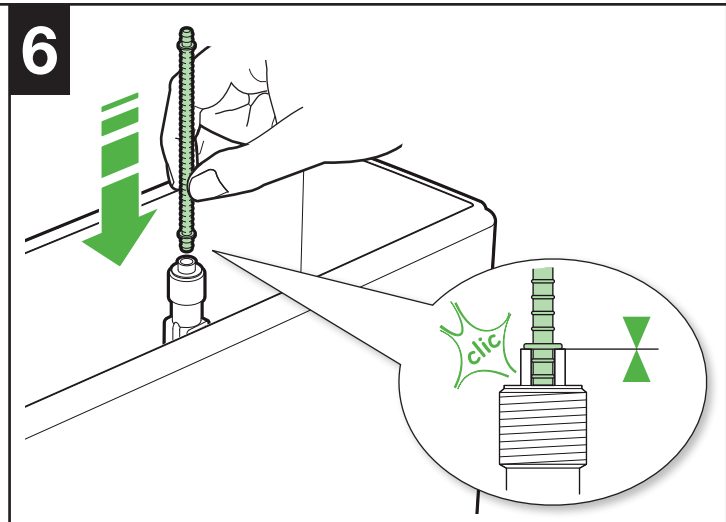
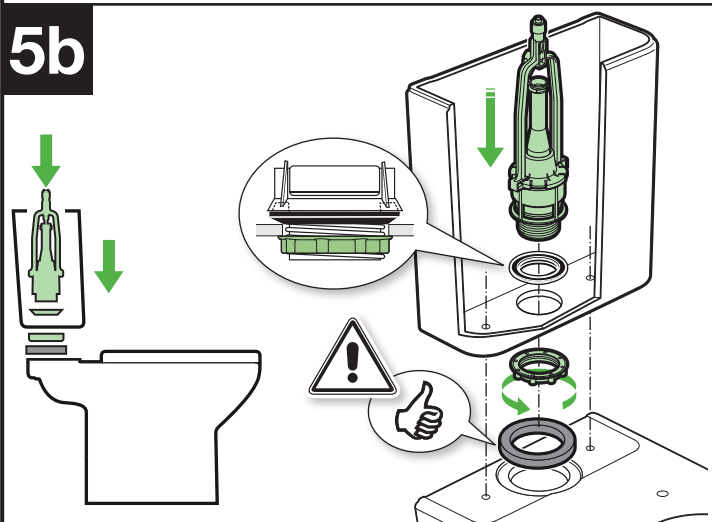
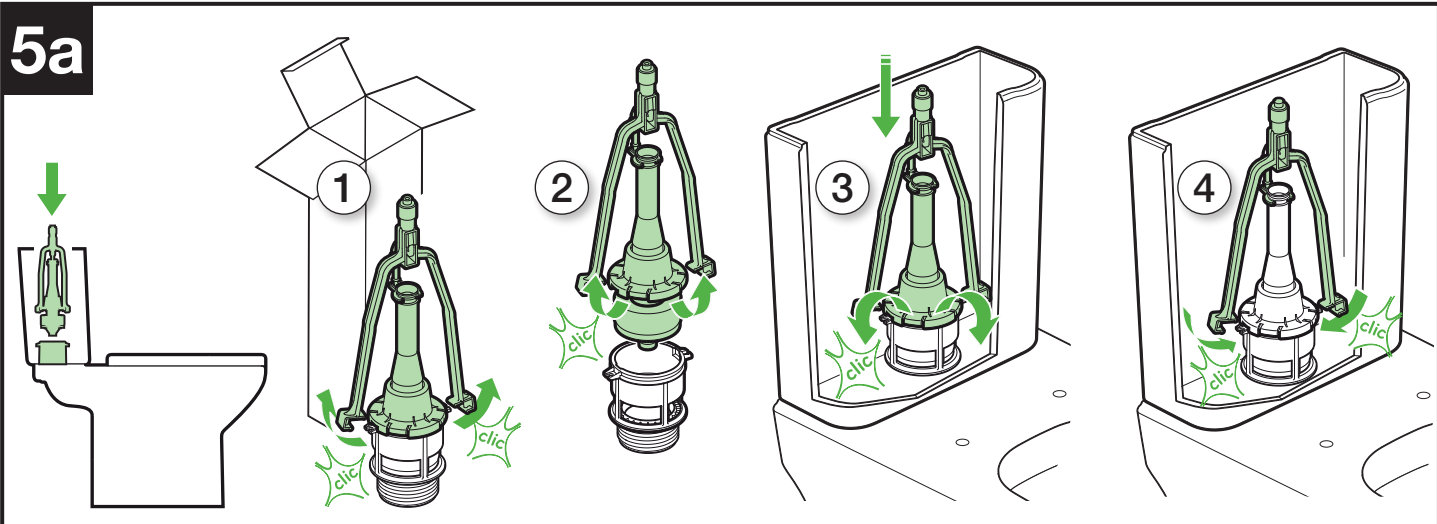


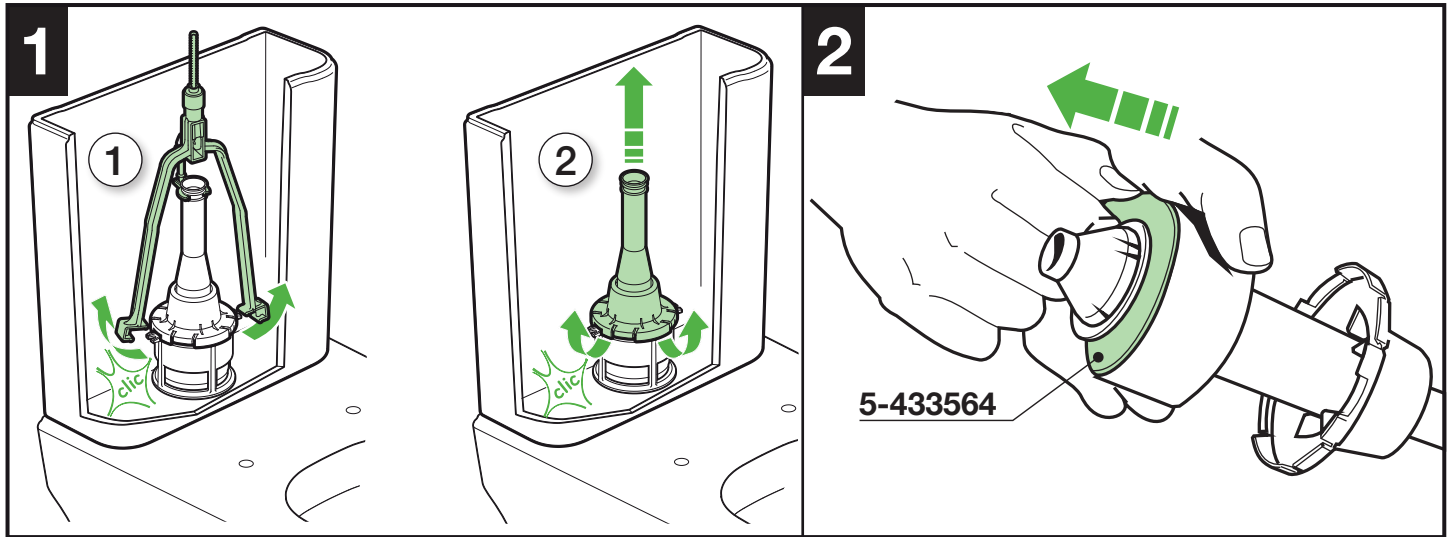
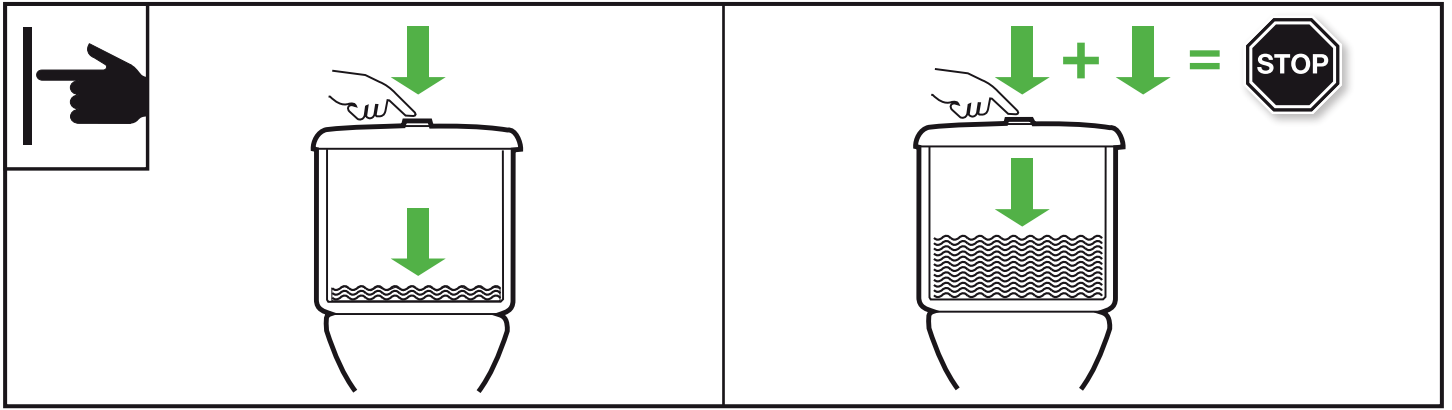
3b



4







Roca Sanitario, S.A.
 Avda. Diagonal, 513
 08029 Barcelona
 SPAIN
 www.roca.com

**902
304
848**  LÍNEA DE ATENCIÓN AL CONSUMIDOR ESPAÑA

**902
400
423**  SERVICIO TÉCNICO ESPAÑA


 productsupport.rs@roca.net
 soporteproducto.rs@roca.net