

2024/10-V01



EAN CODE :
3276007817133

FR Manuel d'Instructions

ES Manual de Instrucciones

PT Manual de Instruções

IT Manuale di Istruzioni

EL Εγχειρίδιο Οδηγιών

PL Instrukcja Obsługi

UA Інструкція з експлуатації

RO Manual de Instrucțiuni

NL Montage-, gebruik-
en onderhoudsinstructies

ZA Instructions Manual



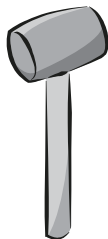
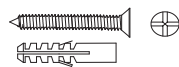
DC8810



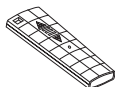
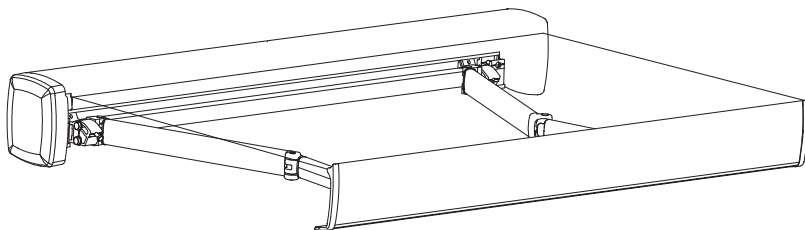
x2

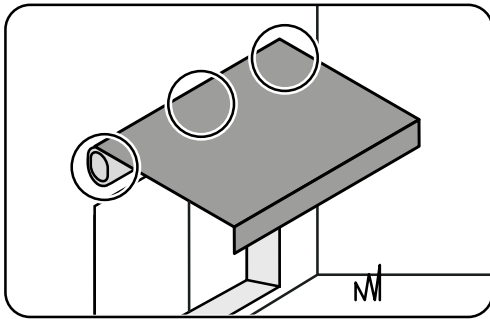


x2



Ø8
Ø5





ES/ ADVERTENCIA:

Para evitar cualquier riesgo de vuelco, este mueble / objeto debe estar firmemente fijado al techo. Un montaje inadecuado puede causar la caída del mueble u objeto y que se produzcan daños corporales. En caso de duda en relación a la instalación, pregunte a un vendedor especializado o recurra a un profesional.

* Utilice tornillos, arandelas y tacos adecuados para el material de la pared. El producto no incluye la tornillería ni los tacos de sujeción. Para saber cuáles son los elementos de fijación más adecuados para su pared, pregunte a un vendedor especializado.

IT/ ATTENZIONE:

Per evitare un eventuale rischio di ribaltamento, il mobile/l'oggetto deve essere saldamente fissato al soffitto. Un montaggio non effettuato correttamente può provocare la caduta del mobile/dell'oggetto e lesioni gravi alle persone. In caso di dubbio circa l'installazione, rivolgetevi a un venditore specializzato o contattate un professionista.

* Utilizzare viti, rondelle e pernotti (non inclusi) adeguati al tipo di materiale della vostra parete, (non inclusi) Per informazioni sui viti e ferramenta adatti alla vostra parete, rivolgetevi a un venditore specializzato.

PL/ OSTRZEZENIE:

aby uniknąć ryzyka przewrócenia, mebel/produkt musi zostać solidnie przymocowany do sufitu. Nieprawidłowo wykonany montaż może spowodować upadek mebla/produktu prowadzący do poważnych obrażeń ciała. W razie wątpliwości dotyczących montażu, należy zasięgnąć porady u kompetentnego sprzedawcy lub skontaktować się z fachowcem.

* Użyj śrub, podkładek i kotków odpowiednich do rodzaju ściany. Elementy te nie są dotęczone do zestawu. Aby zasięgnąć porady na temat odpowiednich śrub i okuć należy skontaktować się z kompetentnym sprzedawcą.

RO/ AVERTIZARE:

Pentru a evita orice risc de basculare, această mobilă/acest obiect trebuie fixat/ă bine de perete. Verificați rezistența și soliditatea peretelui, pentru a vă asigura că acesta poate suporta greutatea mobilei/obiectului și poate rezista forțelor generate la nivelul dispozitivelor de fixare. Montarea efectuată greșit poate determina căderea mobilei/obiectului și vătămare gravă a persoanelor. În caz de dubii privind instalarea, cereți sfatul unui comerciant specializat sau contactați un profesionist.

* Utilizați șuruburi, șaibe și dibluri adaptate tipului de material a peretelui. Acestea nu sunt incluse. Pentru a obține recomandări privind șuruburile și piesele adaptate peretelui dvs., adresați-vă unui comerciant specializat.

FR/ AVERTISSEMENT :

Pour éviter tout risque de basculement, ce meuble/cet objet doit être solidement fixé au plafond. Un montage mal effectué peut provoquer la chute du meuble/de l'objet et des blessures graves sur les personnes. En cas de doute concernant l'installation, demandez conseil à un vendeur spécialisé ou contactez un professionnel.

* Utiliser des vis, rondelles et chevilles adaptées au type de matériau de votre mur. Celles-ci ne sont pas incluses. Pour obtenir des conseils sur les vis et ferrures adaptées à votre mur, adressez-vous à un vendeur spécialisé.

PT/ AVISO:

Para evitar qualquer risco de basculamento, este móvel/objeto deve ser fixado à parede de forma segura. Verifique a adequabilidade e solidez da parede para se certificar de que pode suportar a carga do móvel/objeto e resistir às forças aplicadas ao nível das fixações. Uma montagem mal feita pode originar a queda do móvel/objeto e provocar danos pessoais graves. Em caso de dúvida em relação à instalação, peça conselho a um vendedor especializado ou contacte um profissional.

* Utilize parafusos, anilhas e buchas adaptadas ao tipo de material da sua parede. Estes elementos de fixação não estão incluídos. Para obter conselho sobre os parafusos e ferragens adaptados à sua parede, consulte um vendedor especializado.

EL/ ΠΡΟΕΙΔΟΠΟΙΗΣΗ:

Για να αποφύγετε τυχόν κίνδυνο απόθεσης, αυτό το έπιπλο / αντικείμενο πρέπει να στερεωθεί με ασφάλεια στην οροφή. Η κακή τοποθέτηση μπορεί να οδηγήσει σε πτώση του επίπλου/ αντικείμενου και σοβαρούς τραυματισμούς ατόμων. Σε περίπτωση αμφιβολίας σχετικά με την εγκατάσταση, ζητήστε συμβουλές από έναν εξειδικευμένο πωλητή ή καλέστε έναν επαγγελματία.

* Χρησιμοποιήστε κατάλληλες βίδες, ροδέλες και ούπα ανάλογα με το υλικό της τοιχοποιίας σας. Τα υλικά αυτά δεν περιλαμβάνονται.

Για συμβουλές σχετικά με τις βίδες και τα μεταλλικά σπριγγιματα που εδεικνύονται για τον τοίχο σας, απευθυνθείτε σε έναν εξειδικευμένο πωλητή.

UA/ ПОПЕРЕДЖЕННЯ:

Для уникнення ризику звалювання необхідно надійно прикріпити меблі/предмет до стіни. Перевірте міцність і функціональну придатність стіни та переконайтеся в тому, що вона зможе витримати вагу меблів/предмета й навантаження в місця кріплення. Невідповідно виконаний монтаж може привести до падіння меблів/предмета й серйозного травмування людей. Якщо у вас виникли сумніви щодо установки, зверніться до продавця спеціалізованого магазину або зв'яжіться зі спеціалістом.

* Використовуйте відповідні до типу стіни гвинти, шайби та штифти. Вони не постачаються в комплекті. Для отримання рекомендацій стосовно відповідних для типу стіни гвинтів і арматури зверніться до спеціалізованого магазину.

NL / WAARSCHUWING :

Om elk risico op vallen te vermijden, moet dit meubelstuk/voorwerp stevig aan het plafond worden bevestigd. Door onjuiste montage kan het meubelstuk/voorwerp vallen en ernstig letsel toebrengen aan personen. Als u twijfelt over de installatie, vraag dan advies aan een gespecialiseerde verkoper of neem contact op met een professional.

* Gebruik schroeven, ringen en pluggen die geschikt zijn voor het soort materiaal van uw muur. Deze zijn niet inbegrepen. Neem contact op met een specialzaak voor advies over de juiste schroeven en hulpstukken voor uw muur.

ZA/ WARNING:

To avoid any risk of toppling, this furniture item/object must be securely attached to the ceiling. Improper installation can result in the furniture/object falling and cause serious injuries to people. In case of a doubt regarding the installation, ask for advice from a specialised sales assistant or contact a professional.

* Use screws, washers and plugs suited to the type of material of your wall. These are not included. To obtain advice on the screws and fittings suited to your wall, ask a specialised sales assistant.



ATTENTION ! VEUILLEZ LIRE CE MANUEL D'UTILISATION AVANT TOUTE INSTALLATION ET UTILISATION DE CE PRODUIT.

AVERTISSEMENT : Consignes importantes de sécurité. Il est impératif de suivre ces instructions afin d'assurer la sécurité des personnes. Conservez ces instructions.



Ne jamais essayer de démonter ou de réparer vous-même ce Détecteur de vent. Faites appel à un technicien qualifié.

1. GÉNÉRAL

MISE EN GARDE: Instructions importantes de sécurité. Suivre toutes les instructions car une installation incorrecte peut conduire à des blessures graves.

Respectez les Instructions de sécurité afin de prévenir tout dommage lié à une utilisation incorrecte ! Respectez tous les avertissements apposés sur le store. Conservez ce manuel d'utilisation pour pouvoir vous y référer ultérieurement. Lorsque vous cédez ce store à une tierce personne, ce manuel d'instructions doit également lui être remis. Utilisez seulement ce store en fonction utilisation prévue.

Nous déclinons toute responsabilité en cas de dommage lié à une utilisation incorrecte ou au non-respect des instructions.

2. MONTAGE

Maintenez une distance horizontale de 0,4m au moins entre la partie motorisée déployée et toute installation permanente/fixe.

Lorsque vous êtes prêt à déballer et assembler le produit, assurez-vous de disposer de tous les outils appropriés, de suffisamment de personnes (il est conseillé d'être trois personnes) et d'espace et de disposer d'un endroit propre et sec pour procéder à l'installation.

En cas d'utilisation d'un boîtier de la carte électronique doit être verticale et à l'abri

des intempéries.

L'installation peut être effectuée par des personnes non professionnelles à condition que les instructions soient correctement suivies. En cas de problème au cours de l'assemblage du store, veuillez faire appel à une personne qualifiée pour obtenir de l'assistance. Faites attention à vos doigts lors de l'installation.

3. SÉCURITÉ ÉLECTRIQUE

ATTENTION, L'installation doit être conforme à la NCF15-100. Pour votre sécurité, avant toute opération d'installation et de branchement, assurez-vous que le courant est bien coupé.

Matériel nécessaire: Matériel non fourni.

- > Boîtes de dérivation étanches (IP54)
- > Câbles

Avant de raccorder le store à une source d'alimentation, vérifiez que la tension de cette source d'alimentation et la tension nominale correspondent aux spécifications d'alimentation figurant sur la plaque signalétique du store.

Un moyen de déconnexion doit être prévu dans les canalisations fixes conformément aux règles d'installation.



Danger d'électrocution ! Ne tentez pas de réparer le store vous-même. En cas de dysfonctionnement, les réparations ne doivent être effectuées que par du personnel qualifié.

En cas d'endommagement du cordon d'alimentation, veuillez ne confier le remplacement qu'au fabricant, à son service de réparation ou à du personnel possédant les mêmes qualifications, afin d'éviter tout danger.

Avant tout contrôle ou entretien des composants électriques, le store banne doit être déconnecté de l'alimentation électrique d'une manière sûre et fiable.

4. UTILISATION

Capteur de vitesse du vent pour ouvrir/fermer le store par émetteur sans fil.

Charge maximale pour la partie non-rétractable : 800Pa. L'actionneur doit être accessible depuis une hauteur inférieure à 1,3m.

N'apportez aucune modification au store !

Ne jamais ouvrir le boîtier électronique (annulation de la garantie).

N'utilisez pas le store banne à des endroits exposés à des hautes températures, tels que des murs situés à proximité de fours. (minimum -33°C jusqu'à 40°C).

L'utilisation dans des conditions de gel peut endommager le store.

Adaptez la fixation au type du mur.

N'utilisez jamais un appareil endommagé ! Déconnectez le store de l'alimentation électrique (interrupteur ou fusible), puis contactez votre revendeur en cas de dommage. Stockez l'émetteur à l'intérieure de la maison.

5. SPÉCIFICATIONS

TECHNIQUES

DC8810

Alimentation électrique:	230V~50HZ
Classe de protection:	IP44
Modèle de l'appareil:	Dooya DC8810
Fréquence de l'émetteur:	433.92 MHz
Protection against electric shock:	Class II
Type d'action:	Type 1.Y
Valeur de fonctionnement:	30 km/h LOBY / 20 km/h ZEFIR
Degré de contrôle de la pollution:	2
Tension d'impulsion nominale:	2500 V
Puissance RF maximale:	2.67 dBm

6. PROTECTION DE L'ENVIRONNEMENT



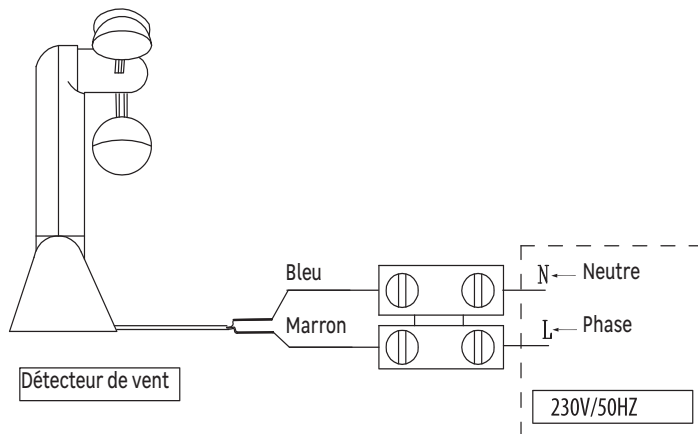
ATTENTION!

Ce produit porte un symbole relatif à la mise au rebut des déchets de produits électriques et électroniques. Cela signifie que ce produit ne doit pas être jeté avec les ordures ménagères, mais doit être remis à un système de récupération conforme à la directive européenne 2012/19/UE. Il signifie que ce produit doit être recyclé ou démonté afin de réduire son impact sur l'environnement. Les équipements électriques contiennent des substances dangereuses qui peuvent représenter un risque pour l'environnement et la santé humaine

FR

1

Installation du circuit



ES

PT

IT

EL

PL

UA

RO

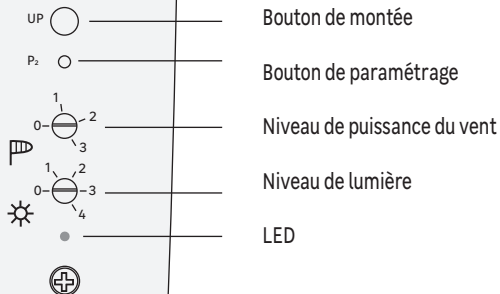
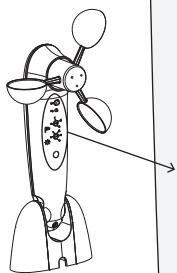
NL

ZA

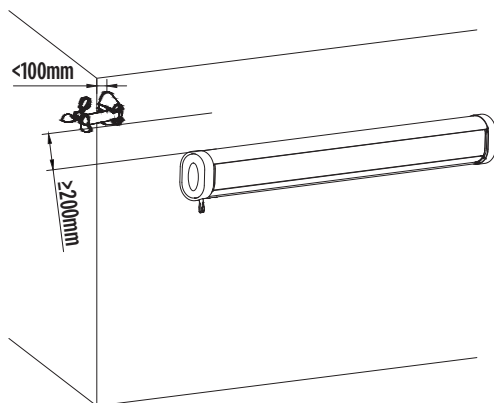
2

Caractéristiques du bouton

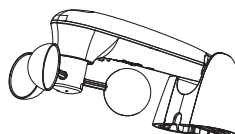
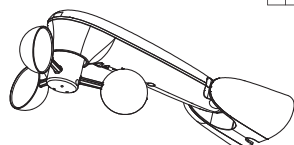
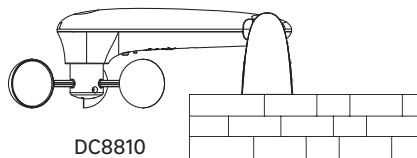
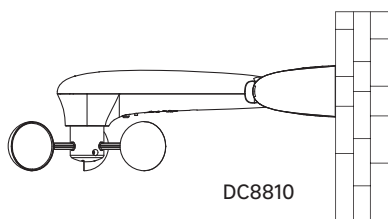
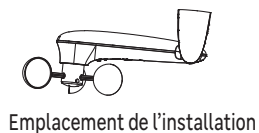
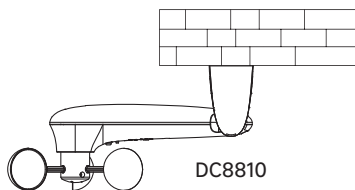
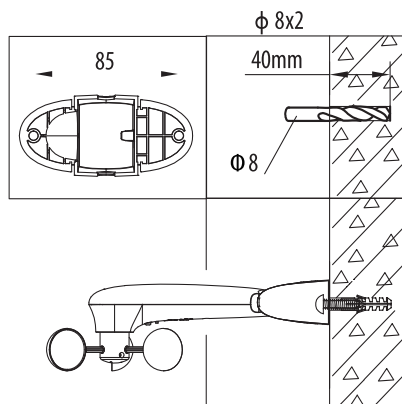
DC8810



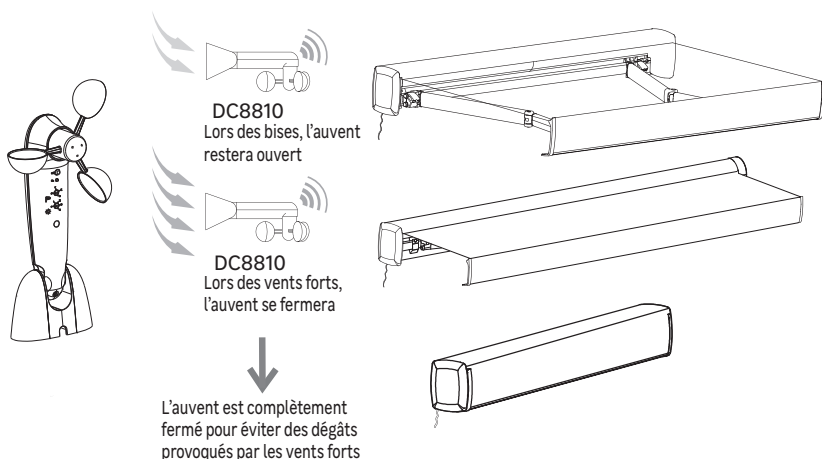
La meilleure position d'installation



Si vous souhaitez changer l'emplacement de l'installation, ou si vous devez ouvrir la boîte de dérivation, desserrez les vis de fixation. Après le déplacement de l'installation, serrez les vis de fixation



Mode de fonctionnement



Référence de niveaux de vents	
0 niveau	10km/h
1 niveau	20km/h
2 niveau	30km/h
3 niveau	40km/h

Les niveaux ci-dessus sont égaux à

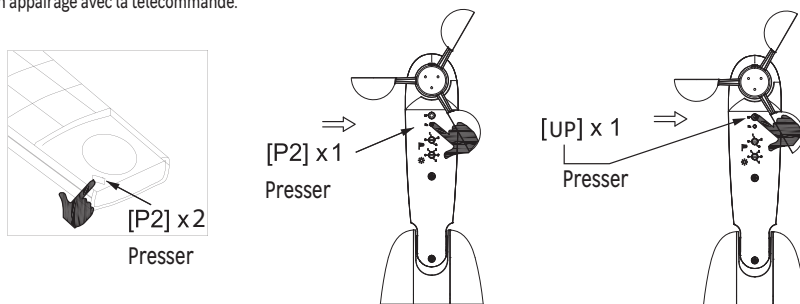
0 : Quand le niveau est «0», les vents atteignent une vitesse supérieure à 10 km/h, l'auvent se fermera, la LED clignotera

1 : Quand le niveau est «1», les vents atteignent une vitesse supérieure à 20 km/h, l'auvent se fermera, la LED clignotera

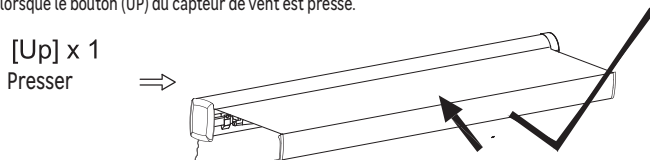
2 : Quand le niveau est «2», les vents atteignent une vitesse supérieure à 30 km/h, l'auvent se fermera, la LED clignotera

3 : Quand le niveau est «3», les vents atteignent une vitesse supérieure à 40 km/h, l'auvent se fermera, la LED clignotera

Remplacez par un nouveau capteur de vent, et réalisez son appairage avec la télécommande.



Lorsque le moteur est allumé, pressez deux fois sur le bouton (P2) de la télécommande, puis une fois sur le bouton (P2) du capteur de vent pour terminer la procédure d'appairage. Une fois que la télécommande est reliée au capteur de vent, le store sera fermé lorsque le bouton (UP) du capteur de vent est pressé.





¡ATENCIÓN! LEA ESTE MANUAL DE INSTRUCCIONES ANTES DE CUALQUIER INSTALACIÓN Y UTILIZACIÓN DE ESTE PRODUCTO.

¡ATENCIÓN!: Es obligatorio seguir estas instrucciones para garantizar la seguridad de las personas. Conservar estas instrucciones.



No intente nunca desmontar ni reparar usted mismo este Sensor de viento. Llame a un técnico cualificado.

1. GENERAL

ADVERTENCIA: Instrucciones importantes de seguridad. Hay que seguir todas las instrucciones puesto que una instalación incorrecta puede producir graves daños. ¡Respete las instrucciones de seguridad para evitar un uso incorrecto! Respete todas las advertencias que figuren sobre el toldo.

Conserve este manual de uso para posteriores consultas. Cuando entregue este toldo a una tercera persona, también debe entregarle este manual de instrucciones. Utilice este toldo solamente para la función del uso previsto.

Se declina toda responsabilidad en caso de daño relacionado con un uso incorrecto o con un incumplimiento de las instrucciones.

2. MONTAJE

Mantenga una distancia horizontal de al menos 0,4 m entre la parte motorizada desplegada y cualquier instalación permanente/fija.

Cuando esté listo para desembalar y ensamblar el toldo, asegúrese de que dispone de todas las herramientas adaptadas, de suficientes personas (se aconseja ser 3 personas) y espacio y de disponer de un lugar limpio y seco para proceder a la instalación.

Personas no profesionales pueden realizar la instalación, a condición de que se sigan correctamente las instrucciones. En caso de problema durante el ensamblado del toldo,

llame a una persona cualificada para que le facilite asistencia técnica.

Tenga cuidado con sus dedos durante la instalación.

3. SEGURIDAD ELECTRICA

ATENCIÓN: La Instalación debe estar en conformidad con las regulaciones locales para instalaciones eléctricas de voltaje bajo. Para garantizar su seguridad, antes de cualquier operación de instalación y de conexión, asegúrese de que la corriente está cortada.

Material necesario: Material no proporcionado.

- > Cajas de superficie estancas (IP54)
- > Cables

Antes de conectar el toldo a una fuente de alimentación, compruebe que la tensión de esta fuente de alimentación y la tensión nominal se corresponden con las especificaciones de alimentación que figuran en la placa de datos técnicos del estor. Se debe prever un medio de desconexión en las canalizaciones fijas en conformidad con las normas de instalación.

¡Riesgo de electrocución! No intente reparar el toldo usted mismo. En caso de funcionamiento incorrecto, las reparaciones solamente deben ser realizadas por personal cualificado.



Si el cable de alimentación está dañado, para evitar cualquier peligro, no encargue su sustitución más que al fabricante, a su servicio de reparación o a personal que posea una cualificación equivalente.

Antes de cualquier revisión o mantenimiento de los componentes eléctricos, el toldo exterior debe desconectarse de la alimentación eléctrica de manera segura y fiable.

4. UTILIZACIÓN

Sensor del control de la velocidad del viento para abrir/cerrar el toldo mediante un transmisor inalámbrico.

Carga máxima para la parte no retráctil: 800 Pa.

El actuador debe estar accesible a una altura inferior a 1,3 m

¡No realice ninguna modificación al toldo!

No abra nunca la caja electrónica (anula la garantía).

No utilice el toldo en lugares expuestos a altas temperaturas como paredes cercanas a hornos. (mínimo -33°C hasta 40°C).

No utilice el toldo en lugares expuestos a altas temperaturas como paredes cercanas a hornos.

El uso en condiciones con presencia de hielo puede dañar el toldo.

adapte la fijación al tipo de pared

¡No utilice nunca un aparato dañado! En caso de daño, desconecte el toldo de la alimentación eléctrica (interruptor o fusible) y póngase en contacto con su distribuidor. Almacene el emisor en el interior de la casa.

5. DATOS TECNICOS

DC8810

Clase de protección:	IP44
Modelo del motor:	Dooya DC8810
Frecuencia del emisor:	433.92 MHz
Clase de protección eléctrica:	Class II
Tipo de acción:	Type 1.Y
Valor operativo:	30 km/h LOBY / 20 km/h ZEFIR
Grado de control de la contaminación:	2
Tensión nominal de impulso:	2500 V
Transmisión RF máxima:	2.67 dBm

6. ELIMINACIÓN Y RECICLAJE



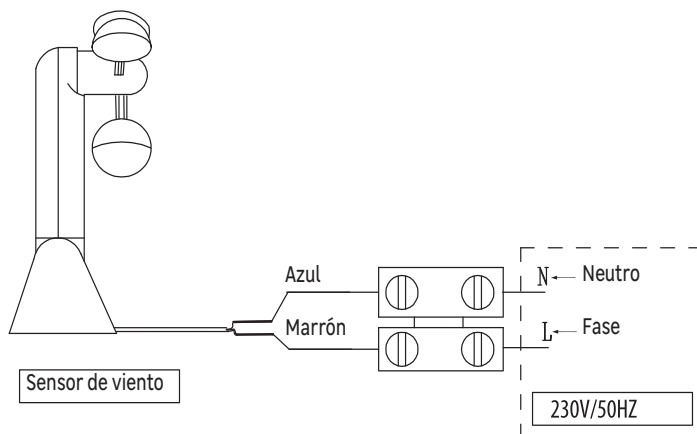
Este producto incluye el símbolo de clasificación y recogida por separado de aparatos eléctricos y electrónicos de desecho (RAEE).

Esto significa que durante el procesamiento y desmantelamiento de tal producto, se debe cumplir con los requisitos de la Directiva Europea 2012/19/UE para reducir el impacto negativo que pueda tener en el medioambiente. Para más información, póngase en contacto con sus autoridades locales o regionales. Los productos electrónicos que no han sido desechados y recogidos por separado podrían ser peligrosos para el medioambiente y la salud humana debido a la presencia de sustancias nocivas.

Alimentación eléctrica:

230V~50HZ

Instalación del circuito



FR

ES

PT

IT

EL

PL

UA

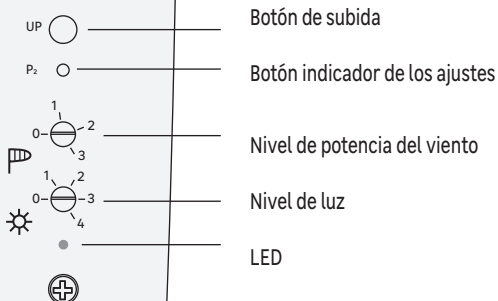
RO

NL

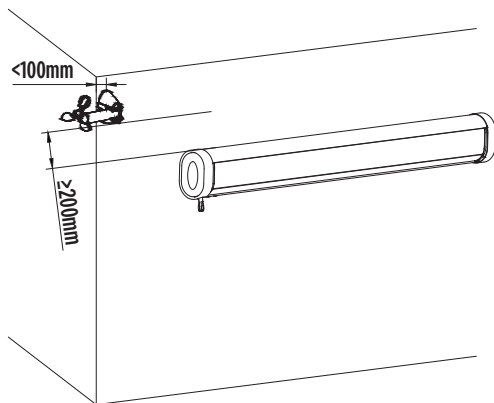
ZA

Características del botón

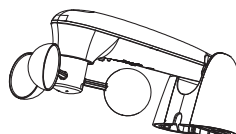
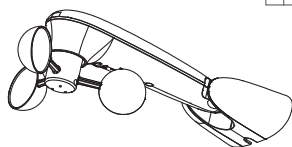
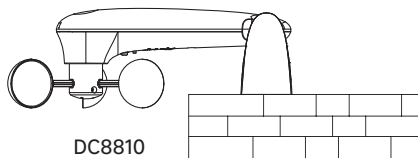
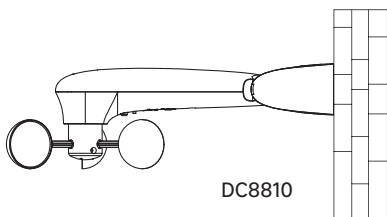
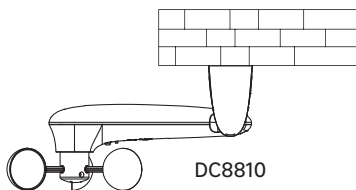
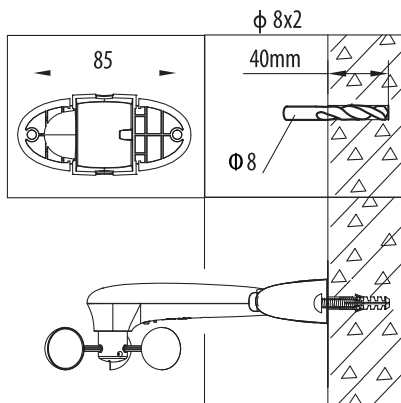
DC8810



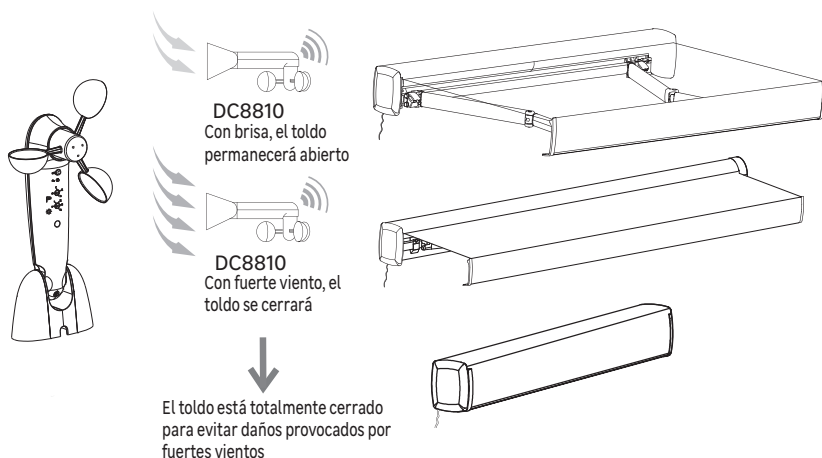
La mejor posición de instalación



Si desea cambiar la ubicación de la instalación, o si debe abrir la caja de derivación, afloje los tornillos de fijación. Después de haber desplazado la instalación, apriete los tornillos de fijación



Modo de operación



Referencia de niveles de viento	
0 nivel	10km/h
1 nivel	20km/h
2 nivel	30km/h
3 nivel	40km/h

Los niveles anteriores son iguales a

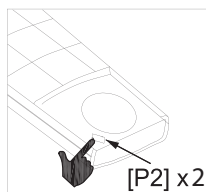
0: Cuando el nivel es «0», el viento alcanza una velocidad superior a 10 km/h, el toldo se cerrará, el LED parpadeará

1: Cuando el nivel es «1», el viento alcanza una velocidad superior a 20 km/h, el toldo se cerrará, el LED parpadeará

2: Cuando el nivel es «2», el viento alcanza una velocidad superior a 30 km/h, el toldo se cerrará, el LED parpadeará

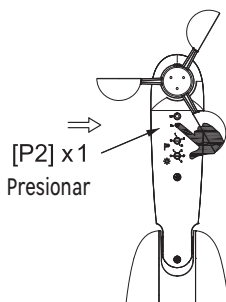
3: Cuando el nivel es «3», el viento alcanza una velocidad superior a 40 km/h, el toldo se cerrará, el LED parpadeará

Reemplazar por un nuevo sensor de viento, y emparejarlo con el mando a distancia.

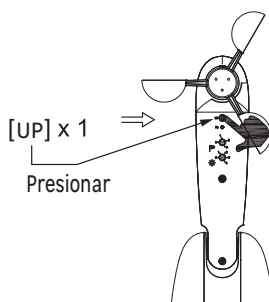


[P2] x 2

Presionar



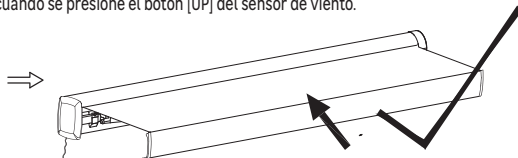
[P2] x 1
Presionar



[UP] x 1
Presionar

Quando el motor esté encendido, presione el botón [P2] del control remoto dos veces, luego presione el botón [P2] del sensor de viento una vez para completar el proceso de emparejamiento. Una vez que el control remoto está vinculado al sensor de viento, el toldo se cerrará cuando se presione el botón [UP] del sensor de viento.

[Up] x 1
Presionar





ATENÇÃO! QUEIRA LER ESTE MANUAL DE INSTRUÇÕES ANTES DE QUALQUER INSTALAÇÃO E UTILIZAÇÃO DESTE PRODUTO.

ATENÇÃO: É imprescindível respeitar estas instruções para garantir a segurança das pessoas. Guarde estas instruções.



Nunca tente pessoalmente desmontar ou consertar este toldo. Recorra a um técnico qualificado.

1. GERAL

ADVERTENCIA: Instruções importantes de segurança. Respeitar todas as instruções, pois uma instalação deficiente pode provocar ferimentos graves.

Cumpra as instruções de segurança para prevenir-se de qualquer dano devido a um uso incorreto do produto! Esteja atento a todas as advertências inscritas no próprio toldo. Guarde este manual de utilização para poder consultá-lo ulteriormente. Caso ceda este toldo a terceiros, deverá também entregar-lhes o mesmo.

Utilize somente este toldo dentro dos critérios da utilização prevista.

Não nos responsabilizamos por quaisquer danos resultantes de um uso incorreto ou do incumprimento das instruções.

2. MONTAGEM

Mantenha uma distância horizontal mínima de 0,4 m entre a parte motorizada aberta e qualquer instalação permanente/fixa.

Quando estiver pronto para desempacotar e montar o toldo, assegure-se de que dispõe de todas as ferramentas adequadas, do número suficiente de pessoas (é aconselhado que sejam três pessoas) e de ter à disposição um espaço amplo, limpo e seco para efetuar a instalação.

Caso utilize uma caixa, o cartão eletrônico deve encontrar-se na vertical e ao abrigo

das intempéries.

A instalação pode ser efetuada por não profissionais desde que as instruções sejam corretamente seguidas. Em caso de problema durante a montagem do toldo, queira recorrer a um profissional qualificado para obter a devida assistência.

Tenha cuidado com os seus dedos durante a instalação.

3. SEGURANÇA ELÉTRICA

ATENÇÃO: A instalação deve estar em conformidade com a regulamentações locais para instalações elétricas de baixa tensão. Para a sua própria segurança e antes de qualquer operação de instalação e de conexão, assegure-se que a alimentação elétrica se encontra devidamente desligada.

Material necessário: Material não fornecido.

- > Caixas de derivação estanques (IP54)
- > Cabos

Antes de ligar o toldo a uma fonte de alimentação elétrica, certifique-se que a tensão desta fonte de alimentação elétrica e a tensão nominal correspondem às especificações de alimentação presentes na placa sinalética do toldo.

Deve ser previsto um modo de desconexão nas canalizações fixas, em conformi-



dade com as regras de instalação.

Perigo de electrocução! Não tente consertar o toldo sozinho. Em caso de anomalia, os consertos só devem ser efetuados por profissionais qualificados.

No caso de avaria do cabo de alimentação elétrica, queira somente confiar a substituição ao fabricante, ao seu serviço de reparação ou a profissionais que tenham as mesmas qualificações para evitar qualquer perigo.

Antes de qualquer controlo ou manutenção das componentes elétricas, o toldo deve ser desconectado da alimentação elétrica de modo seguro e fiável.

4. UTILIZAÇÃO

Controlo da deteção da velocidade do vento para abrir/fechar o toldo por transmissor sem fio.

Carga máxima para a parte não contráctil: 800Pa.

O actuador deve ser acessível a partir de urna altura inferior a 1,3 m.

Não proceda a nenhuma alteração do toldo! Nunca abra a caixa eletrónica (anulação da garantia).

Não utilize o toldo em locais expostos a temperaturas altas, tais como paredes situadas junto de fornos. (mínimo -33°C até 40°C).

Não utilize o toldo em locais expostos a temperaturas altas, tais como paredes situadas junto de fornos.

A utilização em situações de geada e frio intenso pode danificar o toldo.

adapte a fixação ao tipo de parede.

Nunca utilize um aparelho danificado! Desligue o toldo da alimentação elétrica (interruptor ou fusível) e dirija-se ao seu revendedor em caso de avaria.

Armazene o radioemissor dentro da casa.

5. CARACTERÍSTICAS TÉCNICAS

DC8810

Alimentação elétrica:	230V~50HZ
Tipo de proteção:	IP44
Modelo do motor:	Dooya DC8810
Frequência do emissor:	433.92 MHz
Classe de proteção elétrica:	Class II
Tipo de ação:	Type 1.Y
Valor operacional:	30 km/h LOBY / 20 km/h ZEFIR
Grau de controlo da poluição:	2
Tensão nominal de impulso:	2500 V
Transmissão máxima de RF:	2.67 dBm

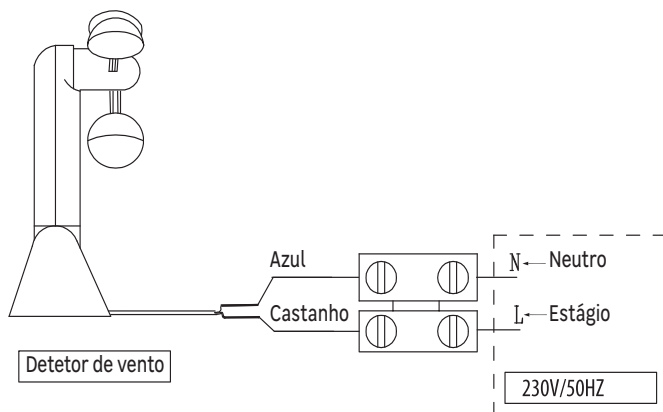
6. ELIMINAÇÃO E RECYCLAGEM



Este produto está equipado com o sinal de recolha separada dos resíduos de equipamento elétrico e eletrónico (REFE). Isto significa que, ao processar e desmontar este produto, deve obedecer aos requisitos da Diretiva Europeia 2012/19/UE, de modo a reduzir o impacto negativo no Para mais informação contacte as autoridades locais ou regionais. Os produtos eletrónicos que não tenham sido recolhidos e selecionados podem constituir um perigo para o ambiente e para a saúde humana devido à presença de substâncias nocivas.

1

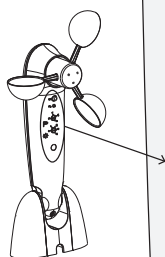
Instalação do circuito



2

Caraterísticas do botão

DC8810



UP



Botão de configuração

P₂

Botão de subida

1



Nível de potência do vento

0



1



Nível de luminosidade

0



1

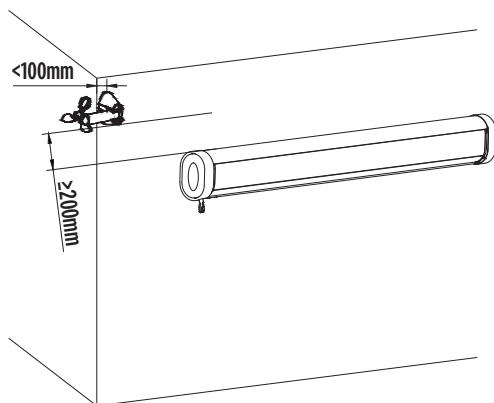


LED

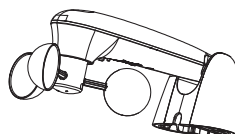
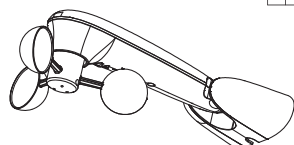
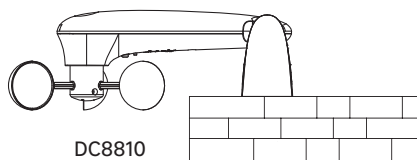
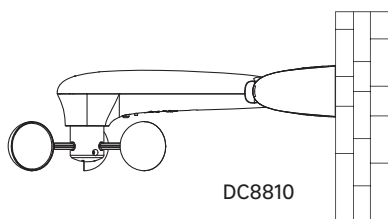
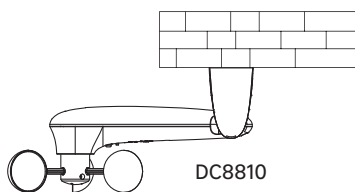
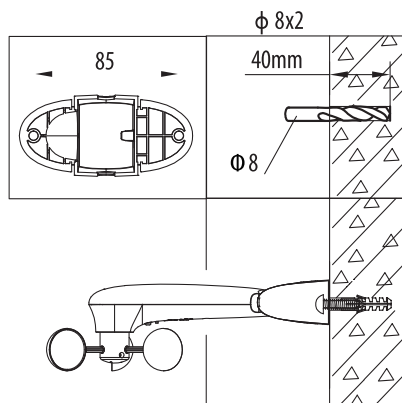
+



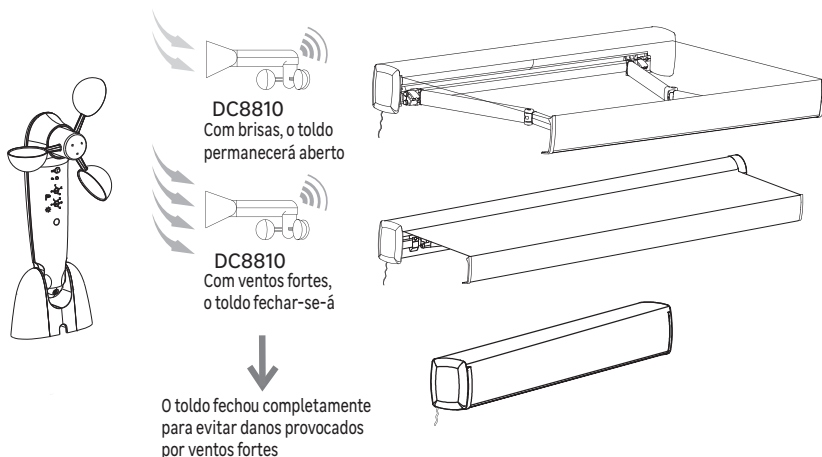
A melhor posição de instalação



Se desejar mudar a instalação de sítio ou se tiver de abrir a caixa de derivação, desaperte os parafusos de fixação. Depois de ter deslocado a instalação, aperte novamente os parafusos de fixação



Modo de funcionamento



Referência de níveis de ventos	
0 nível	10km/h
1 nível	20km/h
2 nível	30km/h
3 nível	40km/h

Os níveis acima indicados são iguais a

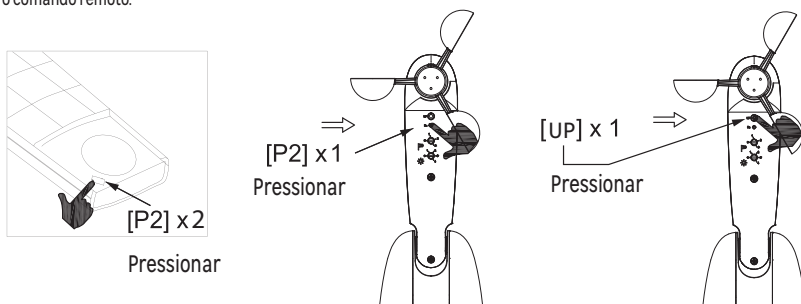
0: Quando o nível é "0", os ventos atingem uma velocidade superior aos 10 km/h, o toldo fechar-se-á, a LED piscará

1: Quando o nível é "1", os ventos atingem uma velocidade superior aos 20 km/h, o toldo fechar-se-á, a LED piscará

2: Quando o nível é "2", os ventos atingem uma velocidade superior aos 30 km/h, o toldo fechar-se-á, a LED piscará

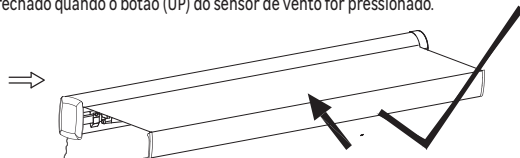
3: Quando o nível é "3", os ventos atingem uma velocidade superior aos 40 km/h, o toldo fechar-se-á, a LED piscará

Substitua por um novo sensor de vento e emparelhe-o com o comando remoto.



Quando o motor estiver ligado, pressione o botão (P2) do comando remoto duas vezes e, a seguir, pressione o botão (P2) do sensor de vento uma vez para concluir o processo de emparelhamento. Uma vez que o comando remoto esteja conectado ao sensor de vento, o toldo será fechado quando o botão (UP) do sensor de vento for pressionado.

[Up] x 1
Pressionar





AVVERTENZA! QUESTO MANUALE PER LE ISTRUZIONI DEVE ESSERE LETTO PRIMA DI INSTALLARE ED USARE IL PRODOTTO

AVVERTENZA: Per la sicurezza delle persone, è importante attenersi a queste istruzioni. Mettete da parte queste istruzioni.



Ne jamais essayer de démonter ou de réparer vous-même ce Détecteur de vent. Faites appel à un technicien qualifié.

1. GENERALE

AVVERTENZA: Importanti istruzioni per la sicurezza.

Seguire tutte le istruzioni perché un'installazione sbagliata può avere come conseguenza gravi ferite.

Seguite scrupolosamente le istruzioni per la sicurezza per evitare danni a causa di un uso inappropriato! Seguire le avvertenze sul prodotto.

Conservare il presente manuale per le istruzioni per un'ulteriore consultazione. In caso dovete cedere questo prodotto a terzi, non dimenticate di includere anche questo manuale per le istruzioni.

Usare il prodotto solamente per l'uso previsto.

Decliniamo ogni responsabilità per danni che risultino da un uso inappropriato o per non aver agito in accordo a queste istruzioni.

2. MONTAGGIO

Bisogna mantenere una distanza di almeno 0,4 m tra il pezzo motorizzato completamente srotolato ed ogni oggetto permanente. Quando siete pronti per aprire la confezione e montare la tenda, assicuratevi di avere gli utensili appropriati, un numero di persone sufficiente (suggeriamo 3 persone) e spazio, nonché una superficie asciutta e pulita per effettuare la posa.

Se si usa una scatola: la scheda elettronica deve essere posata in maniera verticale e

al riparo dalle intemperie.

L'installazione può essere effettuata da non professionisti dando per scontato che le istruzioni siano seguite scrupolosamente. In caso di difficoltà durante il montaggio, richiedere l'assistenza di una persona qualificata.

Attenzione alle dita quando installate la tenda.

3. SICUREZZA ELETTRICA

ATTENZIONE: L'installazione deve essere conforme a disposizioni locali per impianti elettrici a bassa tensione. Per la vostra sicurezza, prima di procedere a qualsiasi operazione d'installazione e collegamento, assicurarsi che la corrente sia staccata.

— Materiale necessario: Materiale non fornito.

- > Scatole di derivazione a tenuta stagna (IP54)
- > Cavi

Prima di collegare il prodotto alla rete elettrica, verificate che il voltaggio e la corrente nominale d'alimentazione corrispondano a quanto indicato sull'etichetta dei dati nominali.

In conformità con le regole d'installazione, deve essere previsto un modo di sconnessione nelle canalizzazioni fisse.

Pericolo di scossa elettrica! Non provate a



riparare da soli il prodotto. In caso di guasto, ogni riparazione dovrà essere effettuata solamente da personale qualificato.

Qualora il cavo di alimentazione fosse danneggiato, dovrà essere sostituito dal fabbricante, dal suo servizio di assistenza tecnica o da personale similmente qualificato, onde evitare rischi.

Per un'ispezione o manutenzione dei pezzi elettrici, la tenda esterna deve essere scollegata dalla rete elettrica in maniera sicura.

4. UTILISATION

Controllo di rilevamento della velocità del vento per aprire/chiedere la tenda con trasmettitore senza fili.

Il carico massimo per un pezzo fisso: 800 Pa. L'elemento che aziona il dispositivo deve essere accessibile da un'altezza inferiore a 1,3 m.

Mai modificare il prodotto in nessun modo! Non aprire mai la scatola elettronica (garanzia annullata).

Non usatela in posti esposti ad alte temperature come su muri vicino a forni (minima -33°C maxi 40°C).

Non usatela in posti esposti ad alte temperature come su muri vicino a forni.

Usare la tenda in condizioni di gelo può danneggiarla.

adeguare il metodo di fissaggio al tipo di muro.

Mai usare il prodotto se è danneggiato! Staccare il prodotto dalla rete elettrica e contattate il vostro rivenditore in caso di danno.

Il trasmettitore deve esser conservato in casa.

5. SPECIFICHE TECNICHE

DC8810

Tensione di alimentazione e corrente:	230V~50Hz
Classe di protezione:	IP44
Modello del motore:	Dooya DC8810
Frequenza del trasmettitore:	433.92 MHz
Protezione elettrica:	Class II
Tipo di azione:	Type 1.Y
Valore operativo:	30 km/h LOBY 20 km/h ZEFIR
Grado di controllo dell'inquinamento:	2
Tensione a impulsi nominale:	2500 V
Trasmissione RF massima:	2.67 dBm

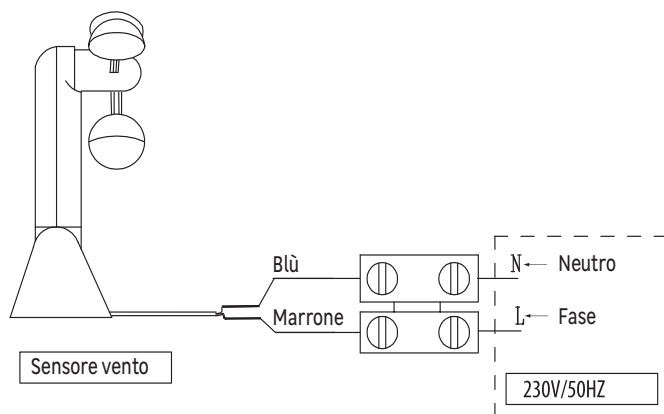
6. SMALTIMENTO E RICICLAGGIO



Questo prodotto reca il simbolo relativo alla raccolta differenziata delle apparecchiature elettriche ed elettroniche (RAEE). Ciò significa che il prodotto deve essere trattato nel rispetto della direttiva europea 2012/19/EU affinché possa essere riciclato o smantellato per minimizzarne l'impatto suH'ambiente.

Per ulteriori informazioni, contattare le autorità preposte locali. I prodotti elettronici non inseriti nel processo di raccolta differenziata dei rifiuti sono potenzialmente pericolosi per l'ambiente e per la salute umana per la presenza di sostanze pericolose.

Posa del circuito



FR

ES

PT

IT

EL

PL

UA

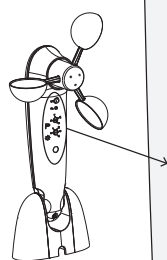
RO

NL

ZA

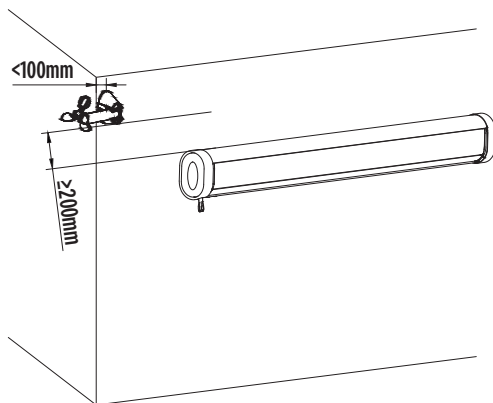
Specifiche tasto

DC8810

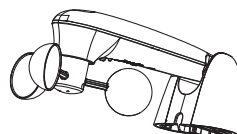
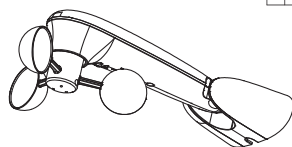
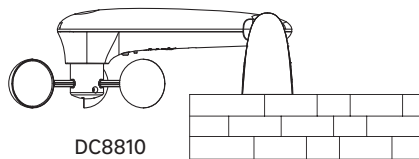
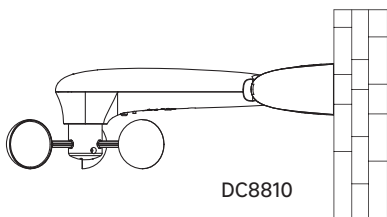
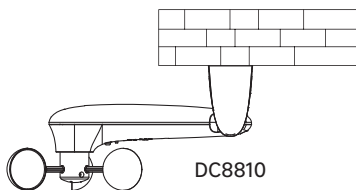
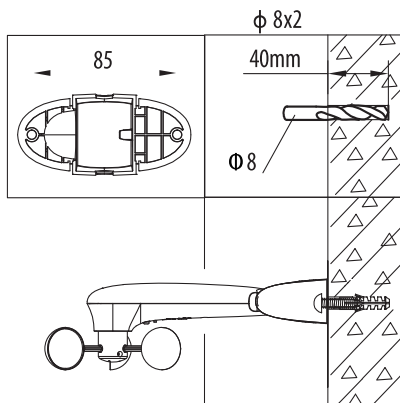


- UP ○ — Tasto in sù
- P₂ ○ — Tasto parametri
- 0-2 — Grado intensità vento
- 0-4 — Intensità Luce
- — LED
- ⊕ —

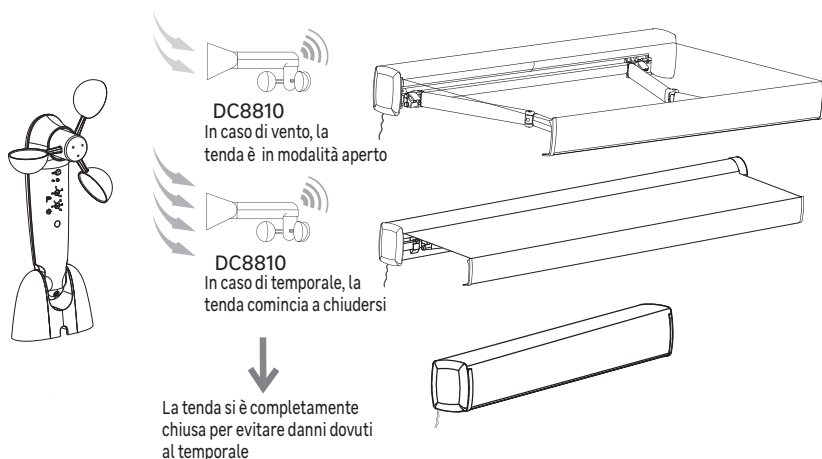
La migliore posizione per la posa



Se volete spostare il prodotto, aprire la scatola dei collegamenti elettrici ed svitare le viti fisse. Una volta rieffettuata la posa, riavvitare le viti.



Modalità operativa



Riferimento grado vento	
0 grado	10km/h
1 grado	20km/h
2 grado	30km/h
3 grado	40km/h

Questi gradi corrispondono a

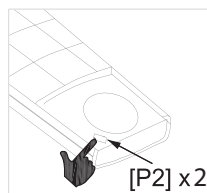
0: Quando il grado è «0», vuol dire che il vento ha una velocità superiore a 10 km/h, la tenda allora si chiude e una luce LED lampeggia

1: Quando il grado è «1», vuol dire che il vento ha una velocità superiore a 20 km/h, la tenda allora si chiude e una luce LED lampeggia

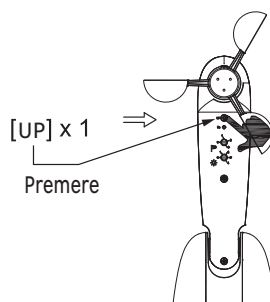
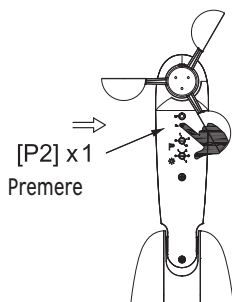
2: Quando il grado è «2», vuol dire che il vento ha una velocità superiore a 30 km/h, la tenda allora si chiude e una luce LED lampeggia

3: Quando il grado è «3», vuol dire che il vento ha una velocità superiore a 40 km/h, la tenda allora si chiude e una luce LED lampeggia

Sostituire con un nuovo sensore del vento e abbinarlo al telecomando.

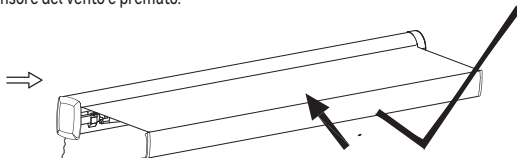


[P2] x 2
Premere



Quando il motore è acceso, premere due volte sul bottone (P2) del telecomando, poi premere il bottone del sensore del vento (P2) una volta per completare l'abbinamento. Una volta collegato il telecomando al sensore del vento, la tenda verrà chiusa quando il pulsante (UP) del sensore del vento è premuto.

[Up] x 1
Premere





ΠΡΟΕΙΔΟΠΟΙΗΣΗ! ΔΙΑΒΑΣΤΕ ΤΙΣ ΟΔΗΓΙΕΣ ΧΡΗΣΗΣ ΠΡΙΝ ΑΠΟ ΤΗ ΧΡΗΣΗ ΚΑΙ ΤΗΝ ΕΓΚΑΤΑΣΤΑΣΗ ΤΟΥ ΠΡΟΪΟΝΤΟΣ

ΠΡΟΕΙΔΟΠΟΙΗΣΗ: Για την ασφάλεια των ατόμων είναι σημαντικό να ακολουθήσετε τις παρουσες οδηγίες. Φυλάξτε αυτες τις οδηγίες.



προστατευτική τέντα ή να την επισκευάσετε μόνοι σας. Συμβουλευτείτε έναν έμπειρο τεχνικό για βοήθεια.

1. ΓΕΝΙΚΑ

ΠΡΟΕΙΔΟΠΟΙΗΣΗ: Σημαντικές οδηγίες ασφαλείας. Ακολουθήστε όλες τις οδηγίες, καθώς η λανθασμένη εγκατάσταση μπορεί να προκαλέσει σοβαρούς τραυματισμούς. Ακολουθήστε όλες τις οδηγίες ασφαλείας για την αποφυγή ζημιών λόγω ακατάλληλης χρήσης! Ακολουθήστε όλες τις προειδοποιήσεις που βρίσκονται στο προϊόν.

Φυλάξτε τις οδηγίες χρήσης για μελλοντική χρήση. Σε περίπτωση που το προϊόν δοθεί σε τρίτο πρόσωπο, θα πρέπει να δοθούν μαζί και οι οδηγίες χρήσης.

Χρησιμοποιήστε το προϊόν μόνο για τη χρήση που προορίζεται.

Δεν φέρουμε καμία ευθύνη σε περίπτωση ζημιάς λόγω ακατάλληλης χρήσης ή χρήσης που δεν συμμορφώνεται με τις οδηγίες χρήσης.

2. ΣΥΝΑΡΜΟΛΟΓΗΣΗ

Μεταξύ του κινητήριου τμήματος που έχει ξετυλιχθεί πλήρως και κάθε μόνιμου αντικειμένου θα πρέπει να διατηρείται οριζόντια απόσταση τουλάχιστον 0,4 μ.

Όταν θελήσετε να αποσυσκευάσετε και να συναρμολογήσετε την προστατευτική τέντα, βεβαιωθείτε ότι διαθέτετε τα κατάλληλα εργαλεία, τους επαρκείς χειριστές (συνιστώνται 3 άτομα) και τον χώρο, καθώς και μια καθαρή και στεγνή περιοχή για να πραγματοποιήσε την εγκατάσταση

Μην τη χρησιμοποιείτε σε μέρη όπου υπάρχουν δονήσεις ή παλμοί.

Σε περίπτωση χρήσης κυτίου: η ηλεκτρονική κάρτα πρέπει να είναι κάθετη και προσεατευμένη από κακοκαιρία.

Η εγκατάσταση μπορεί να γίνει από μη επαγγελματίες, εφόσον ακολουθούνται σωστά οι οδηγίες. Εάν αντιμετωπίσετε οποιοδήποτε πρόβλημα κατά τη διάρκεια της συναρμολόγησης, συμβουλευτείτε ένα ειδικευμένο άτομο για βοήθεια.

Προσέχετε τα δάχτυλά σας κατά την εγκατάσταση.

3. ΗΛΕΚΤΡΙΚΗ ΑΣΦΑΛΕΙΑ

ΠΡΟΣΟΧΗ: Η εγκατάσταση πρέπει να συμμορφώνεται με το πρότυπο Τοπικοί κανονισμοί για ηλεκτρικές εγκαταστάσεις χαμηλής τάσης. Για την ασφάλεια σας, πριν από κάθε εργασία εγκατάστασης και σύνδεσης, βεβαιωθείτε ότι δεν υπάρχει παροχή ρεύματος

Απαραίτητο υλικό: Δεν παρέχεται υλικό.

> Στεγανά κουτιά διακλάδωσης (IP54)

> Καλώδια

Πριν συνδέσετε το προϊόν στην παροχή ρεύματος, ελέγξτε ότι η τάση τροφοδοσίας και η τρέχουσα τιμή ρεύματος συμφωνούν με τα στοιχεία της παροχής ρεύματος που αναγράφονται στην ετικέτα χαρακτηριστικών του προϊόντος.

Στις σταθερές σωληνώσεις θα πρέπει να προβλεφθεί ένα μέσο αποσύνδεσης το



οποίο να συμμορφώνεται με τους κανόνες εγκατάστασης.

Κίνδυνος ηλεκτροπληξίας! Μην προσπαθήσετε να επισκευάσετε μόνοι σας το προϊόν. Σε περίπτωση δυσλειτουργίας, οι επισκευές θα πρέπει να διεξάγονται μόνο από καταρτισμένο προσωπικό.

Αν το καλώδιο τροφοδοσίας έχει υποστεί φθορά, πρέπει να αντικαθίσταται από τον κατασκευαστή, τον εξουσιοδοτημένο αντιπρόσωπο ή εξίσου καταρτισμένα άτομα, ώστε να αποφευχθεί ο κίνδυνος.

Για τον έλεγχο ή τη συντήρηση των ηλεκτρικών τμημάτων, η εξωτερική περσίδα θα πρέπει να αποσυνδεθεί από την παροχή ενέργειας με τον σωστό τρόπο.

4. ΧΡΗΣΗ

Στοιχείο ελέγχου εντοπισμού ταχύτητας ανέμου για άνοιγμα/κλείσιμο της τέντας μέσω ασύρματου πομπού.

Το μέγιστο φορτίο για μη ανασυρόμενο τμήμα ανέρχεται σε: 800 Pa.

Το μέλος ενεργοποίησης θα πρέπει να είναι προσβάσιμο από ύψος μικρότερο από 1,3 μ.

Μην τροποποιείτε το προϊόν με κανέναν τρόπο! Μην ανοίγετε ποτέ το ηλεκτρονικό κυτίο (ακύρωση της εγγύησης).

Μην τη χρησιμοποιείτε σε μέρη με υψηλή θερμοκρασία, όπως τοίχοι κοντά σε καυστήρες. (Τουλάχιστον -33°C με 40°C).

Μην τη χρησιμοποιείτε σε μέρη με υψηλή θερμοκρασία, όπως τοίχοι κοντά σε καυστήρες. Η λειτουργία σε συνθήκες παγετού μπορεί να προκαλέσει ζημιά στην προστατευτική τέντα.

Κρατήστε αρκετό ελεύθερο χώρο γύρω από την προστατευτική τέντα κατά το ανέβασμα και το κατέβασμά της. Προσαρμόστε το στερέωμα στο είδος του τοίχου.

Ελέγχετε συχνά την εγκατάσταση για τυχόν αστάθεια και σημάδια φθοράς ή ζημιάς στα καλώδια και στα ελατήρια. Μην χρησιμοποιείτε το προϊόν, εάν χρειάζεται επισκευή ή ρύθμιση. Μην χρησιμοποιείτε το προϊόν όταν έχει

υποστεί ζημιάς! Αποσυνδέστε το προϊόν από την παροχή ρεύματος και επικοινωνήστε με τον προμηθευτή σας, εάν έχει υποστεί ζημιά. Αποθηκεύστε τον πομπό μέσα στο στίτι.

5. ΤΕΧΝΙΚΕΣ ΠΡΟΔΙΑΓΡΑΦΕΣ DC8810

Τάση τροφοδοσίας και ρεύμα:	230V~50HZ
Κατηγορία προστασίας:	IP44
Μοντέλο κινητήρα:	Dooya DC8810
Συχνότητα χειριστήριου:	433.92 MHz
Προστασία από ηλεκτροπληξία:	Κλάση I
Τύπος δράσης:	Type 1.Y
Τιμή λειτουργίας:	30 km/h LOBY / 20 km/h ZEFIR
Βαθμός ελέγχου ρύπανσης:	2
Ονομαστική κρουστική τάση:	2500 V
Μέγιστη μετάδοση RF:	2.67 dBm

6. ΑΠΟΡΡΙΨΗ ΚΑΙ ΑΝΑΚΥΚΛΩΣΗ



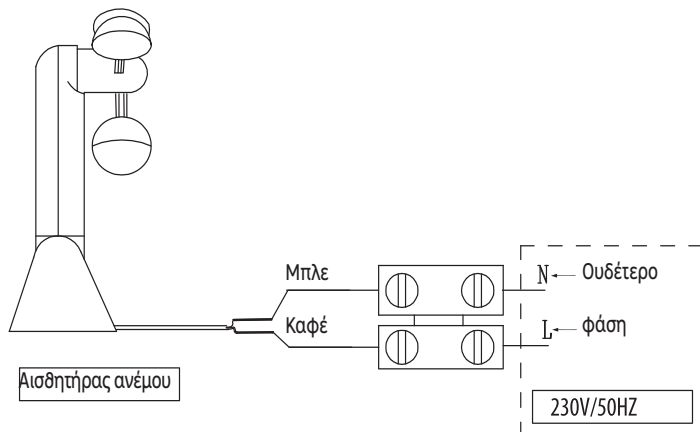
Αυτό το προϊόν διαθέτει σήμα για την ξεχωριστή συλλογή και διαλογή η αποβλήτων ειδών ηλεκτρικού και ηλεκτρονικού εξοπλισμού (ΑΗΗΕ).

Αυτό σημαίνει, πως κατά την επεξεργασία και αποσυναρμολόγηση αυτού του τύπου προϊόντος, θα πρέπει να πληροί τις απαιτήσεις της Ευρωπαϊκής Οδηγίας 2012/19/ΕΕ, για την ελαχιστοποίηση της αρνητικής επίπτωσης στο περιβάλλον. Για περισσότερες πληροφορίες, σας παρακαλούμε να επικοινωνήσετε με τις τοπικές ή περιφερειακές



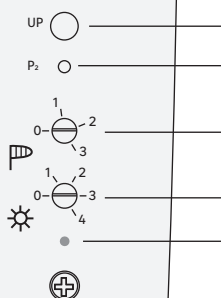
αρχές. Τα ηλεκτρονικά προϊόντα που δεν συλλέγονται ξεχωριστά ούτε περιλαμβάνονται στην διαδικασία διαλογής είναι δυνητικά επικίνδυνα για το περιβάλλον και την ανθρώπινη υγεία, λόγω της παρουσίας επικίνδυνων ουσιών.στην διαδικασία διαλογής είναι δυνητικά επικίνδυνα για το περιβάλλον και την ανθρώπινη υγεία, λόγω της παρουσίας επικίνδυνων ουσιών.

γκατασταση κυκλώματος



Προδιαγραφές πλήκτρων

DC8810



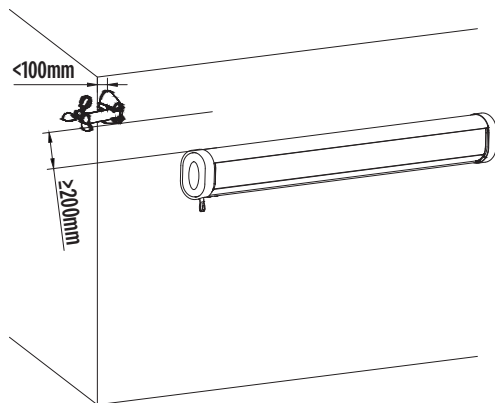
Πλήκτρο ανεβάσματος
προς τα πάνω πλήκτρο
ρύθμισης

βαθμός δύναμης ανέμου

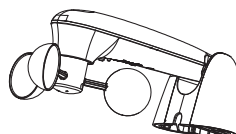
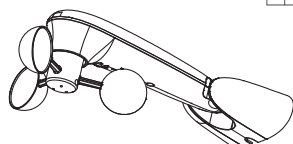
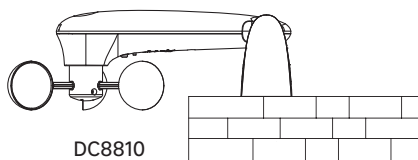
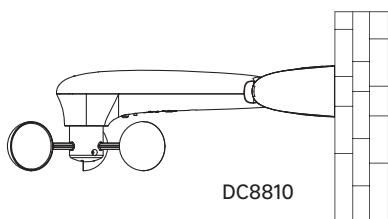
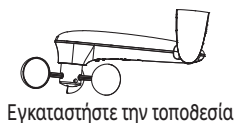
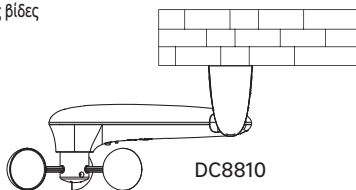
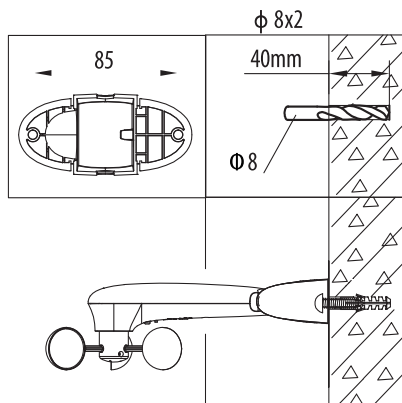
Χαμηλός βαθμός

LED

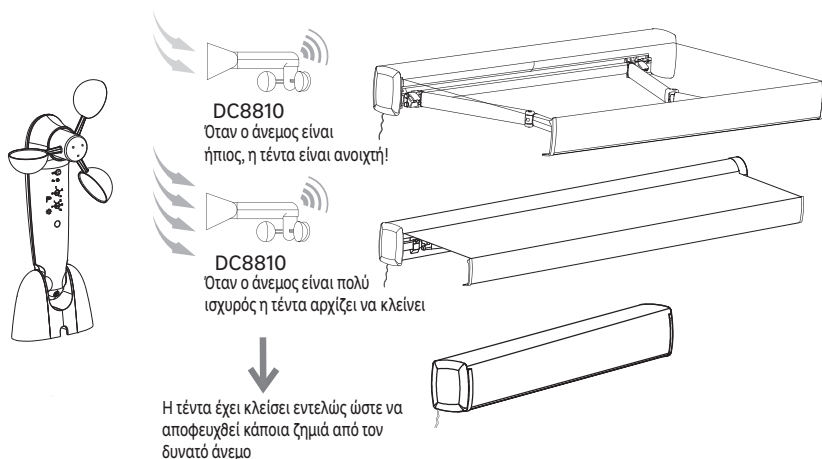
Η καλύτερη θέση εγκατάστασης



Εάν επιθυμείτε να αλλάξετε τη θέση της εγκατάστασης, εάν χρειαστεί να ανοίξετε το κουτί κατανομής ενέργειας, αφαιρέστε την τοποθετημένη βίδα. Αφού προσαρμόσετε τη θέση εγκατάστασης, σφίξτε τις βίδες



Τρόπος λειτουργίας

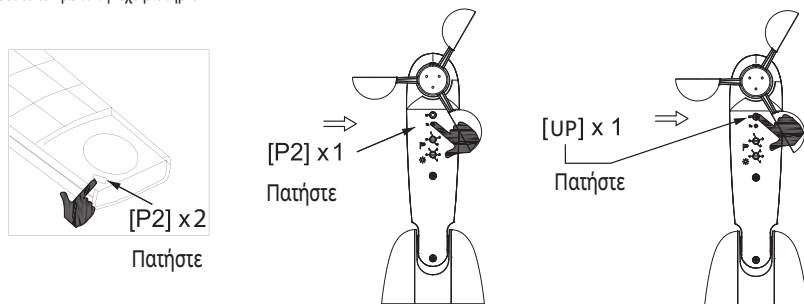


Αναφορά βαθμών ανέμου	
0 βαθμός	10km/h
1 βαθμός	20km/h
2 βαθμός	30km/h
3 βαθμός	40km/h

Οι παραπάνω βαθμοί είναι ίσοι με

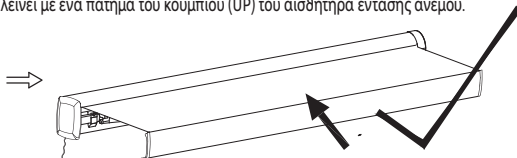
- 0: Όταν ο βαθμός είναι «0», ο άνεμος αγγίζει πάνω από 10 km/h, η τέντα θα μαζευτεί προς τα πάνω, ενώ η ένδειξη LED θα αναβοσβήνει
 1: Όταν ο βαθμός είναι «1», ο άνεμος αγγίζει πάνω από 20 km/h, η τέντα θα μαζευτεί προς τα πάνω, ενώ η ένδειξη LED θα αναβοσβήνει
 2: Όταν ο βαθμός είναι «2», ο άνεμος αγγίζει πάνω από 30 km/h, η τέντα θα μαζευτεί προς τα πάνω, ενώ η ένδειξη LED θα αναβοσβήνει
 3: Όταν ο βαθμός είναι «3», ο άνεμος αγγίζει πάνω από 40 km/h, η τέντα θα μαζευτεί προς τα πάνω, ενώ η ένδειξη LED θα αναβοσβήνει

Αντικαταστήστε με έναν νέο αισθητήρα έντασης ανέμου και συνδέστε τον με το τηλεχειριστήριο.



Όταν ενεργοποιηθεί το μοτέρ, πατήστε δύο φορές το κουμπί (P2) του τηλεχειριστηρίου και, έπειτα, πατήστε μία φορά το κουμπί (P2) του αισθητήρα έντασης ανέμου για να ολοκληρώσετε τη διαδικασία σύνδεσης. Αφού το τηλεχειριστήριο συνδεθεί με τον αισθητήρα έντασης ανέμου, η τέντα θα κλείνει με ένα πάτημα του κουμπιού (UP) του αισθητήρα έντασης ανέμου.

[UP] x 1
Πατήστε





AUWAGA! NALEŻY PRZECZYTAĆ NINIEJSZĄ HJ INSTRUKCJĘ OBSŁUGI PRZED UŻYTKOWANIEM I MII INSTALACJĄ PRODUKTU

WARNING: Przestrzeganie tych instrukcji jest ważne dla bezpieczeństwa osób. Zachować tą instrukcję do ewentualnego użycia w przyszłości.

Nie należy nigdy samodzielnie demontować lub naprawiać ' markizy. Skonsultować się z kompetentnym technikiem w celu uzyskania pomocy.

1. OGÓLNE

OSTRZEŻENIE: Ważne instrukcje bezpieczeństwa.

Należy postępować zgodnie ze wszystkimi instrukcjami, ponieważ nieprawidłowa instalacja może doprowadzić do poważnych obrażeń.

Przestrzegać wszystkich wskazówek bezpieczeństwa, aby zapobiec uszkodzeniom w przypadku nieprawidłowego użytkowania! Należy przestrzegać wszystkich wskazówek ostrzegawczych umieszczonych na urządzeniu.

Instrukcję obsługi należy zachować do wykorzystania w przyszłości. W przypadku przekazania urządzenia osobie trzeciej należy dołączyć niniejszą instrukcję obsługi. Urządzenie należy użytkować wyłącznie zgodnie z przeznaczeniem.

Nie ponosimy odpowiedzialności za szkody powstałe w wyniku nieprawidłowego użytkowania lub nieprzestrzegania niniejszej instrukcji.

2. MONTAŻ

Należy zachować dystans w poziomie co najmniej 0,4 m między całkowicie rozwiniętą napędzaną częścią a dowolnym stałym obiektem

Przed rozpakowaniem i montażem marki-zy upewnić się, że posiadacie odpowiednie narzędzia, wystarczającą liczbę osób do pomocy (sugerujemy 3 osoby) odpowiednią

ilość miejsca i czystą suchą powierzchnię, do wykonania instalacji.

W przypadku stosowania skrzynki: płyta elektroniczna powinna znajdować się w pionie i być chroniona przed złymi warunkami pogodowymi

Instalacja może być wykonana przez osoby niebędące specjalistami, pod warunkiem przestrzegania instrukcji. W przypadku jakichkolwiek problemów podczas montażu należy skonsultować się z wykwalifikowaną osobą.

Uważać na palce podczas montażu.

3. BEZPIECZEŃSTWO ELEKTRYCZNE

UWAGA: Instalacja musi być zgodna z lokalne przepisy w zakresie instalacji elektrycznych niskiego napięcia. Przed zainstalowaniem i podłączeniem urządzenia należy upewnić się, że zasilanie jest wyłączone.

Wymagane wyposażenie: Wyposażenie nie jest dołączone.

- > Wodoodporne skrzynki przytłumieniowe (IP54)
- > Kable

Przed podłączeniem urządzenia do sieci należy sprawdzić, czy napięcie zasilania i natężenie prądu zasilania odpowiadają danym podanym na tabliczce znamionowej urządzenia.



W rurociągach statycznych należy zapewnić mechanizm odłączania zgodnie z przepisami instalacyjnymi.

Niebezpieczeństwo porażenia prądem elektrycznym! Nie próbować naprawiać urządzenia samodzielnie. W przypadku wadliwego działania, naprawa może zostać wykonana wyłącznie przez wykwalifikowanego personel.

W przypadku uszkodzenia przewodu zasilającego, musi on zostać wymieniony przez producenta, jego przedstawiciela serwisowego lub osoby o podobnych kwalifikacjach w celu uniknięcia niebezpieczeństwa.

Podczas przeglądu lub konserwacji części elektrycznych należy odłączyć żaluzje zewnętrzne od zasilania energią elektryczną.

4. UŻYTKOWANIE

Sterowanie wykrywaniem prędkości wiatru umożliwiające otwieranie/zamykanie markizy za pomocą bezprzewodowego nadajnika.

Maks. obciążenie dla części niewysuwalnej: 800Pa.

Element uruchamiający powinien być dostępny z wysokości mniejszej niż 1,3 m.

Nie wolno w żaden sposób modyfikować urządzenia!

Nigdy nie otwierać skrzynki elektrycznej (utrata gwarancji).

Nie używać jej w miejscach o wysokiej temperaturze, takich jak ściany w pobliżu pieców.

(co najmniej od -33°C do 40°C).

Nigdy nie używać urządzenia w deszczowe dni.

Nie używać jej w miejscach o wysokiej temperaturze, takich jak ściany w pobliżu pieców.

Praca w mroźnych warunkach może spowodować uszkodzenie markizy.

dopasować mocowania do typu ściany.

Nigdy nie używać uszkodzonego urządzenia! Odłączyć urządzenie od źródła zasilania i skontaktować się ze sprzedawcą w przypadku jego uszkodzenia.

Przechowywać nadajnik w domu.

5. SPECYFIKACJA TECHNICZNA DC8810

Napięcie zasilania i prąd:	230V~50HZ
Klasa ochrony:	IP44
Model silnika:	Dooya DC8810
Częstotliwość nadajnika:	433.92 MHz
Ochrona przed porażeniem prądem elektrycznym:	Class II
Typ działania:	Type 1.Y
Wartość eksploatacyjna:	30 km/h LOBY / 20 km/h ZEFIR
Stopień kontroli zanieczyszczeń:	2
Znamionowe napięcie impulsowe:	2500 V
Maksymalna transmisja sygnału RF:	2.67 dBm

6. UTYLIZACJA I RECYKLING



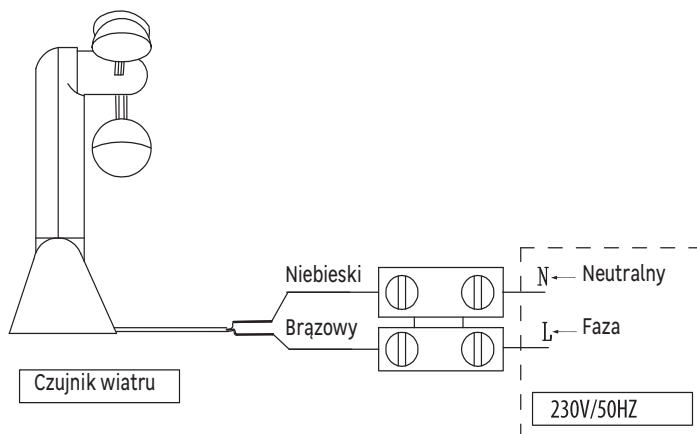
Ten produkt jest oznaczony symbolem selektywnej zbiórki i sortowania zużytego sprzętu elektrycznego i elektronicznego (WEEE).

Oznacza to, że podczas demontażu i utylizacji tego typu produktu należy postępować zgodnie z wymaganiami dyrektywy Unii Europejskiej nr 2012/19/UE w celu ograniczenia negatywnego wpływu



na środowiskowo. Aby uzyskać więcej informacji, należy się skontaktować z władzami miejscowymi lub regionalnymi. Ze względu na obecność niebezpiecznych substancji, produkty elektroniczne, które nie zostały uwzględnione w procesie sortowania i zbiórki selektywnej, mogą być niebezpieczne dla środowiska i zdrowia człowieka. Aby uzyskać więcej informacji, należy się skontaktować z władzami miejscowymi lub regionalnymi. Ze względu na obecność niebezpiecznych substancji, produkty elektroniczne, które nie zostały uwzględnione w procesie sortowania i zbiórki selektywnej, mogą być niebezpieczne dla środowiska i zdrowia człowieka.

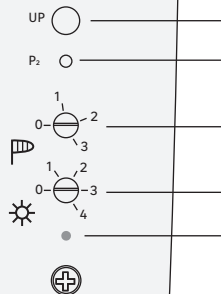
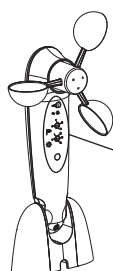
Montaż obwodu



FR
ES
PT
IT
EL
PL
UA
RO
NL
ZA

Przycisk specyfikacja

DC8810



Przycisk do góry

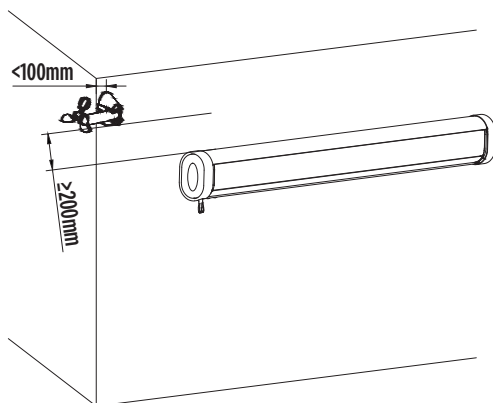
Przycisk ustawień

Stopień siły wiatru

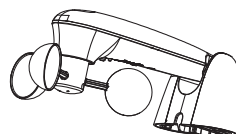
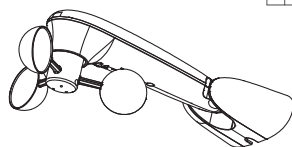
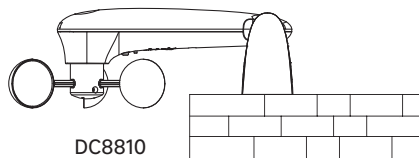
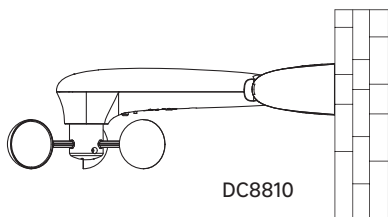
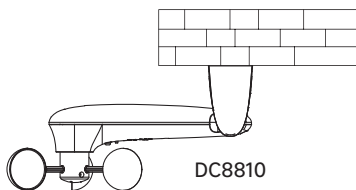
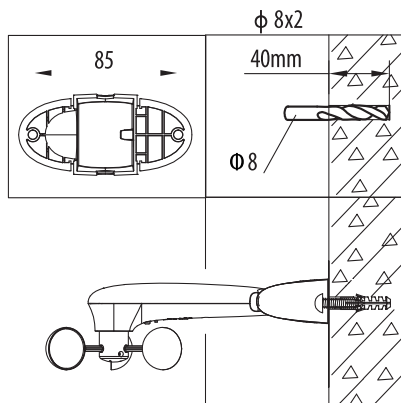
Stopień oświetlenia

LED

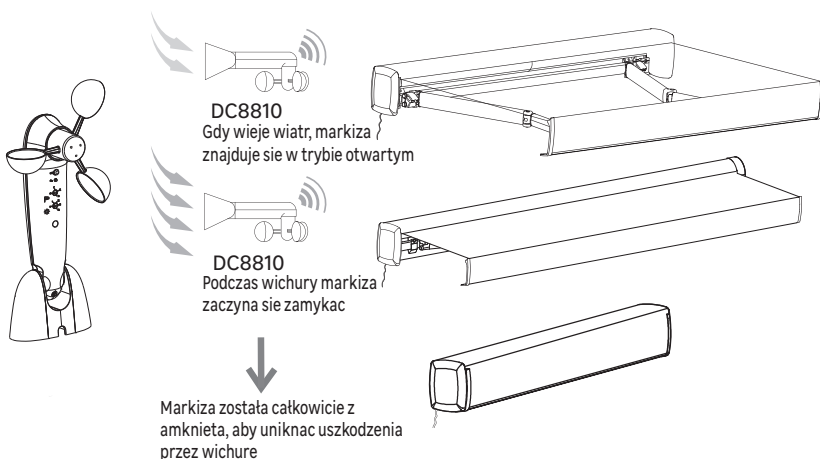
Najlepsza pozycja montażowa



Jeśli chcesz zmienić miejsce montażu, w razie potrzeby otwarcia skrzynki przyłączeniowej, poluzować stałą śrubę. Po skorygowaniu miejsca montażu należy dokręcić śruby



Tryb pracy



Odniesienie do stopnia wiatru	
0 stopień	10km/h
1 stopień	20km/h
2 stopień	30km/h
3 stopień	40km/h

Powyższe stopnie są równe z

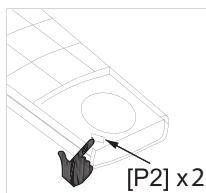
0: Gdy stopień wynosi «0», wiatr osiąga prędkość ponad 10 km/h, markiza wygina się, dioda LED miga

1: Gdy stopień wynosi «1», wiatr osiąga prędkość ponad 20 km/h, markiza wygina się, dioda LED miga

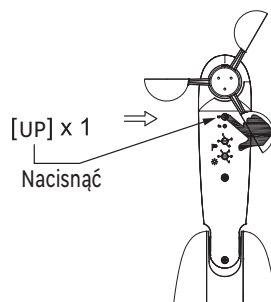
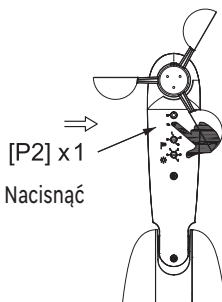
2: Gdy stopień wynosi «2», wiatr osiąga prędkość ponad 30 km/h, markiza wygina się, dioda LED miga

3: Gdy stopień wynosi «3», wiatr osiąga prędkość ponad 40 km/h, markiza wygina się, dioda LED miga

Wymienić czujnik wiatru i dopasować (parowanie) do pilota.



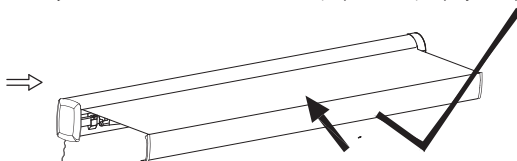
Nacisnąć



«Kiedy silnik jest włączony, należy dwukrotnie nacisnąć przycisk (P2) pilota, a następnie nacisnąć raz przycisk (P2) czujnika wiatru, aby zakończyć proces dopasowania (parowania).»

Po podłączeniu pilota do czujnika wiatru, markiza zostanie zamknięta po naciśnięciu przycisku (UP) czujnika wiatru.»

[Up] x 1
Nacisnąć





ЗАСТЕРЕЖЕННЯ! ЦЕ КЕРІВНИЦТВО З ЕКСПЛУАТАЦІЇ НЭ МАЄ БУТИ ПРОЧИТАНЕ ПЕРЕД ВИКОРИСТАННЯМ ТА УСТАНОВКОЮ ВИРОБУ
ЗАСТЕРЕЖЕННЯ: Для безпеки людей важливо дотримуватися цих інструкцій. Збережіть ці інструкції.



Перед тим, як відкрити маркізу (навіс), переконайтеся, ЗІД Ніколи не намагайтеся розібрати або відремонтувати навіс самостійно. Зверніться за допомогою до компетентного фахівця.

1.ЗАГАЛЬНІ ВІДОМОСТІ

ПОПЕРЕДЖЕННЯ: Важливі інструкції з техніки безпеки.

Дотримуйтесь всіх інструкцій, оскільки неправильна установка може призвести до серйозних травм.

Дотримуйтесь всіх інструкцій з техніки безпеки, щоб уникнути пошкоджень в результаті неправильного використання! Дотримуйтесь усіх попереджень на пристрої.

Збережіть це керівництво для подальшого використання. Якщо даний пристрій передається третій особі, дане керівництво з експлуатації повинно бути також передане.

Використовуйте цей пристрій тільки за призначенням.

Виробник не несе відповідальності за збиток, що виник в результаті неправильного використання або недотримання цих інструкцій..

2. ЗБІРКА

Горизонтальна відстань не менше 0,4м повинна зберігатися між повністю розгорнутою керованою частиною і будь-яким постійним об'єктом.

Коли ви будете готові розпакувати і зібрати навіс, переконайтеся, що у вас є відповідні інструменти, достатня

кількість помічників (рекомендується 3 людини) і простору, а також чисте і сухе місце для виконання установки.

Будь ласка, використовуйте всі гвинти і гайки правильно під час установки, оскільки залишати їх незакріпленими дуже небезпечно.

Бережіть пальці під час установки.

Не вішайте нічого на раму або складні лікті, так як навіс може впасти і призвести до травми або заподіяти пошкодження..

3. ЕЛЕКТРОБЕЗПЕКА

ЗАСТЕРЕЖЕННЯ: Установка повинна виконуватися у відповідності з нормою місцеві правила для низьковольтних електроустановок. Для вашої безпеки, перед встановленням і підключенням переконайтеся, що живлення вимкнене.

Необхідне обладнання:

Обладнання не надається.

- > Водонепроникні розподільні коробки (IP54)
- > Кабелі

АПеред підключенням приладу до джерела живлення переконайтеся, що напруга живлення і номінальний струм відповідають показанням джерела живлення, зазначеним на етикетці з характеристиками приладу.

У стаціонарних трубопроводах має бути передбачений засіб відключення згідно з



правилами установки.

Небезпека ураження електричним струмом! Не намагайтеся самостійно відремонтувати прилад. У разі несправності ремонт повинен здійснюватися тільки кваліфікованим персоналом.

Якщо шнур живлення пошкоджений, його необхідно замінити виробником, його сервісним агентом або особами з аналогічною кваліфікацією, щоб уникнути небезпеки.

Для перевірки або обслуговування електричних частин зовнішній навіс повинен бути надійно відключений від джерела енергії.

4. ЕКСПЛУАТАЦІЯ

Датчик швидкості вітру для відкривання/закривання навісу від сонця за допомогою бездротового передавача.

Максимальне навантаження для невисувної частини: 800Па.

Приводний елемент повинен бути доступний з висоти менше 1,3м

Не змінюйте пристрій ніяким чином!

Ніколи не відкривайте електронний блок управління (анулювання гарантії).

Не використовуйте його в місцях з високою температурою, таких як стіни біля печей. (від -33°C до 40°C).

Не використовуйте його в місцях з високою температурою, таких як стіни біля печей.

Експлуатація в зимових умовах може пошкодити навіс.

Пристосуйте кріплення до типу стіни.

Ніколи не використовуйте пошкоджений пристрій! Від'єднайте пристрій від джерела живлення і зверніться до постачальника, якщо він пошкоджений. Зберігайте передавач всередині будинку.

5. ТЕХНІЧНІ ХАРАКТЕРИСТИКИ DC8810

Напруга живлення і струм:	230V~50HZ
Клас захисту:	IP44
Модель двигуна:	Dooya DC8810
Частота передавача:	433.92 MHz
Захист від ураження електричним струмом:	КласII
Тип Дії:	Type 1.Y
Операційне значення:	30 km/h LOBY 20 km/h ZEFIR
Контроль ступеня забруднення:	2
Номинальна імпульсна напруга:	2500 V
Максимальна потужність радіосигналу:	2.67 dBm

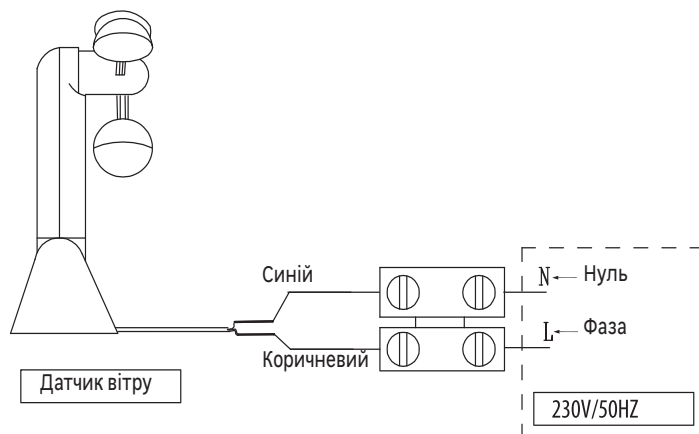
6. УТИЛІЗАЦІЯ ТА ПЕРЕРОБКА



Цей виріб має маркування збору та сортування відходів електричного та електронного обладнання (WEEE). Це означає, що при переробці і демонтажі такий виріб має відповідати вимогам Європейської Директиви 2012/19/EU для зниження негативного впливу на навколишнє середовище. За додатковою інформацією звертайтеся в місцеві або регіональні органи влади... Електронні вироби, які не включені в процес селективного збору відходів, становлять потенційну небезпеку для навколишнього середовища і здоров'я люди через вміст шкідливих речовин.

1

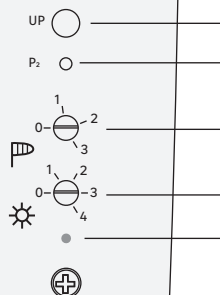
Монтаж електричного кола



2

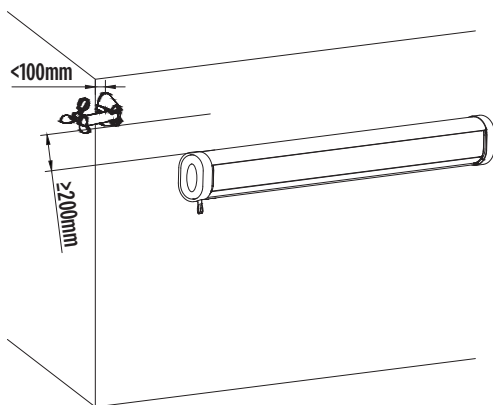
Caractéristiques du bouton

DC8810

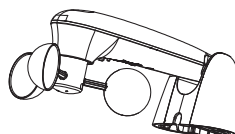
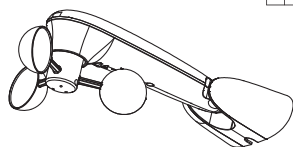
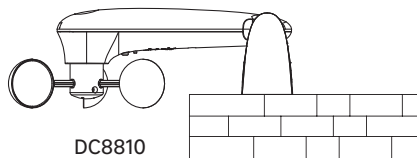
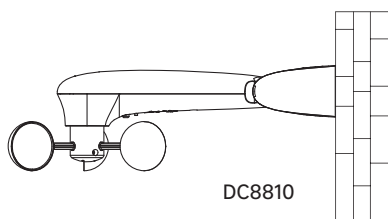
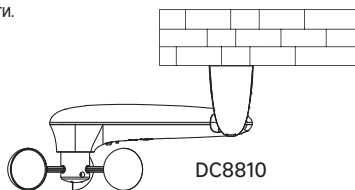
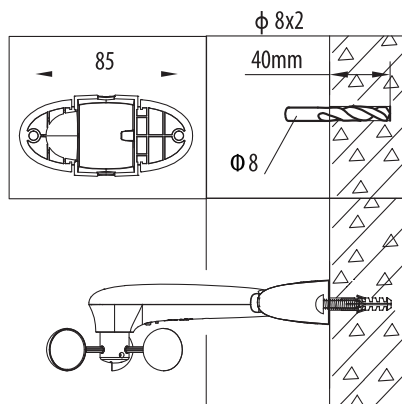


- Кнопка вгору
- кнопка налаштування
- шкала сили вітру
- Легка ступінь
- LED

Найкраще положення для установки



Якщо Ви хочете змінити місце установки або відкрити розподільну коробку живлення. Вам необхідно послабити кріпильний гвинт. Після налаштування місця установки затягніть гвинти.



Режим роботи

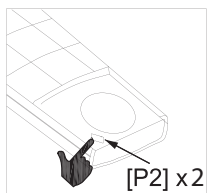


Посилання на шкалу сили вітру	
0 Бал	10km/h
1 Бал	20km/h
2 Бал	30km/h
3 Бал	40km/h

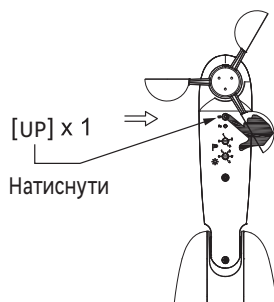
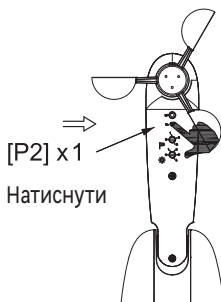
Вищевказані бали рівні

- 0: Коли бал на «0», а швидкість вітру досягне більше 10 км/год, навіс почне згортатися, світлодіод буде миготіти
- 1: Коли бал на «1», а швидкість вітру досягне більше 20 км/год, навіс почне згортатися, світлодіод буде миготіти
- 2: Коли бал на «2», а швидкість вітру досягне більше 30 км/год, навіс почне згортатися, світлодіод буде миготіти
- 3: Коли бал на «3», а швидкість вітру досягне більше 40 км/год, навіс почне згортатися, світлодіод буде миготіти

Замініть новим датчиком вітру та синхронізуйте його з пультом дистанційного керування.

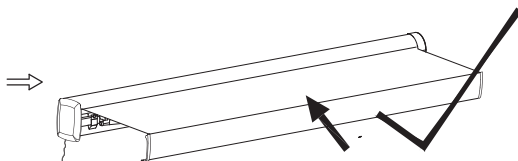


Натиснути



Коли двигун увімкнено, двічі натисніть кнопку (P2) на пульті дистанційного керування, потім один раз натисніть кнопку (P2) датчика вітру щоб завершити процес синхронізації. Після завершення синхронізації пульта дистанційного керування з датчиком вітру, тент буде закриватися при натисканні кнопки (UP) датчика вітру.

[Up] x 1
Натиснути





ATENȚIE! ACEST MANUAL DE INSTRUCȚIUNI TREBUIE CITIT ÎNAINTE DE UTILIZAREA ȘI INSTALAREA PRODUSULUI

ATENȚIE: Este important pentru siguranța persoanelor să se respecte aceste instrucțiuni. Păstrați aceste instrucțiuni înainte de a deschide copertina, asigurați-vă că toate.



Nu încercați niciodată să dezamblați copertina sau să reparați singur copertina. Consultați un tehnician competent pentru ajutor.

1. GENERALITĂȚI

AVERTISMENT: Instrucțiuni importante de siguranță.

Urmați toate instrucțiunile, deoarece instalarea necorespunzătoare poate duce la vătămări grave.

Respectați toate instrucțiunile de siguranță pentru a evita deteriorarea prin utilizarea necorespunzătoare! Respectați toate avertismentele de avertizare ale aparatului.

Păstrați acest manual de instrucțiuni pentru utilizare ulterioară. În cazul în care acest aparat va fi transmis unui terț, acest manual de instrucțiuni trebuie să fie inclus. Folosiți acest aparat numai pentru utilizarea dorită. Nu se acceptă nicio răspundere pentru daunele rezultate din utilizarea necorespunzătoare sau nerespectarea acestor instrucțiuni.

2. ASAMBLARE

Trebuie să se mențină o distanță orizontală de cel puțin 0,4 m între piesa antrenată complet și orice obiect permanent nteți gata să despachetați și să montați copertina, asigurați-vă că aveți instrumentele necesare, operatori suficienți (se recomandă 3 persoane) și spațiu și o zonă curată și uscată pentru a efectua instalarea.

În cazul utilizării unei carcasi: cârdul electronic trebuie să fie vertical și protejat de vreme rea.

Instalarea se poate face de neprofesioniști,

presupunând că instrucțiunile sunt respectate întocmai. Dacă aveți probleme în timpul montării, consultați o persoană calificată care să vă ajute.

Protejați-vă degetele în timpul instalării.

3. SIGURANȚA ELECTRICĂ

ATENȚIE: Instalarea trebuie să respecte norme locale pentru instalațiile electrice de joasă tensiune. Pentru siguranța dvs., înainte de orice instalare și conectare, asigurați-vă că alimentarea este oprită.

Material necesar: Materialul nu este furnizat.

> Cutie de derivație etanșă (IP54)

> Cabluri

Înainte de a conecta aparatul la sursa de alimentare, verificați dacă tensiunea de alimentare și curentul corespund cu detaliile sursei de alimentare indicate pe eticheta de pe aparat.

Trebuie prevăzute mijloace de deconectare în țevile fixe, în conformitate cu regulile de instalare.

Pericol de electrocutare! Nu încercați să reparați singur aparatul. În caz de disfuncționalitate, reparațiile trebuie efectuate numai de personal calificat. Dacă cablul de alimentare este deteriorat, acesta trebuie înlocuit de producător, de agentul de service sau de



persoane calificate în mod similar, pentru a evita pericolul. Pentru inspecția sau întreținerea pieselor electrice, jaluzelele externe trebuie să fie deconectate de la sursa de energie într-un mod sigur.

4. UTILIZARE

Comanda de detectare a vitezei vântului pentru deschiderea/închiderea copertinei prin emițător fără fir.

Încărcătura maximă pentru piesa ne-retractabilă: 800Pa. Elementul de acționare trebuie să fie accesibil de la o înălțime mai mică de 1,3 m. Nu modificați aparatul în nici un fel!

Nu deschideți niciodată carcasa electronică (anularea garanției).

Nu îl folosiți în locuri cu temperaturi ridicate, cum ar fi pereții din apropierea cuptoarelor. (cel puțin -33°C până la 40°C).

Nu îl folosiți în locuri cu temperaturi ridicate, cum ar fi pereții din apropierea cuptoarelor. Operarea în condiții de îngheț poate deteriora copertina.

adaptați fixarea la tipul peretelui.

Nu folosiți niciodată un aparat deteriorat! Deconectați aparatul de la sursa de alimentare și contactați furnizorul dvs. dacă acesta este deteriorat.

Depozitați emițătorul în interiorul casei.

5. SPECIFICAȚII TEHNICE

DC8810

Tensiune de alimentare și curent:	230V~50HZ
Clasa de protecție:	IP44
Modelul motorului:	Dooya DC8810
Frecvența emițătorului:	433.92 MHz

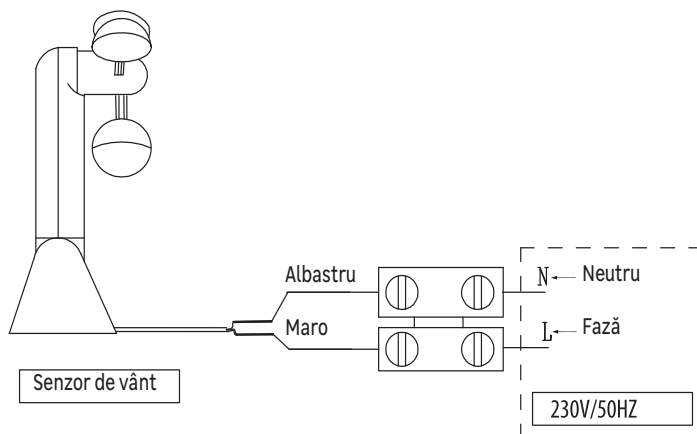
Protecția împotriva șocurilor electrice:	Class II
Tip Acțiune:	Type 1.Y
Valoare de operare:	30 km/h LOBY / 20 km/h ZEFIR
Grad de control al poluării:	2
Tensiune nominală de impuls:	2500 V
Transmisie RF maximă:	2.67 dBm

6. ELIMINAREAȘI REICLAREA



Acest produs este echipat cu semnul de colectarea separată și sortarea deșeurilor de echipamente electrice și electronice (DEEE) separat. Acest lucru înseamnă că procesarea și demontarea unui astfel de produs trebuie să fie conforme cu cerințele Directivei Europene 2012/19/CE, pentru a reduce negativ asupra mediului. Pentru mai multe informații, vă rugăm să contactați autoritățile locale sau regionale. Produsele electronice neinduse în procesul de sortare selectivă pot prezenta riscuri pentru mediu și sănătatea oamenilor din cauza prezenței substanțelor periculoase.

Instalarea circuitului



FR

ES

PT

IT

EL

PL

UA

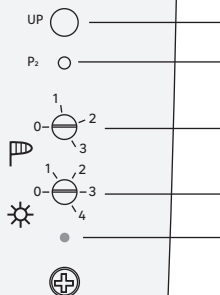
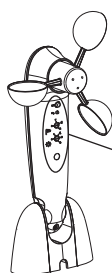
RO

NL

ZA

Buton specificație

DC8810



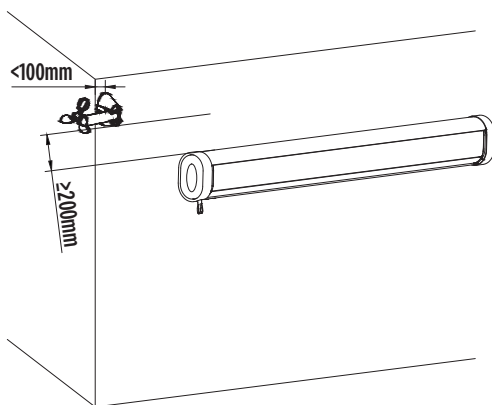
Buton pentru direcția „în sus”

Buton setare

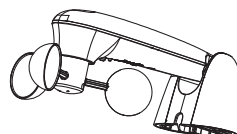
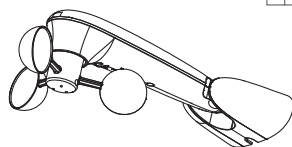
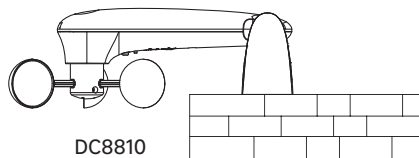
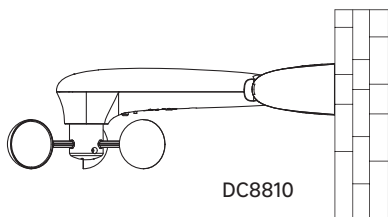
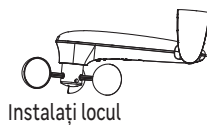
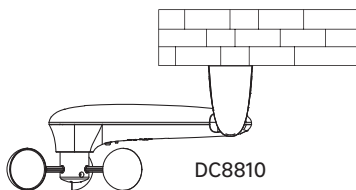
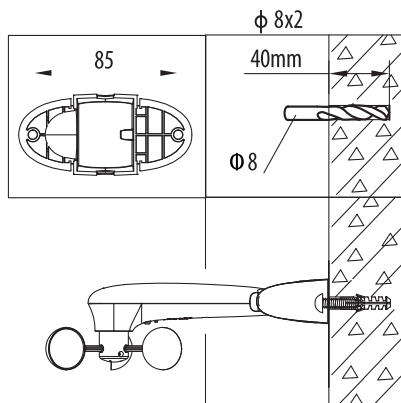
Categorie putere eoliană

Categorie lumină
LED

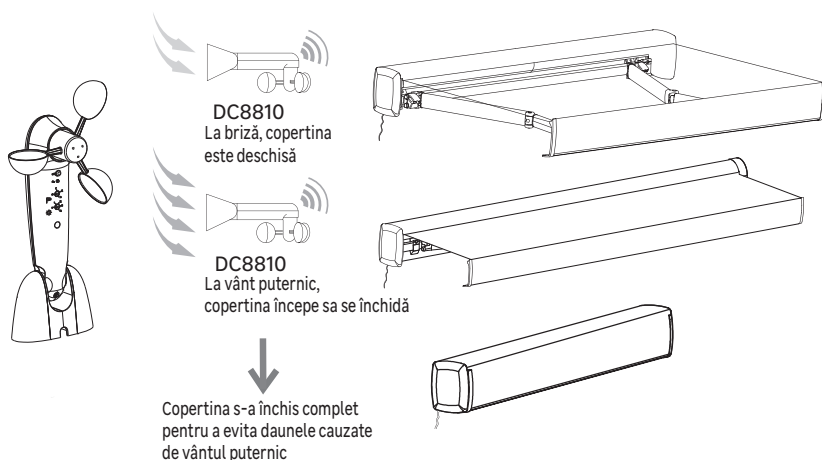
Cea mai bună poziție de instalare



Dacă se dorește schimbarea locului de instalare, dacă trebuie să se deschidă cutia de joncțiune, slăbiți șurubul fix. După ajustarea locului de instalare, strângeți șuruburile



Mod de operare

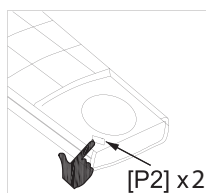


Referință nivel putere vânt	
0 nivel	10km/h
1 nivel	20km/h
2 nivel	30km/h
3 nivel	40km/h

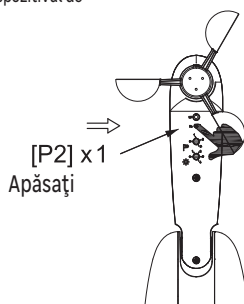
Nivelurile de mai sus sunt egale cu

- 0: Atunci când nivelul este „0”, vântul depășește 10 km/h, copertina se va strânge, LED-ul va lumina intermitent
 1: Atunci când nivelul este „1”, vântul depășește 20 km/h, copertina se va strânge, LED-ul va lumina intermitent
 2: Atunci când nivelul este „2”, vântul depășește 30 km/h, copertina se va strânge, LED-ul va lumina intermitent
 3: Atunci când nivelul este „3”, vântul depășește 40 km/h, copertina se va strânge, LED-ul va lumina intermitent

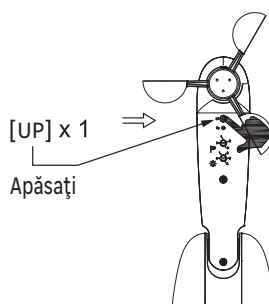
A se înlocui cu un nou senzor pentru curentul de aer și a se asigura conectarea acestuia cu dispozitivul de comandă de la distanță.



Apăsați



Apăsați

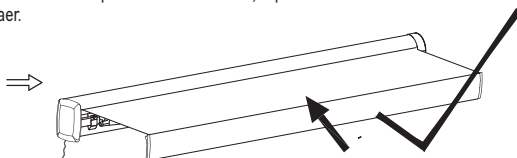


Apăsați

Atunci când motorul este pornit, apăsați de două ori butonul (P2) al dispozitivului de comandă de la distanță, apoi apăsați o dată butonul (P2) al senzorului pentru curentul de aer pentru a finaliza procesul de conectare. După ce dispozitivul de comandă de la distanță este conectat la senzorul pentru curentul de aer, copertina se va închide atunci când se apasă butonul (UP) al senzorului pentru curentul de aer.

[Up] x 1

Apăsați





LET OP! LEES DEZE GEBRUIKERSHANDLEIDING VOORDAT U DIT PRODUCT INSTALLEERT EN GEBRUIKT.

WAARSCHUWING: Belangrijke veiligheidsinstructies Deze instructies moeten worden opgevolgd om persoonlijke veiligheid te garanderen. Bewaar deze instructies.



Probeer nooit zelf de windsensor te demonteren of het zonnescerm te repareren. Raadpleeg een bevoegde technicus voor hulp.

1. ALGEMEEN

WAARSCHUWING: Belangrijke veiligheidsinstructies. Volg alle instructies op, want onjuiste installatie kan leiden tot ernstig letsel. Volg de veiligheidsinstructies om schade door onjuist gebruik te voorkomen! Neem alle waarschuwingen op de luifel in acht. Bewaar deze gebruikershandleiding voor toekomstig gebruik. Als u deze luifel overdraagt aan een derde persoon, moet deze handleiding ook aan hen worden doorgegeven. Gebruik deze luifel alleen waarvoor hij bedoeld is.

Wij accepteren geen aansprakelijkheid voor schade veroorzaakt door onjuist gebruik of het niet opvolgen van instructies.

2. MONTAGE

Zorg voor een horizontale afstand van minstens 0,4 m tussen het uitgeschoven gemotoriseerde deel en een permanente/vaste installatie.

Als u klaar bent om het product uit te pakken en in elkaar te zetten, zorg er dan voor dat u al het juiste gereedschap hebt, voldoende mensen en ruimte, en een schone, droge plaats om de installatie uit te voeren.

Kies een veilige plek.

Installeer de luifel nooit op hoge of winderige plaatsen, omdat de luifel dan kan vallen en mensen kan verwonden.

Gebruik de luifel niet op plaatsen die onderhevig zijn aan trillingen of schokken.

De installatie kan worden uitgevoerd door niet-professionals op voorwaarde dat de instructies correct worden opgevolgd. Als u problemen ondervindt bij het monteren van de luifel, neem dan contact op met een gekwalificeerd persoon voor hulp.

Draai alle schroeven en moeren goed vast tijdens de installatie, want het kan erg gevaarlijk zijn als de luifel niet stevig gemonteerd is.

Wees voorzichtig met uw vingers wanneer u de bewegende delen van het product aanraakt tijdens de installatie.

3. ELEKTRISCHE VEILIGHEID

VOORZICHTIG: De installatie moet in overeenstemming zijn met de regelgeving van het land. Zorg er voor uw veiligheid voor dat de elektrische stroom is uitgeschakeld voordat u een installatie of aansluiting uitvoert.

Wat je nodig hebt: hardware niet meegeleverd:

- > Waterdichte aansluitdoos (IP54)
- > Kabels

Voordat u het apparaat aansluit op de netvoeding, moet u controleren of de spanning en stroomsterkte van de netvoeding overeenkomen met de gegevens op het typeplaatje van het apparaat. In de vaste bedrad-



ing moet een gemakkelijk toegankelijke uitschakelinrichting zijn opgenomen die voldoet aan de installatievoorschriften. Gevaar voor elektrische schokken! Probeer het apparaat niet zelf te repareren. Als het netsnoer beschadigd is, moet het worden vervangen door de fabrikant, diens serviceagent of vergelijkbaar gekwalificeerd personeel om gevaar te voorkomen. Voor inspectie of onderhoud van de elektrische onderdelen moet het externe rolgordijn op een betrouwbare manier worden losgekoppeld van de energietoevoer.

4. GEBRUIK

Windgevoelige bediening om het zonnescherm te openen/sluiten met een draadloze zender.

De maximale belasting van het niet-in-trekbare deel is 800Pa: 800Pa. Het bedieningselement moet toegankelijk zijn vanaf een hoogte van minder dan 1,3m. Verander niets aan het apparaat! Open nooit de elektronische besturingskast (hierdoor vervalt de garantie). Gebruik nooit accessoires die niet door de fabrikant worden aanbevolen. Ze kunnen een veiligheidsrisico vormen voor de gebruiker en het apparaat beschadigen. Gebruik alleen originele onderdelen en accessoires. Pas de bevestiging aan het type muur aan. Gebruik het apparaat niet op plaatsen met hoge temperaturen, zoals muren in de buurt van ovens (minimaal -33 °C tot 40 °C). De werking bij vorst kan de windsensor beschadigen. Gebruik nooit een beschadigd apparaat! Koppel het apparaat los van de voeding en neem contact op met uw leverancier als het beschadigd is. Bewaar de zender in huis.)

5. TECHNISCHE

SPECIFICATIES DC8810

Voedingsspanning	230V~50Hz
Beschermingsklasse:	IP44
Model van de motor:	Dooya DC8810
Frequentie van de zender:	433.92 MHz
Bescherming tegen elektrische schokken	Class II
Actietype:	Type 1.Y
Bedrijfswaarde:	30 km/h LOBY / 20 km/h ZEFIR
Vervuilinggraadcontrole:	2
Nominale impuls spanning:	2500 V
Maximale RF-transmissie:	2.67 dBm

6. VERWIJDERING EN RECYCLING

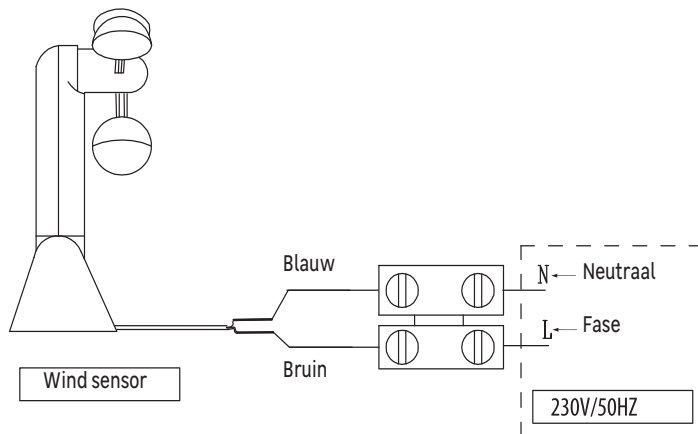


LET OP!

Op dit product staat een symbool voor het verwijderen van afgedankte elektrische en elektronische producten. Dit betekent dat dit product niet met het huishoudelijk afval mag worden weggegooid, maar moet worden afgegeven aan een verwerkingssysteem dat voldoet aan de Europese Richtlijn 2012/19/EU. Dit betekent dat dit product moet worden gerecycled of ontmanteld om de impact op het milieu te verminderen. Elektrische apparatuur bevat gevaarlijke stoffen die een risico kunnen vormen voor het milieu en de volksgezondheid.

1

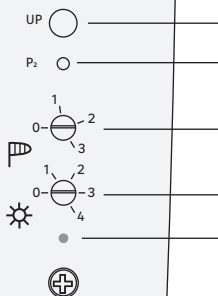
Installatie circuit



2

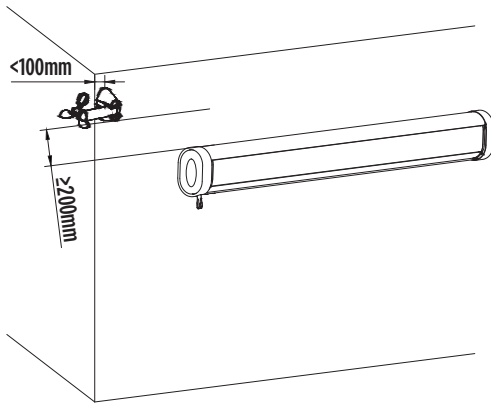
Specificatie knop

DC8810

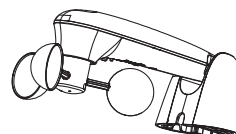
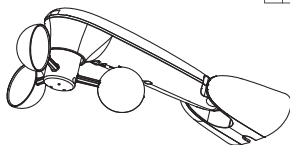
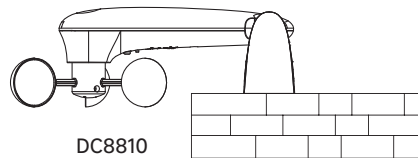
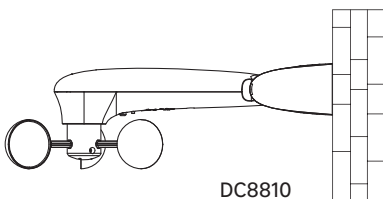
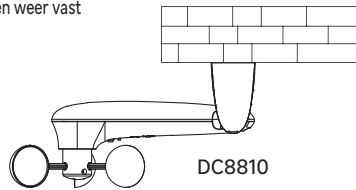
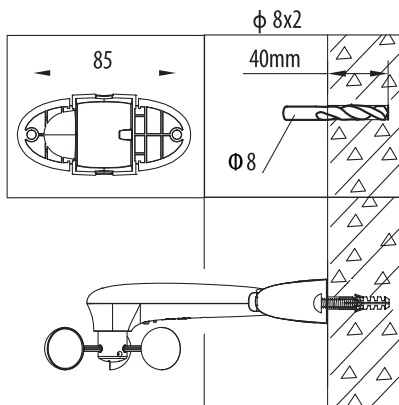


- Knop omhoog
- Instelknop
- Windkracht graad
- Lichte kwaliteit
- LED

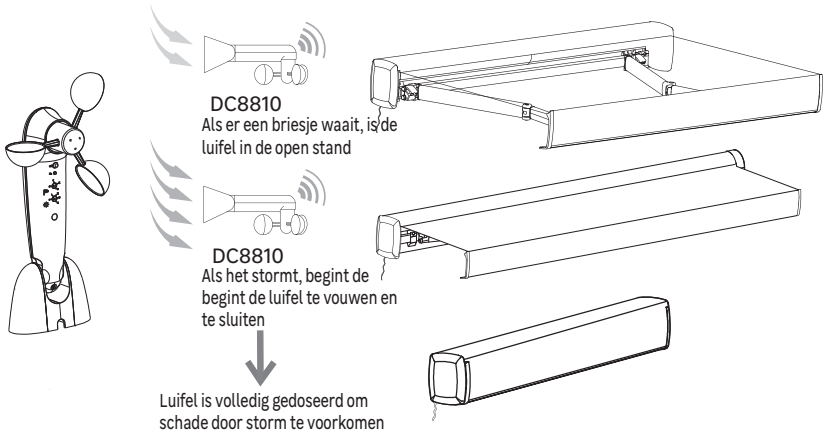
De beste installatiepositie



Als u de installatieplaats wilt wijzigen, opent u de voedingsaansluitdoos en draait u de montageschroeven los. Nadat u de installatieplaats hebt aangepast, draait u de schroeven weer vast



Bedrijfsmodus

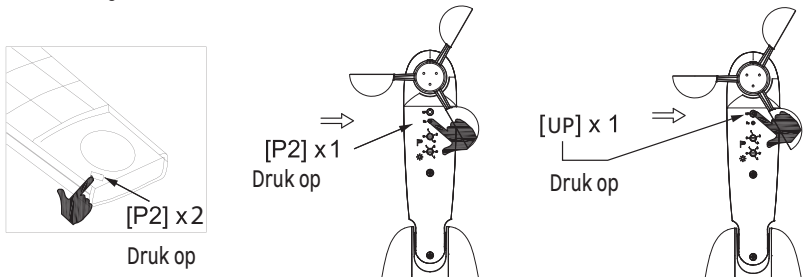


Windgraad referentie	
0 grade	10km/h
1 grade	20km/h
2 grade	30km/h
3 grade	40km/h

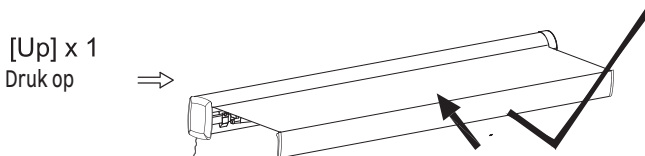
De bovenstaande graden zijn gelijk aan

- 0: Wanneer de graad «0» is, bereikt de wind meer dan 10 km/u bereikt, klapt het zonnescherm in en knippert de LED
- 1: Wanneer de graad «1» is, bereikt de wind meer dan 20 km/u bereikt, klapt het zonnescherm in en knippert de LED
- 2: Wanneer de graad «2» is, de wind meer dan 30 km/u bereikt, klapt het zonnescherm in, LED knippert
- 3: Wanneer de graad «3» is, de wind meer dan 40 km/u bereikt, klapt het zonnescherm in, knipperende LED

Vervang door een nieuwe windsensor en koppel deze aan de afstandsbediening.



Wanneer de motor is ingeschakeld, drukt u tweemaal op de knop (P2) van de afstandsbediening en vervolgens eenmaal op de knop (P2) van de windsensor om het overeenstemmingsproces te voltooien. Zodra de afstandsbediening is gekoppeld aan de windsensor, wordt het zonnescherm gesloten wanneer de knop (UP) van de windsensor wordt ingedrukt.





WARNING! THIS INSTRUCTION MANUAL SHALL BE READ BEFORE THE USE AND THE INSTALLATION OF THE PRODUCT.

WARNING: Important safety instructions. It is important for the safety of persons to follow these instructions. Save these instructions.



Never try to disassemble the wind sensor or repair the awning by yourself. Consult a competent technician for help.

1. GENERAL

WARNING: Important safety instructions. Please follow all the instructions because a faulty setup may result in serious injuries.

Follow all safety instructions to avoid damage through improper use! Follow all warning notices on the appliance.

Keep this instruction manual for future use. Should this appliance be passed on to a third party, this instruction manual must be included.

Use this appliance only for its intended use. No responsibility is accepted for damage resulting from improper use or non-compliance with these instructions.

2. ASSEMBLY

A horizontal distance of at least 0.4 m is to be maintained between fully unrolled driven part and any permanent object

Means for disconnection having a contact separation in all poles must be incorporated in the fixed wiring in accordance with the wiring rules, make sure that you have the appropriate tools, and space, and a clean and dry area to perform the installation.

Switch the power off before cable installation.

Before installing the product, remove the unnecessary cord and disable any equipment not needed for power operation.

Choosing a safe location

In case of use of a command box, the elec-

tronics board must be set vertically and sheltered from the weather

The installation can be made by non-professionals assuming the instruction is followed correctly. Should you have any trouble during assembly, please consult a qualified person for help.

Be careful with your fingers during installation.

3. ELECTRICAL SAFETY

CAUTION: The setup must comply with the local regulations for low voltage electrical installations. For your safety, please make sure that the electric current is switched off before carrying out any setup or connection operation.

What you will need: hardware not provided:

- > Waterproof junction box (P54)
- > Cables

Before connecting the appliance to the power supply, check that the power supply voltage and current rating corresponds with the power supply details shown on the appliance rating label.

A readily accessible disconnect device must be incorporated in the fixed wiring in compliance with setup regulations.

Danger of electric shock! Do not attempt to repair the appliance yourself. In case of malfunction, repairs are to be conducted by



qualified personnel only.

If the supply cord is damaged, it must be replaced by the manufacturer, its service agent or similarly qualified persons in order to avoid a hazard.

For an inspection or maintenance of the electrical parts, the external blind shall be disconnected from the energy supply in a reliable way.

4. USE

Wind speed sensing control to open/close the awning by wireless transmitter.

The max. load for non-retractable part: 800Pa.

The actuating member is to be accessible from a height lower than 1.3m

Do not modify the appliance in any way!

Never open the electronic command box (this will void the warranty).

Never use accessories which are not recommended by the manufacturer. They could pose a safety risk to the user and might damage the appliance. Only use original parts and accessories. Adapt the fixing to the type of the wall.

Do not use it in places of high temperature such as walls near furnaces (at least -33 °C to 40 °C).

The operation in frosty conditions may damage the wind sensor.

Never use a damaged appliance! Disconnect the appliance from the power supply and contact your supplier if it is damaged.

Store the transmitter inside the house.

5. TECHNICAL SPECIFICATIONS

DC8810

Supply Voltage

230V~50Hz

Protection class:	IP44
Model of the engine:	Dooya DC8810
Frequency of the transmitter:	433.92 MHz
Protection against electric shock	Class II
Type Action:	Type 1.Y
Operating Value:	30 km/h LOBY / 20 km/h ZEFIR
Control Pollution Degree:	2
Rated Impulse Voltage:	2500 V
Maximum RF transmission:	2.67 dBm

6. DISPOSAL AND RECYCLING

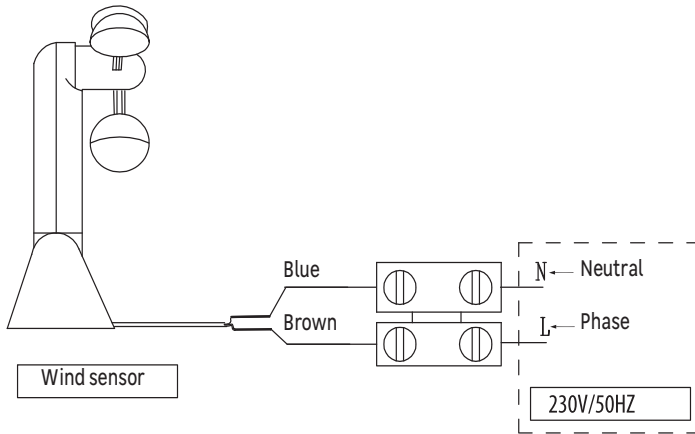


This product is equipped with the sign for separate collection and sorting of waste electrical and electronic equipment (WEEE). This means that when this type of product is processed and dismantled, it must comply with the requirements of European Directive 2012/19/EU, to reduce the negative impact on the environment. For more information, contact your local or regional authorities.

Electronic products that have not been separately collected and sorted, may be dangerous for the environment and human health due to the presence of harmful substances.

1

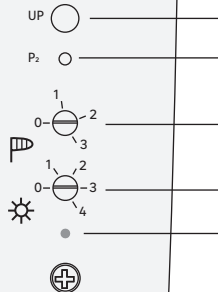
Circuit installation



2

Button specification

DC8810



Upward button

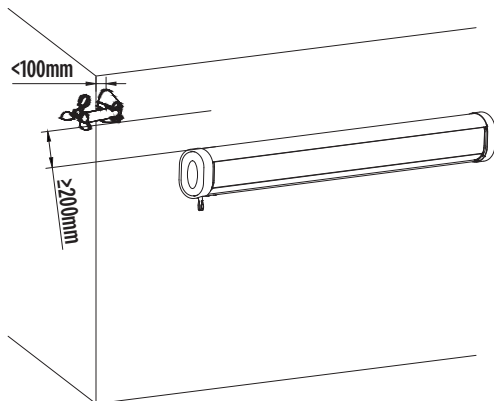
Setting button

Wind power grade

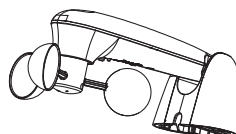
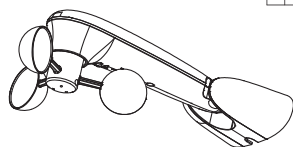
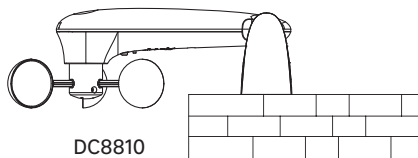
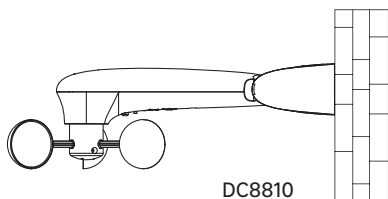
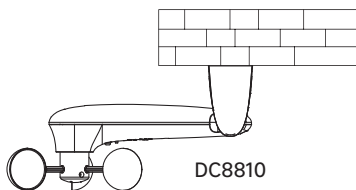
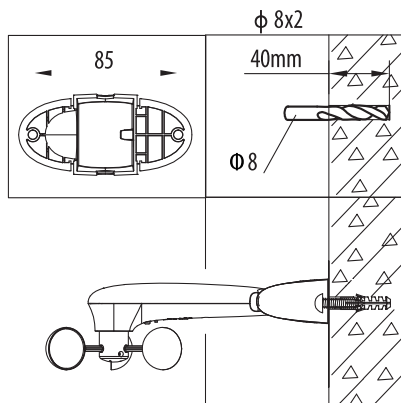
Light grade

LED

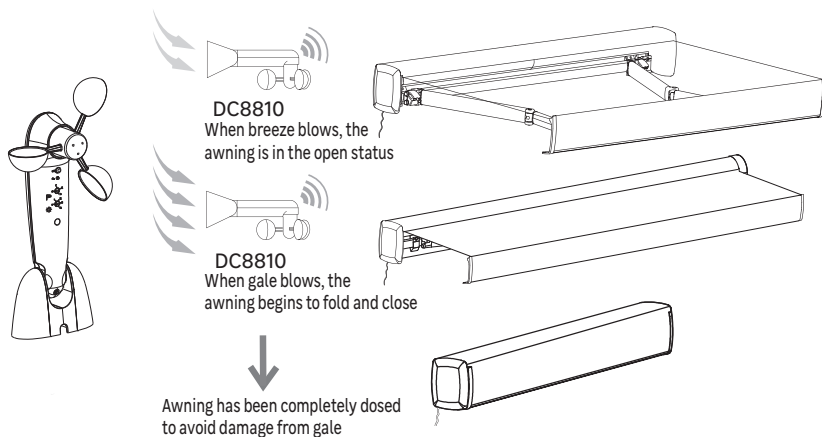
The best installation position



If you want to change the installation site, open the power junction box, then loosen the mounting screws. After adjusting the installation site, tighten the screws up



Operation mode



Wind grade reference	
0 grade	10km/h
1 grade	20km/h
2 grade	30km/h
3 grade	40km/h

The above grades equal to

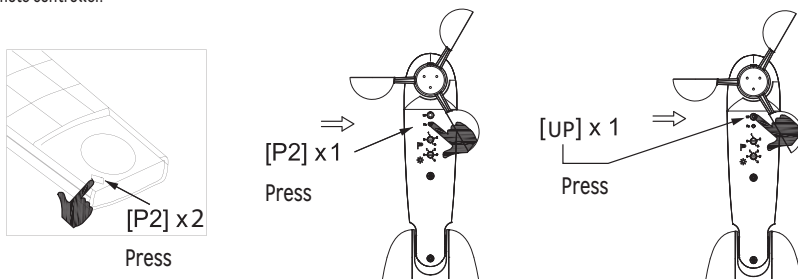
0: When the grade is «0», the wind reaches over 10 km/h, the awning will fold, LED flashing

1: When the grade is «1», the wind reaches over 20 km/h, the awning will fold, LED flashing

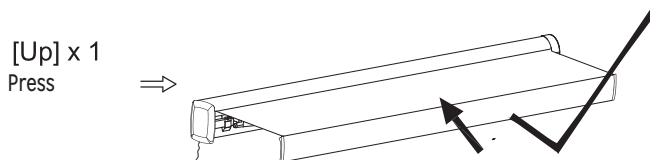
2: When the grade is «2», the wind reaches over 30 km/h, the awning will fold, LED flashing

3: When the grade is «3», the wind reaches over 40 km/h, the awning will fold, LED flashing

Replace with a new wind sensor, and match it with the remote controller.



When motor is powered on, press the (P2) button of the remote controller twice, then press the (P2) button of wind sensor once to complete the matching process. Once the remote controller is linked to the wind sensor, the awning will be closed when the (UP) button of the wind sensor is pressed.





EU/EC Declaration of conformity
Déclaration UE/CE de conformité
DECLARACIÓN CE / UE DE CONFORMIDAD
Declaração CE/UE de conformidade



Product Model|Modèle du produit|Modelo de producto|Modelo do produto|

91451441

Name and address of the manufacturer or his authorised representative|Nom et adresse du fabricant ou de son mandataire|Nombre y dirección del fabricante o de su representante autorizado|Nome e endereço do fabricante ou do seu representante autorizado|

ADEO Services, 135 Rue Sadi Carnot - CS 00001 59790 RONCHIN - France

This declaration of conformity is issued under the sole responsibility of the manufacturer|La présente déclaration de conformité est établie sous la seule responsabilité du fabricant|La presente declaración de conformidad se expide bajo la exclusiva responsabilidad del fabricante|Esta declaração de conformidade é emitida sob a exclusiva responsabilidade do fabricante.|

Object of the declaration|Objet de la déclaration|Objeto de la declaración|Objeto da declaração|

Product Type - Description|Type de produit - Description|Tipo de producto
[Tipo de producto |

STANDARD ANEMOMETER

Product Reference|Référence produit|Referencia del producto|Referência do produto:|

91451441 - EAN Code: 3276007817133
Industrial Type Design Reference: ANEMO 2 ZL

Product Brand|Marque Produit|Producto de marca|Marca do produto|

NATERIAL

Serial number coding or batch number|Codification du numéro de série ou de lot|Codificación del número de serie|Codificação do número de série|

XXXXXX YY WW (XXXXXX: Last six number of PO; YY : Year of manufacture; WW: Week of manufacture)

The object of the declaration described above is in conformity with the relevant Union harmonization legislation|L'objet de la déclaration décrit ci-dessus est conforme à la législation d'harmonisation de l'union applicable|El objeto de la declaración descrita anteriormente es conforme a la legislación de armonización pertinente de la Unión|O objeto da declaração acima descrita está em conformidade com a legislação de harmonização da União aplicável:|

References to the relevant harmonised standards used or references to the specifications in relation to which conformity is declared|Références des normes harmonisées pertinentes appliquées ou des spécifications par rapport auxquelles la conformité est déclarée|Referencias a las normas armonizadas pertinentes utilizadas, o referencias a las especificaciones respecto a las cuales se declara la conformidad|Referências às normas harmonizadas pertinentes utilizadas ou referências às especificações para as quais a conformidade é declarada|

When applicable, the name and number of notified body number|Le cas échéant, le nom et le numérp de l'organisme notifié|Cuando corresponda * el nombre y número de laboratorio notificado que haya emitido la certificación y la referencia al documento|Quando aplicável * o nome e número do laboratório notificado que emitiu a certificação e a referência ao documento|

2014_53_EU_RED
radio equipment |*équipements radioélectriques|equipos radioélectricos|equipamentos de rádio|

EN 301 489-1 V2.2.3:2019
Draft EN 301 489-3 V2.3.0:2022
EN IEC 55014-1:2021
EN IEC 55014-2:2021
EN IEC 61000-3-2:2019/A1:2021
EN 61000-3-3:2013/A2:2021
EN 300 220-2 V3.1.1:2017
EN 50663:2017
EN 60730-1:2016/A1:2019

2011_65_EU_RoHS
Restriction of hazardous substances in electrical products|Restriction des substances dangereuses dans les produits électriques|Restricción de sustancias peligrosas en equipos eléctricos|Restrição de substâncias perigosas em equipamentos elétricos|

(EU) 2015/863
EN IEC 63000:2018

Compiled, signed by and on behalf of|Compilé, signé par et au nom de|Compilado, firmado por y en nombre de|Compilado, assinado por e em nome de|

Eric LEMOINE
International Project Quality Leader

Place and date of issue|Date et lieu d'établissement|Lugar y fecha de expedición|Local e data de emissão|

Ronchin France

14/08/2024

ADEO Services SAS
135 Rue Sadi Carnot
CS00001
59790 RONCHIN



DICHIARAZIONE DI CONFORMITÀ CE / UE
DEKLARACJA ZGODNOŚCI WE / UE
ΔΗΛΩΣΗ ΣΥΜΜΟΡΦΩΣΗΣ ΕΚ / ΕΕ
DECLARAȚIA CE / UE DE CONFORMITATE

IT/FR
GR/RO



Modello di prodotto/prodotto|Model produktu/produkt|Μοντέλο προϊόντος/Προϊόν.|Modelul de produs/produsul:|

91451441

La presente dichiarazione di conformità è rilasciata sotto la responsabilità esclusiva del fabbricante|Niniejsza deklaracja zgodności wydana zostaje na wyłączną odpowiedzialność producenta.|Επιθυμητά και διεύθυνση του κατασκευαστή ή του εξουσιοδοτημένου αντιπροσώπου του|Denumirea și adresa producătorului sau a reprezentantului său autorizat|

ADEO Services, 135 Rue Sadi Carnot - CS 00001 59790 RONCHIN - France

La presente dichiarazione di conformità è rilasciata sotto la responsabilità esclusiva del fabbricante|Niniejsza deklaracja zgodności wydana zostaje na wyłączną odpowiedzialność producenta.|Η παρούσα δήλωση συμμόρφωσης εκδίδεται με αποκλειστική ευθύνη του κατασκευαστή|Declarația de conformitate este emisă pe răspunderea exclusivă a producătorului|

Objeto de la declaración|Przedmiot deklaracji|Στόχος της δήλωσης|Obiectul declarației|

Tipologia di prodotto|Rodzaj produktu|Τύπος Προϊόντος|Tip produs|

STANDARD ANEMOMETER

Riferimento del prodotto|Referențe produktu|Αναφορά προϊόντος|Referință produs|

91451441 - EAN Code: 3276007817133

Industrial Type Design Reference: ANEMO 2 ZL

Marca del prodotto|Marka produktu|Μάρκα προϊόντος|Marcă a produsului:|

NATERIAL

Codifica del numero di serie|Kodowanie numeru seryjnego|Κωδικοποίηση σειριακού αριθμού|Cod de numere de serie|

XXXXXX YY WW (XXXXXX: Last six number of PO; YY : Year of manufacture; WW: Week of manufacture)

L'oggetto della dichiarazione di cui sopra è conforme alla pertinente normativa di armonizzazione dell'Unione|Wymieniony powyżej przedmiot niniejszej deklaracji jest zgodny z odnosnymi wymaganiami unijnego prawodawstwa harmonizacyjnego|Ο στόχος της δήλωσης που περιγράφεται παραπάνω είναι σύμφωνος με τη σχετική ενωσιακή νομοθεσία εναρμόνισης|Obiectul declarației descris mai sus este în conformitate cu legislația comunitară relevantă de armonizare a Uniunii|

Riferimenti alle pertinenti norme armonizzate utilizzate o alle specifiche in relazione alle quali è dichiarata la conformità|Odwolania do odnosnych norm zharmonizowanych, które zastosowano, lub do specyfikacji, w odniesieniu do których deklarowana jest zgodność:|Μνεία των σχετικών εναρμονισμένων προτύπων που χρησιμοποιούνται ή μνεία των προδιαγραφών σε σχέση με τις οποίες δηλώνεται η συμμόρφωση|Referințele standardelor armonizate relevante folosite sau referințele specificațiilor în legătură cu care se declară conformitatea:|

Dove applicabile * il nome e il numero del laboratorio notificato che ha rilasciato la certificazione e il riferimento al documento|W stosownych przypadkach * nolyfikowana nazwa i numer laboratorium, które wydało certyfikat oraz odniesienie do dokumentu|Όπου ισχύει * το γνωστοποιημένο όνομα και τον αριθμό του εργαστηρίου που εξέδωσε την πιστοποίηση και την αναφορά στο έγγραφο|Unde este cazul * numele și numărul de laborator notificat care a eliberat certificarea și trimiterea la document|

EN 301 489-1 V2.2.3:2019
Draft EN 301 489-3 V2.3.0:2022
EN IEC 55014-1:2021
EN IEC 55014-2:2021
EN IEC 61000-3-2:2019/A1:2021
EN 61000-3-3:2013/A2:2021
EN 300 220-2 V3.1.1:2017
EN 50663:2017
EN 60730-1:2016/A1:2019

2014_53_EU_RED

apparecchiature radio|urządzeń radiowych|ραδιοεξοπλισμού οτήν|echipamentele radio|

2011_65_EU_RoHS

Restrizione di sostanze pericolose nelle apparecchiature elettriche|Ograniczenie niebezpiecznych substancji w sprzęcie elektrycznym|Περιορισμός επικίνδυνων ουσιών σε ηλεκτρικό εξοπλισμό|Restricționarea substanțelor periculoase în echipamentele electrice|

(EU) 2015/863
EN IEC 63000:2018

Compilato, firmato in vece e per conto di|Opracowano, podpisano w imieniu|Συντάχθηκε, υπογραφή για και εξ' ονόματος|Compiat, semnat de și în numele|

Eric LEMOINE
International Project Quality Leader

Luogo e data del rilascio|Data wydania i miejsce|Τόπος και ημερομηνία έκδοσης|

Ronchin France

14/08/2024

ADEO Services SAS
135 Rue Sadi Carnot
CS00001
59790 RONCHIN

Traduction de la version originale du mode d'emploi / Traducción de las Instrucciones originales /
Tradução das Instruções Originais / Traduzione delle istruzioni originali / Μετάφραση
των πρωτότυπων οδηγιών / Tłumaczenie instrukcji oryginalnej / Traducerea versiunii originale a
instrucțiunilor de utilizare / Переклад оригінальної інструкції / Original Instructions

Made in CHINA
Країна походження:
Китай.

FR ADEO Services - 135 Rue Sadi Carnot -
CS 00001 - 59790 RONCHIN - France
www.product-regulatory.adeoservices.com

UA Виробник: ТОВ "Адео Сервісес С.А.", вул. Саді Карно, СС 00001, 59790 Роншен,
Франція
Імпортер: ТОВ "Леруа Мерлен Україна", 04201 Україна, м.Київ, вул. Полярна 17А,
+380 44 498 46 00. Імпортер приймає претензії від споживачів щодо товару, а
також проводить його ремонт, технічне і гарантійне обслуговування.

ZA Imported by Adeo South Africa (PTY) LTD T/A Leroy Merlin,
Hosted in Leroy Merlin Fourways Store, 35 Roos Street, Witkoppen Ext 97, Sandton, 2191
Johannesburg, Gauteng, South Africa
Tel: +27 10 493 8000 Email: contact@leroyerlin.co.za

