



**m**Spa

## Instrukcja obsługi

OSLO / OSLO PLUS / OSLO-SAPPHIRE / OSLO-AMBER

F-OS063W / F-OS063WP / F-SA063W / F-AM063W

PL



Masz jakieś PYTANIE? PROBLEMY? BRAKUJE CZĘŚCI? Odpowiedzi na pytania, instrukcje, filmiki i części zamienne znajdziesz tu: [www.the-mspa.com/support](http://www.the-mspa.com/support)

Ze względu na ciągły proces udoskonalania produktów MSpa, firma MSpa zastrzega sobie prawo do zmiany specyfikacji i wyglądu tego produktu, skutkującej aktualizacjami instrukcji obsługi bez uprzedzenia.



Oficjalna strona  
MSpa



Filmiki z ustawieniami  
MSpa



Lista punktów  
serwisowych MSpa



Instrukcja obsługi  
MSpa (wielojęzyczna)

## SPIS TREŚCI

Środki ostrożności .....	3
Specyfikacja .....	8
Akcesoria .....	8
Pierwsze użycie i przygotowanie do ustawienia .....	9
Ustawienie spa .....	10
Obsługa kontroli .....	12
Obsługa taśmy świetlnej Led .....	14
Utrzymanie czystości wody, środki chemiczne .....	15
Opróżnianie, mycie i przechowanie .....	16
Środki ostrożności dotyczące użytkowania zimowego .....	18
Utylizacja i ochrona środowiska .....	18
Usuwanie usterek .....	19
Ograniczona gwarancja MSPA .....	20

## ŚRODKI OSTROŻNOŚCI

---

Dla własnego bezpieczeństwa i ochrony produktu zachowaj podane dalej środki ostrożności. Nieprzestrzeganie zaleceń może doprowadzić do strat materialnych, poważnych obrażeń ciała lub śmierci. Nieprawidłowa instalacja i użytkowanie powodują unieważnienie gwarancji.

### PRZECZYTAJ TĘ INSTRUKCJĘ ZE ZROZUMIENIEM, PRZESTRZEGAJ ZAWARTYCH WNIEJ ZALECEŃ ORAZ ZACHOWAJ JĄ NA PRZYSZŁOŚĆ

#### NIEBEZPIECZEŃSTWO

- Ryzyko przypadkowego utonięcia. Zachowaj wyjątkową ostrożność, by chronić dzieci przed nieupoważnionym dostępem do spa.
- Ryzyko utonięcia. Regularnie sprawdzaj osłonę spa pod kątem nieszczelności, oznak zużycia, uszkodzeń i pogorszenia stanu. Nie korzystaj ze zużytej lub uszkodzonej osłony, ponieważ nie zapewnia ona wymaganego poziomu bezpieczeństwa do ochrony dzieci przed nieupoważnionym dostępem do spa.
- Ryzyko utonięcia. Zamykaj osłonę spa po każdym użyciu.
- Ryzyko uszczerbku na zdrowiu. Instalacja ssąca w spa jest dobrana do konkretnej intensywności przepływu wody, wywoływanej przez pompę. Nigdy nie korzystaj ze spa o uszkodzonej lub brakującej instalacji ssącej. Nie wolno wymieniać instalacji ssącej na niedopasowaną.
- Nie wolno eksploatować urządzenia z widocznymi uszkodzeniami.
- Ryzyko uszczerbku na zdrowiu. W przypadku uszkodzenia przewodu zasilania, aby uniknąć zagrożenia, musi on zostać wymieniony przez producenta, jego serwis lub wykwalifikowaną osobę.
- Ryzyko porażenia elektrycznego. Nie dopuszczaj do korzystania z urządzeń elektrycznych, tj. lamp, odbiorników RTV w promieniu 1,5m (5 ft) od wanny spa.
- Ryzyko porażenia elektrycznego. Nie używaj spa w czasie deszczu lub burzy.

#### OSTRZEŻENIE

- Aby zmniejszyć ryzyko porażenia elektrycznego, nie używaj przedłużaczy, timerów, wtyczek przejściowych lub przetwornikowych do podłączenia spa; zapewnij właściwie usytuowane gniazdko elektryczne.
- To urządzenie z wbudowanymi elementami grzejnymi należy podłączyć do uziemionego gniazdka sieciowego za pomocą przewodu zasilającego wyposażonego we wtyczkę i wyłącznik różnicowoprądowy (RCD) o znamionowym prądzie różnicowym nie przekraczającym 30 mA.
- Nigdy nie używaj urządzenia bez dołączonego RCD! Zawsze sprawdzaj poprawność działania RCD przed użyciem, chyba że RCD jest typu samokontrolującego!
- Części zawierające elementy pod napięciem, z wyjątkiem zasilanych napięciem poniżej 12V, muszą być niedostępne dla użytkowników spa.
- Części zawierające elementy elektryczne, z wyjątkiem urządzeń zdalnego sterowania, należy tak umiejscowić albo mocować, by nie mogły wpaść do spa.
- Instalacja elektryczna winna spełniać lokalne wymogi i standardy.
- Właściwie przechowuj nieużywany, przewodowy sterownik w bocznej kieszonce, by nie wypadł lub nie uległ innemu uszkodzeniu.

- Urządzenie może być użytkowane przez dzieci od 8 roku życia oraz osoby o ograniczonych zdolnościach psychicznych, umysłowych lub postrzegania oraz przez osoby niedoświadczone, o ile są pod nadzorem lub zostały przeszkolone odnośnie bezpiecznego użytkowania urządzenia oraz jakie są zagrożenia. Dzieciom bez nadzoru nie wolno bawić się urządzeniem, ani myć lub konserwować urządzenia.
- By zmniejszyć ryzyko lub możliwość doznania uszczerbku na zdrowiu, chroń dzieci przed dostępem do produktu, chyba że pozostają pod ścisłym nadzorem.
- By zmniejszyć ryzyko utonięcia, dzieci muszą pozostawać pod ścisłym nadzorem. Po każdym użyciu spa, zakładaj osłonę i zamykaj ją.
- Sprawdź czy nośność podłogi wystarczy do uniesienia oczekiwanego obciążenia opisanego w tabeli danych technicznych. Musisz obliczyć oczekiwaną objętość wody plus wagę całkowitą.
- Musisz zapewnić odpowiedni system odpływu do odbioru wylewającej się wody.
- Aby zapobiec ryzyku doznania uszczerbku na zdrowiu:
  - a) Obniż temperaturę wody dla małych dzieci oraz gdy sesja w spa ma trwać dłużej niż 10 minut. Aby uniknąć ryzyka hipertermii (stresu termicznego), zaleca się, by przeciętna temperatura wody w spa nie przekraczała 40°C (104°F). Pamiętaj, że komfortowa temperatura użytkowa w spa może być niższa od temperatury maksymalnej bezpiecznej.
  - b) Wysoka temperatura wody może zaszkodzić płodowi we wczesnych miesiącach ciąży, dlatego kobiety w ciąży lub mogące być w ciąży powinny ograniczyć temperaturę wody w spa do 38°C (100°F).
  - c) Użytkownik powinien przed wejściem do spa albo jacuzzi zmierzyć temperaturę wody dokładnym termometrem, ponieważ tolerancja urządzeń regulujących temperaturę wody może być zmienna.
  - d) Spożycie alkoholu, przyjęcie narkotyków albo leków przed wejściem do spa może skutkować utratą świadomości i utonięciem.
  - e) Spożycie alkoholu, przyjęcie narkotyków albo leków może w znacznym stopniu zwiększyć ryzyko hipertermii ze skutkiem śmiertelnym w spa.
  - f) Poniżej przedstawiono przyczyny i objawy hipertermii: Hipertermia występuje wtedy, gdy temperatura ciała osiąga poziom przekraczający o kilka stopni normalną temperaturę ciała, tj. 37°C (98,6°F). Objawy hipertermii obejmują podwyższoną ciepłotę ciała, zawroty głowy, ospałość, senność i zasłabnięcie. Skutki hipertermii to brak zdolności odczuwania gorąca, brak rozeznania, że trzeba wyjść ze spa, brak świadomości co do zagrożenia, uszkodzenie płodu u kobiet w ciąży, fizyczna niezdolność do opuszczenia spa, w końcu utrata przytomności z zagrożeniem utonięcia.
  - g) Osoby otyłe lub chorujące na serce, z niskim lub wysokim ciśnieniem krwi, problemami z układem krążenia, albo cukrzycą powinny przed skorzystaniem ze spa zasięgnąć porady lekarskiej.
  - h) Podobnie, osoby przyjmujące leki powinny przed skorzystaniem ze spa zasięgnąć porady lekarskiej, ponieważ niektóre leki powodują senność, albo wpływają na tętno, ciśnienie krwi i krążenie.
  - i) Skonsultuj się z lekarzem jeśli jesteś w ciąży, masz cukrzycę, jesteś słabego zdrowia, albo w trakcie leczenia.

- Nie wolno korzystać ze spa ani jacuzzi osobom z chorobami zakaźnymi.
- Dla bezpieczeństwa, zachowaj ostrożność przy wchodzeniu i wychodzeniu ze spa albo jacuzzi.
- Temperatura wody przekraczająca 40°C (104°F) może być szkodliwa dla zdrowia.
- Nigdy nie korzystaj ze spa ani jacuzzi w pojedynkę, ani pozwalaj na to innym.
- Nie korzystaj ze spa ani jacuzzi bezpośrednio po intensywnych ćwiczeniach.
- Ciepło spa w połączeniu z alkoholem, narkotykami lub lekami może spowodować utratę przytomności.
- W przypadku odczucia dyskomfortu, zawrotów głowy albo senności - natychmiast wyjdź. Ciepło spa może spowodować hipertermię albo utratę przytomności.
- Aby nie nastąpiło zamrożenie, spa nie wolno narażać na temperaturę poniżej 0°C (32°F), jeśli jest w nim jeszcze woda. Dobrze jest odgrodzić podłoże od wanny spa barierą termiczną. W tym celu można użyć maty piankowej, albo innego materiału pełniącego rolę bariery termicznej. Nie włączaj spa, jeśli woda jest zamrożona.
- Nigdy nie wlewaj bezpośrednio do spa wody cieplejszej niż 40°C (104°F).
- Zawsze, przed demontowaniem, myciem, serwisowaniem, czy wykonywaniem regulacji, najpierw wyciągnij wtyczkę z gniazdka.
- Nigdy nie skacz, ani nie nurkuj do spa lub innej płytkiej wody.
- W trakcie korzystania ze spa, nad wanną nie może znajdować się żadna część urządzenia elektrycznego.
- Uważaj, by nie spalić kabla elektrycznego. Tak ulokuj kabel, by nie mogła go uszkodzić kosiarka do trawy, trymer do żywopłotu ani żadne inne urządzenie.
- Nie próbuj wyjmować albo wkładać wtyczki urządzenia, kiedy stoisz w wodzie, albo mokrymi rękami.
- Nie korzystaj ze spa, które zostało uszkodzone przy dostawie lub/i działa wadliwie.
- Zapytaj w centrum serwisowym MSpa o dalsze instrukcje.
- Chronić urządzenie przed zwierzętami domowymi.
- Nie dodawaj do wody w spa olejków ani soli.
- Nie trzymaj głowy pod wodą.
- Nie połykaj wody ze spa.
- Spa zawiera promiennik UVC. Wymianę lub naprawę promiennika UVC można zlecić tylko specjalistom. Surowo zabrania się użytkownikowi wymianę promiennika UVC. Przypadkowe użycie lub uszkodzenie tego przyrządu może spowodować uwolnienie niebezpiecznego promieniowania UVC. Promieniowanie UVC, nawet w niewielkich dawkach, jest szkodliwe dla oczu i skóry.
- **OSTRZEŻENIE: Nie używaj promiennika UVC po wyjęciu go z obudowy lub jeśli jest widocznie uszkodzony.**
- Skontaktuj się z ekspertami lub lokalnymi instytucjami w sprawie lokalnych lub krajowych przepisów odnośnie zabezpieczeń dla dzieci, barierek, oświetlenia i innych wymogów bezpieczeństwa.
- Poziom ciśnienia akustycznego emisji A jest niższy niż 70 dB(A).

## OSTROŻNIE

- Zawsze dodawaj środki chemiczne do wody, nigdy nie dodawaj wody do środków chemicznych. Dodanie wody do środków może doprowadzić do powstania silnych oparów lub do gwałtownych reakcji i rozprysku niebezpiecznego chemikaliów.
- Co do zużytej wody, to trzeba się jej szybko pozbyć, albo użyć środków chemicznych rozpuszczonych w wodzie do mycia.
- Zwykle zaleca się opróżnienie i napełnienie spa czystą wodą co 3-5 dni.
- Stosuj zestaw środków chemicznych do dezynfekcji, zgodnie z zaleceniami producenta.
- Nie pozostawiaj, ani nie ustawiaj spa na temperaturę poniżej 4°C (39°F), kiedy nie działa grzałka.
- Zawsze wchodź i wychodź ze spa lub jacuzzi powoli i ostrożnie. Szczególnie uważaj, gdy podłoga jest mokra.
- Aby chronić pompę, nigdy nie włączaj spa ani jacuzzi, jeśli wcześniej nie zostało napełnione wodą do poziomu minimum.
- Spa lub jacuzzi można umiejscowić tylko w odpowiednio przygotowanym miejscu, którego podłoga ma stosowną nośność.
- Nie pozostawiaj pustego spa przez dłuższy okres czasu. W przypadku planowanej dłuższej przerwy w użytkowaniu, spuść całą wodę. Chronić spa przed bezpośrednim działaniem promieni słonecznych.
- Regularnie sprawdzaj przed każdym użyciem. Jeśli nie jest użytkowane, natychmiast je zmagazynuj albo trzymaj w pomieszczeniu.
- Otwórz osłonę spa przy włączonej funkcji tworzenia bąbelków.
- Aby uniknąć ryzyka związanego z nieumyślnym zresetowaniem wyłącznika termicznego, urządzenie nie może być zasilane za pośrednictwem zewnętrznego przełącznika, jak timer, ani podłączone do regularnie włączanego i wyłączanego obwodu.
- Po zainstalowaniu spa, przeczytaj odpowiednie rozdziały odnośnie mycia, okresowych przeglądów i innych konserwacji.
- Podczas instalowania lub wyjmowania taśmy LED do lub z basenu spa unikaj ciągnięcia lub łamania jej z nadmierną siłą. Uważaj, aby nie można było wymienić lub usunąć chipa paska LED.
- Podłączenie taśmy LED wymaga jedynie zasilacza sieciowego MSpa.
- Jeśli elastyczne okablowanie przymocowane do tej oprawy oświetleniowej znajduje się w zasięgu ręki, należy je bezpiecznie przymocować do ściany, aby uniknąć ryzyka uduszenia.
- Jeśli opakowanie jest otwarte, nie używaj taśmy LED i nie podłączaj jej do zasilania.
- Należy pamiętać, że liniowy pasek LED może być sterowany tylko niezależnie. Nie zaleca się łączenia paska z innym paskiem LED.
- Zaleca się zachowanie oryginalnego opakowania lub instrukcji obsługi.
- Zewnętrznego elastycznego kabla lub przewodu tej oprawy oświetleniowej nie można wymienić, jeśli kabel jest uszkodzony, pasek LED ulega zniszczeniu.

## WYJAŚNIENIE OSTRZEŻEŃ Z WYKŁADZINY SPA



Nadzór osoby dorosłej



Przeczytać instrukcję obsługi

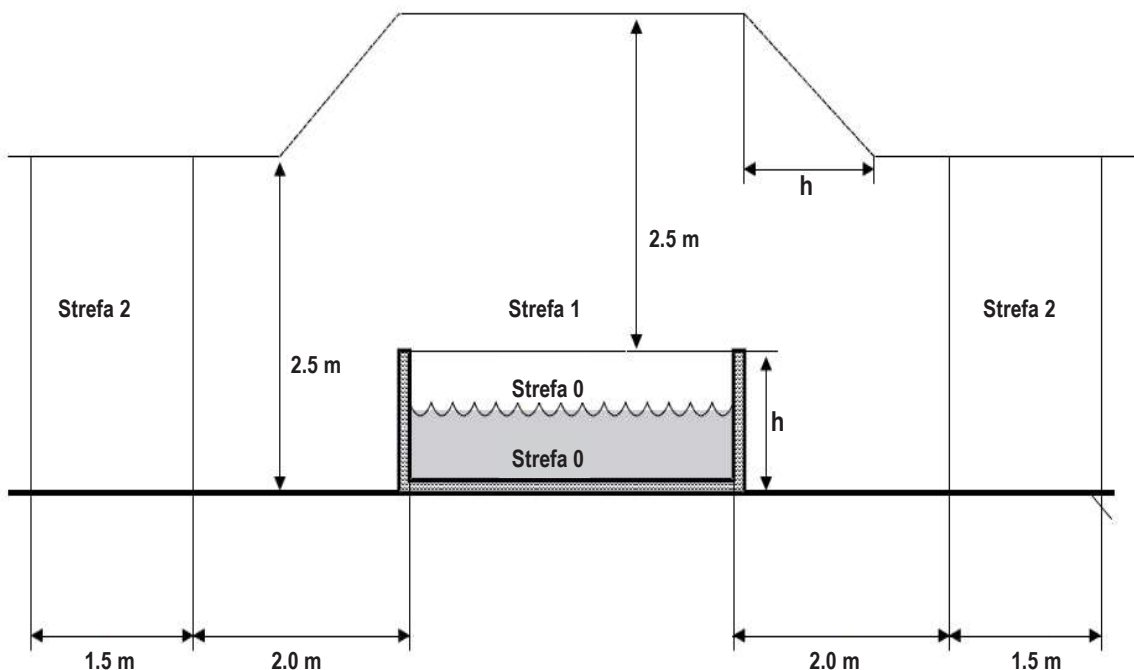


Nie nurkować



Nie wkładać palców do strumienia masującego

**Ostrzeżenie:** Bezpieczne poziomy wody różnią się zależnie od strefy urządzenia, jak to przedstawiono na schemacie (**Zalecenia instalacyjne spełniają wymogi IEC 60364-7-702**).

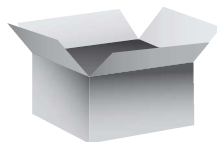


**WAŻNE** – mierzone wielkości stref są ograniczone ścianami i stałymi ściankami.

Strefy	Opis stref
Strefa 0	Strefa 0 to wnętrze misy, obejmujące wszelkie wnęki w ścianach albo podłodze.
Strefa 1	Strefę 1 ogranicza: <ul style="list-style-type: none"> <li>• Strefa 0</li> <li>• Pionowa płaszczyzna 2 m od brzegu misy.</li> <li>• Podłoga lub powierzchnia, którą będą zajmować użytkownicy.</li> <li>• Pozioma płaszczyzna 2,5 m nad podłogą lub powierzchnią.</li> </ul>
Strefa 2	Strefę 2 ogranicza: <ul style="list-style-type: none"> <li>• Pionowa płaszczyzna na zewnątrz od strefy1 i płaszczyzna równoległa 1,5 m od poprzedniej.</li> <li>• Podłoga lub powierzchnia, którą będą zajmować użytkownicy.</li> </ul>

## DANE TECHNICZNE

Nr modelu / Nazwa	Miejsz siedząc.	Poj. wody	Wymiary zewnętrzne	Wymiary wewnętrzne	Wysokość	Waga	Szybkość wzrostu temp.	
F-OS063W / F-SA063W / F-AM063W	6	850 L	1.6 m x 1.6 m	1.4 m x 1.4 m	0.65m	109.6 kg	1.6-2.2 °C/h	
F-OS063WP	6	1150 L	1.8 m x 1.8 m	1.6 m x 1.6 m	0.65m	125.7 kg	1.2-1.6 °C/h	
Układ sterowania i moc znamionowa	Pompa odrzutowa	Grzałka	Dmuchawa do masażu	Pompa filtra	Zinte growany ozonator	Strumień promieniowania UVC	Ostłona	Materiał powłoki
AC 220-240V 50Hz 2300W	1100W	2200W	Poziom 1: 300W Poziom 2: 500W Poziom 3: 720W	1800L/hr	5.5W, 30-50mg/hr	2000uW	Rhino-Tech™ wzmocniony PVC	Plastikowe drzewo
Przedmiot	Model	Zasilacz	Długość (m)	LED żetony (szt.)	Tryb oświetlenia			
Listwa LED dla 6-osobowej kwadratowej spa	LED - 6DC12R - OS	DC12V, 22W	5.2	171	21 trybów dynamicznych, 20 statycznych kolorów			
	LED - 6DC12R - OS60		6	180				



### KONTROLE CZĘŚCI

Proszę sprawdzić sprzęt przed użyciem.

Powiadom dział obsługi klienta o wszelkich uszkodzonych lub brakujących częściach w momencie zakupu.

Otwór panel*1	Plastikowa płyta drewniana *3 Jedna z logo MSpa	Karetka spa z paskiem świetlnym LED	Belka narożna*4	Górne wykończenie *4		
Dolna uszczelka *4	Pokrowiec spa z kłmą	Składana piankowa podkładka	Nadmuchiwana bańka	Skrzynka sterownicza odrzutowca		
Pilot do listwy świetlnej	Górne połączenie wykończeniowe*4	Miękka poduszka narożna *4	Połączenie panelu bocznego *4	Zagłówek *4	Instrukcja obsługi	Zestaw naprawczy
Wkład filtracyjny *2 Podstawa wkładu filtracyjnego*1	Adapter węża ogrodowego	Korki do kanałów wodnych / powietrznych	Klucz	Dozownik chemii na tabletki 1"	Wąż inflatora i adapter pęcherza	śruba * 4+ klucz w kształcie litery L

#### WAŻNE:

Rysunki orientacyjne. Dane faktyczne mogą być inne. Nie w skali.

# PIERWSZE UŻYCIĘ I PRZYGOTOWANIE DO USTAWIENIA

## Przygotowanie miejsca, wymagania

- Spa mogą zamontować 2 osoby, wewnątrz pomieszczeń i na zewnątrz, w ciągu zaledwie 15 minut. Tylko do użytku domowego.
- Spa ułóż na płaskiej, gładkiej powierzchni o stosownej nośności, zdolnej utrzymać maksymalnie napełnione spa, z maksymalną liczbą użytkowników. Powyższe wymagania zweryfikuj z wykwalifikowanym wykonawcą, albo inżynierem budownictwa.
- Miejsce pod i wokół spa winno być pozbawione ostrych przedmiotów. Nierówne lub niewytrzymałe podłoże może uszkodzić spa i spowodować unieważnienie gwarancji. Wypoziomuj powierzchnię przed napełnieniem spa wodą.
- Wokół spa musi być zapewniony odpływ na wypadek przelewu i pryskania wodą.
- Zapewnij wygodną, zgodną z lokalnymi przepisami metodę napełniania spa i dostosuj parametry wody do wymogów Przedsiębiorstwa Wodociągów dla wody uzdatnionej. Zapewnij stosowną wolną przestrzeń wokół spa, by można było użyć narzędzi do konserwacji i/lub serwisu.
- Rozważ taką lokalizację spa, by jak najmniej było tam hałasu.

## Dodatkowe wymagania do montażu wewnątrz pomieszczeń

- Przy montażu wewnątrz pomieszczeń, naturalnym efektem ubocznym jest wilgoć. Pomieszczenie musi być tak wentylowane, by wilgoć mogła zostać usunięta. Zamontuj system wentylacji zapobiegający kondensacji i gromadzeniu się wilgoci w pomieszczeniu.
- Zaplanuj spa tak, by można je było wynieść z budynku bez uszkodzania jakichkolwiek konstrukcji budowlanych.
- Przestrzegaj wszelkie lokalne przepisy obowiązujące w tym względzie.
- Uwzględnij nieinstalowanie spa na dywanie lub innym materiałach, które sprzyjają rozwojowi bakterii lub utrzymują wilgoć, albo którym może zaszkodzić chemia stosowana w spa.

## Dodatkowe wymagania do montażu na zewnątrz

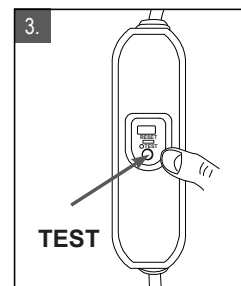
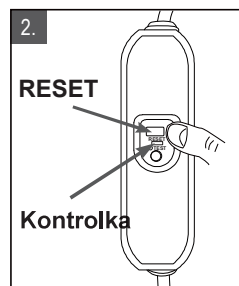
- Nie kładź gorącego spa na trawie ani na brudnej powierzchni, ponieważ może to spowodować zwiększoną ilość resztek dostających się do spa i zniszczenie dna. Aby przedłużyć trwałość spa, chroń je przed gorącym i bezpośrednim działaniem promieni słonecznych.
- Nie montuj, ani nie używaj spa na zewnątrz, jeśli temperatura jest niższa niż 4°C (39°F).
- Nie używaj spa, jeśli zamarznie woda w instalacji, pompie albo przewodach. Ułóż matę izolacyjną między dnem spa a podłożem, by zapobiec ucieczce ciepła od dołu i umożliwić lepszą retencję ciepła.
- Uwzględnij miejscowe warunki środowiskowe, jak wody gruntowe i ryzyko zamarznięcia.

## Test wyłącznika różnicowoprądowego

### ⚠ OSTRZEŻENIE

Ryzyko porażenia elektrycznego Produkt wyposażono w wyłącznik różnicowoprądowy, umiejscowiony na końcu kabla zasilania. Wyłącznik ten należy przetestować przez każdym użyciem. Nie korzystaj ze spa, jeśli wyłącznik nie działa prawidłowo. Rozłącz zasilanie po odkryciu usterki, do jej usunięcia. Do usunięcia usterki wezwij elektryka z uprawnieniami. W wyłączniku różnicowoprądowym nie ma żadnych części wymagających konserwacji. Otwarcie wyłącznika spowoduje unieważnienie gwarancji.

1. Podłącz urządzenie do zasilania.
2. Naciśnij przycisk RESET na wyłączniku. Kontrolka zacznie się palić na czerwono.
3. Naciśnij przycisk TEST na wyłączniku. Czerwona kontrolka powinna zgasnąć. W przeciwnym wypadku wyłącznik jest uszkodzony. Nie używaj spa, który nie jest w pełni sprawny. Do usunięcia usterki wezwij wykwalifikowanego elektryka.
4. Ponownie naciśnij przycisk RESET na wyłączniku. Kontrolka powinna się zapalić na czerwono. Jeśli tak się stanie, to spa jest gotowe do użytku.



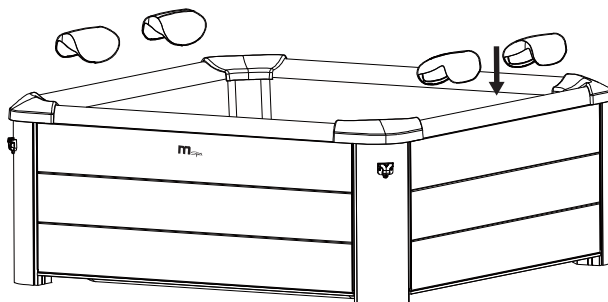
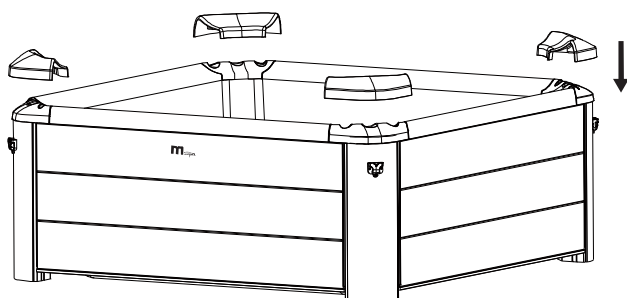
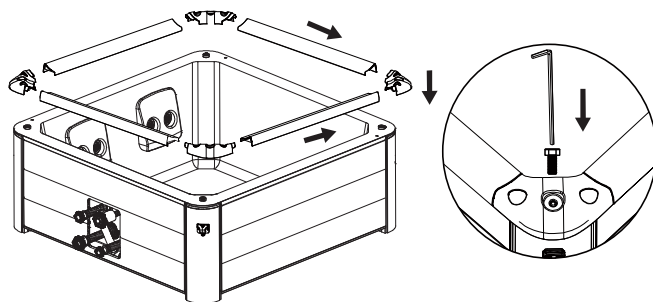
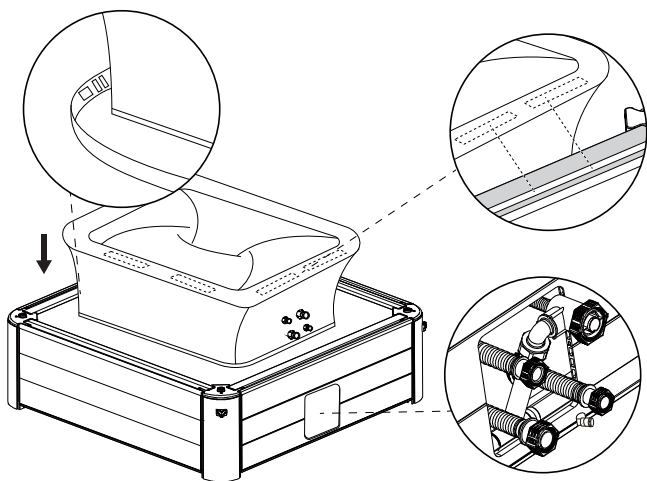
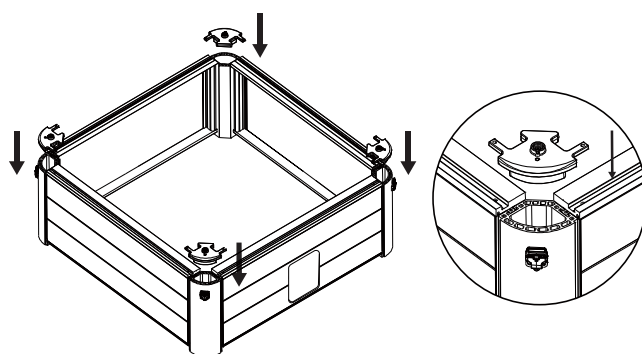
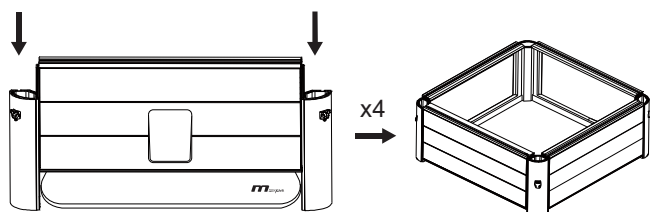
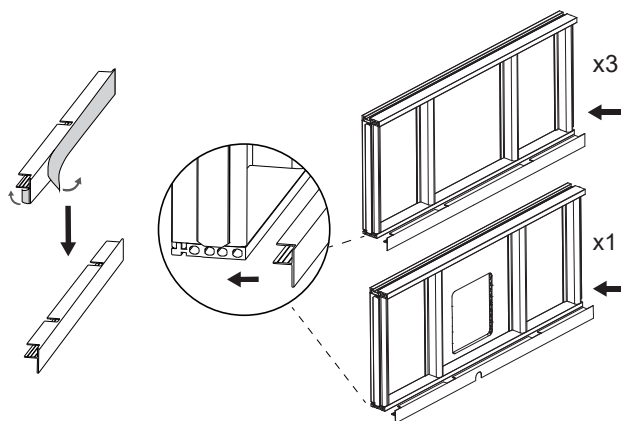
Rysunki poglądowe

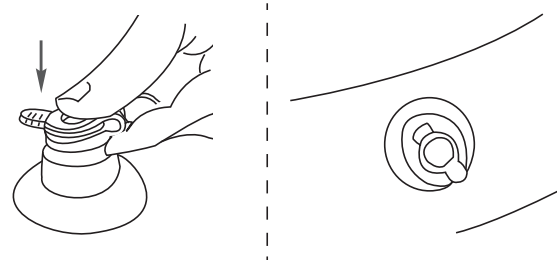
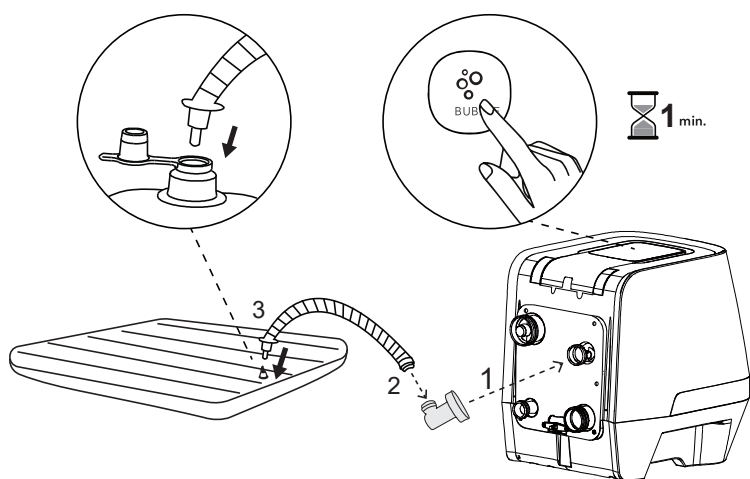
## Podłączenie sterownika spa do przewodów wyrównawczych

Wykwalifikowany elektryk powinien podłączyć sterowanie spa do zacisku wyrównawczego - przy pomocy drutu miedzianego minimum 1,5mm<sup>2</sup>.

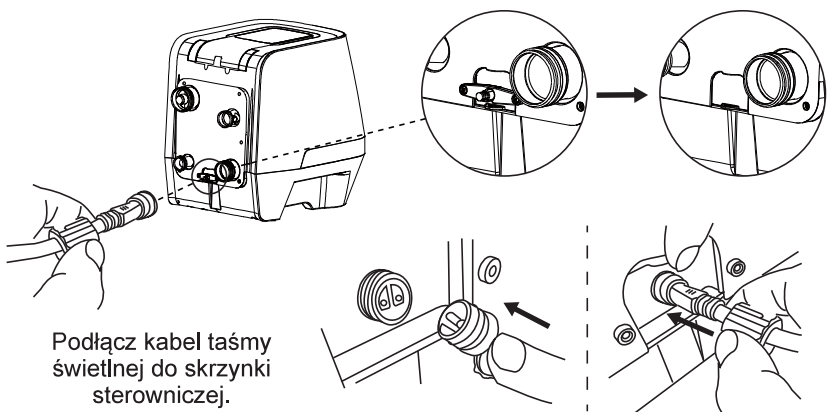
**WAŻNE:** Przenieś całe opakowanie do wybranego miejsca. Nie ciągnij wanny spa po ziemi, żeby jej nie zniszczyć i żeby nie przeciekała. Ostrożnie otwórz karton, by móc potem z niego korzystać do chowania spa na dłuższy czas lub gdy nie będzie używane.

# USTAWIENIE SPA

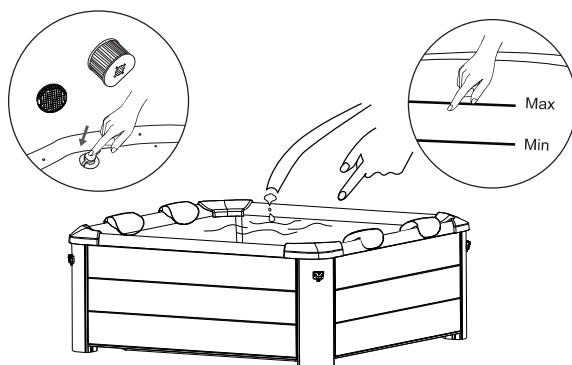
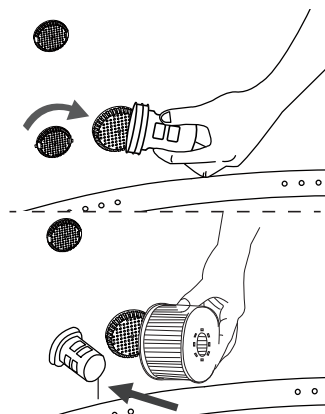
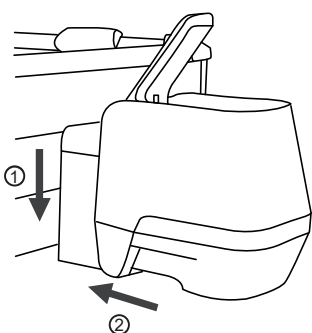
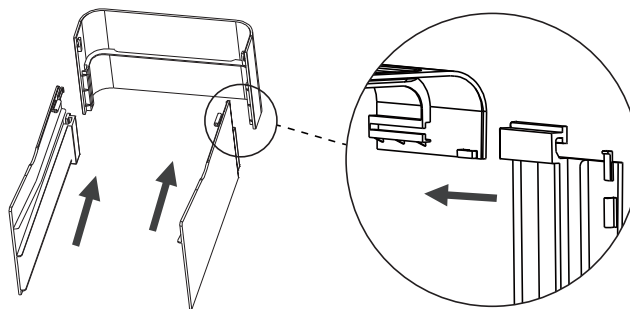
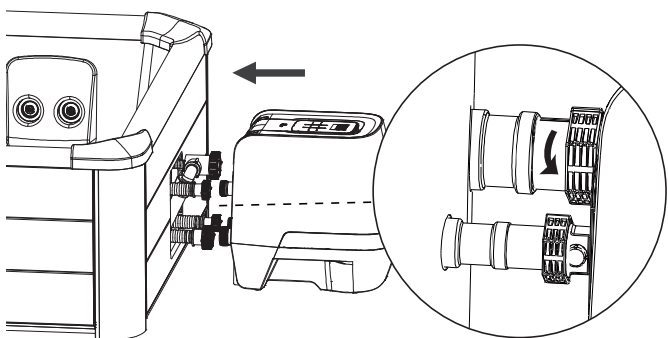
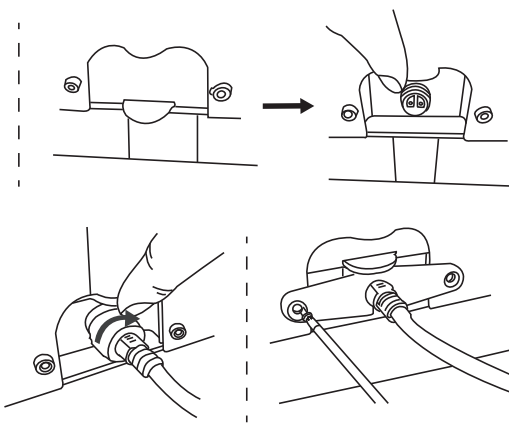




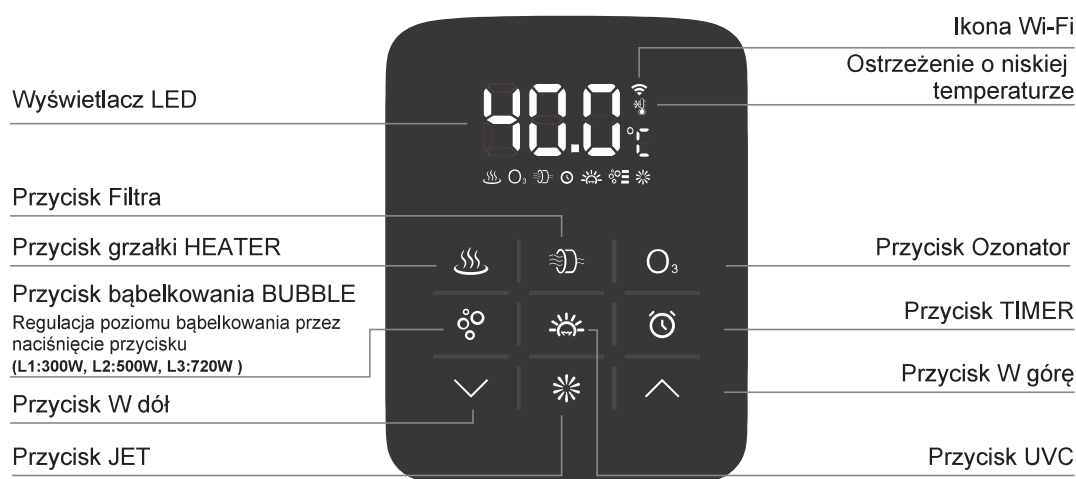
Naciśnij i przytrzymaj przycisk BUBBLE dłużej niż 3 sekundy, aby zatrzymać inflację.






Podłącz kabel taśmy świetlnej do skrzynki sterowniczej.



# PANEL STEROWANIA

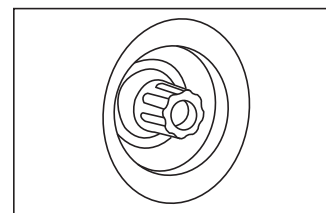
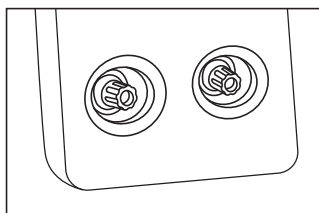



 **Wyświetlacz LED**  
Po włączeniu zasilania, naciśnij przycisk RESET na wyłączniku. Automatycznie wyświetla się aktualna temperatura wody.  
**UWAGA:** Rzeczywista temperatura wody może się różnić od wartości wyświetlanej na ekranie LED o około 1°C.  
**Tryb oszczędzania energii:** Państwa spa przejdzie w tryb oszczędzania energii po 30 minutach bezczynności. W tym trybie jasność ekranu zostanie zredukowana, a przypadkowe dotknięcia przycisków nie będą działać. Naciśnij dowolny przycisk (oprócz przycisku UP/DOWN), aby wyjść z trybu oszczędzania energii.




 **Przycisk JET**  
Naciśnij przycisk  **JET**, aby włączyć lub wyłączyć funkcję masażu strumieniem wody. Kontrolka nad przyciskiem JET wyświetla się na zielono, gdy jest on włączony.  
**UWAGA:** Przycisk BUBBLE można ustawić na L1 lub L2 tylko wtedy, gdy system JET jest włączony.  
**UWAGA:** System JET wyłączy się automatycznie po jednej godzinie.  
**UWAGA:** Funkcja JET nie może być aktywowana, gdy temperatura wody lub otoczenia jest niższa niż 1°C / 33,8°F.

## Działanie jet

Ustaw dyszę strumieniową, aby zmienić kierunek strumienia wody.  
Przekręć dyszę strumieniową, aby zmienić siłę strumienia wody.



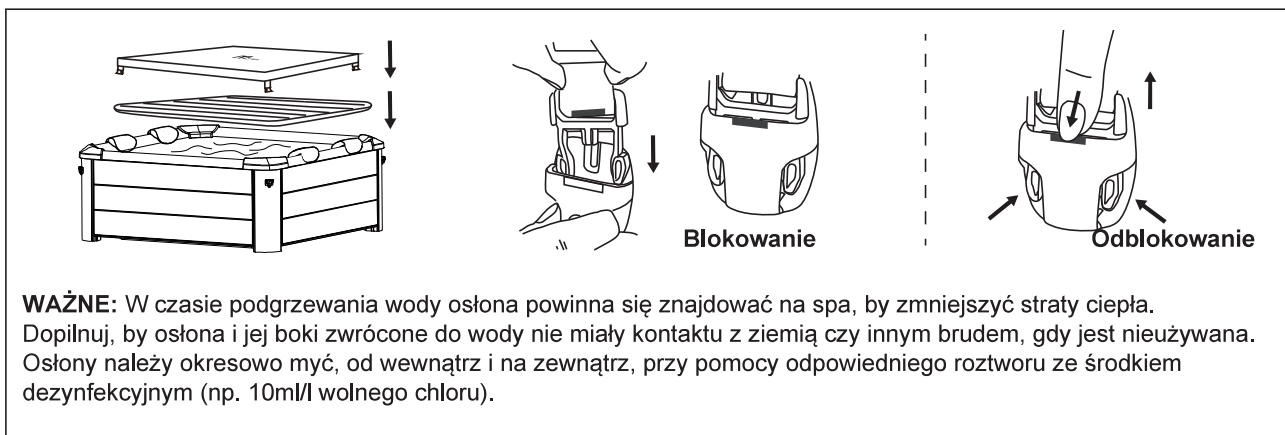
 **OGRZEWANIE**  
20-40°C

- Naciśnij przycisk  **HEATER** aby włączyć/wyłączyć system grzewczy. Zarówno przycisk HEATER jak i FILTER świecą się, gdy funkcja ogrzewania jest aktywna. Ikona HEATER będzie również migać podczas procesu ogrzewania.
- Naciśnięcie przycisku  **UP** lub  **DOWN** spowoduje miganie diody LED. Gdy miga, można ustawić wodę na żądane ustawienie temperatury (od 20°C do 40°C). Nowa i żądana nastawa temperatury pozostanie na wyświetlaczu LED przez 3 sekundy w celu potwierdzenia nowej wartości.

**WAŻNE:** Temperatura domyślna wynosi 40°C.  
**UWAGA:** Po włączeniu systemu podgrzewania, automatycznie włącza się system filtracji.  
**UWAGA:** Kiedy temperatura wody spadnie poniżej 1°C (33,8°F), automatycznie zostanie uruchomiony system przeciwdziałający zamarznięciu, podgrzewając wodę do 3°C (37,4°F).

**PAMIĘTAJ:** Następujące warunki spowalniają podgrzewanie wody:

- Temperatura otoczenia poniżej 10°C (50°F).
- Prędkość wiatru na zewnątrz powyżej 3,5-5,4m/s (8-12mph).
- Jeśli zostanie uruchomiona funkcja bąbelkowania przy włączonej grzałce.
- Jeśli osłona spa nie jest na swoim miejscu przy włączonej grzałce.



Wasza spa wyposażona jest w grzałkę PTC o mocy 2200W. Aby zagwarantować wam najlepsze doświadczenia w spa, inteligentnie przydziela on moc w zależności od aktywowanych funkcji.



### FILTRACJA

Naciśnij przycisk  **FILTR** by włączyć i wyłączyć funkcję filtra. Przycisk świeci się, gdy funkcja jest aktywna.

**WAŻNE:** Filtracja samoczynnie włącza się przy aktywnym ogrzewaniu, ozonowaniu lub dezynfekcji UVC.

**WAŻNE:** Po wyłączeniu podgrzewania, po upływie 30 sekund, filtracja samoczynnie wyłącza się.


**Przypomnienie o myciu wkładu filtra:** Kiedy przycisk FILTR będzie migał, albo świecił się na czerwono, trzeba umyć albo wymienić wkład filtra. Kiedy to wykonasz, naciśnij przycisk filtra przez 3 sekundy, by zresetować komunikat.

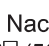

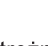
**Auto-filtracja:** Kiedy spa pozostaje w trybie czuwania, filtracja automatycznie włącza się na 60 minut, co 8 godzin.

Gdy temperatura otoczenia jest niższa niż 1°C / 33,8°F, filtr uruchomi się automatycznie, aby zapobiec zamarznięciu rurki.



### MASAŻ BĄBELKOWY

Naciśnięcie przycisku  **BĄBELKI** włącza tę funkcję; przytrzymanie przycisku BĄBELKI przez 3 sekundy wyłącza ją. Przycisk BUBBLE świeci się, gdy funkcja jest aktywna.

Bąbelkowanie można ustawić na trzech różnych poziomach. Ustawienie domyślne to poziom 3  (720W). Naciśnij przycisk BĄBELKI, by przełączyć na poziom 1  (300W). Ponowne naciśnięcie przełącza do poziomu 2  (500W)


**PAMIĘTAJ:** Nie włączaj systemu bąbelkowania przy założonej osłonie. Wewnątrz spa może się gromadzić powietrze, powodując nieodwracalne uszkodzenie spa lub uszczerbek na zdrowiu.

**WAŻNE:** Funkcja masażu bąbelkowego wyłącza się automatycznie po 20 minutach działania, jako środek ostrożności. Po 10 minutach można go reaktywować ponownie naciskając przycisk BĄBELKI.





### TIMER PODGRZEWANIA

Ustawienie liczby godzin **OD TERAZ** do momentu, kiedy ma się włączyć grzałka:

1. Naciśnij przycisk  **TIMER** by wejść do trybu wstępnego ustawiania. Przycisk zaświeci się.

1-99H

2. Naciśnięcie przycisków  **W GÓRĘ** i  **W DÓŁ** powoduje miganie diody. W czasie migania możesz wyregulować liczbę godzin do włączenia grzałki (od 1 do 99 godzin). Pożądana nastawa timera pozostanie na wyświetlaczu przez 3 sekundy, dla zatwierdzenia.


**Aby zmienić ustawienie timera:** Naciśnij ponownie przycisk Timer i użyj przycisków W GÓRĘ i W DÓŁ do regulacji.

**Anulowanie ustawienia:** Naciśnij przycisk TIMER przez 3 sekundy.

**WAŻNE:** Włączenie systemu podgrzewania lub ponowne uruchomienie spa anuluje ustawienie timera.




### DEZYNFEKCJA UVC

Naciśnij przycisk  **UVC** by włączyć lub wyłączyć system dezynfekcji UVC. Gdy przycisk zapali się, że system dezynfekcji UVC jest aktywny.

**WAŻNE:** Promiennik UVC jest zabudowany w szafce sterowania. Dzięki temu, funkcję tę można włączyć w dowolnym momencie, nawet jeśli w spa znajdują się osoby.




### OZON

Naciśnij przycisk  **OZON** by włączyć i wyłączyć tę funkcję. Ikona OZON wyświetlana na ekranie LED oznacza, że ta funkcja jest aktywna. Ozonator wyłącza się samoczynnie po 2 godzinach pracy.

**WAŻNE:** Ze względu na bezpieczeństwo osób kąpiących się, prosimy o nieprzebywanie w spa w czasie aktywnej funkcji ozonowania. Nie można włączyć funkcji OZON przy aktywnej funkcji JET lub BĄBELKI. Sugerujemy włączenie tej funkcji po użyciu spa.



### Przełącznik Celsius/Fahrenheit

Temperatura może być wyświetlana w skali Celsjusza lub Fahrenheita. Naciśnij przycisk  DOWN przez 3 sekundy, aby przełączyć się między tymi dwoma opcjami.



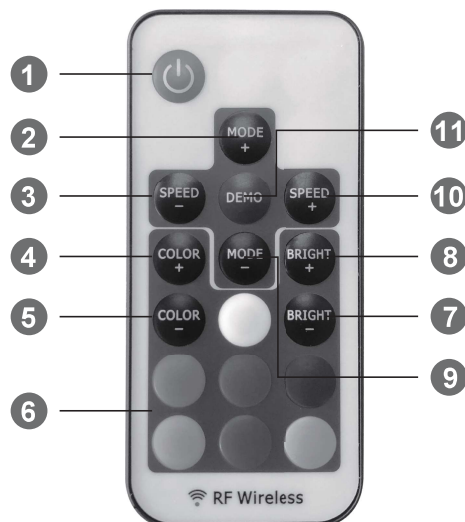
### BLOKADA BEZPIECZEŃSTWA

Jednoczesne naciśnięcie przycisków  W GÓRĘ i  W DÓŁ przez 3 sekundy blokuje/odblokuje sterownik. W trybie blokady, sterownik jest wyłączony i spa zachowuje ostatnio ustawienia.

## LED OBSŁUGA LEKKIEGO TAŚMY

### SPECYFIKACJE

Tryb dynamiczny	21 trybów
Kolor statyczny	20 kolorów
Stawka PWM	256 poziomów
Poziom jasności	5 poziomów
Szybkość	10 poziomów
Wersja demo	TAK
Bezpośredni wybór koloru	TAK
Przełączanie koloru wyjściowego	Tak, 6 opcji
Napięcie robocze	DC 5~24V
Prąd wyjściowy	3x4A szczyt, 3x2A stała
Zdalna częstotliwość	433,92 MHz
Zdalna odległość	>15 m na zewnątrz



### EKSPLOATACJA

#### Korzystanie z pilota

Przed użyciem usuń taśmę izolacyjną z akumulatora. baterie zatrzaskowe (brak w zestawie).

#### Przełącz sekwencję kolorów

Jeśli przycisk bezpośredniego koloru nie pasuje do wyjściowego światła LED, wykonaj poniższe czynności, aby dostosować sekwencje świateł:

1. Wyłącz pasek świetlny. Po pięciu sekundach włącz go ponownie.
2. Naciśnij i przytrzymaj jednocześnie CZERWONY i NIEBIESKI przycisk przez 5 sekund. Przy tej operacji sekwencja lampek wyjściowych będzie się zmieniać między 6 różnymi kombinacjami.

### FUNKCJONALNOŚĆ

#### 1. Zasilanie włączone / Czuwanie

Naciśnij przycisk, aby włączyć pasek świetlny lub przejść do trybu gotowości. Po włączeniu pasek świetlny automatycznie się włączy i powróci do poprzedniego stanu.

#### 2/9. Regulacja trybu dynamicznego

Przełącz na tryb dynamiczny ze statycznego koloru lub przełączaj się między trybami dynamicznymi

#### 3/10. Dynamiczna kontrola prędkości

Dostosuj dynamiczną prędkość odtwarzania. Światło przełączy się w tryb dynamiczny, jeśli naciśniesz ten przycisk w trybie kolorów statycznych.

#### 4/5. Statyczne ustawienie kolorów

Przełącz na tryb kolorów statycznych z trybu dynamicznego lub przełączaj się między kolorami statycznymi.

#### 6. Bezpośredni wybór koloru

Wybierz bezpośrednio kolory statyczne. Po naciśnięciu przycisku określonego koloru pasek świetlny będzie odtwarzał ten sam statyczny kolor. Kolory bezpośrednio są uwzględniane w operacjach „COLOR+” i „COLOR-”.

#### 7/8. Regulacja jasności

Dostosuj statyczną jasność koloru. Światło przełączy się w tryb kolorów statycznych, jeśli naciśniesz ten przycisk w trybie dynamicznym.

#### 11. Ale także na zewnątrz

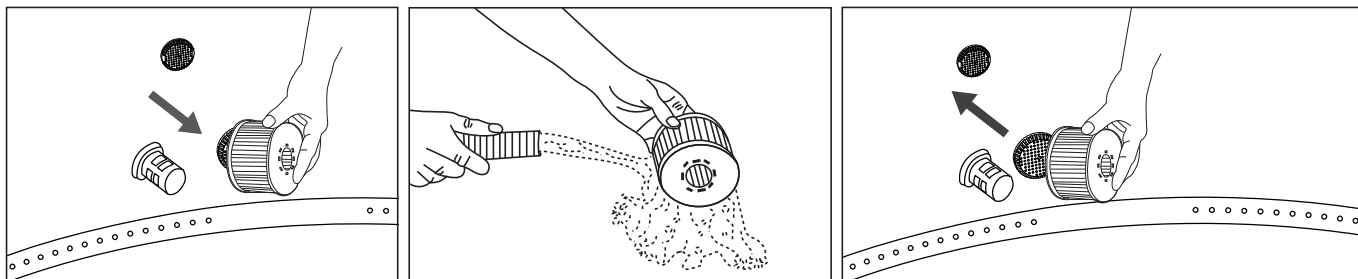
Naciśnięcie tego przycisku spowoduje przejście do trybu demo. W trybie demo odtwarza w pętli 17 trybów dynamicznych, każdy tryb jest powtarzany 3 razy.

# UTRZYMANIE CZYSTOŚCI WODY, ŚRODKI CHEMICZNE

**UWAGA: PRZED PRZYSTĄPIENIEM DO JAKICHKOLWIEK KONSERWACJI, WYJMIJ WTYCZKĘ Z ZASILANIA, BY UNIKNĄĆ RYZYKA DOZNIANIA USZCZERBKU NA ZDROWIU LUB ŚMIERCI.**

## KONSERWACJA WKŁADU FILTRA

1. Sprawdź wizualnie i delikatnie umyj wkład filtra po każdym użyciu. Wykonaj poniższe kroki:



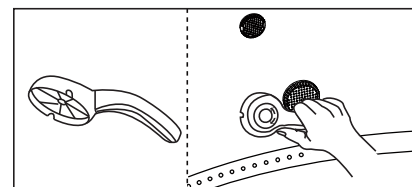
**WAŻNE:** Wymieniaj wkład filtra co 3-5 dni, albo gdy pozostaje brudny lub odbarwiony.

**WAŻNE:** W dniu spa musi być zamontowany wkład filtra, kiedy spa jest napełnione wodą.

**WAŻNE:** Wyłącz wszystkie funkcje, jeśli chcesz umyć lub wymienić wkład filtra.

2. Jeśli wlot lub wylot spa zapcha się brudem, użyj klucza, by wykręcić zatyczkę i w razie potrzeby oczyścić go.

**WAŻNE:** Przed wykręceniem zatyczki, spa musi być puste. Nigdy jej nie wykręcaj, kiedy spa jest napełnione wodą!



## WODA W SPA

1. Wymieniaj wodę w spa co 3-5 dni, zależnie od użycia. Jeśli widać brud lub woda jest mętna, a prawidłowo stosowana chemia nie skutkuje, to wymień wodę, albo umyj wannę spa. Zob. zalecenia w rozdziale „Opróżnianie, mycie i przechowanie”.
2. Zalecamy wzięcie prysznica przed korzystanie ze spa, ponieważ kosmetyki, lotiony i inne pozostałości na skórze mogą szybko pogorszyć jakość wody.
3. Kiedy spa nie jest użytkowane, przykryj je osłoną z kłamrą dla ochrony przed zanieczyszczeniem.
4. Używaj środków chemicznych do utrzymania odpowiedniej czystości wody. Gwarancja nie obejmuje uszkodzenia spa wynikającego z niewłaściwie stosowanej chemii lub niewłaściwej dbałości o czystość wody. W kwestii użycia chemii skonsultuj się lokalnym dostawcą spa lub basenów.

## Dezynfekcja wody

Właściciel spa musi regularnie sprawdzać i utrzymywać czystość sanitarną wody zgodnie z terminarzem (codziennie, jeśli trzeba). Dodawanie środka dezynfekcyjnego lub innych środków chemicznych pozwala zabijać bakterie i wirusy w wodzie spa. Utrzymanie odpowiedniej równowagi chemicznej wody, dzięki prawidłowemu stosowaniu środków dezynfekcyjnych, to najważniejszy czynnik maksymalnej trwałości i estetyki spa oraz zapewnienia czystej zdrowej i bezpiecznej wody. Ważne jest przyjęcie odpowiedniej techniki badania i uzdatniania wody.

W kwestii środków chemicznych i dezynfekcyjnych, zestawów do badań lub procedur badań skontaktuj się ze specjalistą od spa.

## Równowaga chemiczna wody

Stosuj poniższe zalecenia, by otrzymać właściwy stan wody w spa.

PARAMETR	CZĘSTOTLIWOŚĆ BADANIA	PRAWIDŁOWY POZIOM
pH	Codziennie	7,2-7,6 przy użyciu chloru; 7,2-7,8 przy użyciu bromu
Wolny chlor	Codziennie	3-5 ppm
Pozostałości bromu	Codziennie	2-4 ppm
Zasadowość ogólna	Co tydzień	80-120 ppm
Twardość ogólna	Co tydzień	200-500 ppm

## UWAGA

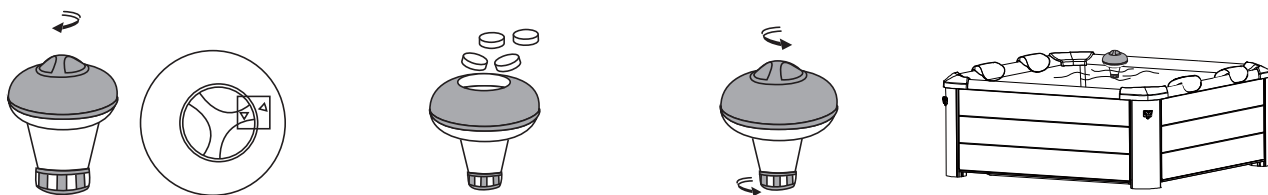
- Niskie pH niszczy wannę spa i pompę. Jakikolwiek uszkodzenia będące skutkiem braku równowagi chemicznej unieważniają gwarancję.
- Wysokie pH (twarda woda) powoduje powstanie białych osadów w filtrze pompy, które mogą zniszczyć pompę.

### Uzdatnianie wody

- Dobrą praktyką jest trzymanie spa z otwartymi dmuchawami powietrza i zamkniętymi zaworami, tak, by chemicznie uzdatniona woda przepływała całą instalację.
- Zawsze przestrzegaj zaleceń producenta środków chemicznych oraz jego ostrzeżeń względem ochrony zdrowia.
- Do modelu OSLO-SAPPHIRE zalecane jest stosowanie bromu.
- Nigdy nie mieszaj różnych środków chemicznych. Osobno dodawaj środki chemiczne do wody. Dokładnie rozpuść każdy środek przed dodaniem go do wody.
- Uważaj, by nigdy nie mieszać produktów bazujących na chlorze i bromie. To bardzo niebezpieczne. Jeśli zwykle stosujesz produkty bazujące na chlorze, a teraz chcesz przejść na produkty bromowe, albo odwrotnie, to musisz najpierw wymienić wodę w spa.
- Nie dodawaj chemikaliów do zajętego spa. Takie postępowanie może spowodować podrażnienie skóry i oczu.
- Nie przedawkuj chemikaliów, ani nie stosuj stężonego chloru. Takie postępowanie może uszkodzić wannę spa oraz zaszkodzić twojej skórze. Nieprawidłowe użycie środków chemicznych powoduje unieważnienie gwarancji.

### PŁYWAJĄCY DOZOWNIK

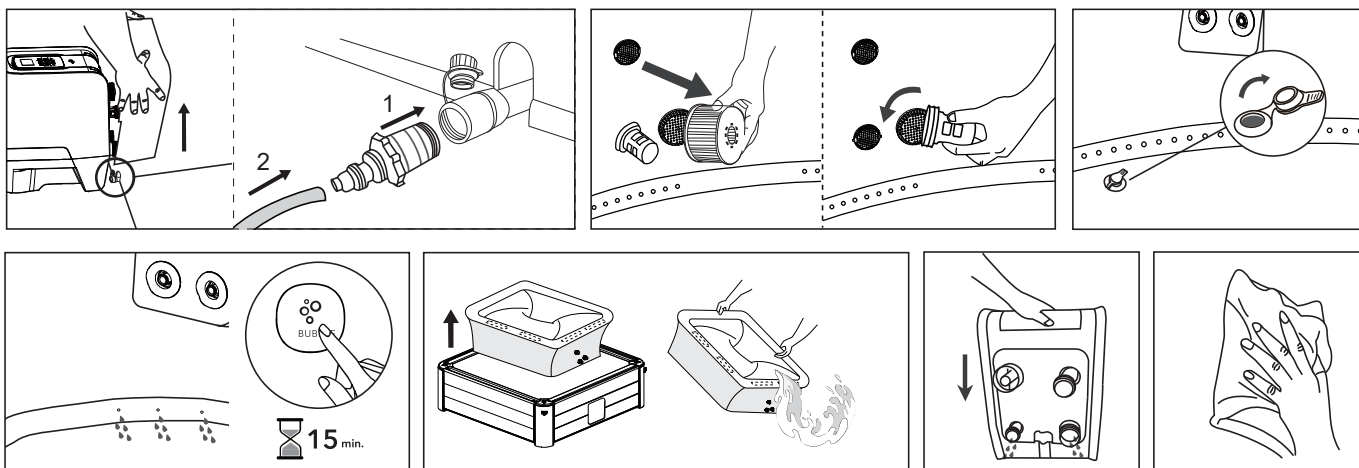
Twoje spa przychodzi w komplecie ze standardowym dozownikiem chemii. Dozownik nadaje się tylko do tabletek 1". Nie wlewaj do dozownika płynów, ani nie wsypuj granulek.



**WAŻNE:** Wyjmij dozownik ze spa, gdy spa jest w użyciu.

## SPUSZCZANIE WODY, MYCIE I PRZECHOWANIE

### Opróżnianie spa



### Mycie wanny spa

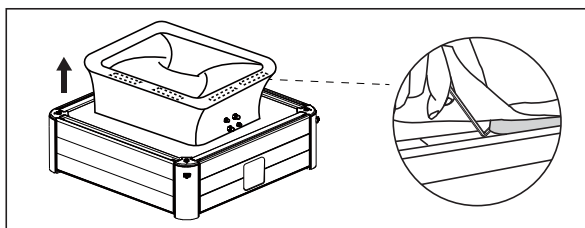
Jeśli widać brud lub woda jest mętna, a prawidłowo stosowana chemia nie skutkuje, to wymień wodę albo umyj spa. Zob. „Opróżnianie spa” odnośnie sposobu opróżniania spa z wody, wymyj i/lub wymień wkład filtra. Zmyj wszelkie zabrudzenia i plamy na wewnętrznej powierzchni spa przy pomocy gąbki i roztworu delikatnego detergentu. Dokładnie wypłucz czystą wodą przed ponownym napełnieniem.

**PAMIĘTAJ:** Nie używaj druciaków, twardych szczotek ani innych środków powodujących zarysowanie powierzchni.

## Instrukcja demontażu

Zdemontuj wszystkie części w odwrotnej kolejności niż przy montażu.

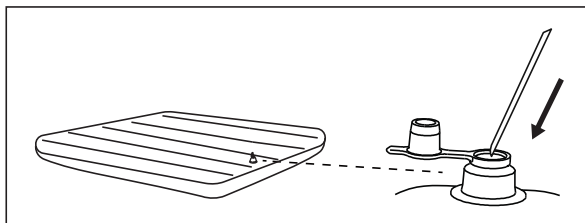
**WAŻNE:** Do demontażu wykładziny użyj klucza imbusowego, by nim podważyć blokadę w szczelinie bocznego panelu. Nie ciągnij wykładziny bezpośrednio.



## Wypuszczenie powietrza ze zbiornika powietrza spa

1. Otwórz zatyczkę zaworu, by wypuścić powietrze ze zbiornika powietrza. Aby przyspieszyć wypuszczanie powietrza, włóż do zaworu słomkę (jest w zestawie naprawczym).

Po wypuszczeniu powietrza, włóż zatyczkę na miejsce.



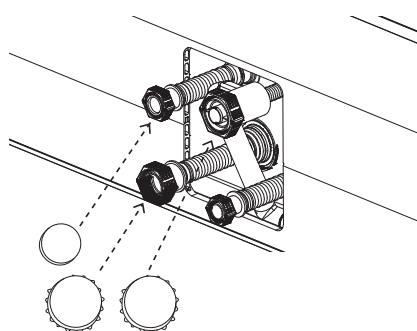
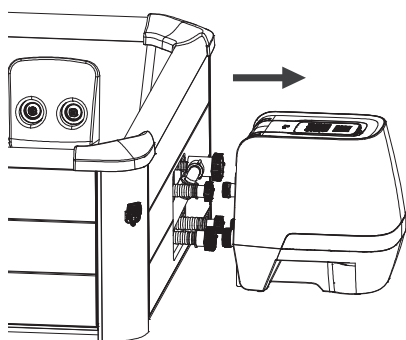
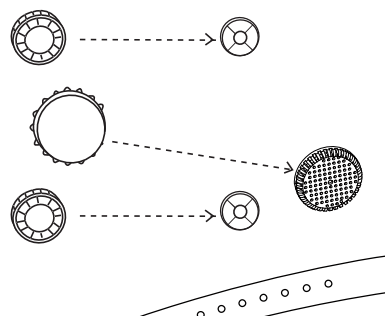
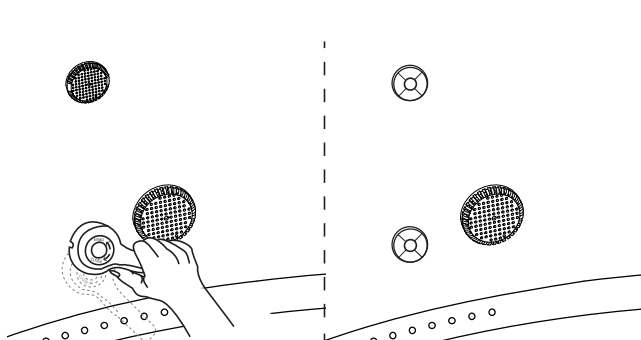
## Naprawa wanny spa i zbiornika powietrza

Zaklej wszelkie przebicia łątką dostarczoną ze spa:

1. Dokładnie umyj i osusz powierzchnię przeznaczoną do naprawy.
2. Pokryj łątkę PCW klejem i szybko przyłóż do uszkodzonej powierzchni. (klej trzeba nabyć samemu).
3. Wygładź powierzchnię, usuwając wszelkie pęcherze i pozostaw do wyschnięcia na 5-10 minut.

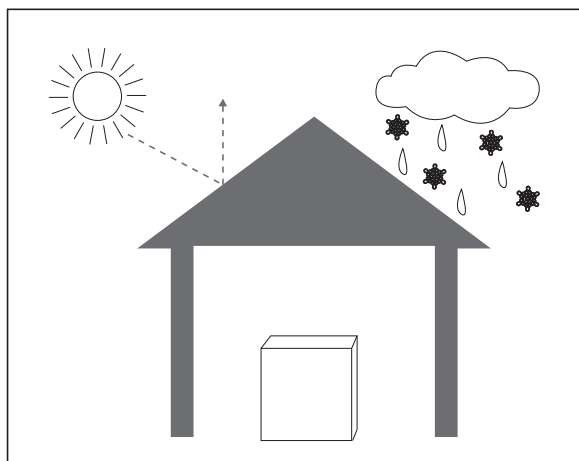
**WAŻNE:** Klej trzeba nabyć samemu.

## Instrukcje dla zatyczek do kanału wody/powietrza



## Przechowanie i przygotowanie do użycia w przyszłości

1. Opróżnij i umyj spa zgodnie z rozdziałami „Opróżnianie spa” i „Mycie wanny spa”.
2. Zob. instrukcje odnośnie wypuszczania powietrza ze zbiornika powietrza.
3. Przed złożeniem do przechowania, wszystkie komponenty i akcesoria muszą zostać dokładnie umyte i osuszone. Spa przed złożeniem osusz na powietrzu, przy łagodnym operowaniu słońca.
4. Złóż spa i wannę luźno, unikając tworzenia ostrych rogów, by nie uszkodzić i nie spowodować przeciekania wykładziny spa.
5. Przygotuj nowe wkłady do użycia następnym razem.
6. Przechowuj spa i akcesoria w suchym otoczeniu, o kontrolowanej temperaturze w zakresie od 0°C do 40°C (32°F - 104°F). Zalecamy przechowanie spa ze środkiem osuszającym.
7. Do przechowania zalecamy oryginalne opakowanie.
8. Po długim czasie przechowania, napełnij spa czystą wodą ze środkiem dezynfekcyjnym, włącz FILTR na przynajmniej 1 godzinę przed użyciem.



## ŚRODKI OSTROŻNOŚCI DOTYCZĄCE UŻYTKOWANIA ZIMOWEGO

### Instalacja

Materiał PVC stanie się bardziej kruchy i twardnieje w niskich temperaturach.

- Nowe spa mogło być przechowywane lub transportowane w niskiej temperaturze (poniżej 4°C / 39°F) przed rozłożeniem. Umieść opakowanie w pomieszczeniu lub w ciepłym miejscu na 12 godzin, aby zmiękczyć materiał przed użyciem.

### Ogrzewanie i zachowanie ciepła

W chłodne dni woda będzie się znacznie dłużej nagrzewać. Sugeruje się, aby:

- Aby szybciej podgrzać wannę spa, napełnij ją letnią wodą (nie więcej niż 40°C/104°F).
- Użyj nadmuchiwanego pęcherza i podkładki, aby lepiej zatrzymać ciepło.
- Gdy spa jest pełne wody, a temperatura na zewnątrz wynosi poniżej 4°C (39°F), grzejnik musi być zawsze włączony (lub spa musi być ustawione w trybie gotowości), aby zapobiec zamarzaniu wody.
- Twoje spa jest wyposażone w system zapobiegający oblodzeniu. Gdy temperatura na zewnątrz spadnie poniżej 1°C (33,8°F), spa automatycznie uruchomi filtr. Dodatkowo grzałka włączy się automatycznie, gdy temperatura wody spadnie poniżej 1°C (33,8°F). A gdy temperatura wody spadnie poniżej 1°C/33,8°F, grzałka zacznie działać automatycznie. Pomoże to zapobiec zamarzaniu wody. Jeśli nie będziesz korzystać ze spa w najbliższej przyszłości, rozmontuj je i przechowuj zgodnie z procedurą przechowywania.
- Kiedy system przeciwozłodzeniowy jest aktywny, system określa, że spa jest w bardzo zimnym stanie, który nie nadaje się do hydromasażu. Na ekranie pojawi się ikona śniegu, aby to wskazać. W tym stanie nie można aktywować funkcji JET. Aby cieszyć się tą funkcją, podgrzej wodę do 20°C (68°F) lub więcej.

### W deszczowe dni

Nie korzystaj ze spa na świeżym powietrzu, jeśli pada deszcz.

Nie włączaj funkcji bąbelkowej, jeśli spa jest przykryte daszkiem przeciwdeszczowym. Ma to na celu zachowanie gwarancji, jeśli generator bąbelków ulegnie awarii z powodu wilgoci i rdzy spowodowanej sąsiednim deszczem, który dostał się do pompy.

Aby uniknąć uszkodzeń spowodowanych gromadzeniem się wody z powodu nadmiernego deszczu, zaleca się umieszczenie wtyczki i gniazdka w miejscu nie narażonym na deszcz.

## UTYLIZACJA I OCHRONA ŚRODOWISKA





Ten symbol oznacza, że produktu wolno utylizować wraz z innymi odpadami domowymi. Aby chronić środowisko i nie szkodzić ludzkiemu zdrowiu, w efekcie niekontrolowanej utylizacji, produkty należy poddać ponownemu przetworzeniu, by tym samym, odpowiedzialnie promować ochronę zasobów. Informacje na temat utylizacji można uzyskać w lokalnych instytucjach.

Aby zwrócić zużyte urządzenie, trzeba udać się do centrum zbiórki lub do sprzedawcy, u którego nabyto produkt, by tam zadbać o przyjazny recykling dla środowiska.

# USUWANIE USTEREK

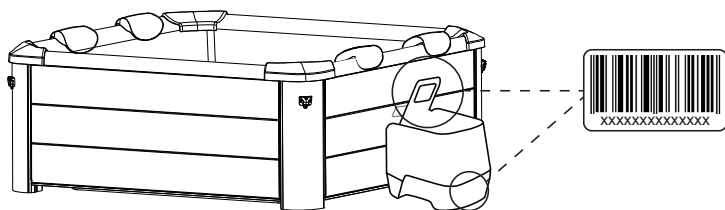
## OBJAŚNIENIE KODÓW BŁĘDÓW

SYGNAŁ LED	PRZYCZYNA	ROZWIĄZANIE
- - - / 888 / EEP	Przewód sygnałowy jest luźny	Skontaktuj się z lokalnym centrum serwisowym MSpa
	Błąd komunikacji	Skontaktuj się z lokalnym centrum serwisowym MSpa
F0	Temperatura wody jest poniżej 0°C (32°F) lub przekracza 50°C (122°F)	Wymień wodę
	Awaria czujnika temperatury	Skontaktuj się z lokalnym centrum serwisowym MSpa
F1	F1 wyświetla się natychmiast po naciśnięciu FILTER, HEATING albo UVC	Wyczyść części i rurki, przez które przechodzi woda
	F1 wyświetla się 15 sekund po naciśnięciu FILTER, HEATING albo UVC	1. Dolej wody do poziomu minimum 2. Wyczyść części i rurki, przez które przechodzi woda 3. Skontaktuj się z lokalnym centrum serwisowym MSpa

USTERKA	PRZYCZYNA	ROZWIĄZANIE
NIC SIĘ NIE WYŚWIETLA NA PANELU STEROWANIA	Awaria gniazdka zasilania	Wymień lub napraw gniazdko przez użyciem
	Wyłącznik różnicowoprądowy jest wyłączony	Zresetuj wyłącznik zgodnie z rozdziałem Testowanie wyłącznika różnicowoprądowego
	Naciśnij przycisk Reset sterownik nie jest	Skontaktuj się z lokalnym centrum serwisowym MSpa
	Uszkodzony wyłącznik różnicowoprądowy	Skontaktuj się z lokalnym centrum serwisowym MSpa
SPA PRZECIEKA	Wlot/wylot spa nie jest szczelny	Dokręć złącze wlotu/wylotu spa
	Zawór odpływowy nie jest do końca zamknięty	Zamknij zawór odpływowy Skontaktuj się z centrum serwisowym MSpa jeśli spa będzie nadal przeciekało
PODGRZEWANIE JEST NIEWYSTARCZAJĄCE	Nastawa temperatury jest zbyt niska	Nastaw wyższą temperaturę
	Brudny wkład filtra	Wyczyść lub wymień wkład filtra
	Poziom wody jest poniżej linii minimalnego poziomu wody	Dolej wody do poziomu minimum
	Awaria grzałki	Skontaktuj się z lokalnym centrum serwisowym MSpa
WODA NIE JEST CZYSTA	Pompa filtra NIE DZIAŁA	Przeczytaj "POMPA FILTRA NIE DZIAŁA"
	Tej samej wody używano przez zbyt długi czas	Wymień wodę
	Zbyt krótki czas filtrowania	Przedłuż czas filtrowania
	Brudny wkład filtra	Wyczyść lub wymień wkład filtra na czas
BRAK BĄBELKÓW	Nieprawidłowa dbałość o wodę	Zob. zalecenia producentów środków chemicznych
	Samoczynne wyłączenie występuje po 10 minutach	Odczekaj 10 minut i ponownie włącz przycisk Bubble
	Uszkodzenia części wewnętrznych	Skontaktuj się z lokalnym centrum serwisowym MSpa
POMPA FILTRA NIE DZIAŁA	Uszkodzony zawór jednodrożny	Skontaktuj się z lokalnym centrum serwisowym MSpa
	Wkład filtra zapchany brudem lub innymi przedmiotami	Wyczyść lub wymień wkład filtra
AWARIA OZONATORA	Awaria systemu filtrowania	Skontaktuj się z lokalnym centrum serwisowym MSpa
	Poziom wody jest poniżej linii minimalnego poziomu wody	Dolej wody powyżej poziomu minimum
AWARIA FUNKCJI JET (bez  ikony)	Uszkodzenia części wewnętrznych	Skontaktuj się z lokalnym centrum serwisowym MSpa
	Pompa filtra nie działa	Przeczytaj "POMPA FILTRA NIE DZIAŁA"
	Pompa filtrująca nie działa	Zapoznaj się z sekcją „POMPA FILTRA NIE DZIAŁA”
AWARIA FUNKCJI JET (z  ikoną)	Poziom wody nie jest na minimalnej linii wody	Dodaj więcej wody powyżej linii minimalnej
	Niska temperatura wody lub otoczenia	Podgrzej wodę do 20°C (68°F)
	System ochrony dla wrażliwych	Upewnij się, że temperatura wody przekracza 20°C (68°F). Naciśnij i przytrzymaj przycisk JET przez 3 sekundy, aby odblokować funkcję JET. Jeśli powyższa operacja nie działa, kontynuuj podgrzewanie wody i spróbuj ponownie później.

Gdzie mogę znaleźć numer seryjny?

Z tyłu skrzynki kontrolnej. Lub u stóp skrzynki kontrolnej.



Jak mogę znaleźć kontakt do serwisu?

\* Zeskanuj poniższy kod QR lub odwiedź <https://www.the-mspa.com/after-sales>.

1. Wprowadź numer seryjny spa.
2. Wyświetlony zostanie odpowiedni usługodawca.



\* Informacje kontaktowe lokalnego centrum serwisowego można znaleźć na odwrocie karty gwarancyjnej.

SKONTAKTUJ SIĘ Z LOKALNYM SPRZEDAWCĄ MSPA LUB CENTRUM SERWISOWYM DLA WSZYSTKICH PYTANIA LUB PROBLEMY DOTYCZĄCE PRODUKTU.

## OGRANICZONA GWARANCJA MSPA

MSpa® w swej konstrukcji uwzględniła niezawodność i prostotę. Wszystkie produkty przed opuszczeniem fabryki poddano inspekcji i nie stwierdzono usterek.

MSpa udziela gwarancji na wady materiałowe lub jakości wykonania na okres: Wykładzina wanny spa – **dwanaście (12) miesięcy**, licząc od pierwotnej daty zakupu.

Części elektryczne (szafka sterowania) – **dwanaście (12) miesięcy**, licząc od pierwotnej daty zakupu. Sztynne ramy ścian spa – **dwadzieścia cztery (24) miesiące**, licząc od pierwotnej daty zakupu.

Okres gwarancji biegnie od daty zakupu i MSpa wymaga przedstawienia oryginalnego dowodu zakupu w celu potwierdzenia daty. W okresie gwarancji, MSpa naprawia lub wymienia wadliwy produkt, według swojego uznania. Na wymienione produkty lub naprawione części obowiązuje tylko pozostały okres oryginalnej gwarancji, który jeszcze nie upłynął.

### Polityka dostaw

Konsument odpowiada za transport/fracht części zwracanych do autoryzowanych centrów serwisowych MSpa lub do ORPC-Oriental Recreational Products (Shanghai) Co., Ltd.

### Polityka gwarancyjna

- Niniejsza ograniczona gwarancja nie obejmuje usterek spowodowanych przez zaniedbanie, wypadek, użycie niezgodne z przeznaczeniem lub jakkolwiek przyczynę pozostającą poza racjonalną kontrolą MSpa, w tym, lecz nie wyłącznie: normalne zużycie, zaniedbanie lub niestrzymanie się instrukcji produktu, niewłaściwą lub niewystarczającą konserwację; podłączenie do niewłaściwego źródła zasilania, chemiczne uszkodzenie wody, utratę wody z wanny, nieuprawnioną modyfikację lub naprawę produktu; użycie w celach komercyjnych; pożar, uderzenie pioruna, powódź lub inne ekstremalne wydarzenia.
- Gwarancja obowiązuje tylko w kraju nabycia, w krajach, gdzie MSpa sprzedaje i serwisuje taki sam model, z identyczną specyfikacją techniczną. Serwis gwarancyjny poza krajem nabycia jest ograniczony warunkami odpowiedniej gwarancji w kraju serwisowania. W przypadku gdy gwarancja nie pokrywa kosztów naprawy lub wymiany, doradzamy właścicielowi, na koszt właściciela.
- Niniejsza gwarancja dotyczy tylko oryginalnego nabywcy i ulega zakończeniu w momencie przeniesienia tytułu własności.
- Wszelkie naprawy wynikające z reklamacji gwarancyjnych muszą najpierw zostać autoryzowane przez ORPC, za pośrednictwem akredytowanego dystrybutora lub agenta, że zostanie opłacony transport zwracanej wadliwej części do dystrybutora lub pośrednika, o ile będzie to wymagane.
- Autoryzowany sprzedawca odpowiada za wszelkie prace na twoim produkcie MSpa, wykonane w terenie. ORPC nie odpowiada za jakiegokolwiek obciążenia wynikłe w trakcie procesu przeprowadzonego przez nieupoważnionych serwisantów.
- Produkty ze znakiem MSpa i importera podlegają wyłącznie gwarancji zapewnianej przez importera.

### Rejestracja gwarancji

Prosimy zachować dowód zakupu i kartę gwarancyjną na wypadek przyszłych zapytań gwarancyjnych. Wszelkie roszczenia należy dostarczyć autoryzowanemu dystrybutorowi lub partnerowi serwisowemu MSpa. To istotne, żeby dostarczane roszczenia zawierały wszelkie konieczne informacje, jak nazwę klienta, dowód zakupu, numer seryjny produktu, opis problemu i wymagane części zamienne.

Dane kontaktowe serwisu:

ANMAG Andrzej Stefański

Ul. Osowiecka 28

05-825 Adamowizna

Telefon: 798-290-308

e-mail: [anmag20182018@gmail.com](mailto:anmag20182018@gmail.com)