

FR: Scie sur table 254 mm

ES: Sierra de mesa de 254 mm

PT: Serra de mesa de 254mm

IT: Sega da tavolo 254 mm

EL: Πριόνι πάγκου 254 mm

PL: Piła stołowa 254 mm

UA: Настільна пила 254 мм

RO: Fierăstrău de masă 254 mm

EN: Table saw 254mm



EAN CODE:3276007877854

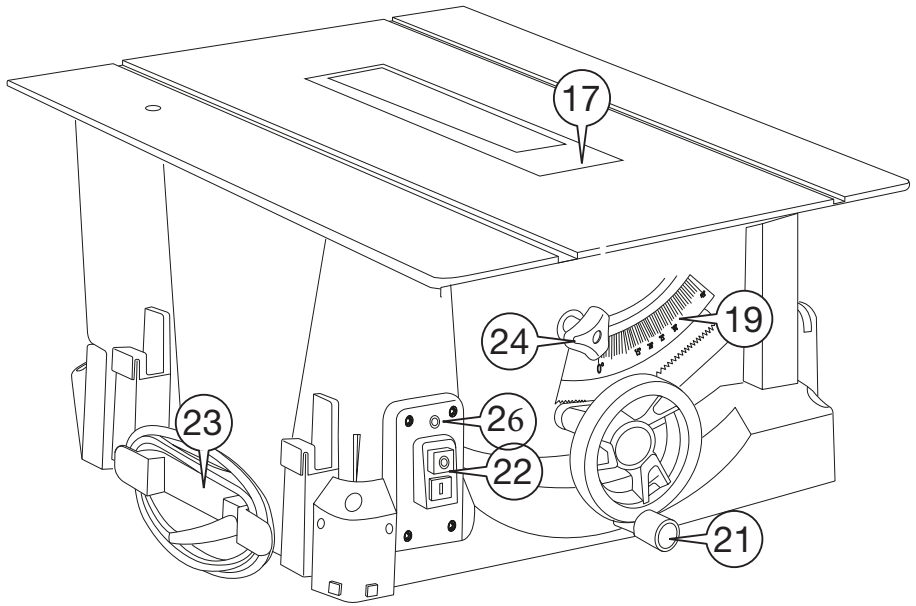
Adeo Key: 91936432

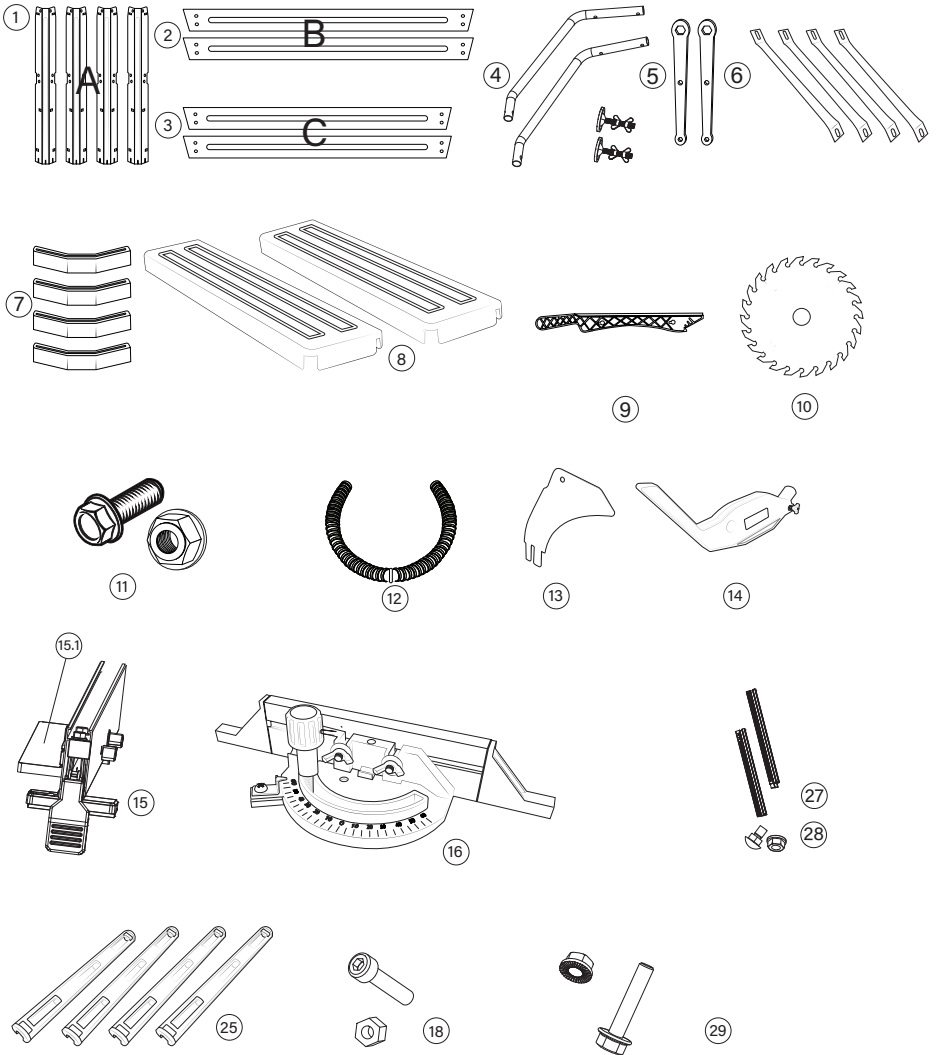
- FR** Mode d'emploi **ES** Manual de Instrucciones **PT** Manual de Instruções **IT** Manuale di Istruzioni
EL Εγχειρίδιο Οδηγιών **PL** Instrukcja Obsługi **UA** Інструкція з Експлуатації **RO** Manual de Instrucțiuni
EN Instructions Manual

FR Traduction des instructions originales ES Traducción de las instrucciones originales PT Tradução das instruções originais IT Traduzione delle istruzioni originali
EL Μετάφραση των πρωτότυπων οδηγιών PL Tłumaczenie instrukcja oryginalna UA Переклад оригінальної інструкції RO Traducerea instrucțiunilor originale
EN Original instructions



- FR** Nous vous remercions d'avoir acheté ce produit. Nous vous conseillons de lire attentivement la notice d'installation, d'utilisation et d'entretien. Nous avons conçu ce produit pour vous apporter entière satisfaction.
Si vous avez besoin d'aide, l'équipe de votre magasin est à votre disposition pour vous accompagner.
- ES** Le agradecemos haber comprado este producto. Le recomendamos leer atentamente el manual de instalación, uso y mantenimiento. Este producto ha sido diseñado para proporcionarle plena satisfacción.
Si necesita alguna ayuda, el personal de la tienda estará a su disposición para guiarle.
- PT** Agradecemos a sua preferência por este produto. Aconselhamo-lo a ler o manual de instalação, utilização e manutenção com atenção. Criámos este produto para sua completa satisfação.
Se precisar de ajuda, a equipa da sua loja está à sua disposição para o acompanhar.
- IT** Grazie per aver acquistato questo prodotto. Vi raccomandiamo di leggere attentamente il manuale di installazione, utilizzo e manutenzione. Questo prodotto è stato progettato per offrirvi la massima soddisfazione.
Per ricevere assistenza, il personale del punto vendita è a vostra disposizione.
- EL** Ευχαριστούμε για την αγορά σας αυτού του προϊόντος. Σας συμβουλεύουμε να διαβάσετε προσεκτικά τις οδηγίες εγκατάστασης, χρήσης και συντήρησης. Σχεδιάσαμε αυτό το προϊόν για να σας προσφέρει πλήρη ικανοποίηση.
Αν χρειάζεστε βοήθεια, η ομάδα του καταστήματος από το οποίο αγοράσατε το προϊόν είναι στη διάθεσή σας
- PL** Dziękujemy za zakup produktu firmy. Zalecamy, aby uważnie przeczytać instrukcję instalacji, użytkowania i konserwacji. Ten produkt marki zaprojektowaliśmy, aby spełnić wszystkie Państwa oczekiwania.
W razie potrzeby pracownicy sklepu służą Państwu pomocą i są do Państwa dyspozycji.
- UA** Дякуємо вам за покупку цього виробу. Ми радимо вам уважно прочитати інструкції з установлення, експлуатації та технічного обслуговування. Ми розробили цей виріб для того, щоб він приносив вам задоволення.
Якщо вам потрібна допомога, співробітники вашого магазину готові допомогти вам
- RO** Vă mulțumim pentru achiziționarea acestui produs. Vă sfătuim să citiți cu atenție instrucțiunile de instalare, de utilizare și de întreținere. Am conceput acest produs pentru a vă furniza satisfacție totală.
Dacă aveți nevoie de ajutor, echipa magazinului de cumpărare este la dispoziția dumneavoastră pentru a vă asista.
- EN** Thank you for purchasing this product. We recommend that you read the installation, user and maintenance instructions carefully. We have designed this product to ensure your complete satisfaction.
If you require assistance, the team at your retailer is on hand to help you.







Attention danger / Atención: Peligro / Atenção perigo / Attenzione pericolo / Προσοχή κίνδυνος /
Uwaga niebezpieczeństwo / Увага! Небезпечно! / Atenție, pericol / Perigo de precaução/
Caution danger

OFF

Hors tension / Apagado / Desligado da alimentação / Fuori tensione / Εκτός τάσης / Odłączenie zasilania /
Не під напругою / Scoatere de sub tensiune / Desligar / Power off

ON

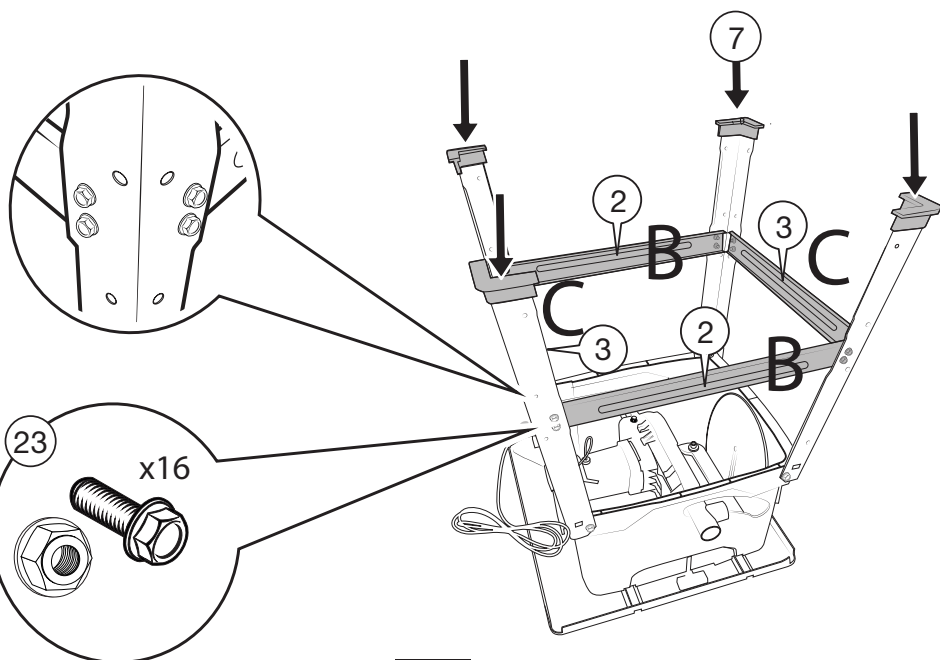
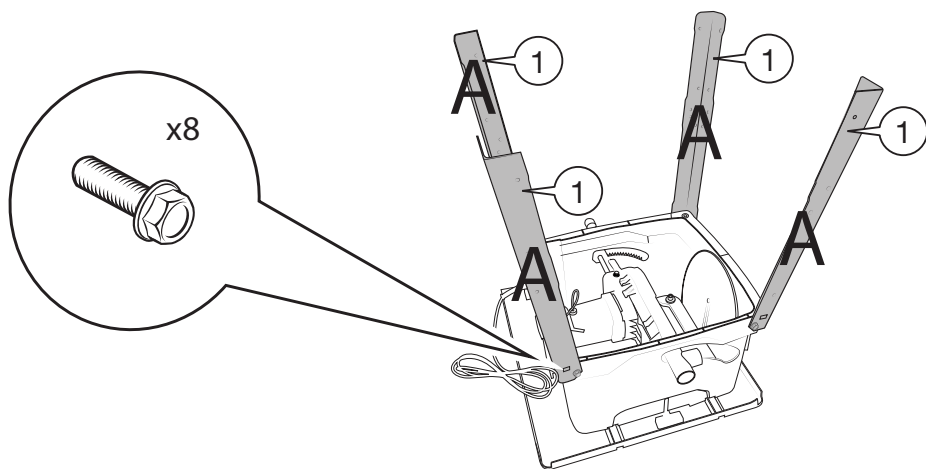
Mise sous tension / Puesta en tensión / Ligação da alimentação / Messo sotto tensione /
Σύνδεση με το ηλεκτρικό δίκτυο / Włączenie zasilania / Під'єднання під напругу /
Punere sub tensiune / Energizar / Power up

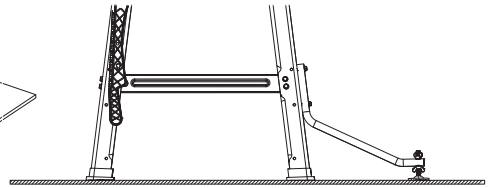
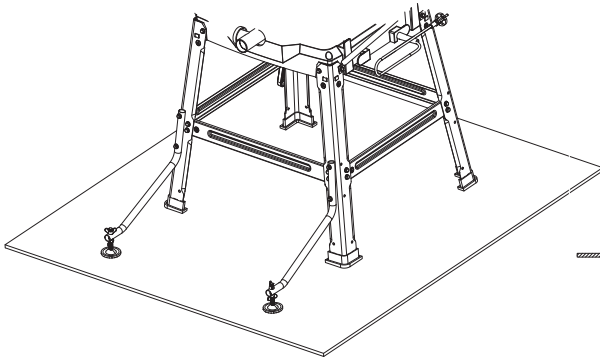
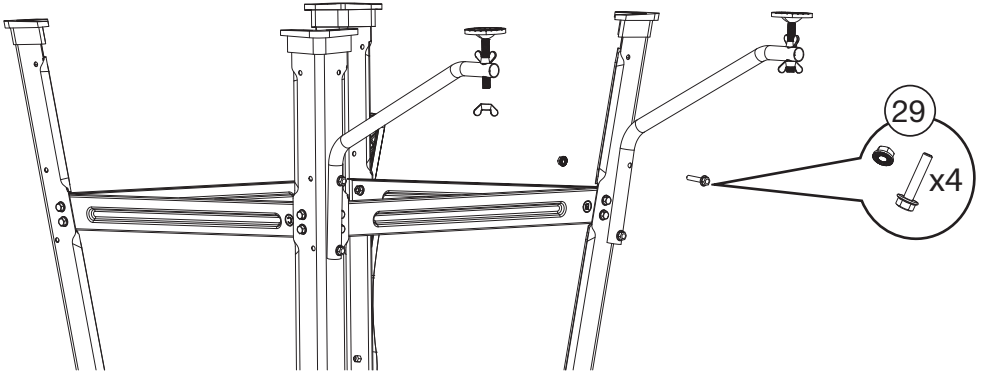


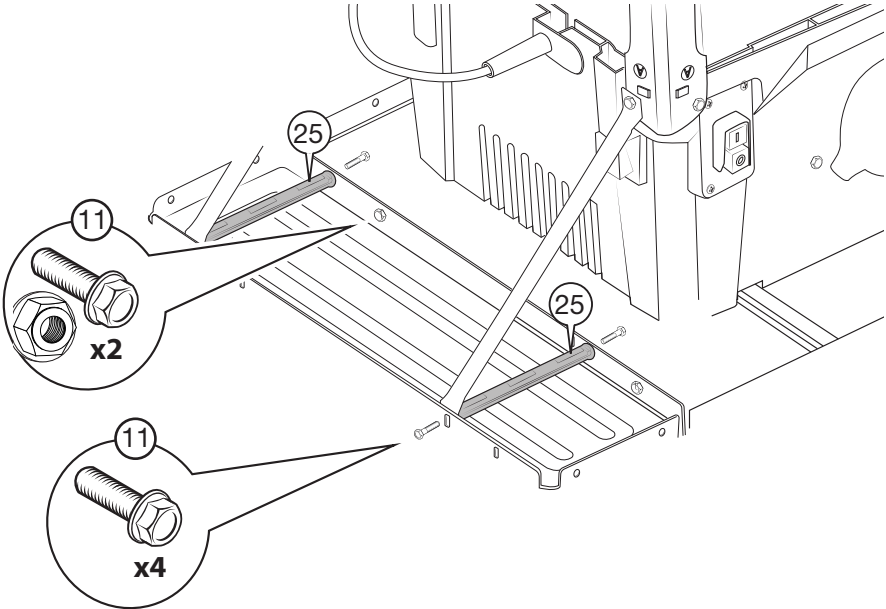
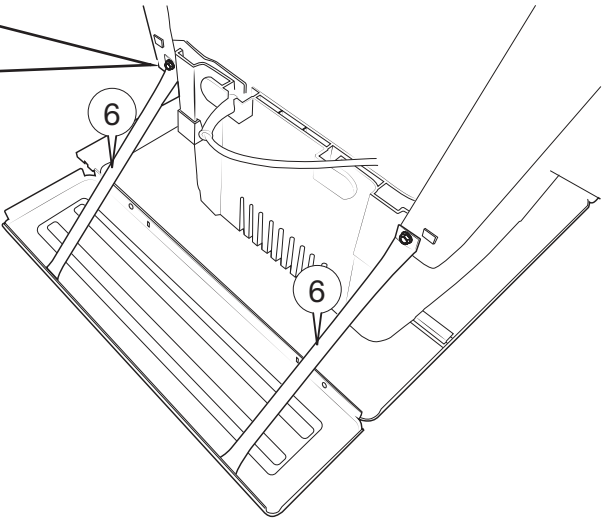
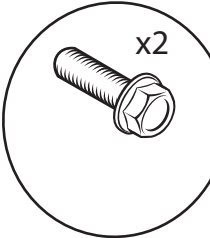
FR: Montage / **ES:** Montaje / **PT:** Montagem / **IT:** Montaggio / **EL:** Συναρμολόγηση /
PL: Montaż / **UA:** Збірка / **RO:** Montaj / **BR:** Montagem / **EN:** Assembly

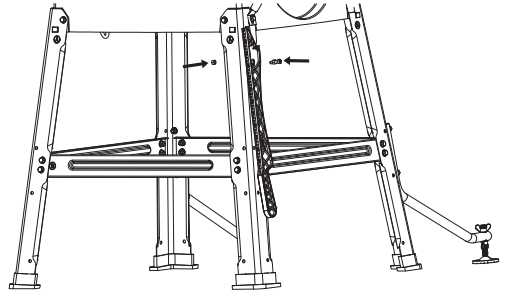
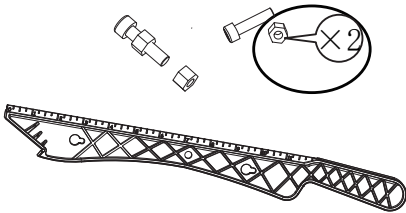
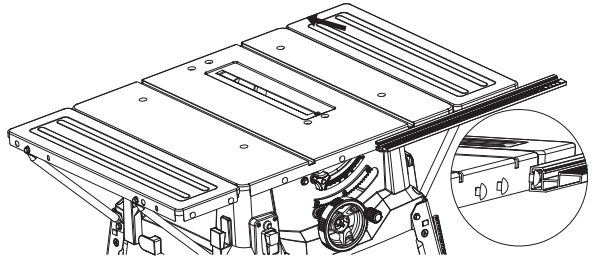
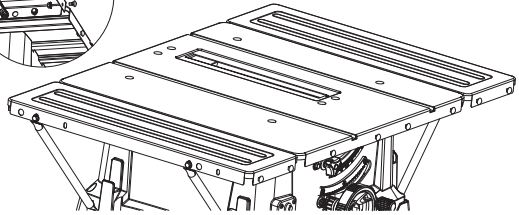
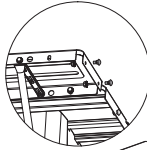
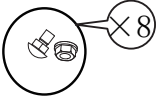


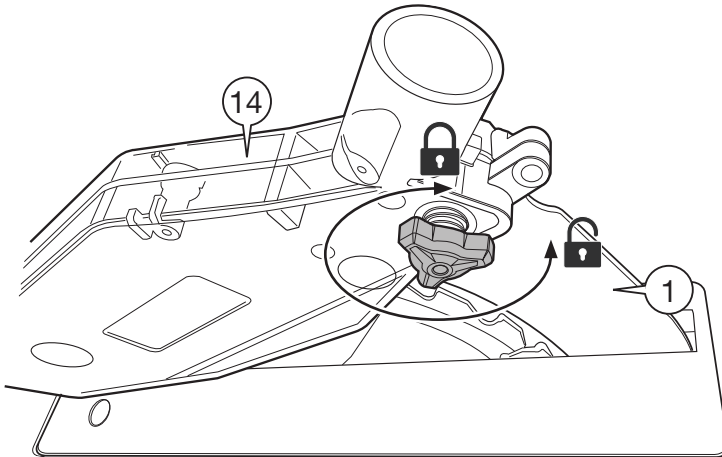
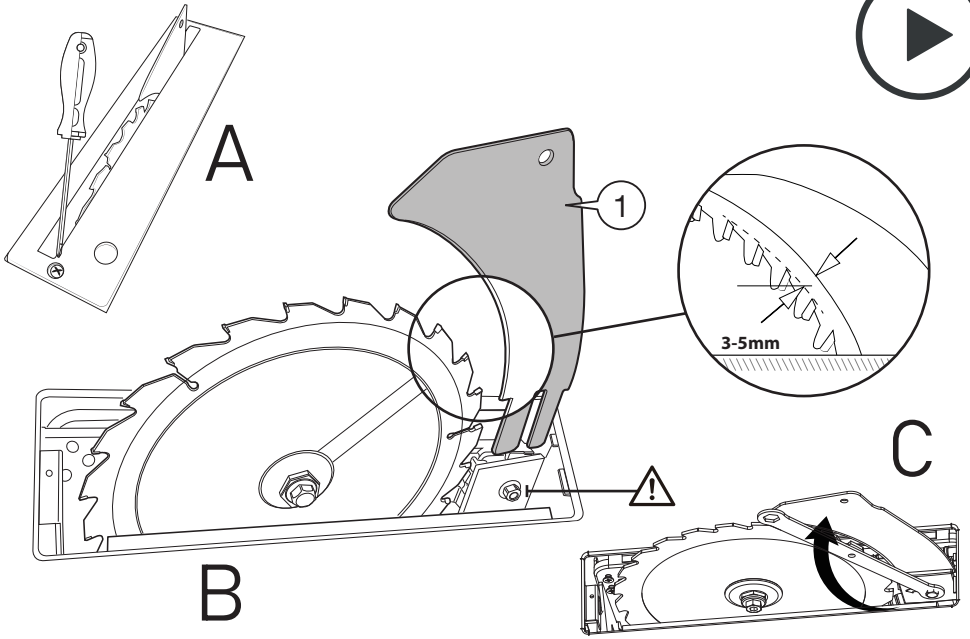
FR: Utilisation / **ES:** Utilización / **PT:** Utilização / **IT:** Uso / **EL:** Χρήση /
PL: Użytkowanie / **UA:** Використання / **RO:** Utilizare / **BR:** Utilização / **EN:** Use









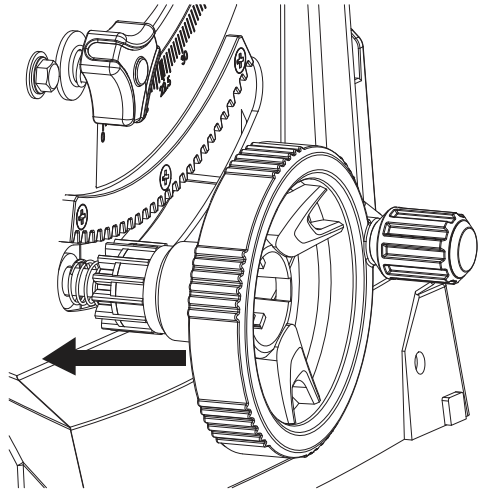
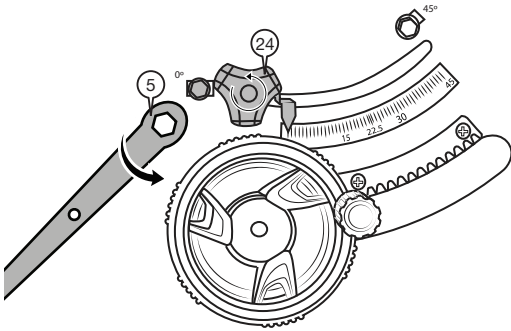




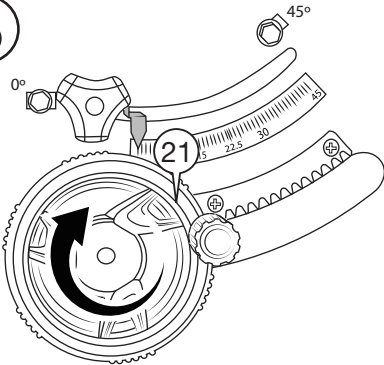
1

Fig 1

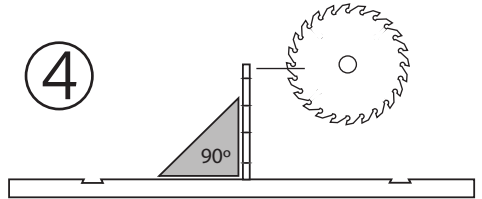
2



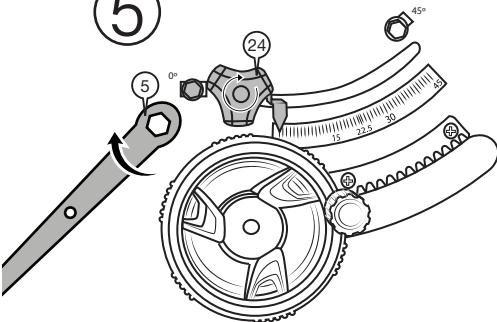
3



4



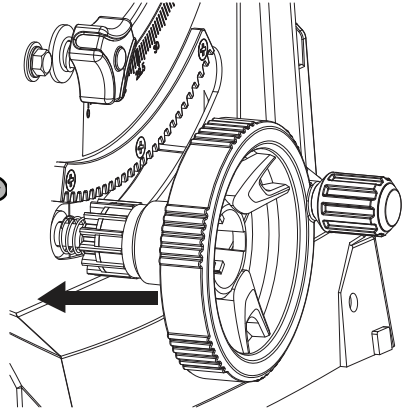
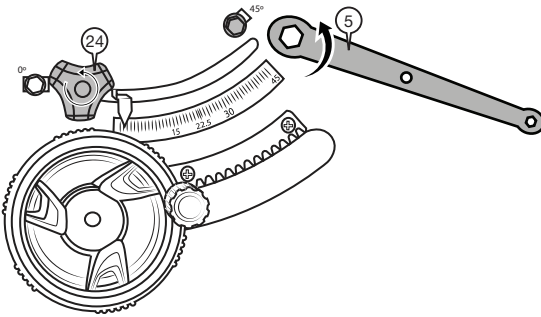
5



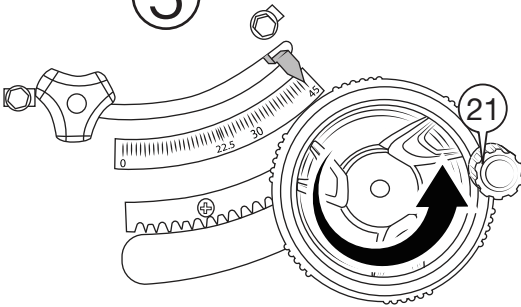
1

Fig 2

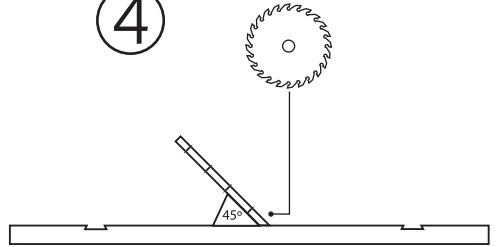
2



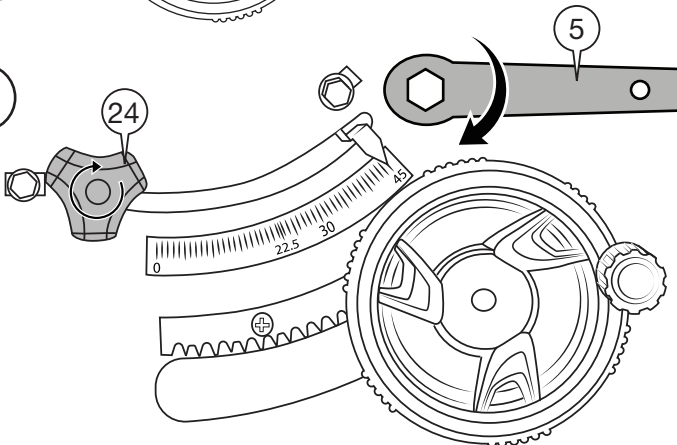
3



4



5



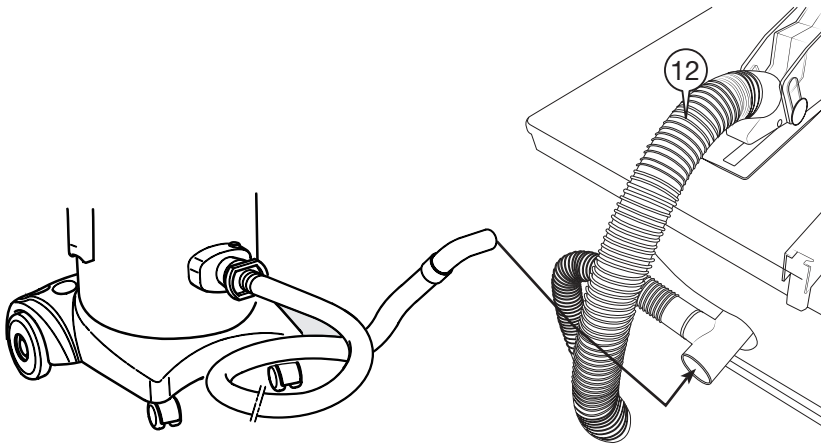
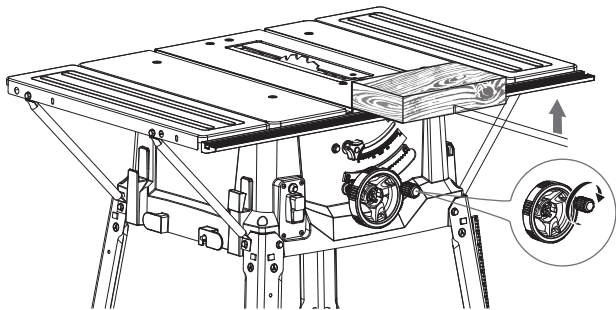
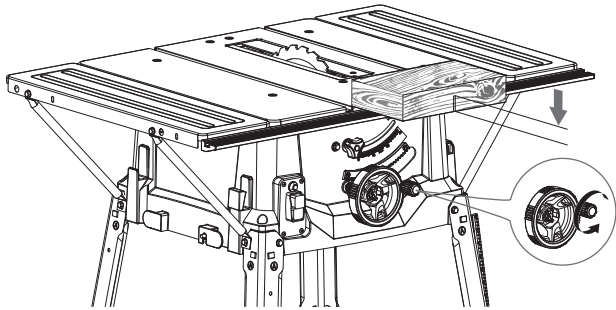


Fig 8

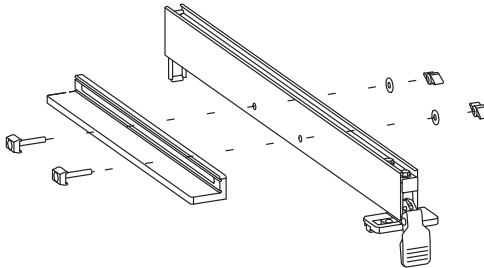
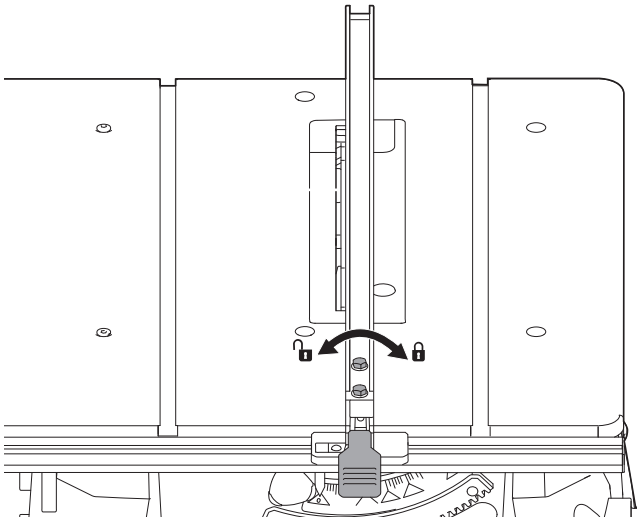
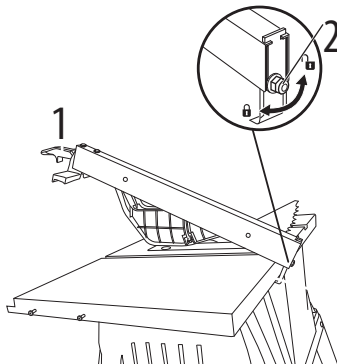
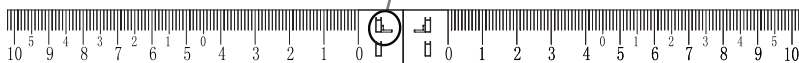
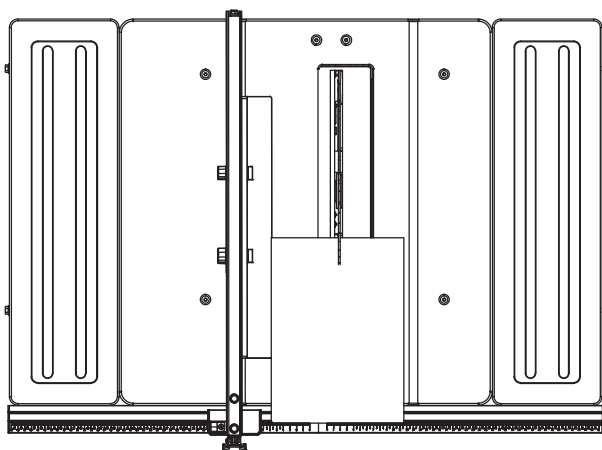
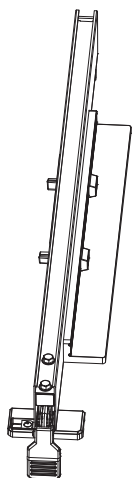
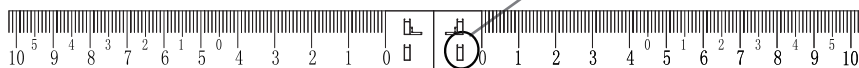
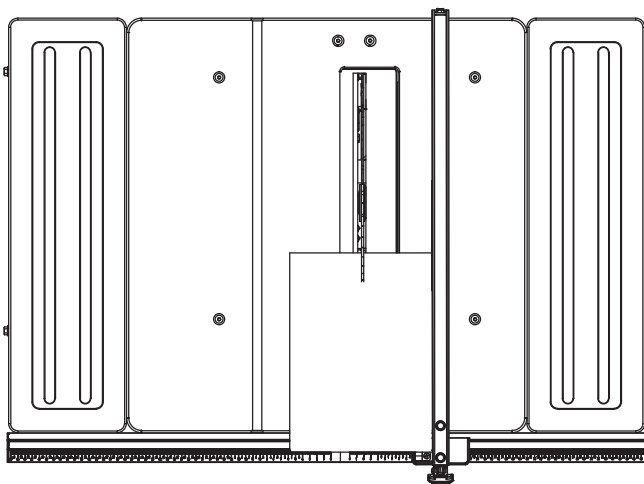
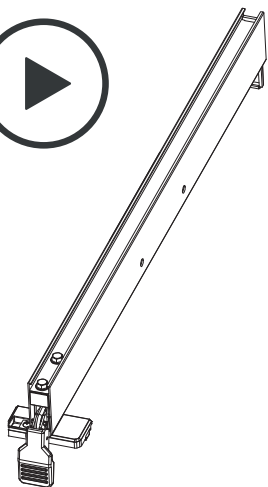
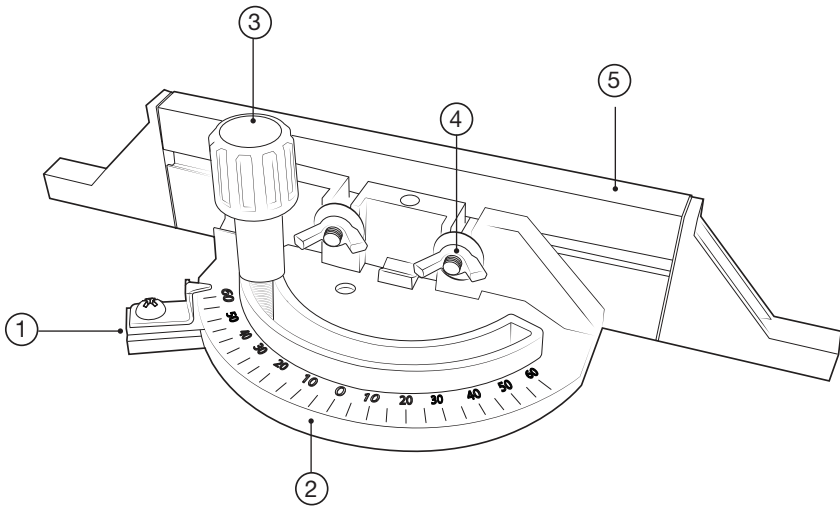
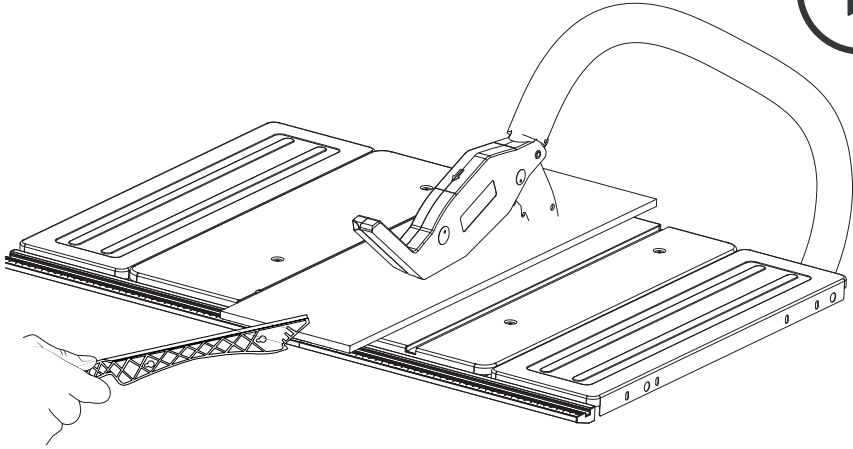


Fig 3





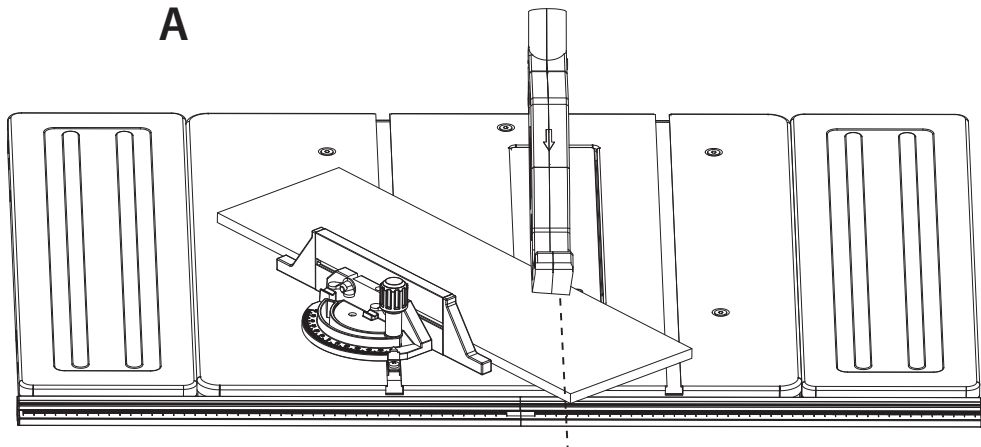


EN 1. Guide	2. Measurements	3. Locking Handle	4. Wing Nut	5. Adjustable Rail
FR 1. Guide	2. Mesures	3. Poignée de verrouillage	4. Écrou papillon	5. Rail réglable
ES 1. Guía	2. Mediciones	3. Empuñadura de bloqueo	4. Tuerca de mariposa	5. Raíl ajustable
PT 1. Guia	2. Medições	3. Pega de bloqueio	4. Porca borboleta	5. Calha ajustável
IT 1. Guida	2. Misurazioni	3. Manico di blocco	4. Dado a farfalla	5. Guida regolabile
EL 1. Οδηγός	2. Διαστάσεις	3. Λαβή κλειδώματος	4. Πεταλούδα	5. Ρυθμιζόμενη ράγα
PL 1. Prowadnica	2. Wymiary	3. Uchwyt blokujący	4. Nakrętka motylkowa	5. Regulowana szyna
UA 1. Напрямна	2. Позначки розмірів	3. Ручка блокування	4. Гайка-баранчик	5. Регульована рейка
RO 1. Ghidaj	2. Măsurători	3. Mâner de blocare	4. Piuliță fluture	5. Șină reglabilă



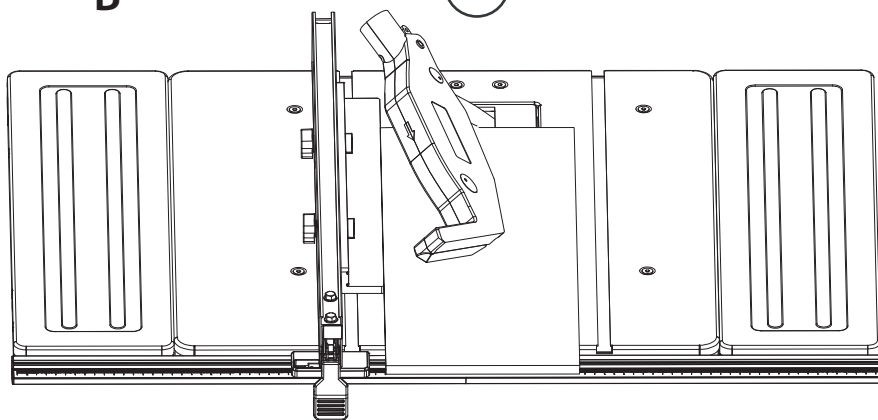
Fig 4

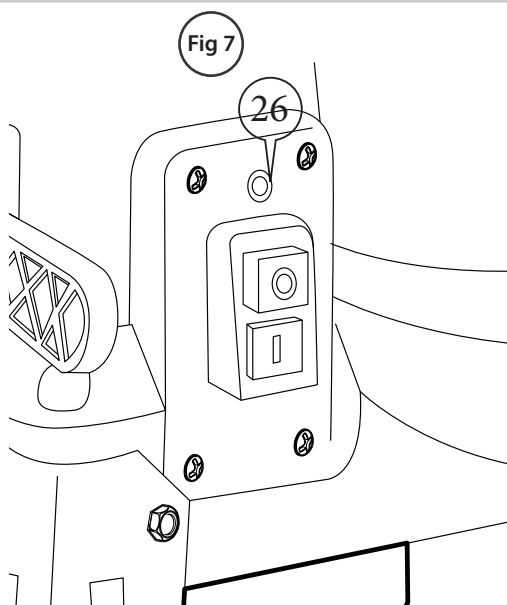
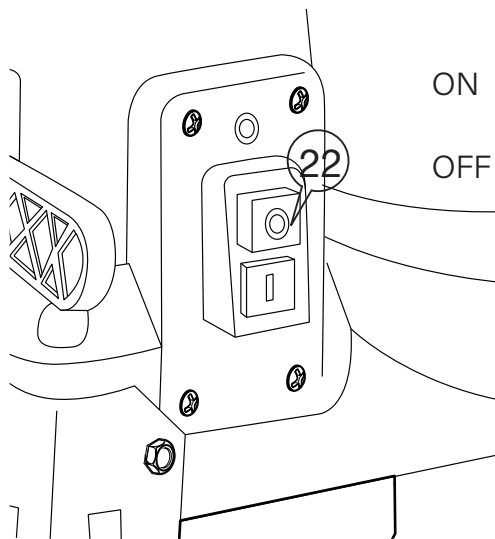
A

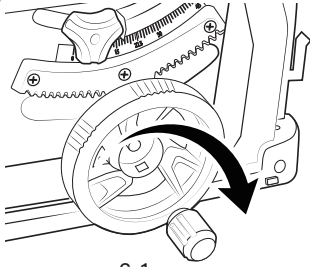


B

Fig 5

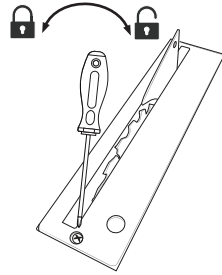






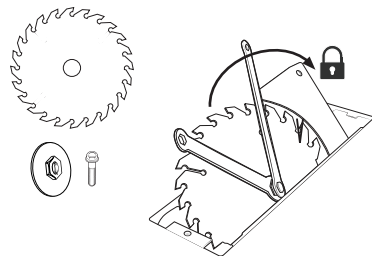
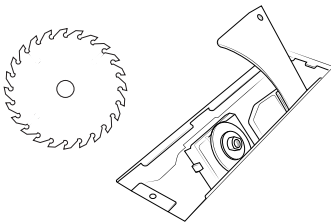
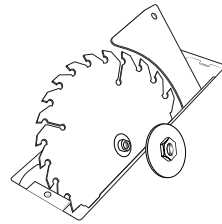
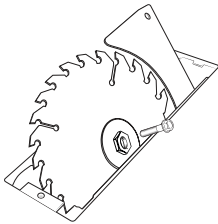
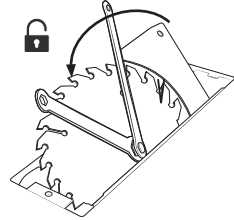
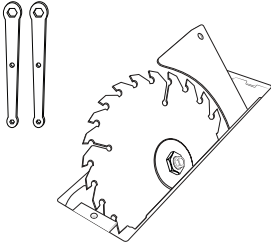
6-1

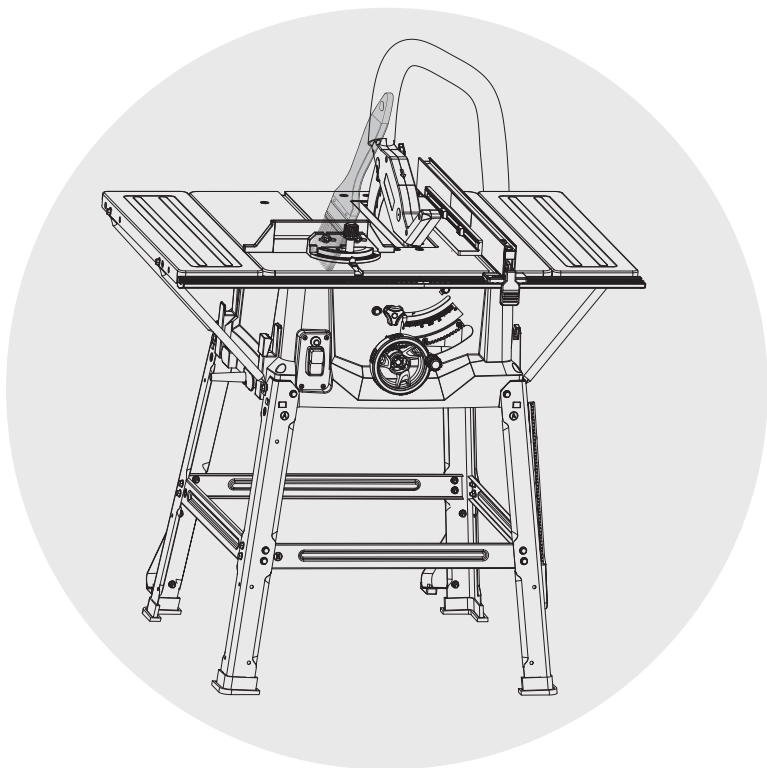
Fig 6

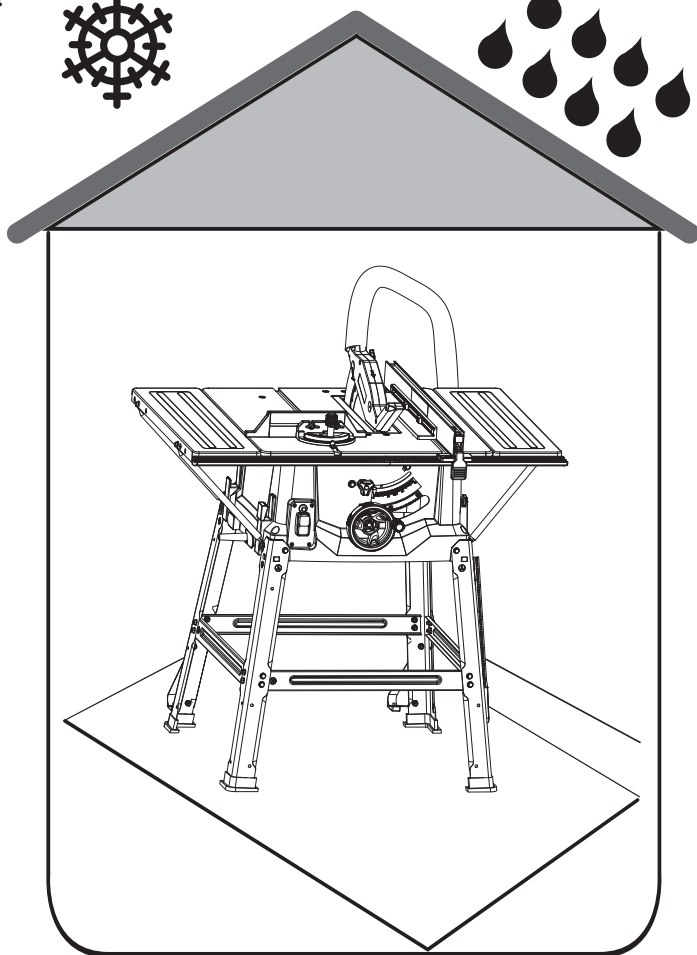


6-2

5









Ce produit se recycle,
s'il n'est plus utilisable
déposez-le en déchèterie.

Notice à trier.

Pour en savoir plus :
www.quefairedemesdechets.fr

- FR** Ce produit est recyclable. S'il ne peut plus être utilisé, veuillez l'apporter dans un centre de recyclage de déchets.
- ES** Este producto es reciclable. Si ya no se puede usar, llévelo a un centro de reciclaje de residuos.
- PT** Este produto é reciclável. Se deixar de o utilizar, entregue-o num centro de reciclagem de resíduos.
- IT** Questo prodotto può essere riciclato. Se deve essere smaltito, portalo presso un centro di riciclaggio.
- EL** Αυτό το προϊόν είναι ανακυκλώσιμο. Εάν δεν μπορεί πλέον να χρησιμοποιηθεί, μεταφέρετε την σε κάποιο κέντρο ανακύκλωσης απορριμμάτων.
- PL** Ten produkt poddawany jest recyklingowi, kiedy przestaje być użyteczny należy dostarczyć go do punktu zbiórki odpadów.
- UA** Цей продукт може перероблятися. Якщо воно більше не є придатне для використання, здайте його в утилізаційний центр.
- RO** Aceast produs este reciclabil. Dacă nu mai poate fi folosit, vă rugăm să îl aduceți într-un centru de reciclare a deșeurilor.
- EN** This product is recyclable. If it cannot be used anymore, please take it to waste recycling centre.



FR. *Machine Garantie 5 ans
ES. *Máquina garantía 5 años
PT. *Máquina 5 anos de garantia
IT. *Macchina 5 anni di garanzia
EL. *Μηχανή 5 χρόνια εγγύηση
PL. *Maszyna 5 lat gwarancji
UA. *Гарантія на машину 5 років
RO. *Mașină 5 ani garanție
EN. *Machine 5-year guarantee



PAP

Made in China 2024

ADEO Services - 135 Rue Sadi Carnot - CS 00001
59790 RONCHIN - France

ТОВ «Леруа Мерлен Україна»,
вул. Полярна 17а, м. Київ 04201, Україна

Importado e distribuido por LEROY MERLIN
CIA BRASILEIRA DE BRICOLAGEM
Rua Domingas Galleteri Blotta, 315 - Interlagos - CEP
04455-360 São Paulo - SP - Brazil CNPJ: 01.438.784/0001-05
CALM (Central de Atendimento Leroy Merlin) -4020.5376 (capitais)
e 0800.0205376 (demais regiões)

Imported by Adeo South Africa (PTY) LTD T/A Leroy Merlin
Leroy Merlin Greenstone Store
Corner Blackrock Street and Stoneridge Drive, Greenstone
Park Ext 2, Edenvale, 1610 Johannesburg, Gauteng, South Africa