

**FR: Scie à onglet 216mm**

**ES: Sierra ingletadora 216mm**

**PT: Serra de esquadria 216mm**

**IT: Elettrique troncatrice 216mm**

**EL: Φαλτσοπινο 216mm**

**PL: Piła ukosowa 216mm**

**UA: Пила торцева 216mm**

**RO: Ferăstrău staționar 216mm**

**EN: 216mm Sliding Miter Saw**



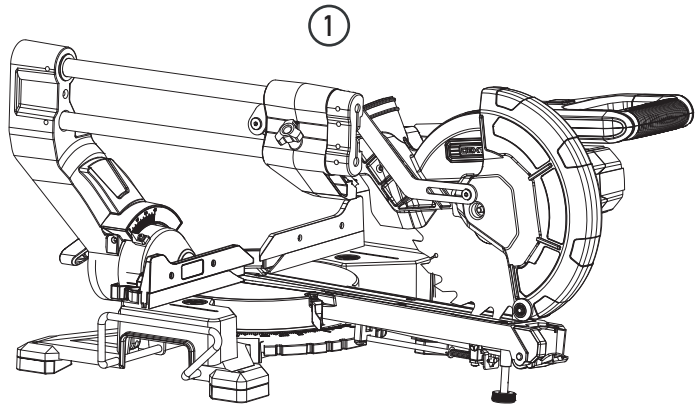
EAN CODE : 3276007808070/ ADEO KEY: 91225645

- FR** Mode d'emploi    **ES** Manual de Instrucciones    **PT** Manual de Instruções    **IT** Manuale di Istruzioni  
**EL** Εγχειρίδιο Οδηγών    **PL** Instrukcja Obsługi    **UA** Інструкція з Експлуатації    **RO** Manual de Instrucțiuni  
**EN** Instructions Manual

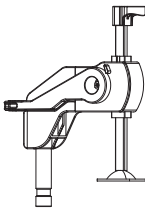




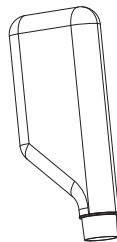
- FR** Nous vous remercions d'avoir acheté ce produit. Nous vous conseillons de lire attentivement la notice d'installation, d'utilisation et d'entretien. Nous avons conçu ce produit pour vous apporter entière satisfaction.  
Si vous avez besoin d'aide, l'équipe de votre magasin est à votre disposition pour vous accompagner.
- ES** Le agradecemos haber comprado este producto. Le recomendamos leer atentamente el manual de instalación, uso y mantenimiento. Este producto ha sido diseñado para proporcionarle plena satisfacción.  
Si necesita alguna ayuda, el personal de la tienda estará a su disposición para guiarle.
- PT** Agradecemos a sua preferência por este produto. Aconselhamo-lo a ler o manual de instalação, utilização e manutenção com atenção. Criámos este produto para sua completa satisfação.  
Se precisar de ajuda, a equipa da sua loja está à sua disposição para o acompanhar.
- IT** Grazie per aver acquistato questo prodotto. Vi raccomandiamo di leggere attentamente il manuale di installazione, utilizzo e manutenzione. Questo prodotto è stato progettato per offrirvi la massima soddisfazione.  
Per ricevere assistenza, il personale del punto vendita è a vostra disposizione.
- EL** Ευχαριστούμε για την αγορά σας αυτού του προϊόντος. Σας συμβουλεύουμε να διαβάσετε προσεκτικά τις οδηγίες εγκατάστασης, χρήσης και συντήρησης. Σχεδιάσαμε αυτό το προϊόν για να σας προσφέρει πλήρη ικανοποίηση.  
Αν χρειάζεστε βοήθεια, η ομάδα του καταστήματος από το οποίο αγοράσατε το προϊόν είναι στη διάθεσή σας
- PL** Dziękujemy za zakup produktu firmy. Zalecamy, aby uważnie przeczytać instrukcję instalacji, użytkowania i konserwacji. Ten produkt marki zaprojektowaliśmy, aby spełnić wszystkie Państwa oczekiwania.  
W razie potrzeby pracownicy sklepu służą Państwu pomocą i są do Państwa dyspozycji.
- UA** Дякуємо вам за покупку цього виробу. Ми радимо вам уважно прочитати інструкції з установлення, експлуатації та технічного обслуговування. Ми розробили цей виріб для того, щоб він приносив вам задоволення.  
Якщо вам потрібна допомога, співробітники вашого магазину готові допомогти вам
- RO** Vă mulțumim pentru achiziționarea acestui produs. Vă sfătuim să citiți cu atenție instrucțiunile de instalare, de utilizare și de întreținere. Am conceput acest produs pentru a vă furniza satisfacție totală.  
Dacă aveți nevoie de ajutor, echipa magazinului de cumpărare este la dispoziția dumneavoastră pentru a vă asista.
- EN** Thank you for purchasing this product. We recommend that you read the installation, user and maintenance instructions carefully. We have designed this product to ensure your complete satisfaction.  
If you require assistance, the team at your retailer is on hand to help you.



2



3



4





Attentiondanger / Atención: Peligro / Atencãoperigo/Attenzionepericolo/Προσοχήκίνδυνος/  
Uwaganiebezpieczeństwo/ Увага!Небезпечно!/ Atenție,pericol/ Perigodeprecaução/  
Cautiondanger

**OFF**

Hors tension / Apagado/Desligadodaalimentação/Fuoritensione/Εκτόςτάσης/Odłączeniezasilania /  
Не під напругою / Scoatere de sub tensiune / Desligar/Power off

**ON**

Misesoustension/Puestaentensión/Ligaçãodaalimentação/Messosottotensione/  
Σύνδεσημετοηλεκτρικόδίκτυο/Włączeniezasilania/ Під'єднанняпіднапругу/  
Puneresubtensiune/Energizar/Powerup

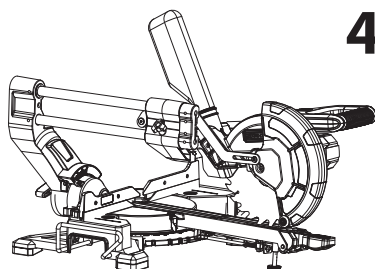
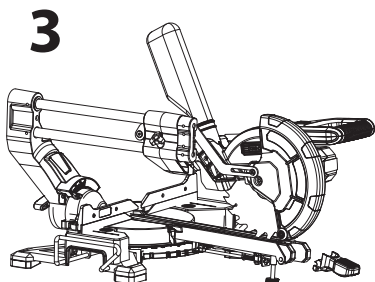
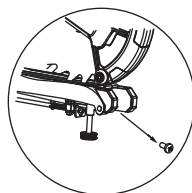
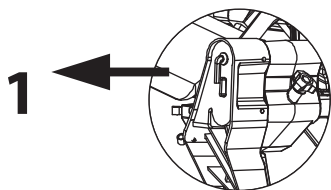
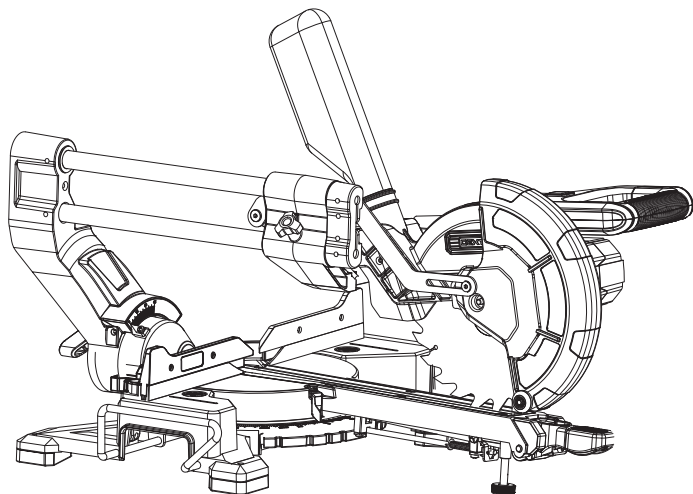


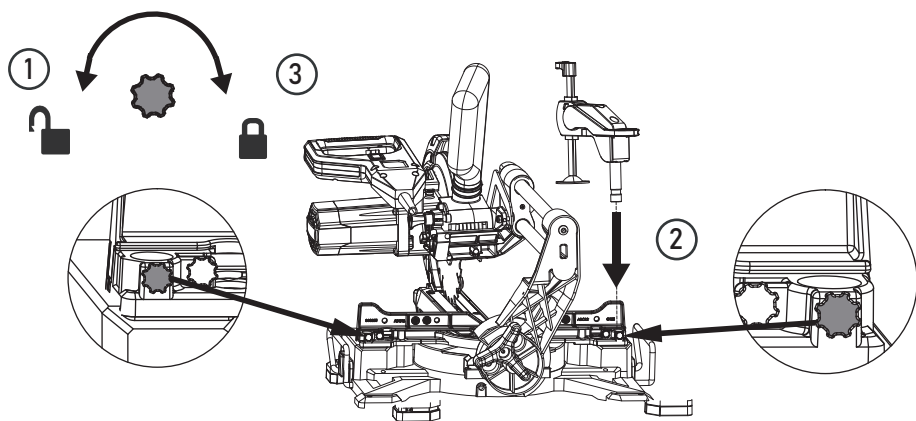
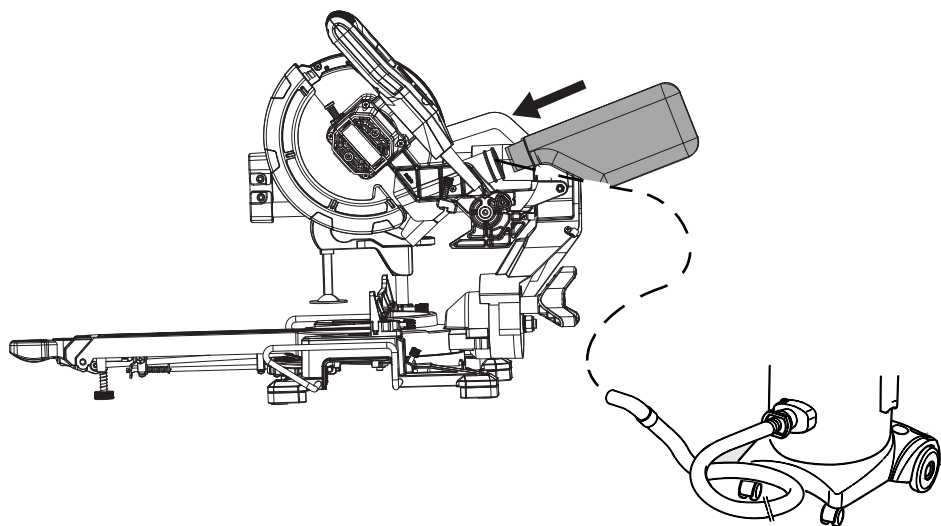
FR: Montage / ES: Montaje / PT: Montagem / IT: Montaggio / EL: Συναρμολόγηση /  
PL: Montaż / UA: Збірка / RO: Montaj / BR: Montagem / EN: Assembly



FR: Utilisation / ES: Utilización / PT: Utilização / IT: Uso / EL: Χρήση /  
PL: Użytkowanie / UA: Використання / RO: Utilizare / BR: Utilização / EN: Use







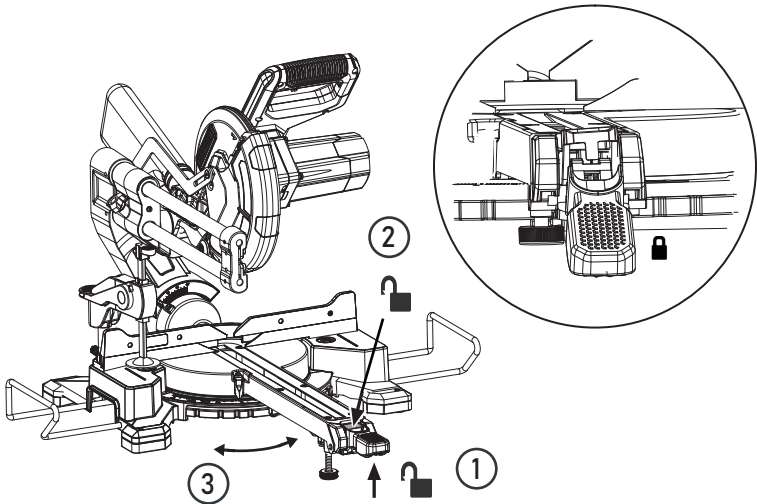
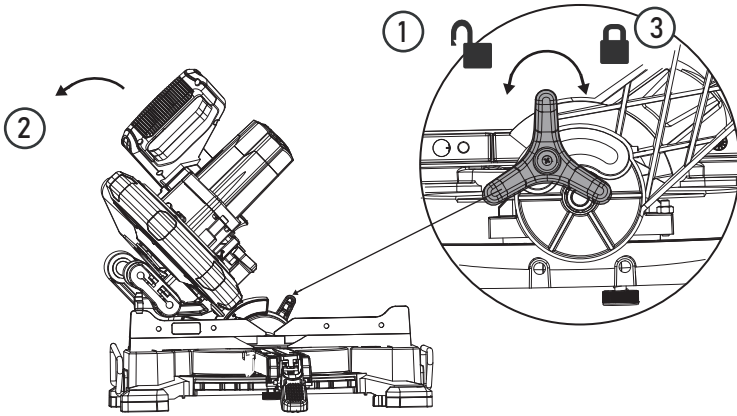
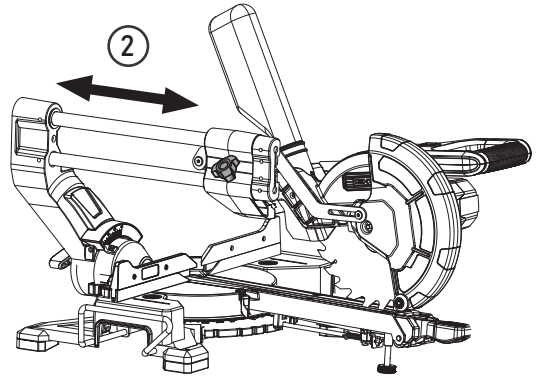
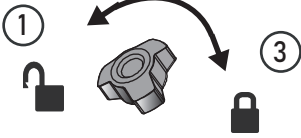
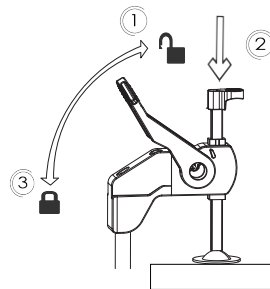
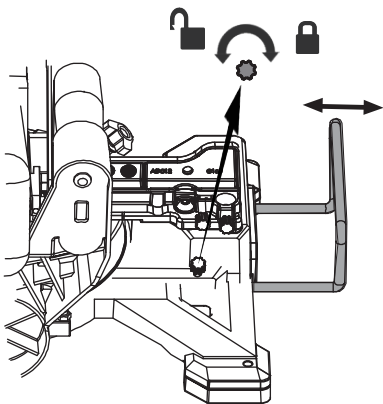
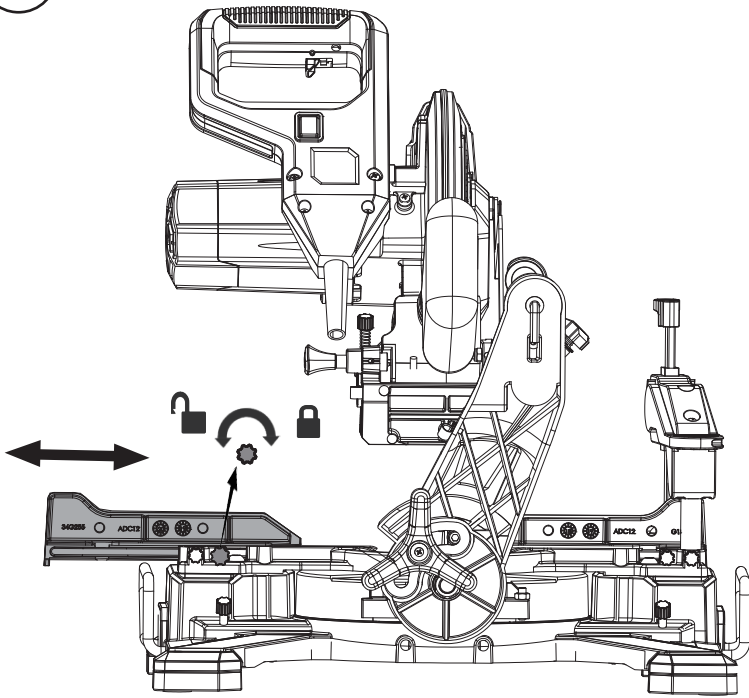


Fig 2



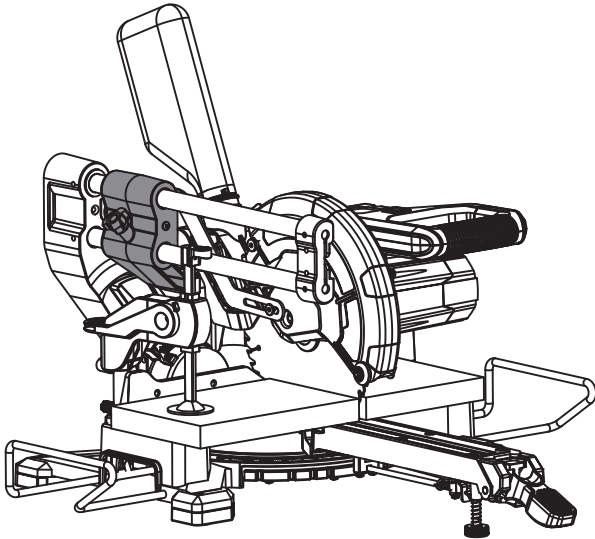
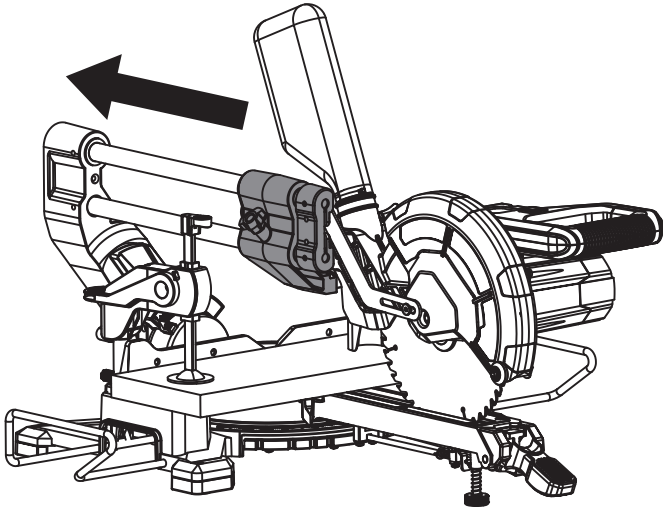
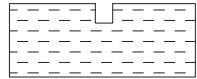
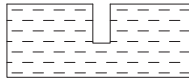
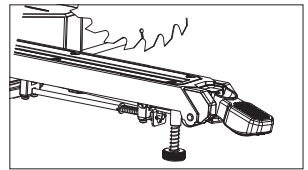
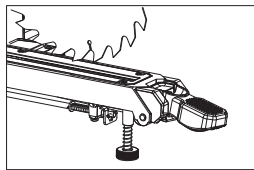
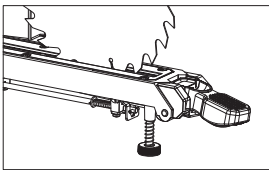
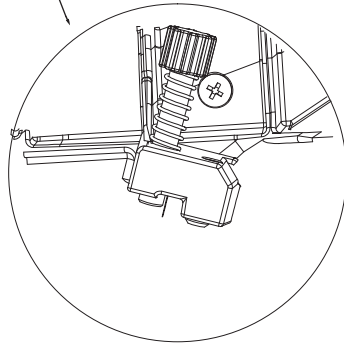
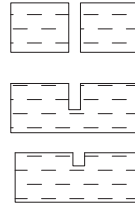
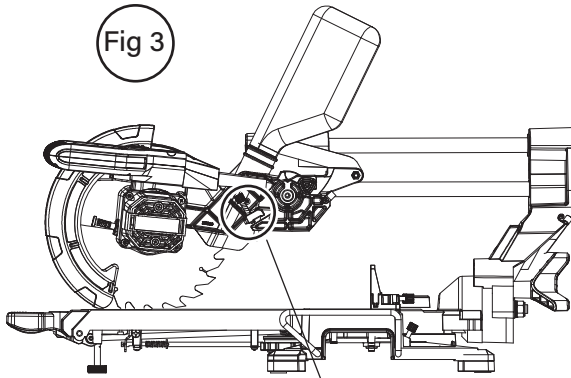
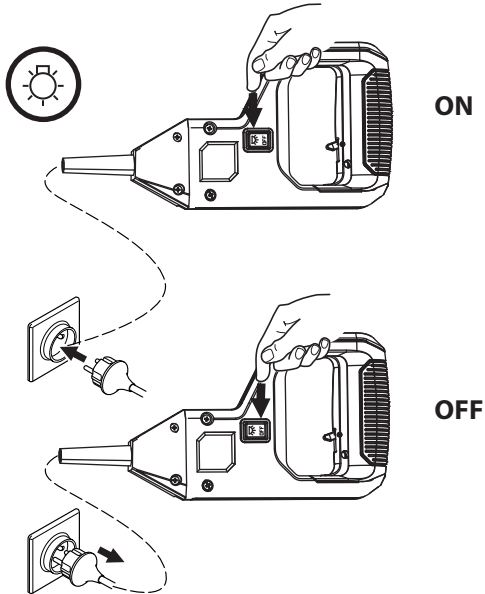
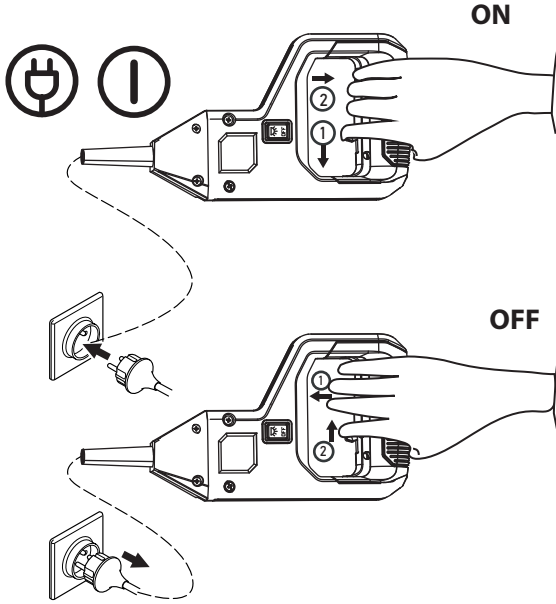
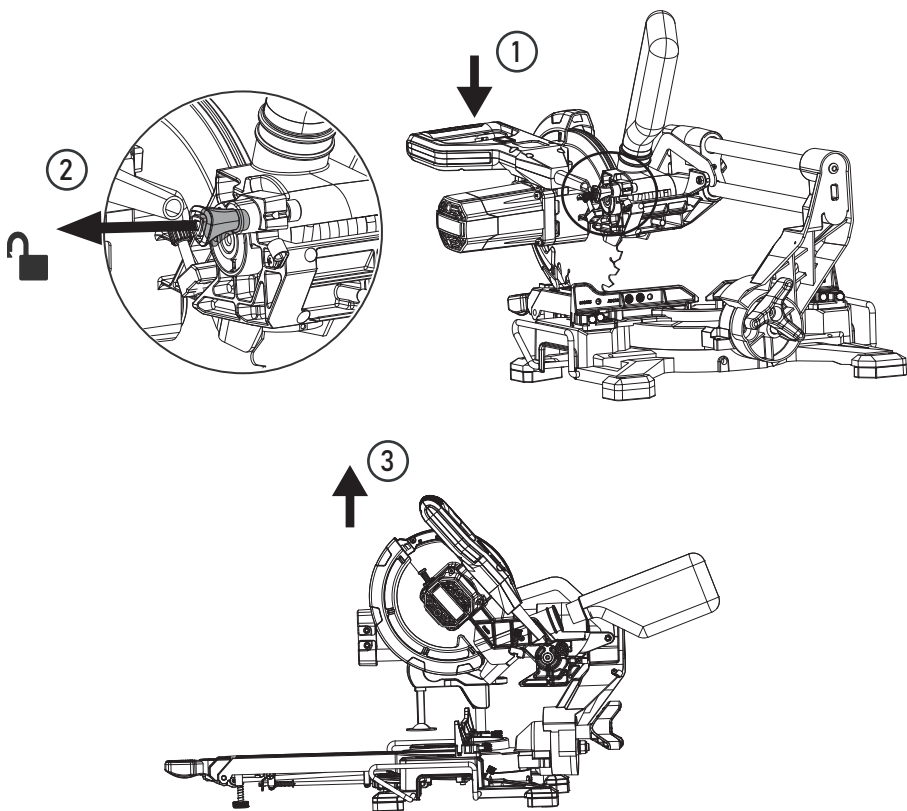


Fig 3







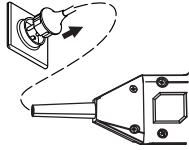


Fig 1

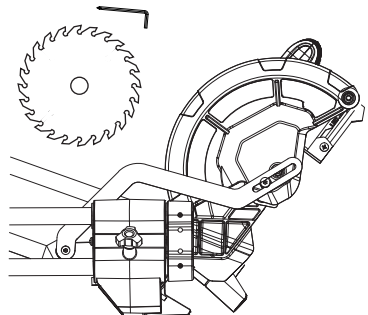
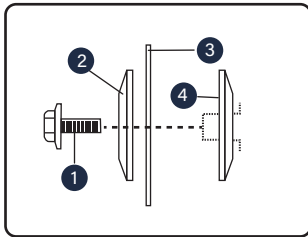
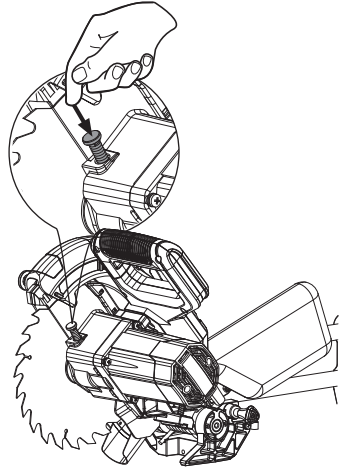
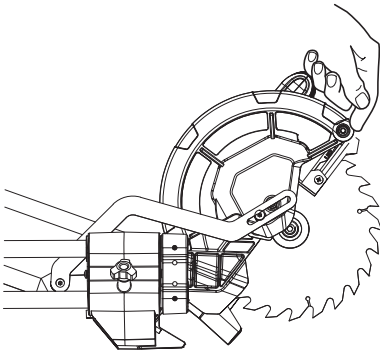
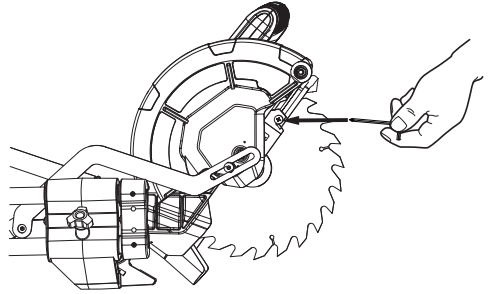
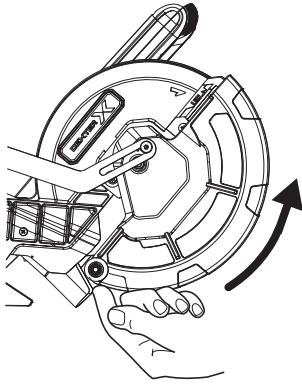
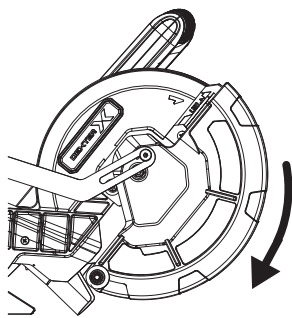
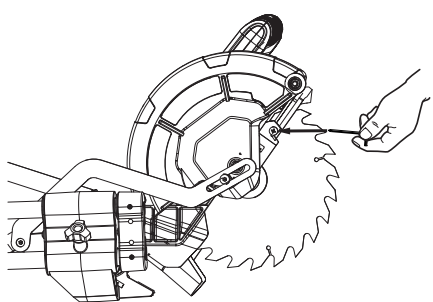
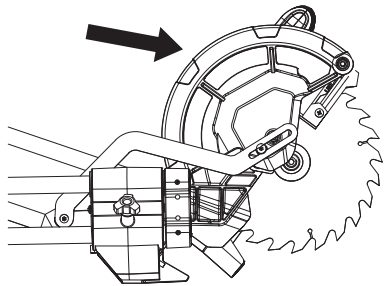
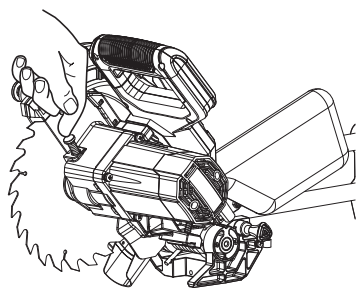
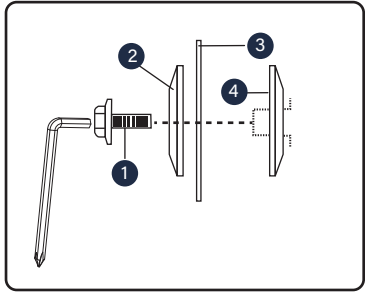
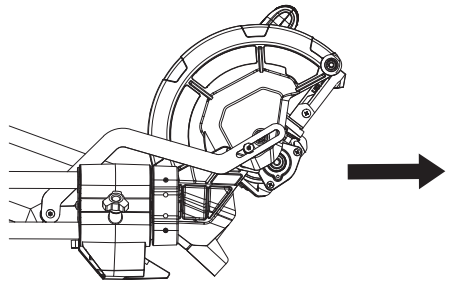
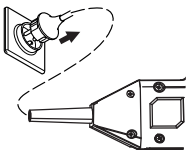
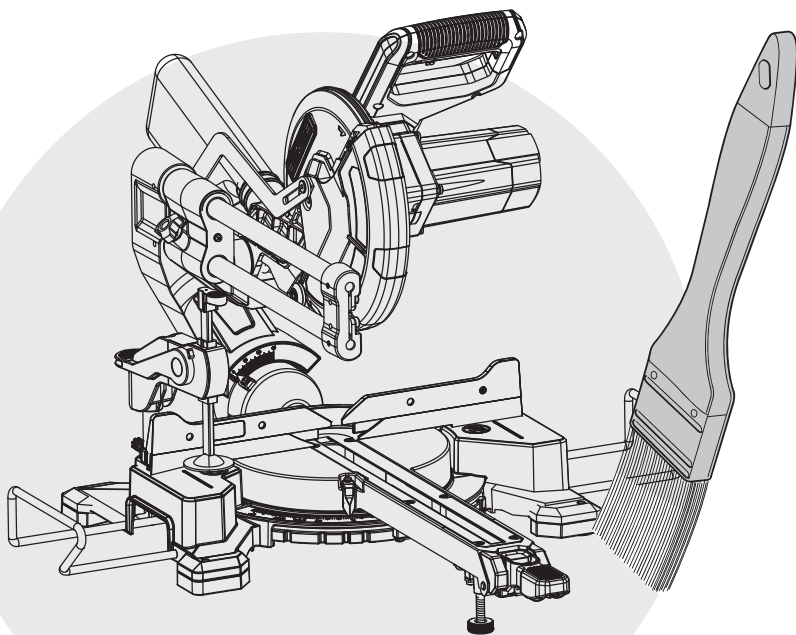


Fig 4









Ce produit se recycle,  
s'il n'est plus utilisable  
déposez-le en déchèterie.

Notice à trier.  
Pour en savoir plus :  
[www.quefairedemesdechets.fr](http://www.quefairedemesdechets.fr)

**FR** Ce produit est recyclable. Si le peut plus être utilisé, veuillez l'apporter dans un centre de recyclage de déchets.

**ES** Este producto es reciclable. Si ya no se puede usar, llévalo a un centro de reciclaje de residuos.

**PT** Este produto é reciclável. Se deixar de o utilizar, entregue-o num centro de reciclagem de resíduos.

**IT** Questo prodotto può essere riciclato. Se deve essere smaltito, portalo presso un centro di riciclaggio.

**EL** Αυτό το προϊόν είναι ανακυκλώσιμο. Εάν δεν μπορεί πλέον να χρησιμοποιηθεί, μεταφέρετε την σε κάποιο κέντρο ανακύκλωσης απορριμμάτων.

**PL** Ten produkt poddawany jest recyklingowi, kiedy przestaje być użyteczny należy dostarczyć go do punktu zbiórki odpadów.

**UA** Цей продукт може перероблятися. Якщо воно більше не є придатне для використання, здайте його в утилізаційний центр.

**RO** Aceast produs este reciclabil. Dacă nu mai poate fi folosit, vă rugăm să îl aduceți într-un centru de reciclare a deșeurilor.

**EN** This product is recyclable. If it cannot be used anymore, please take it to waste recycling centre.



Serial Number:

\*\* Garantie 5 ans / 5 años de garantía / Garantia de 5 anos / Garanzia 5 Anni /  
Εγγύηση 5 ετών / Gwarancja 5-letnia / Гарантия 5 года / Кепілдік 5 жыл /  
Гарантія 5 років / Garanție 5 ani / Garantia de 5 anos / 5-year guarantee

ADEO Services - 135 Rue Sadi Carnot - CS 00001  
59790 RONCHIN - France

ТОВ «Леруа Мерлен Україна»,  
вул. Полярна 17а, м. Київ 04201, Україна

ООО ЛЕРУА МЕРЛЕН ВОСТОК, 141031, Московская  
область, г. Мытищи, Осташковское шоссе, д.1, РОССИЯ

Imported by Adeo South Africa (PTY) LTD T/A Leroy Merlin  
Leroy Merlin Greenstone Store  
Corner Blackrock Street and Stoneridge Drive, Greenstone  
Park Ext 2, Edenvale, 1610 Johannesburg, Gauteng, South Africa

«Леруа Мерлен Казакстан» ЖШС Казакстан  
Республикасы, 050000, Алматы К., Коняев  
күшесі, 77, «ParkView» Б0, 6., 07 оф.



Made in CHINA 2024