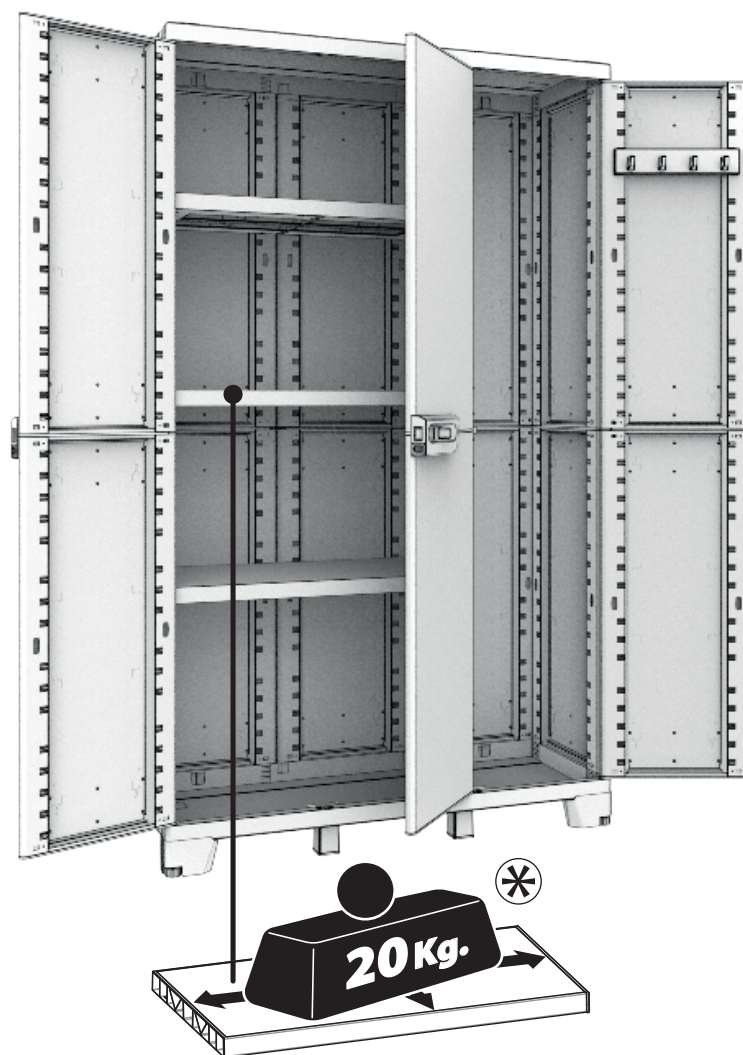
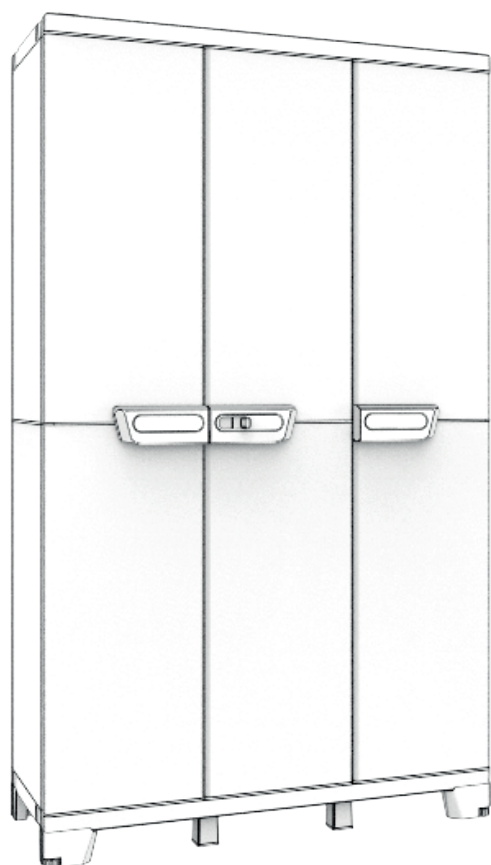


# CAB 102A ARDESIA SEQUOIA



**IT** Istruzioni per il Montaggio,  
l'Uso e la Manutenzione

**ES** Instrucciones de Montaje,  
Utilización y Mantenimiento

**PT** Instruções de Montagem,  
Utilização e Manutenção

**FR** Notice de Montage -  
Utilisation - Entretien

**EN** Assembly - Use -  
Maintenance Manual

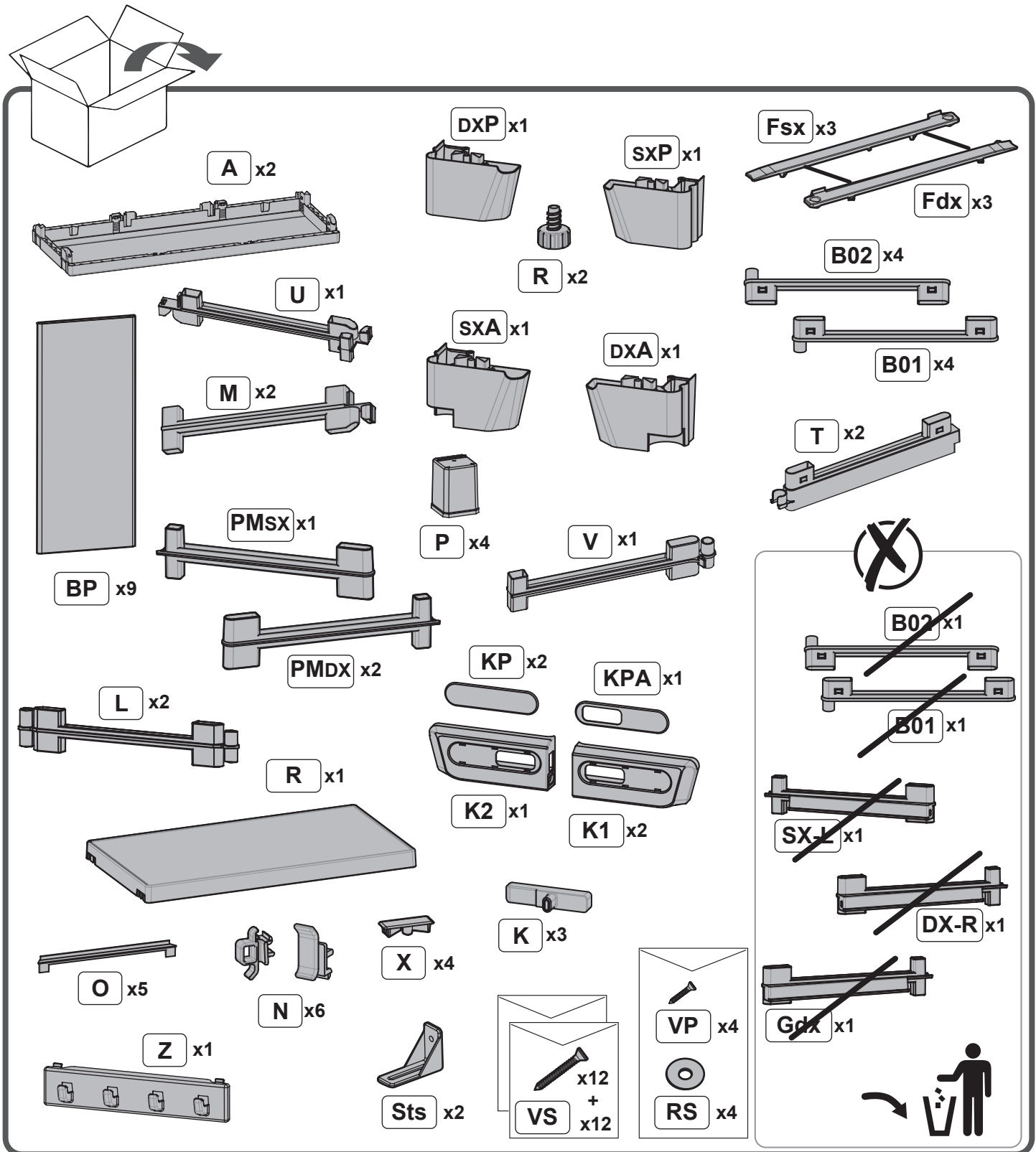
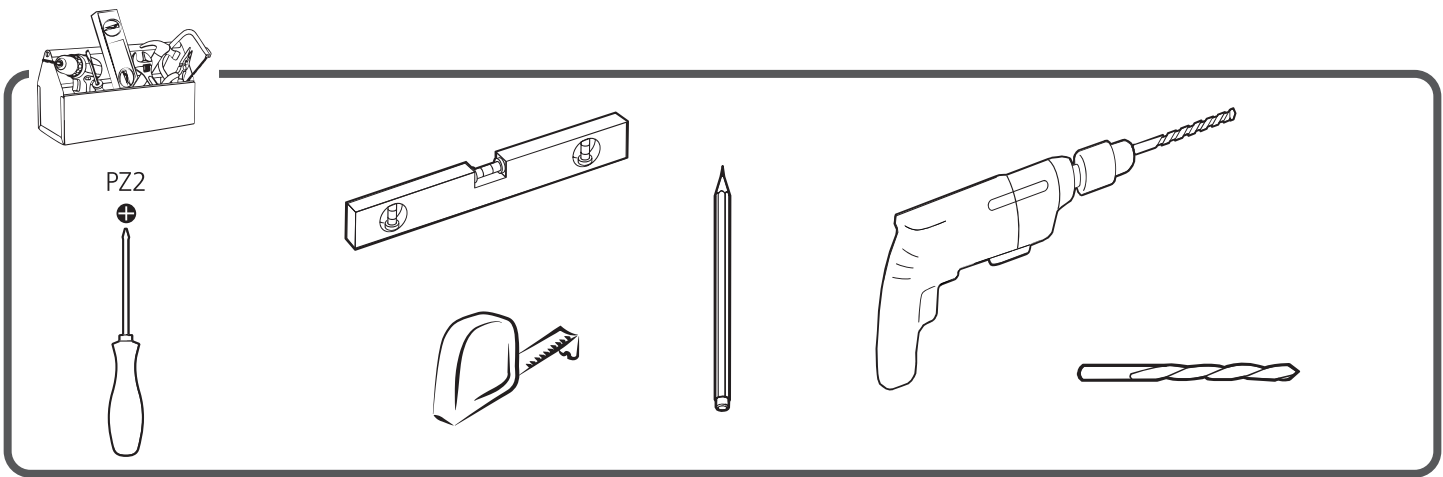
**PL** Instrukcja Montażu,  
Użytkowania i Konserwacji

**RO** Instrucțiuni de asamblare  
- Utilizare - Întreținere

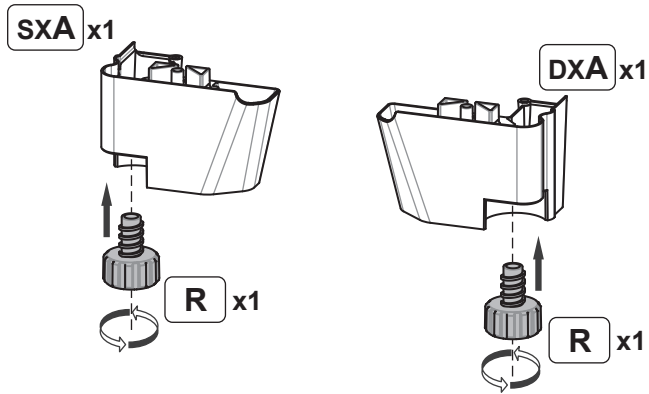
**EL** Εγχειρίδιο συναρμολόγησης,  
χρήσης και συντήρησης

[www.terry.it](http://www.terry.it)

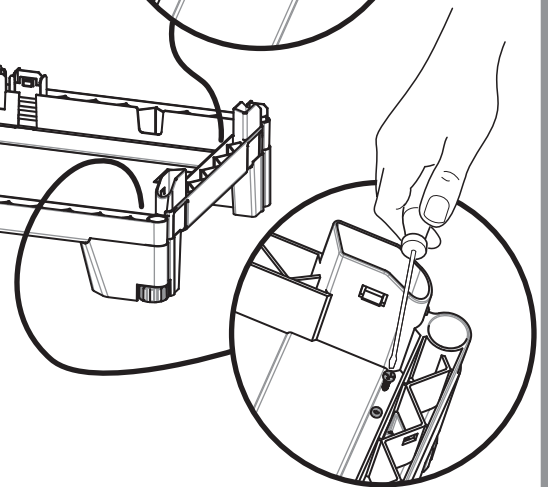
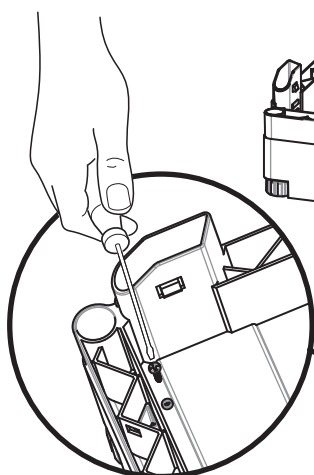
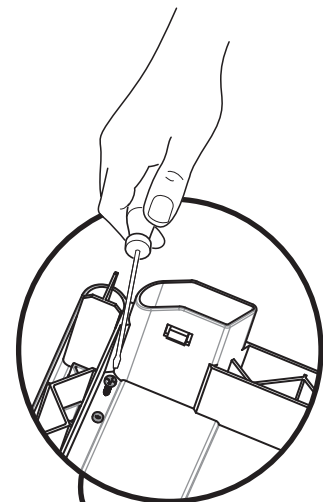
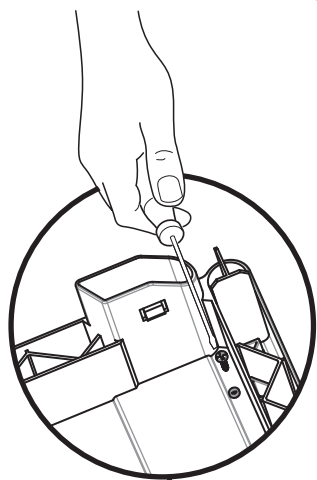
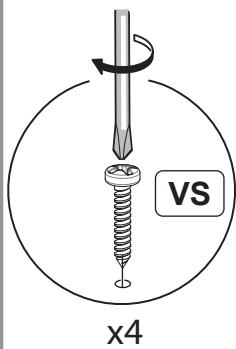
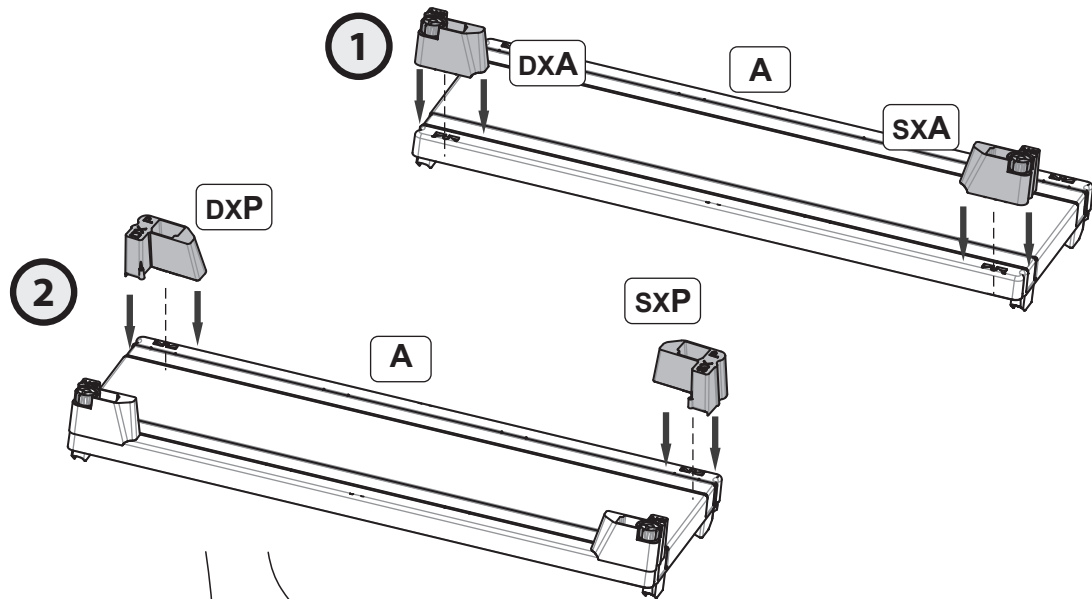




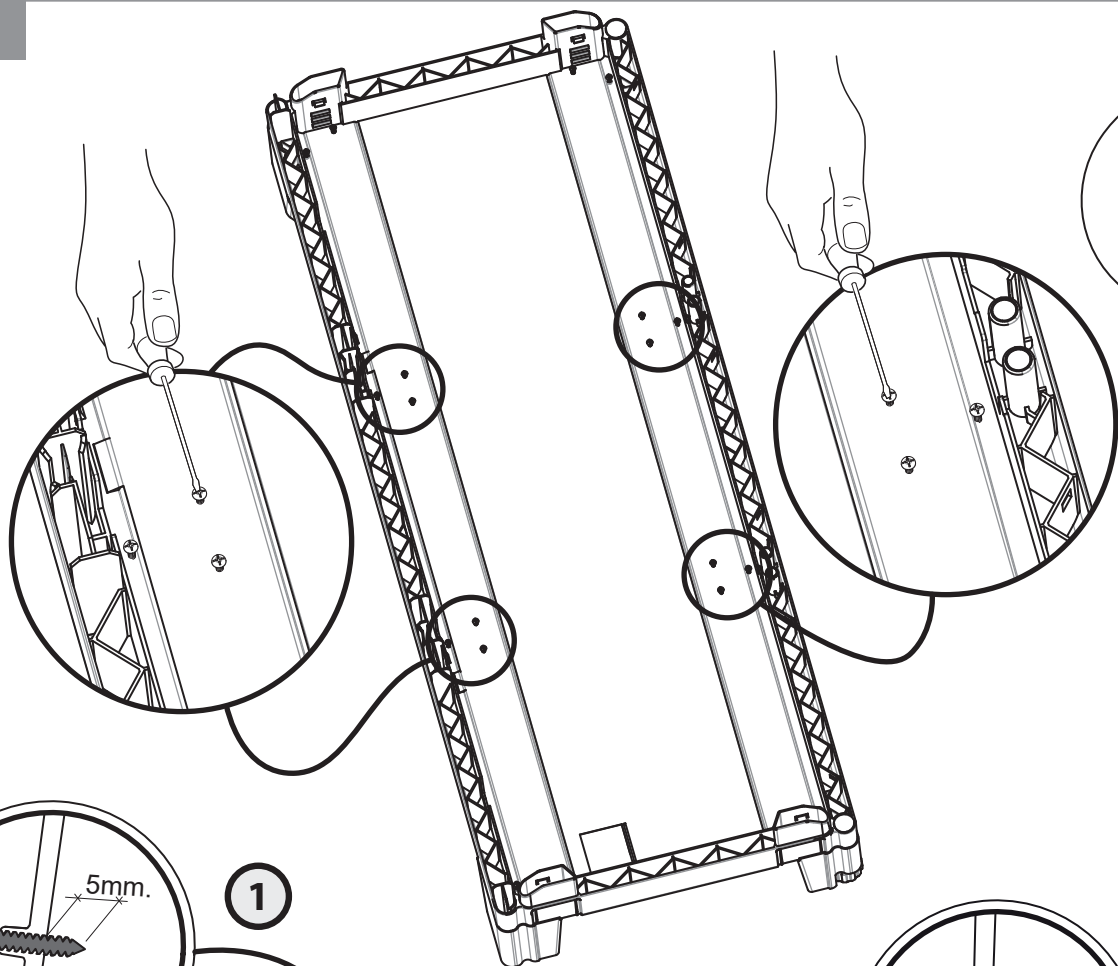
01



02

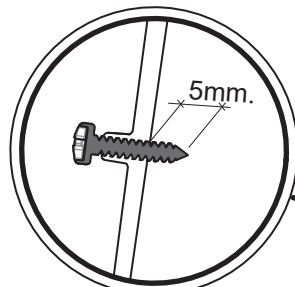


03



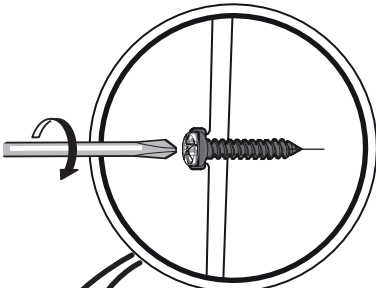
VS

x12

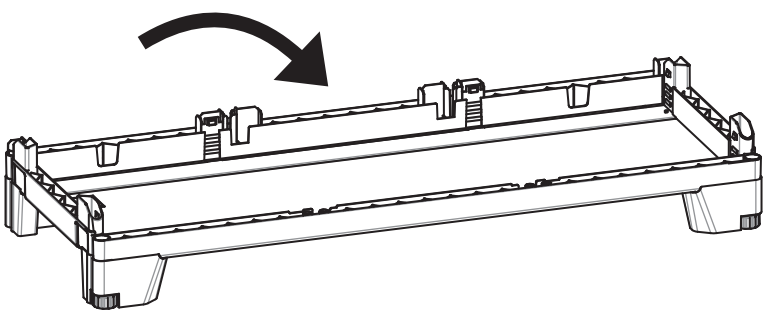
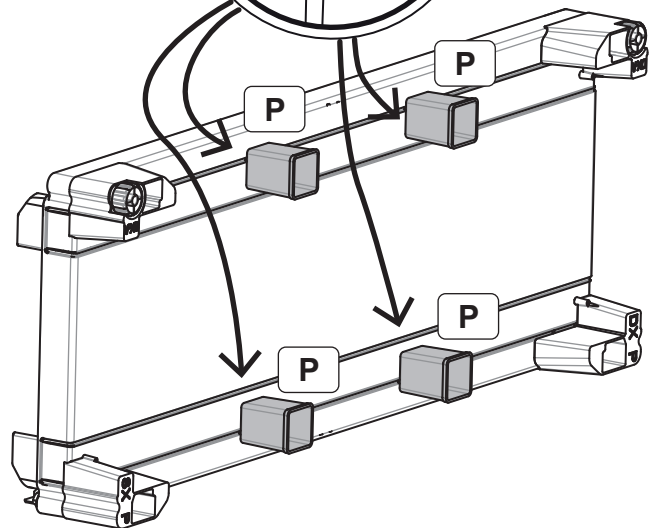
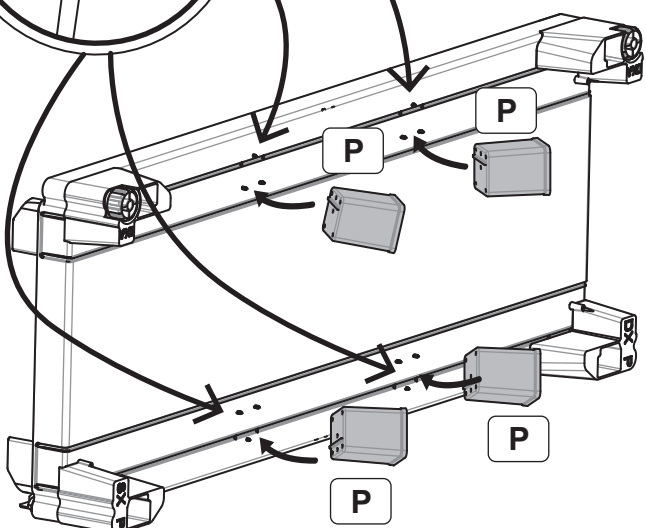


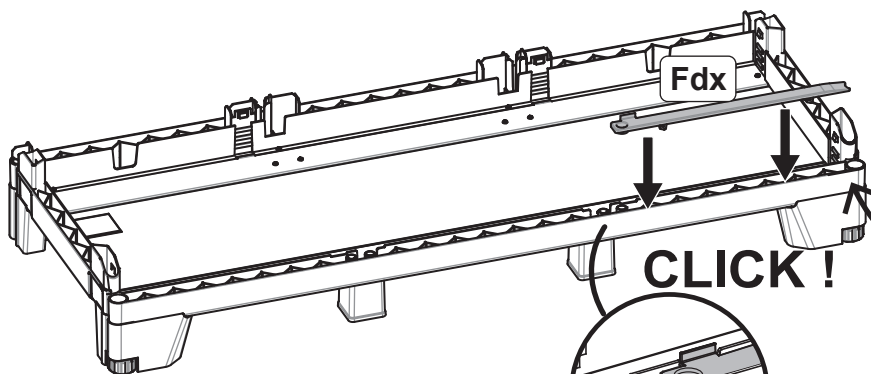
5mm.

1

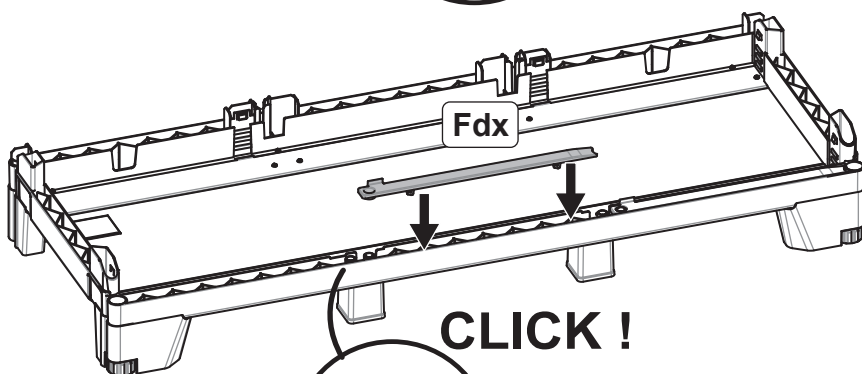


2

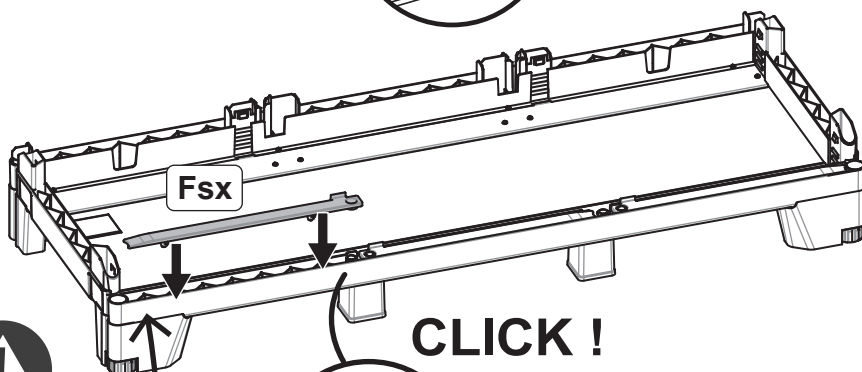




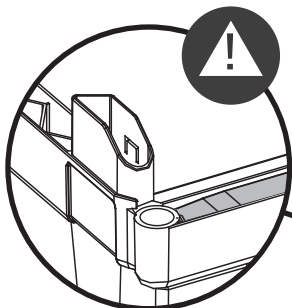
**CLICK !**



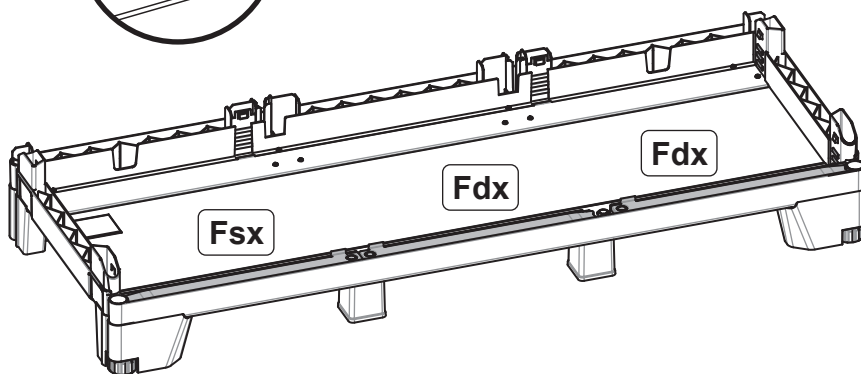
**CLICK !**



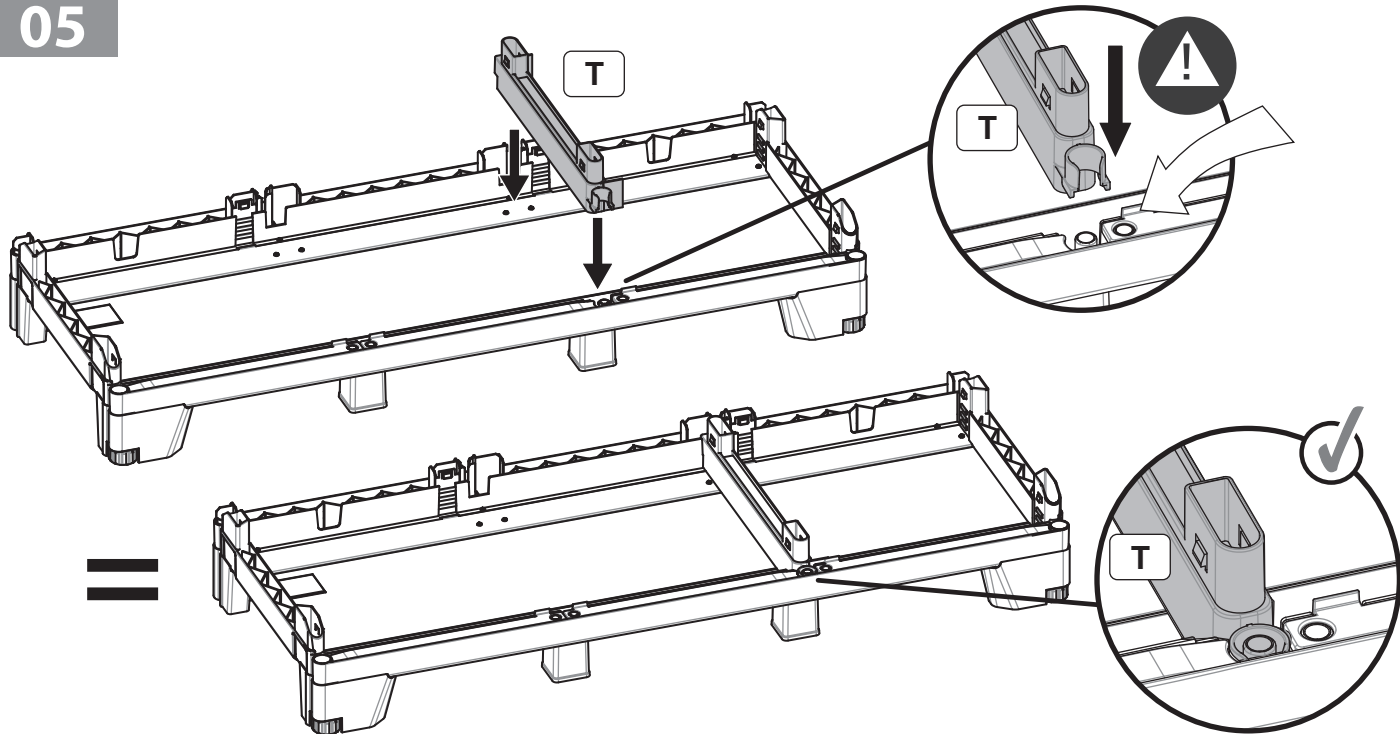
**CLICK !**



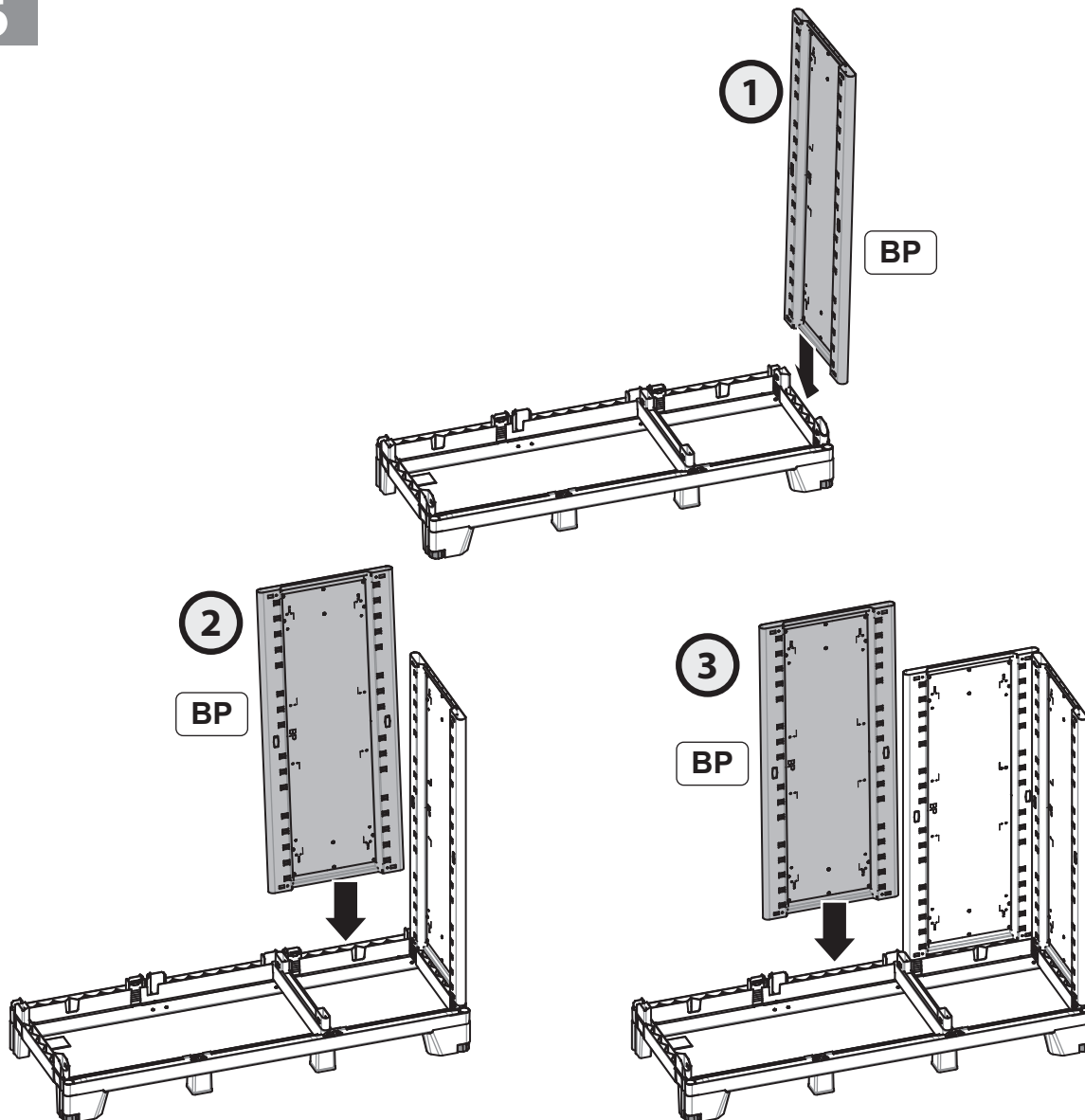
**=**



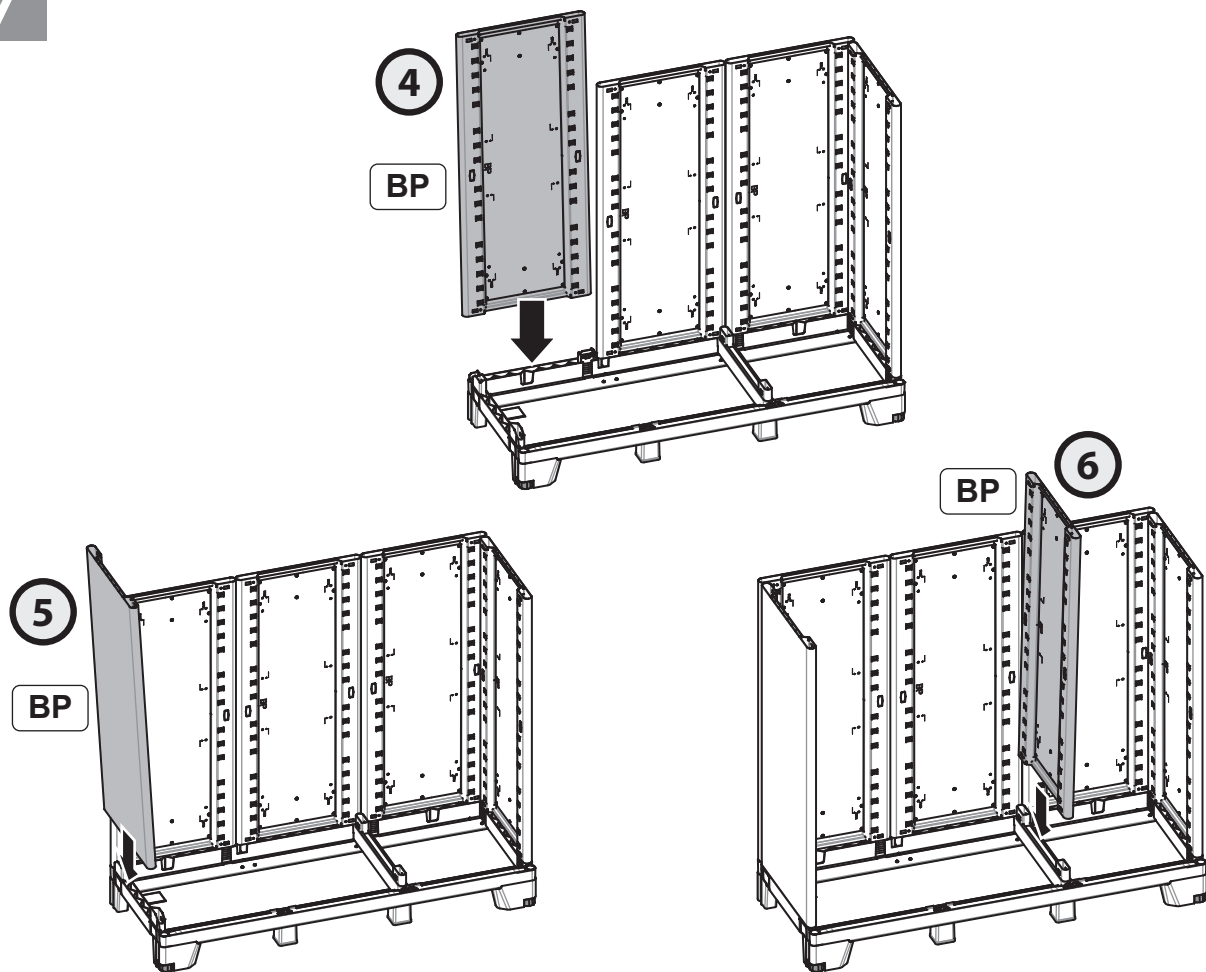
05



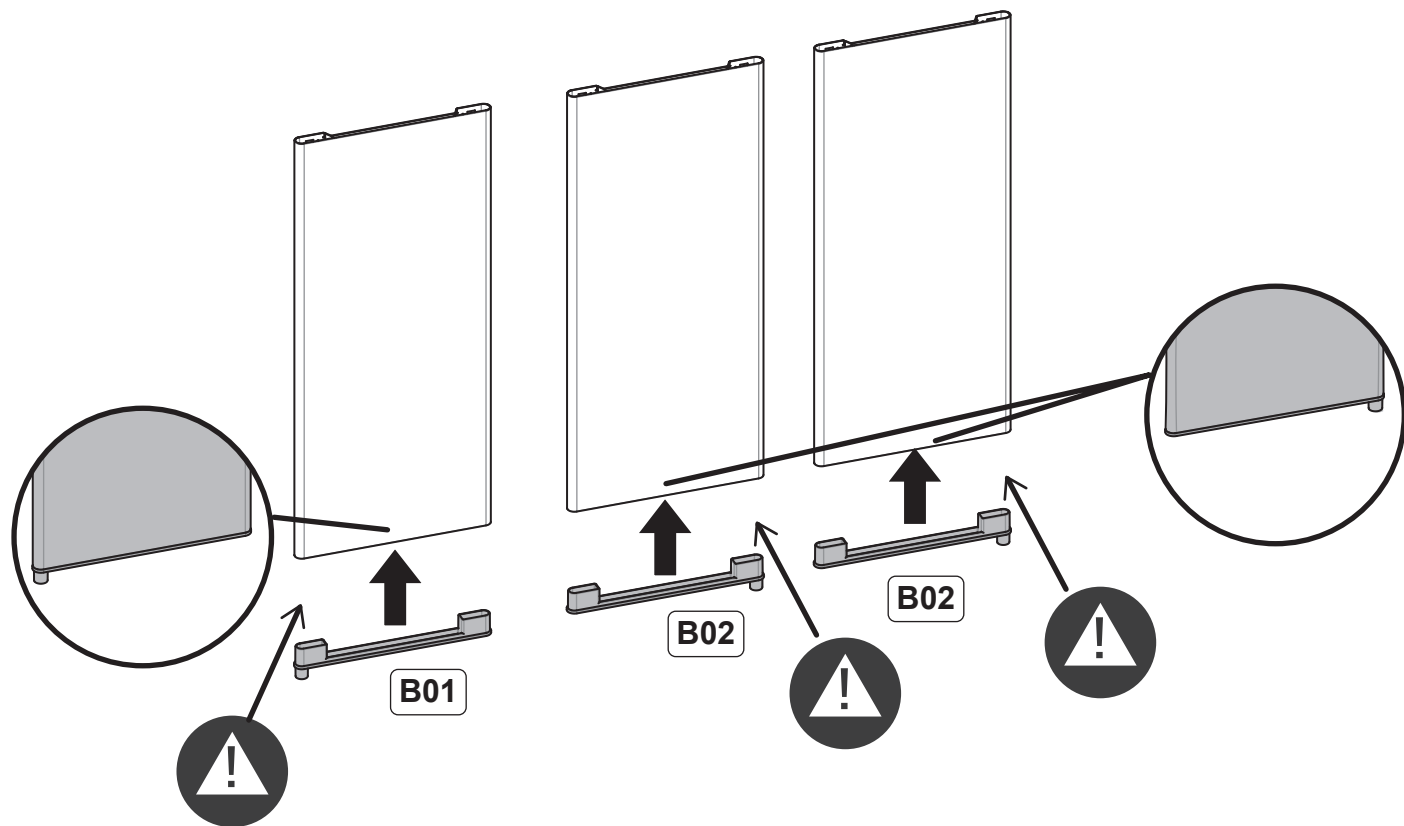
06

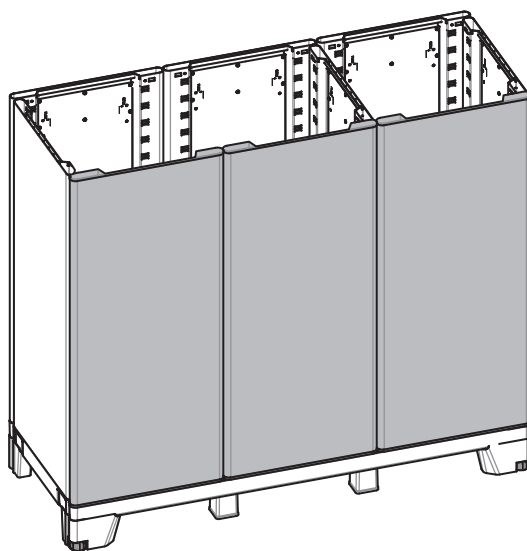
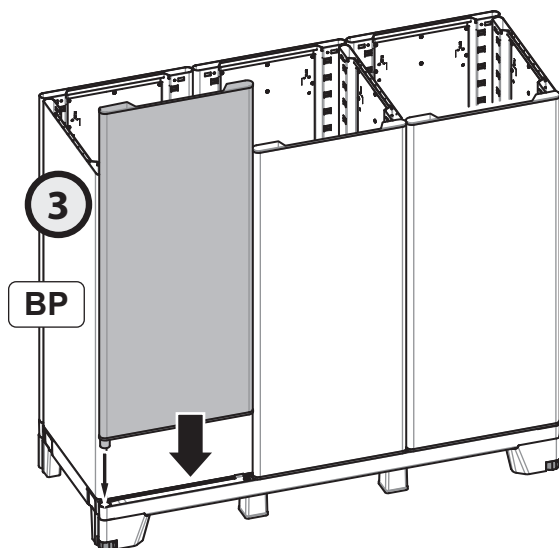
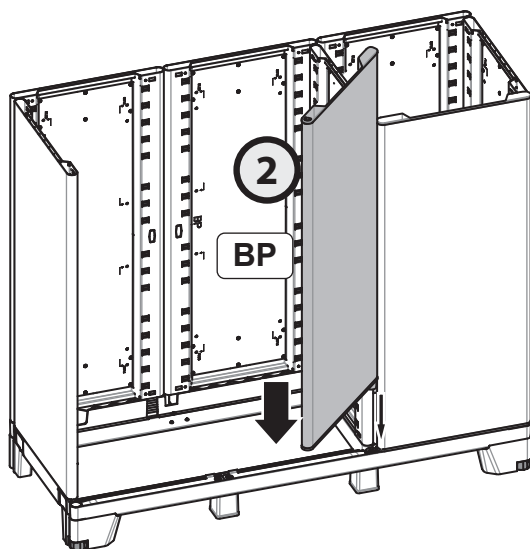
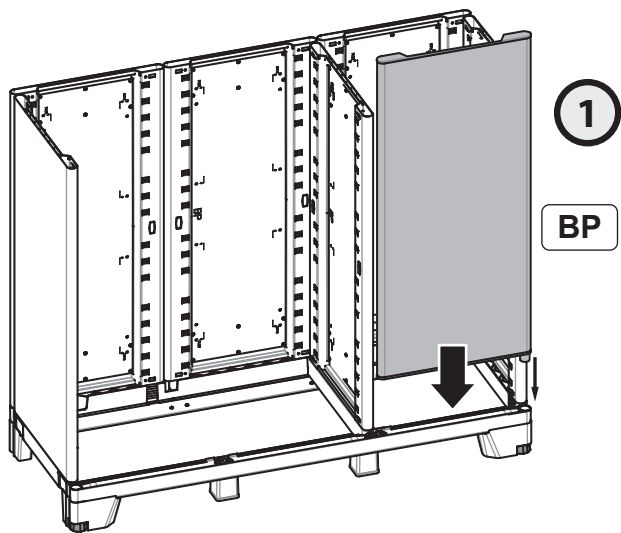


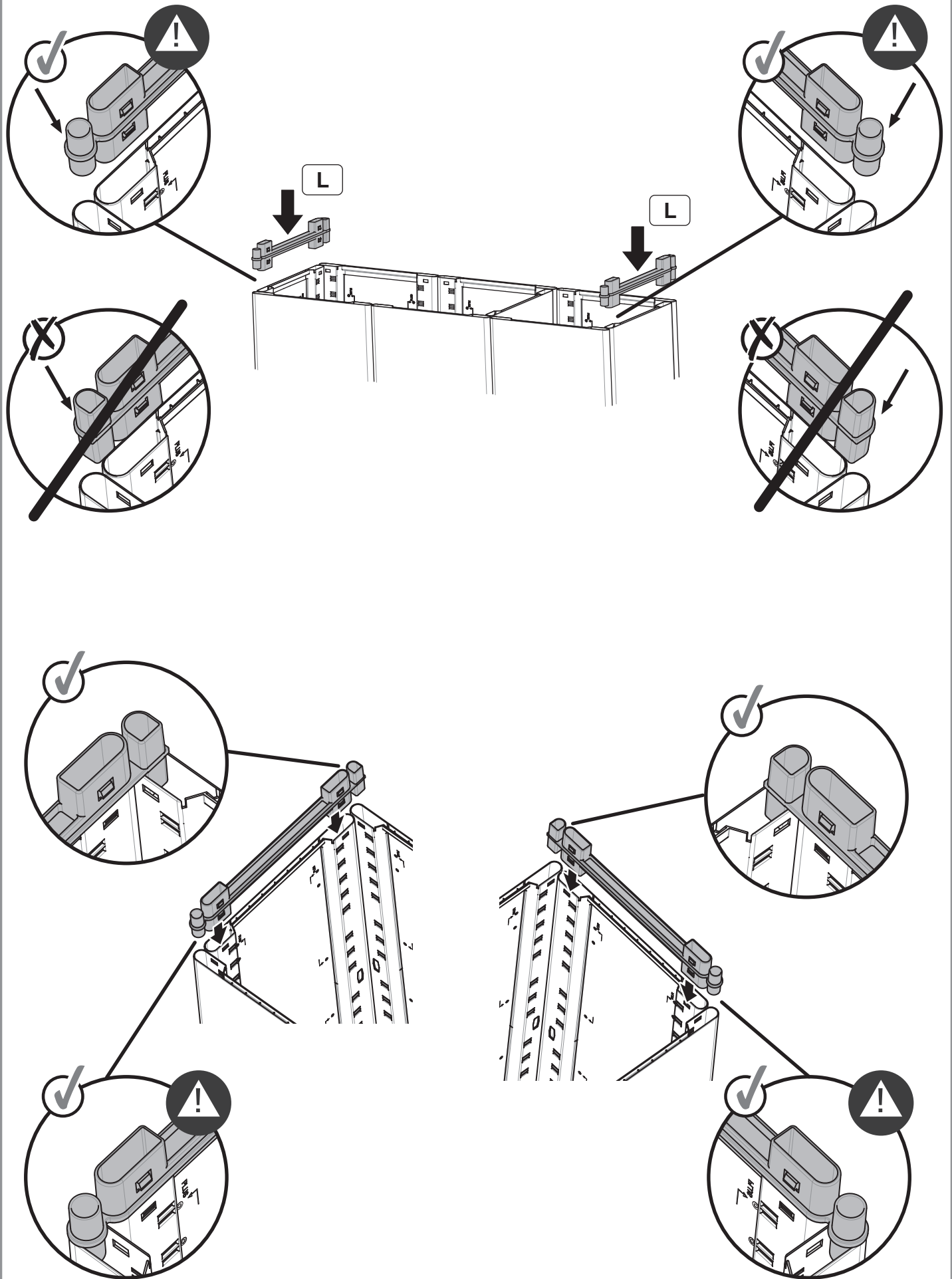
07



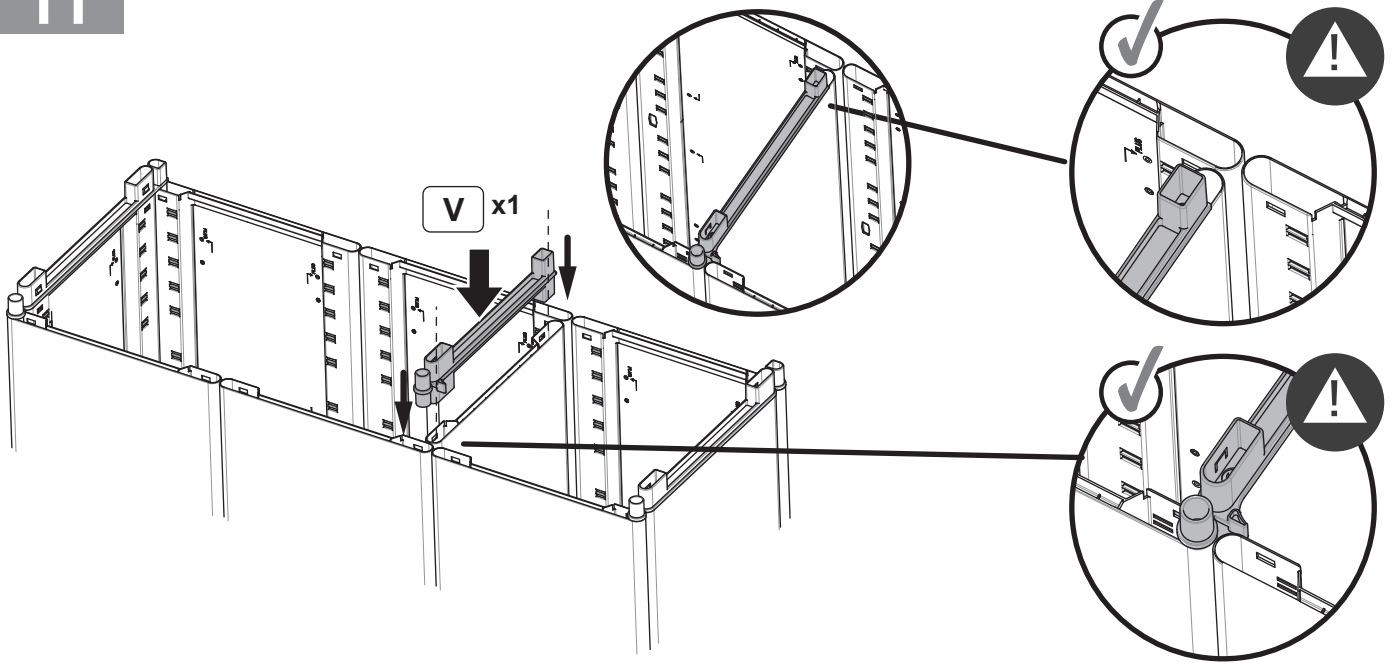
08



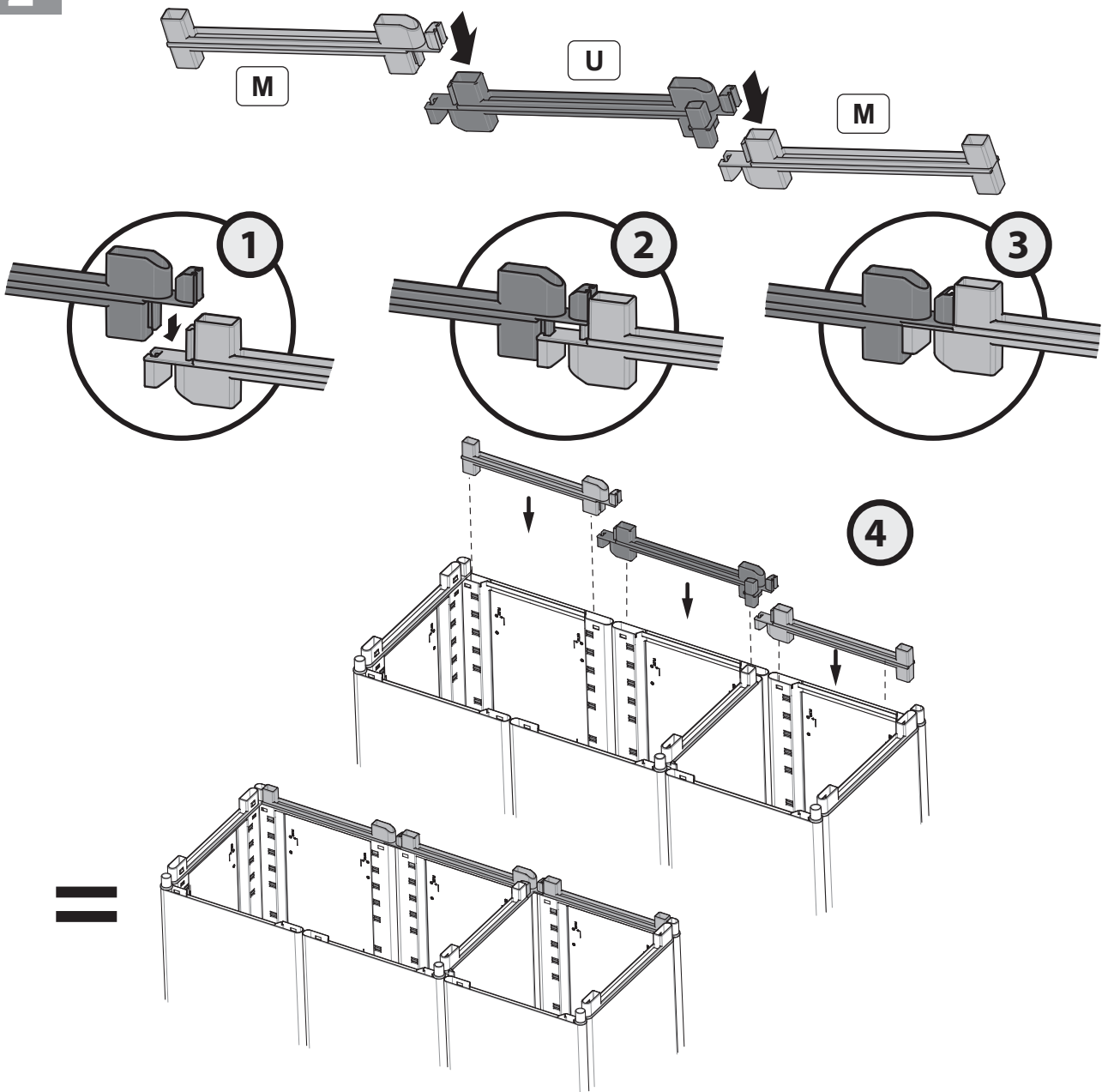


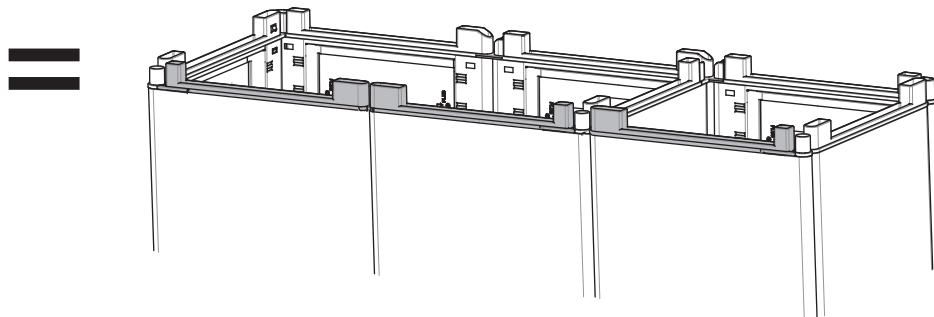
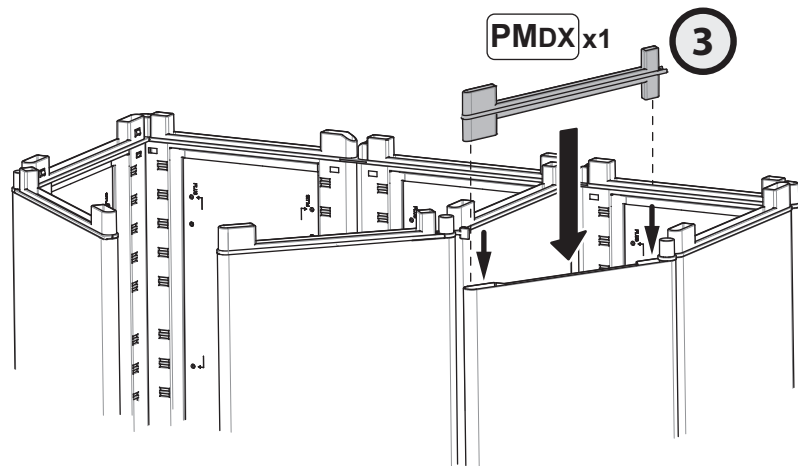
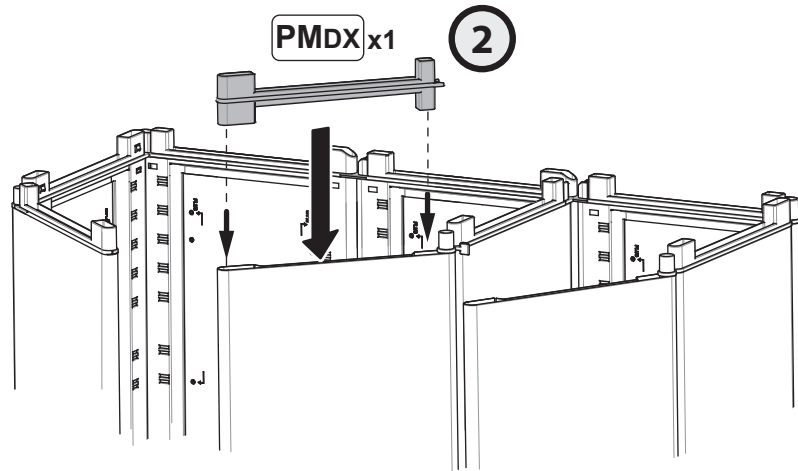
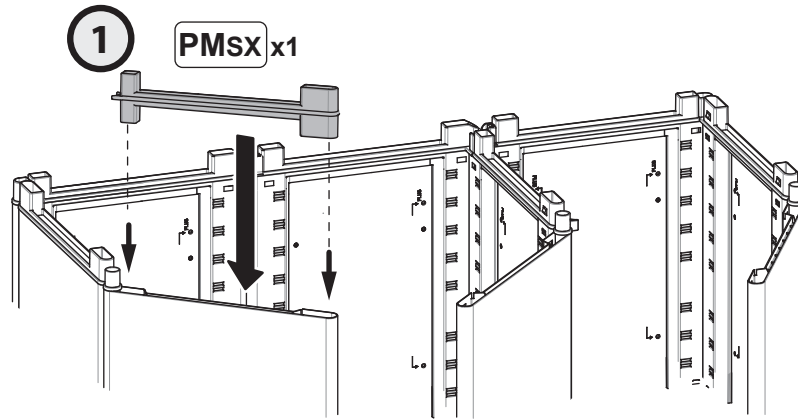


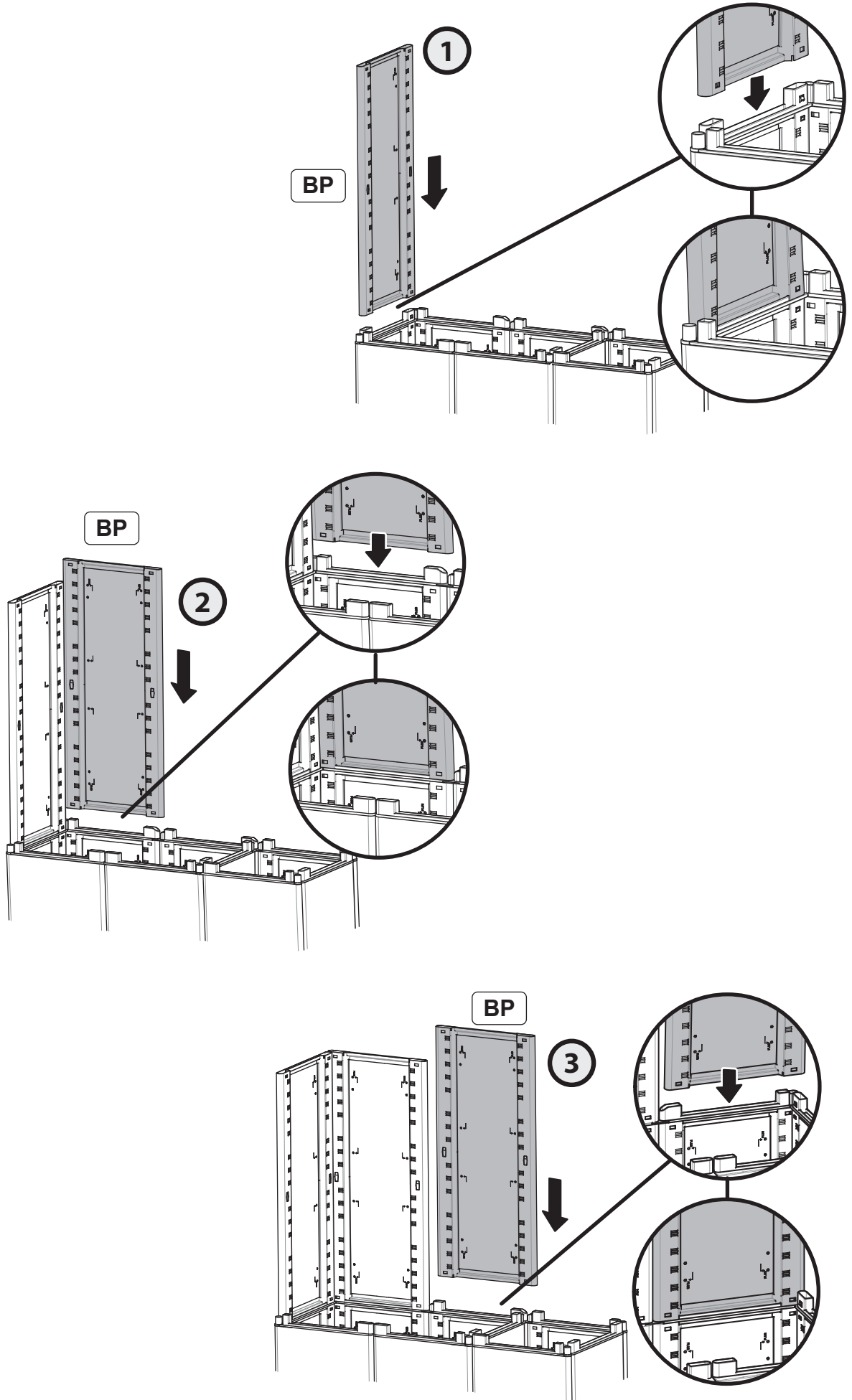
11

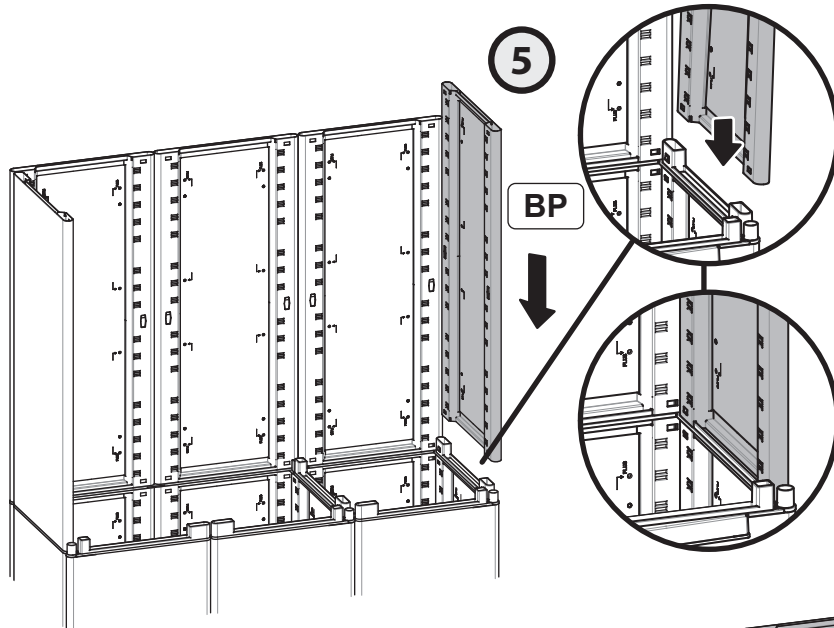
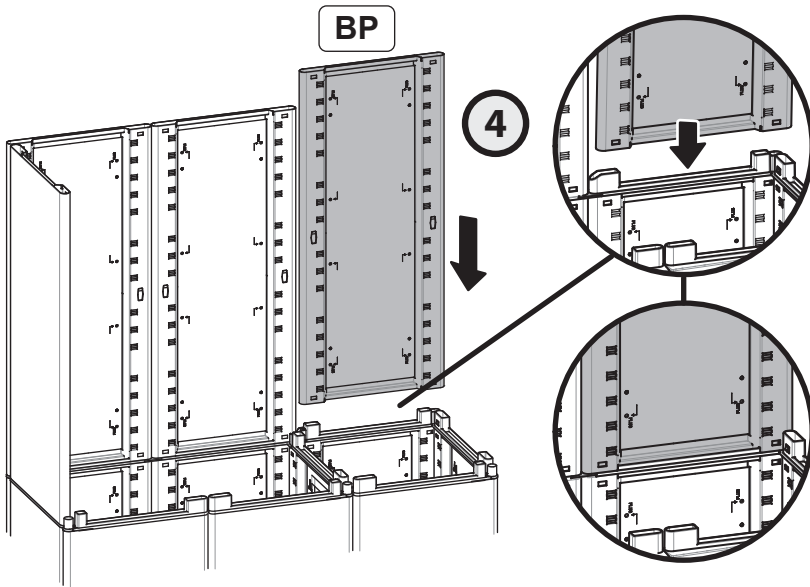


12

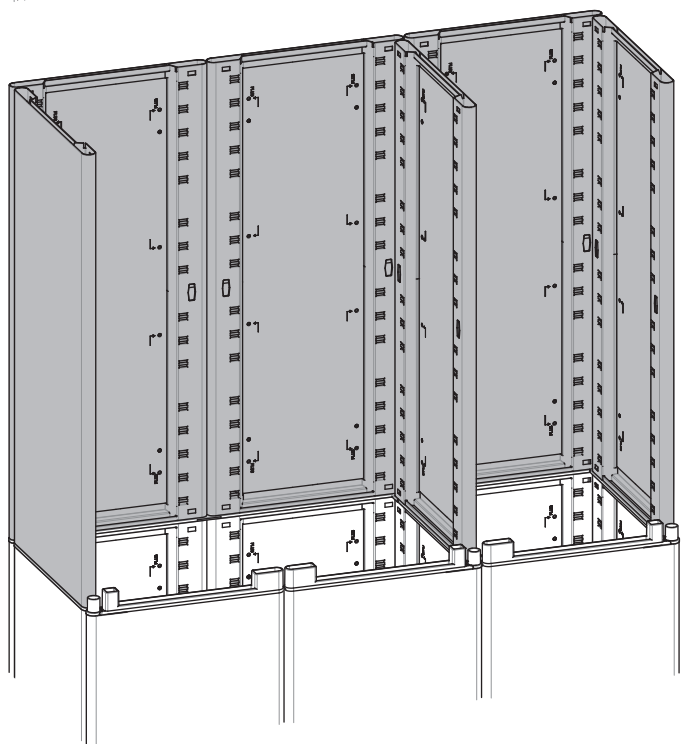


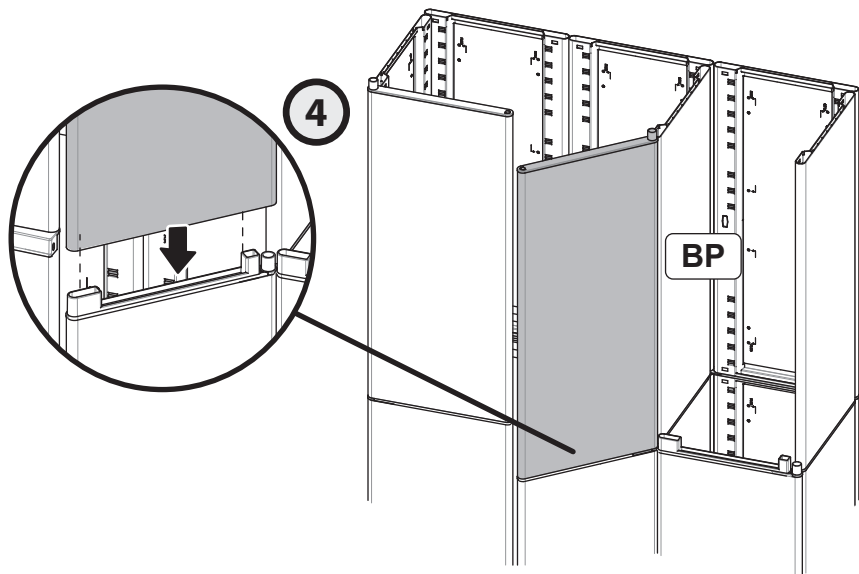
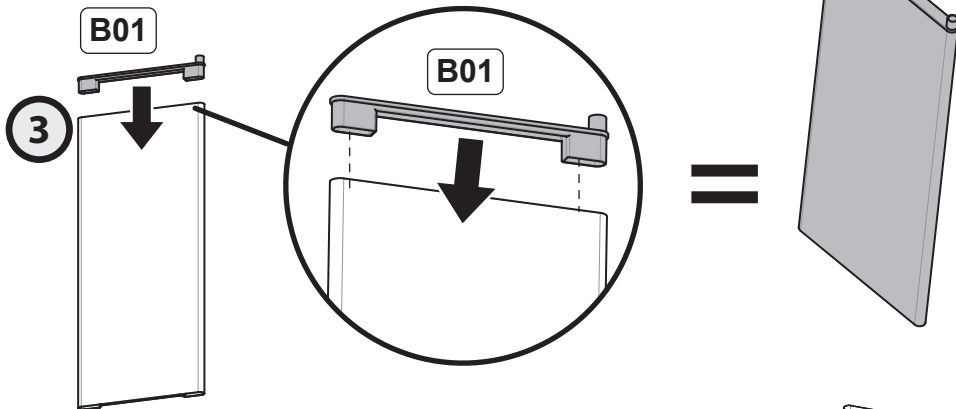
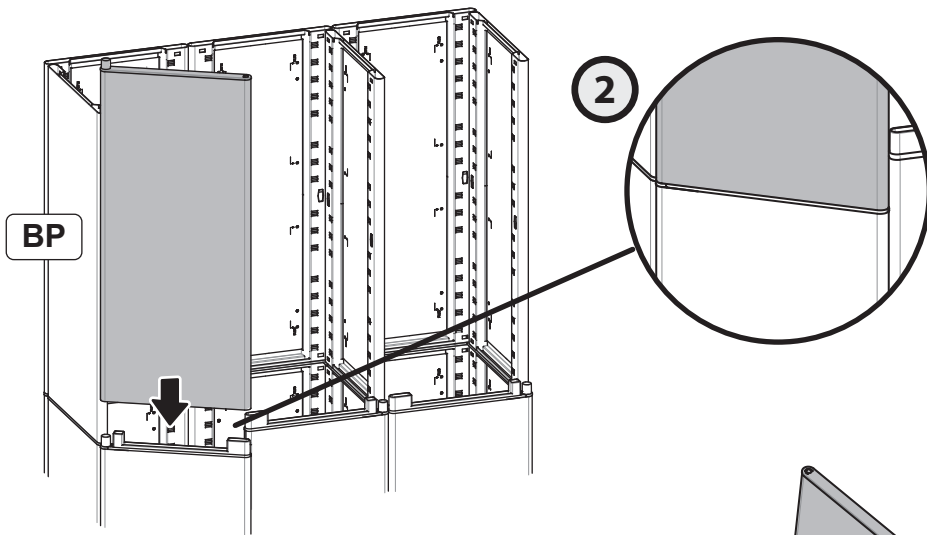
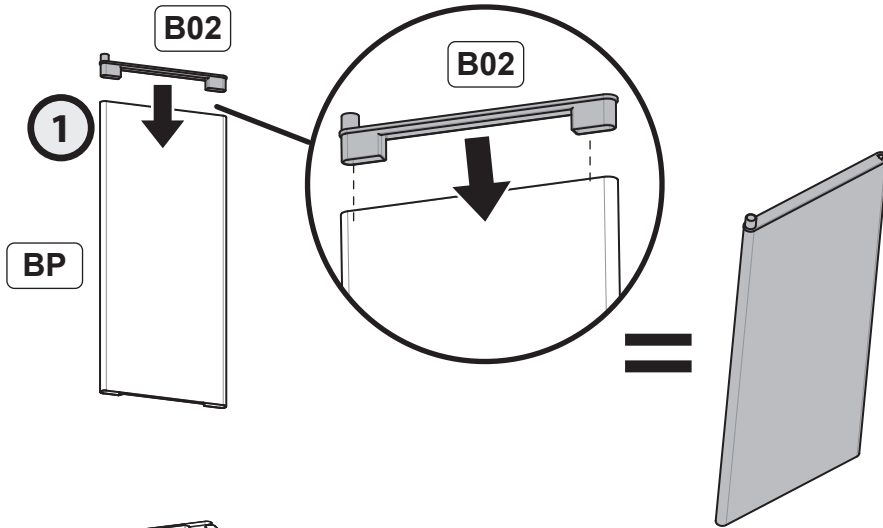


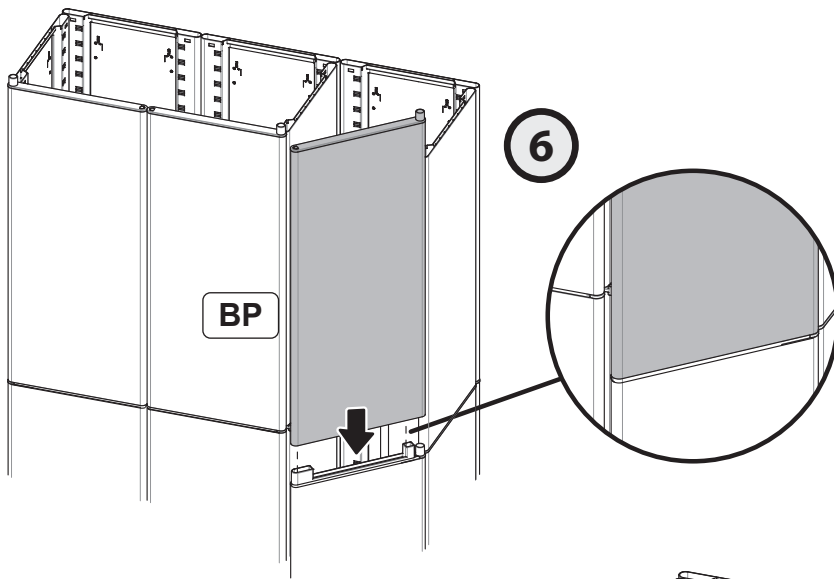
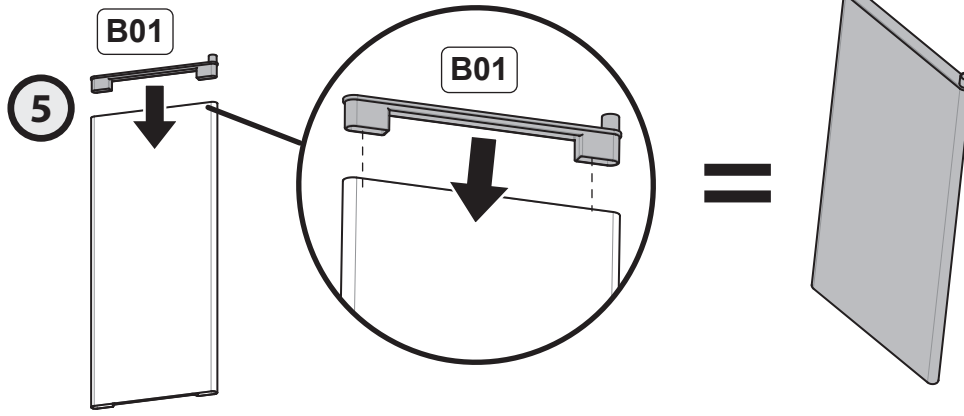




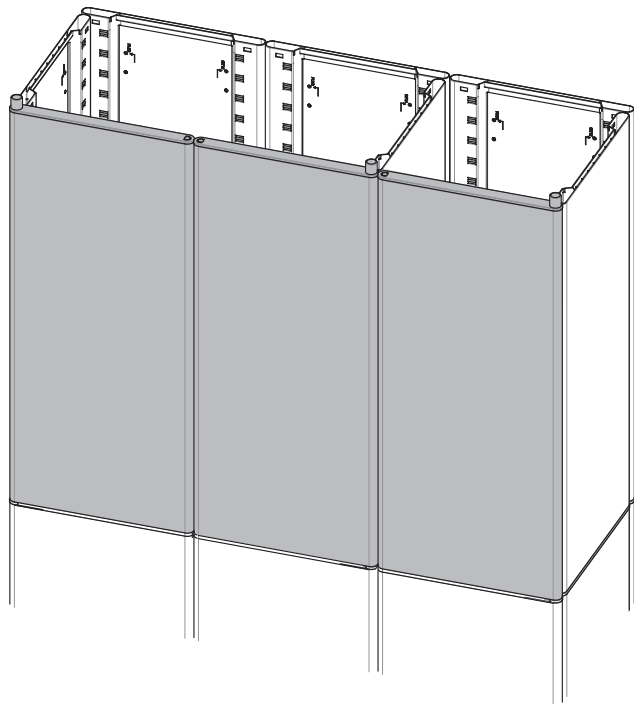
==

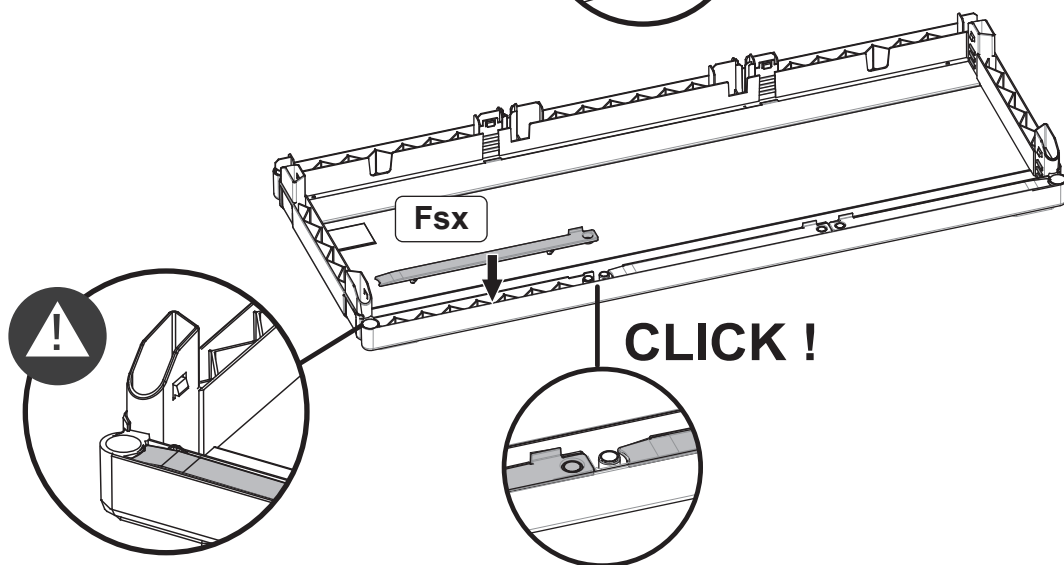
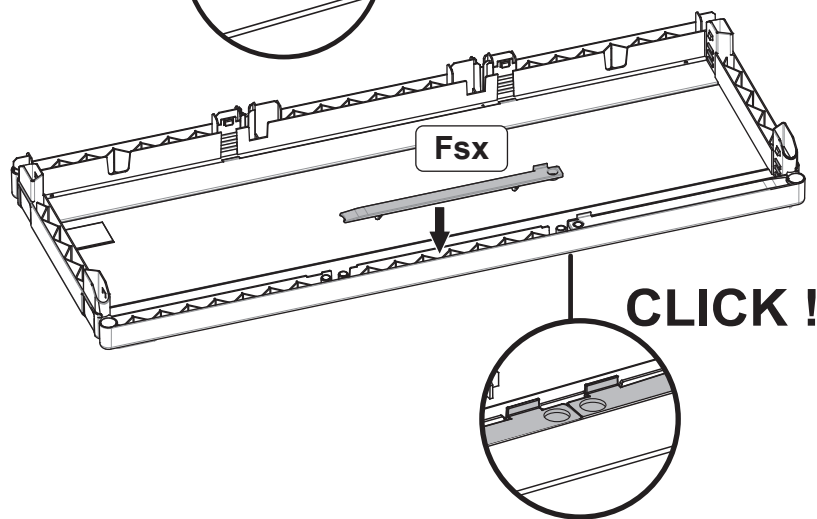
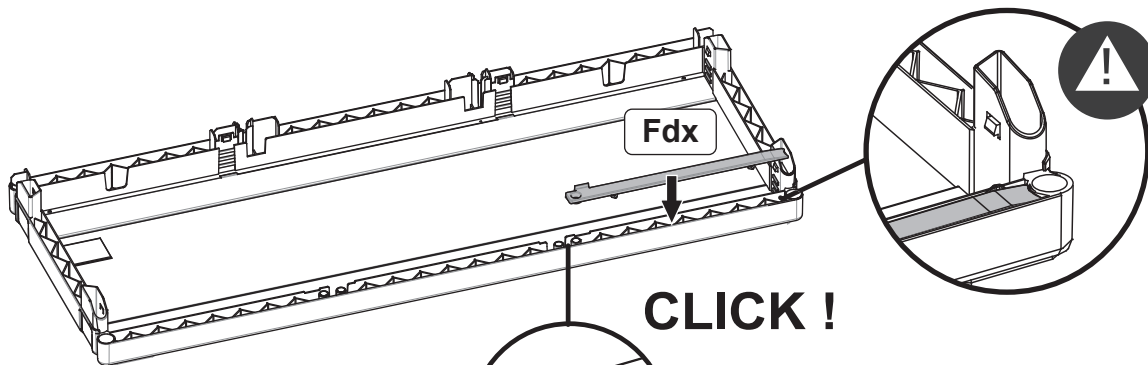




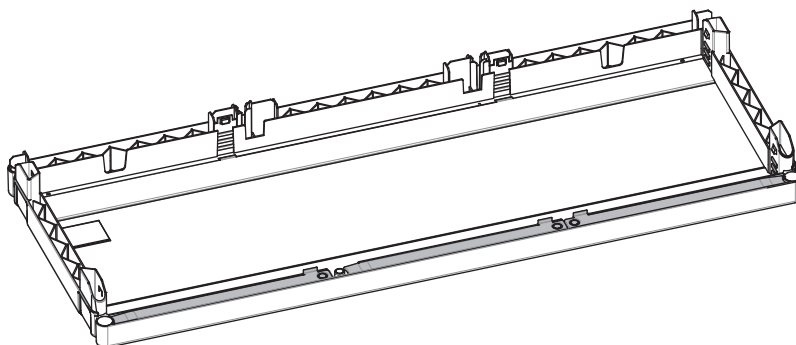


=

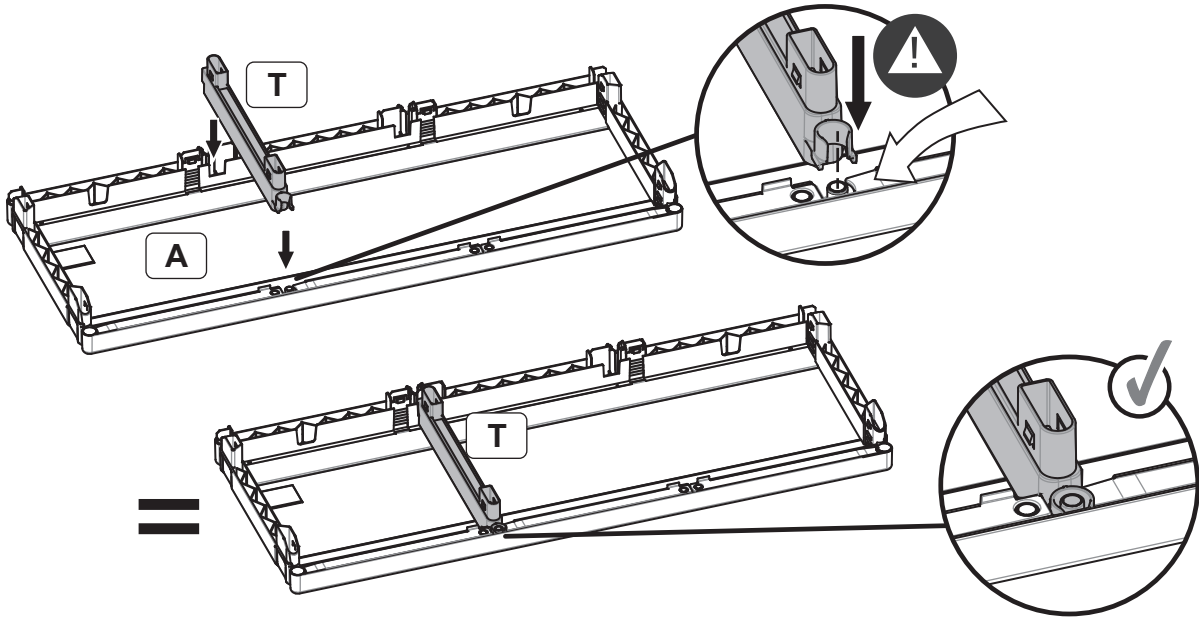




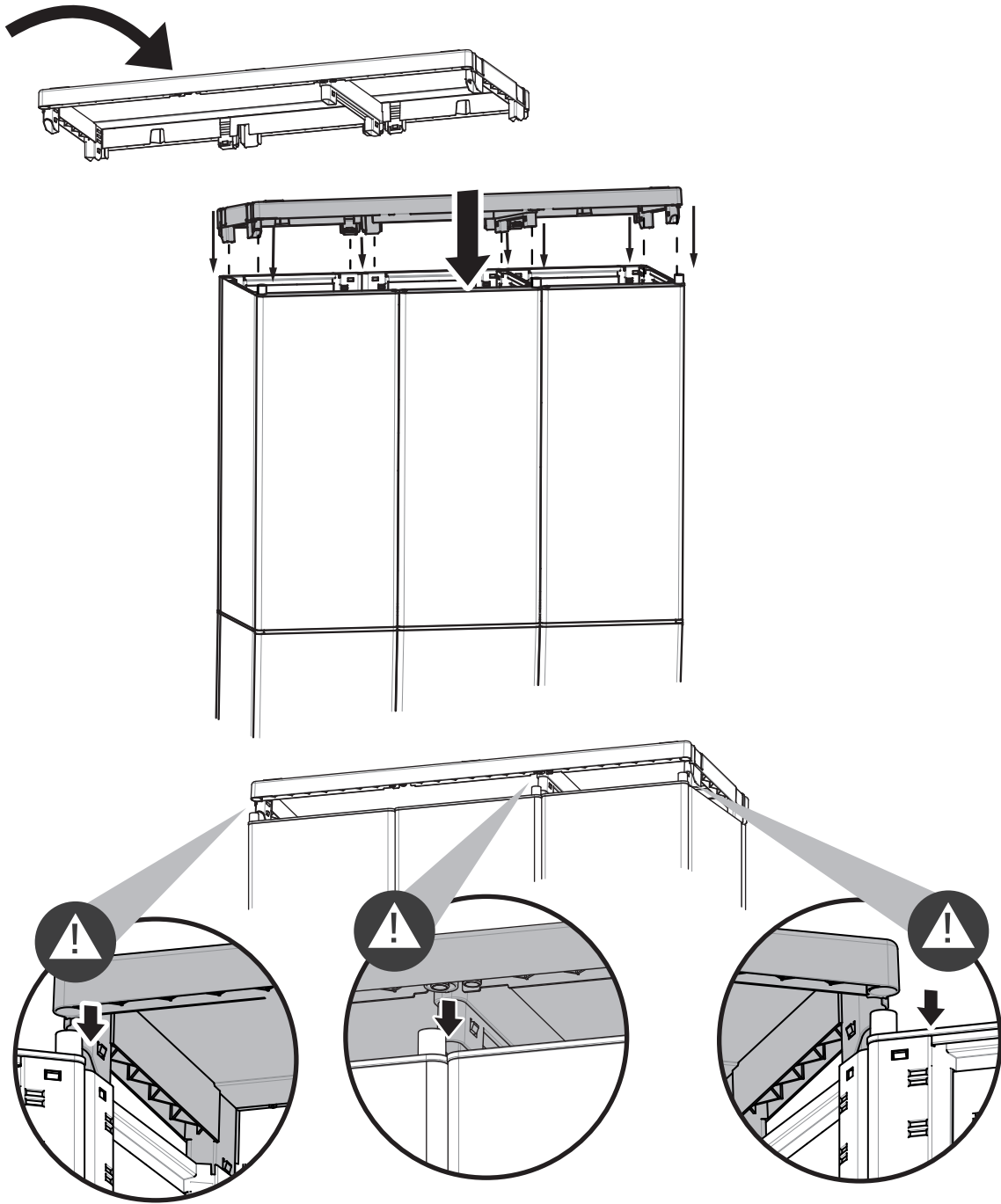
=



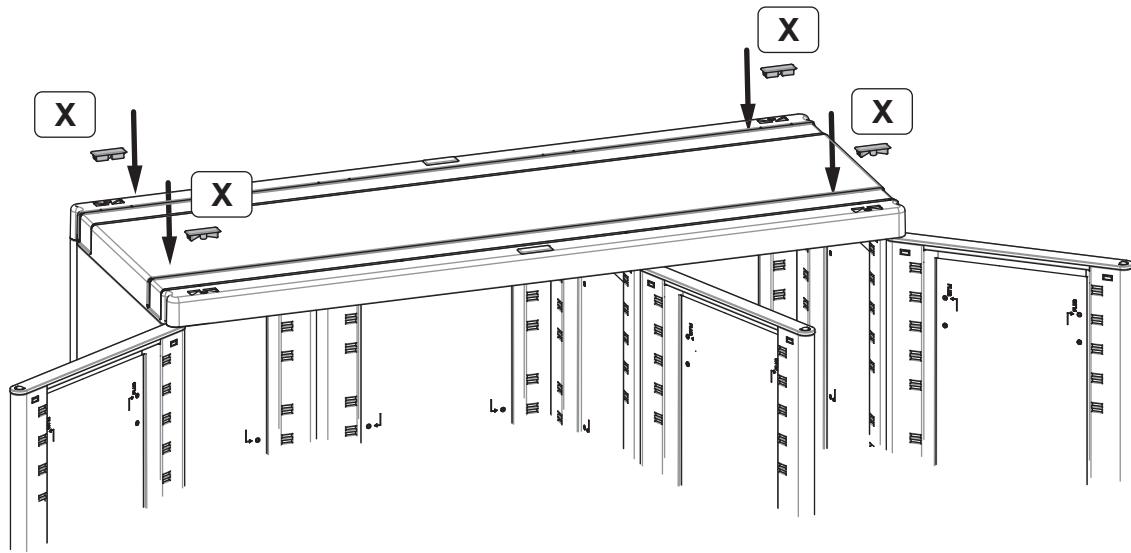
19



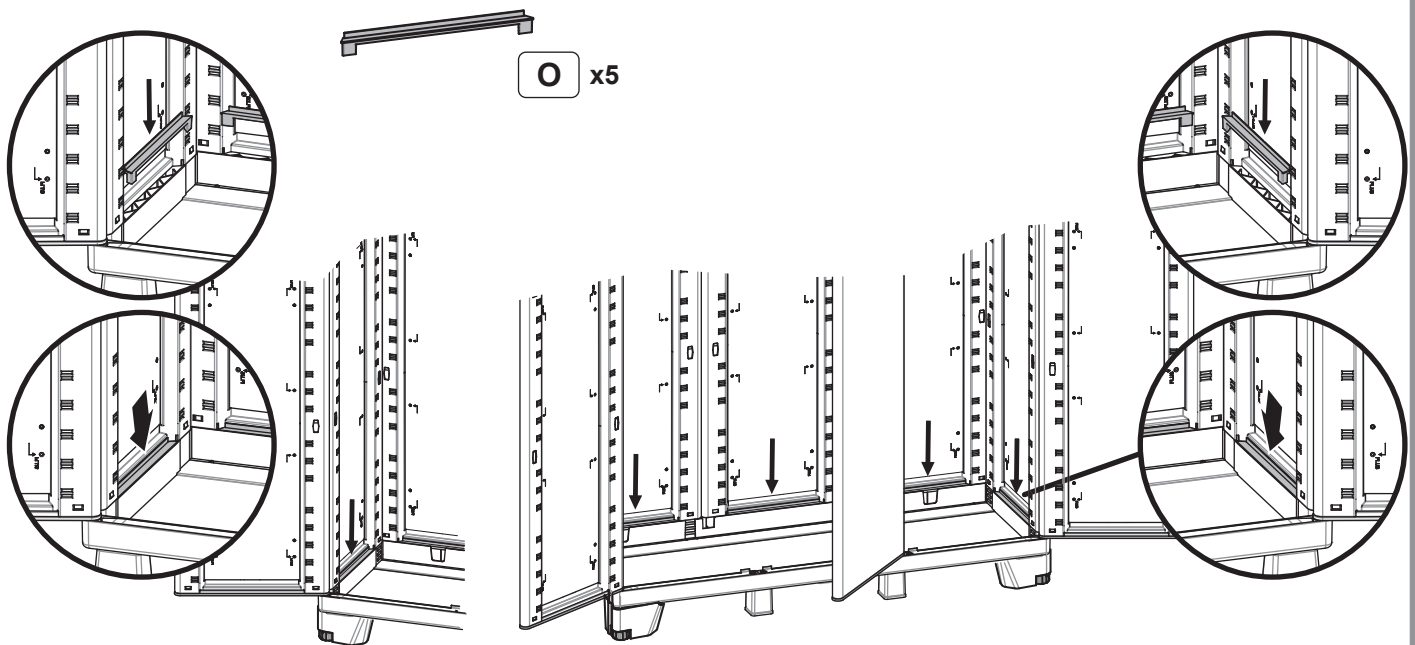
20



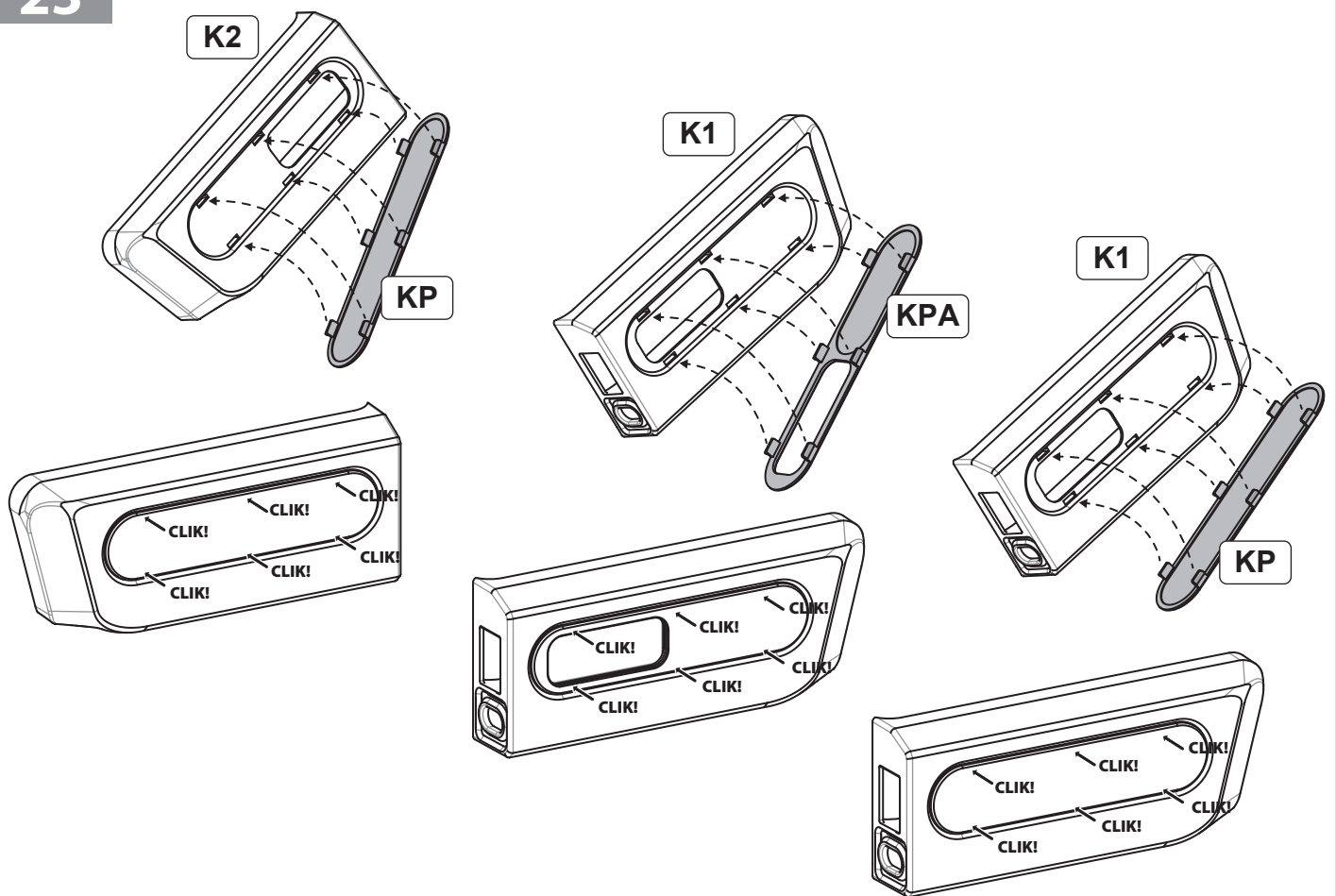
21



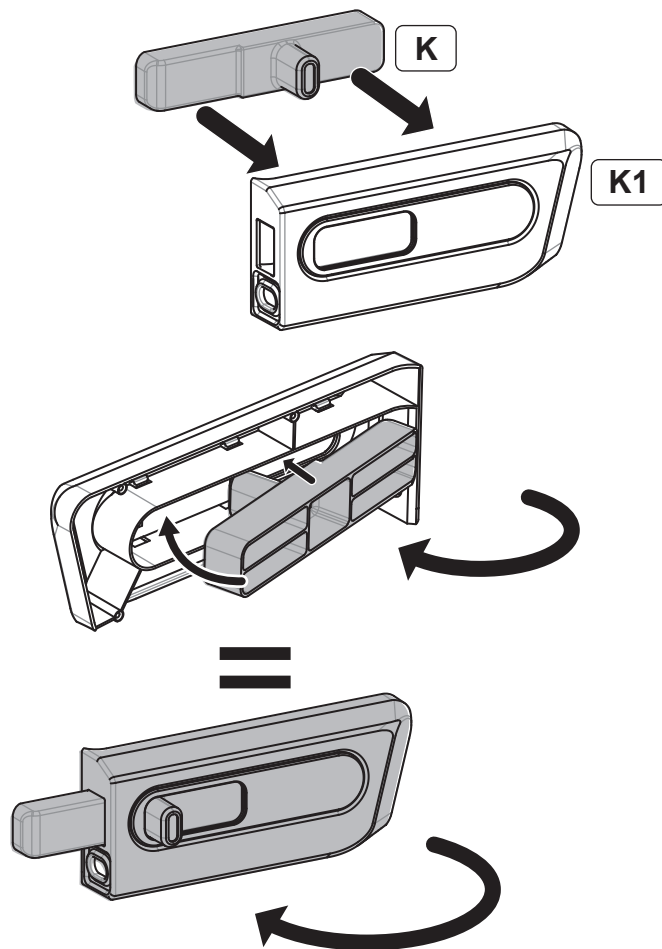
22



23

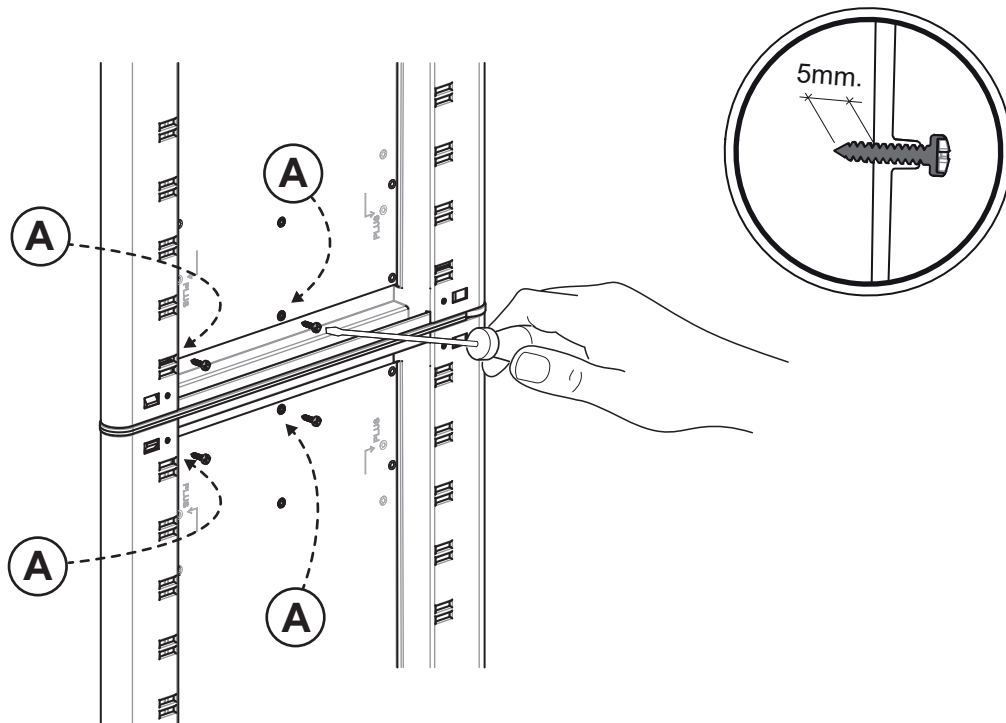
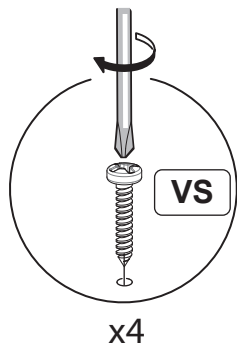


24

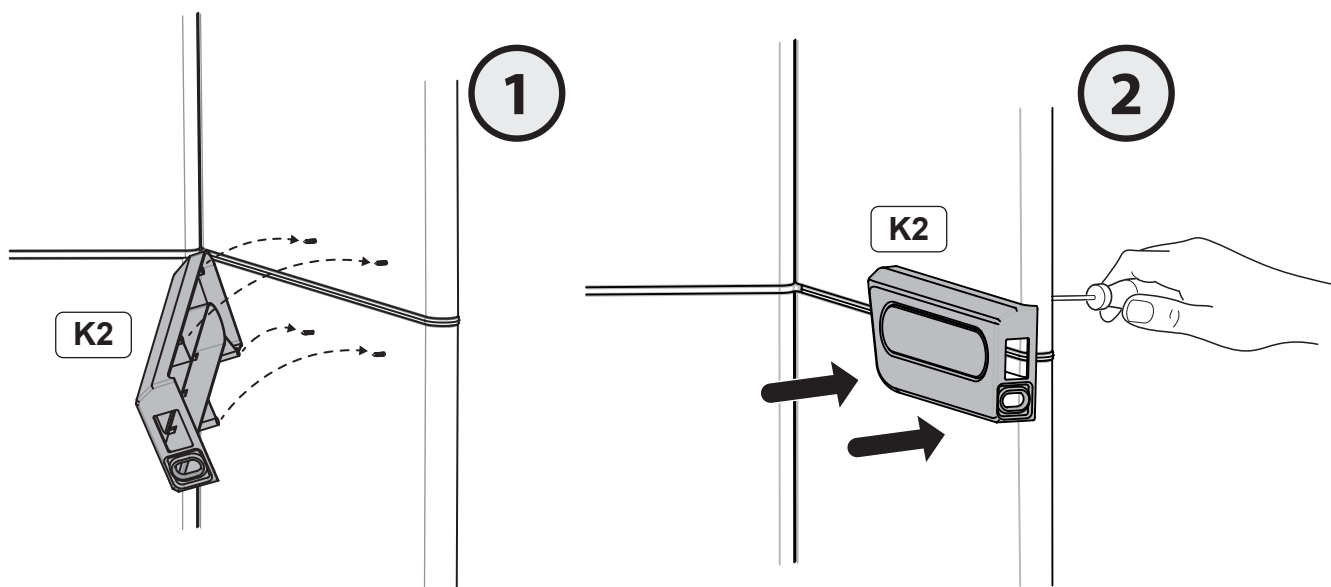


25

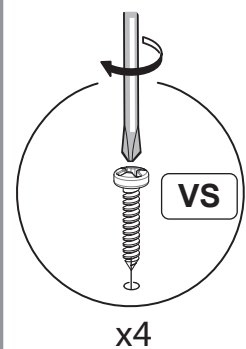
SX<



26

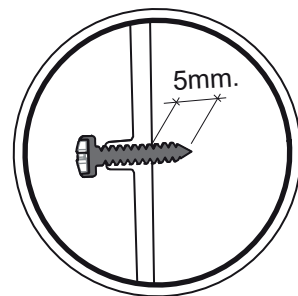
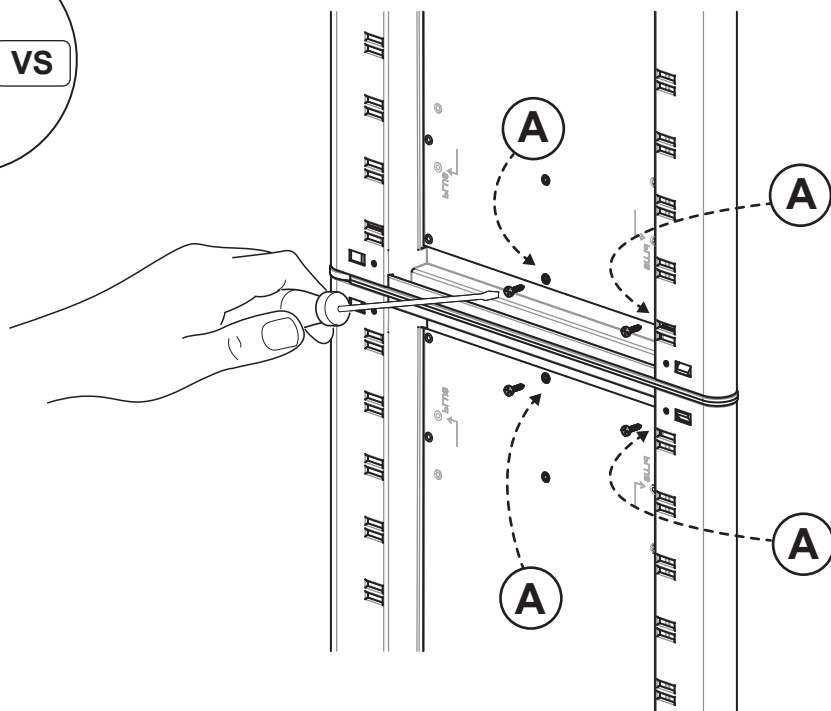


27

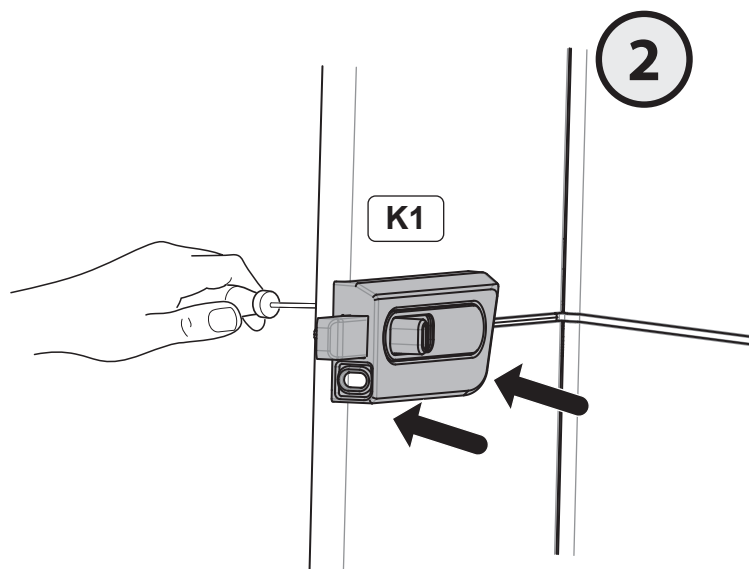
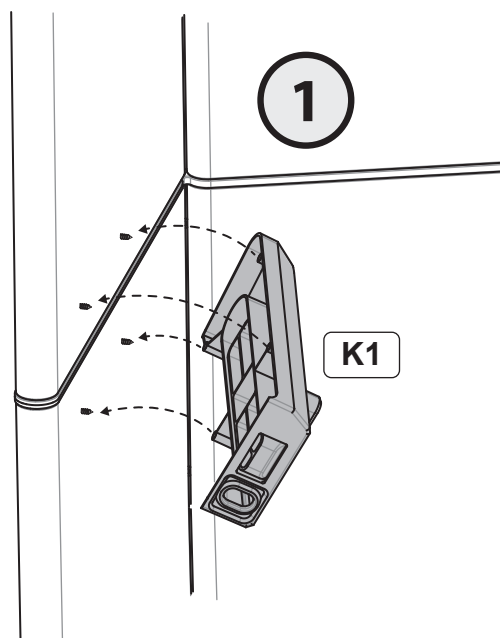


x4

>DX<

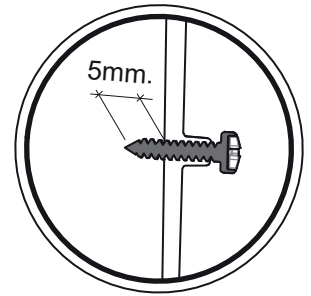
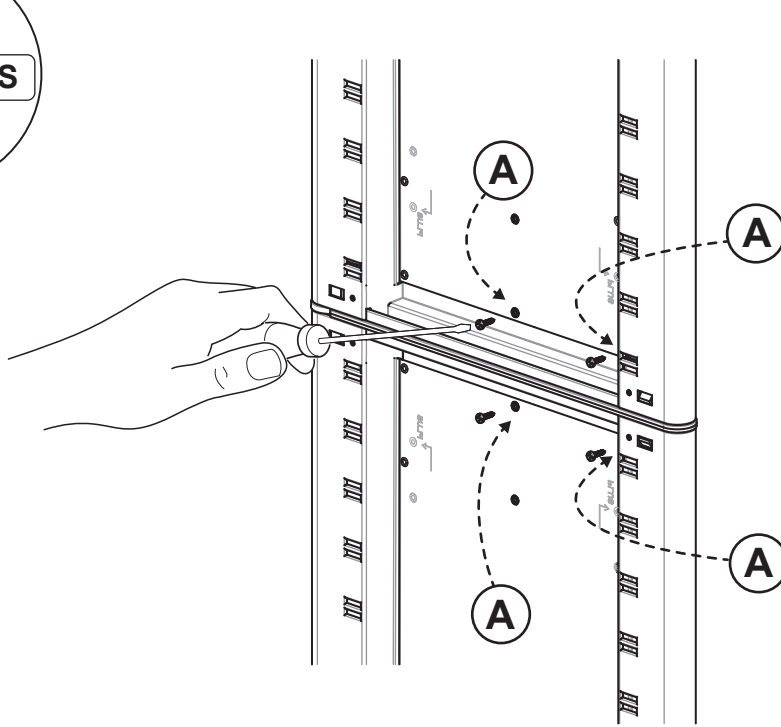
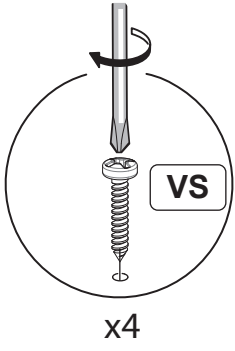


28

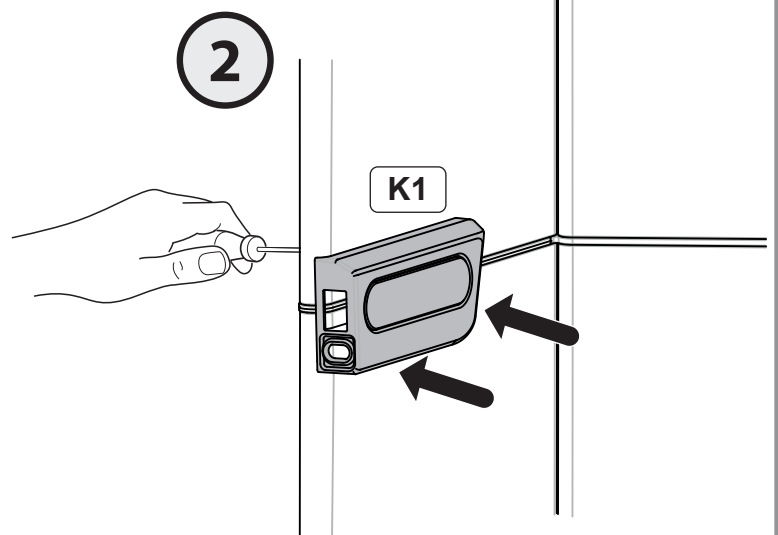
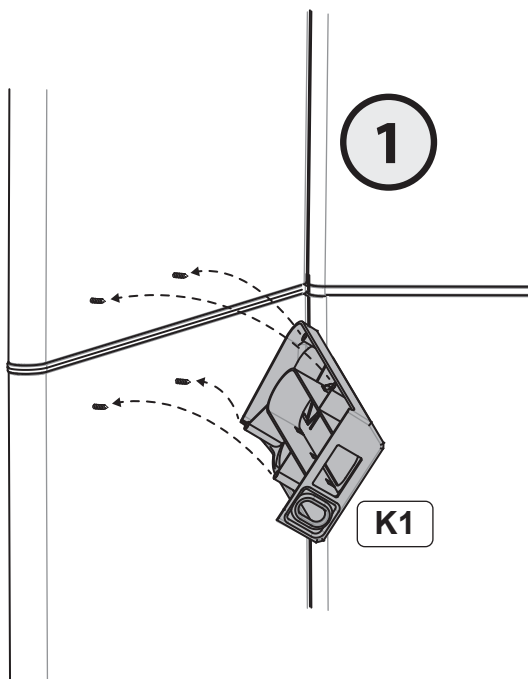


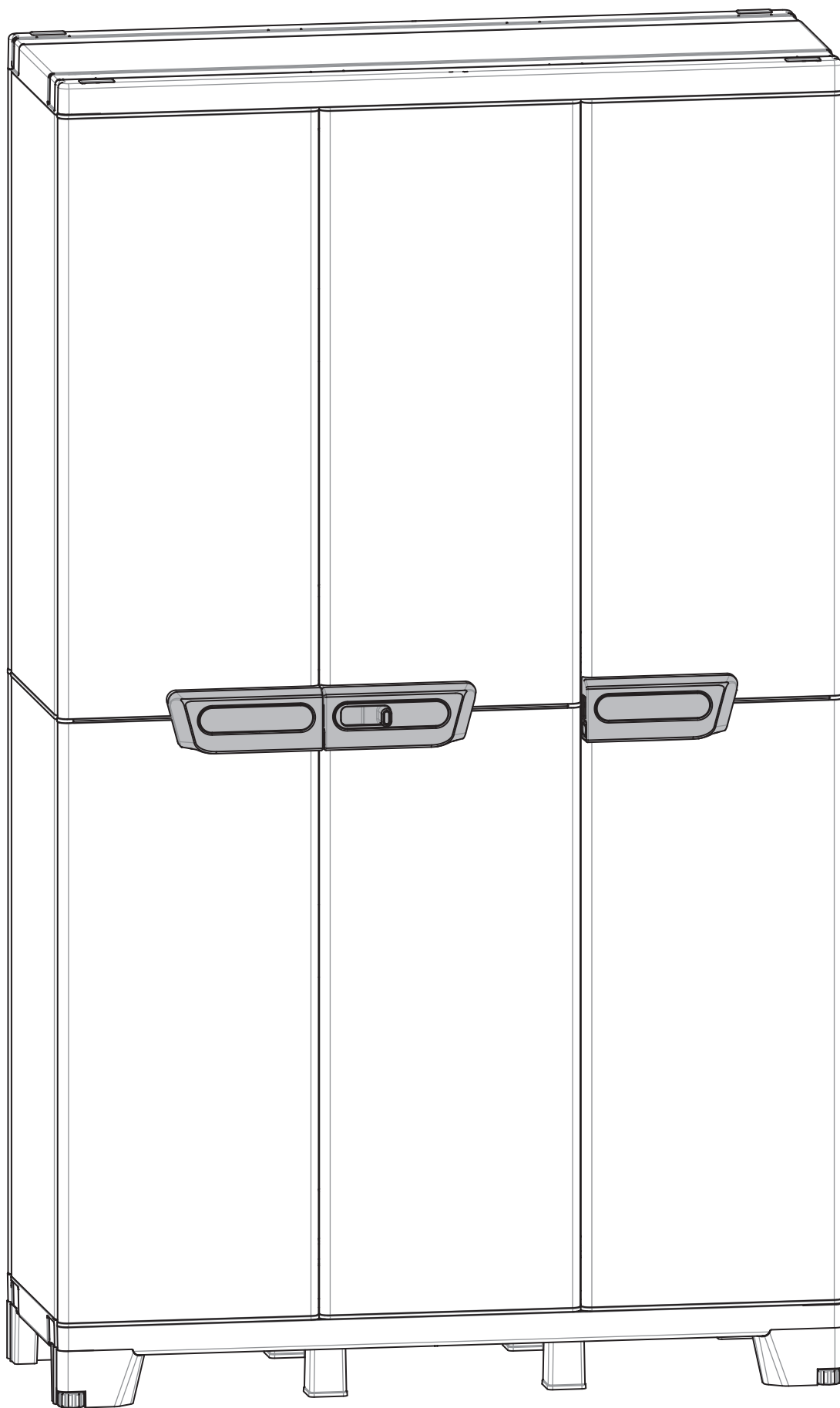
29

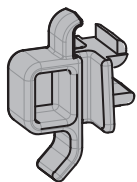
>DX



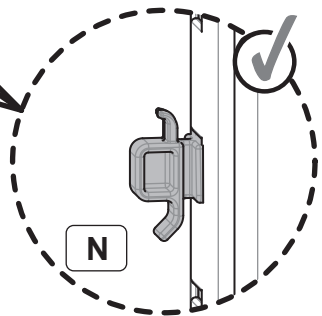
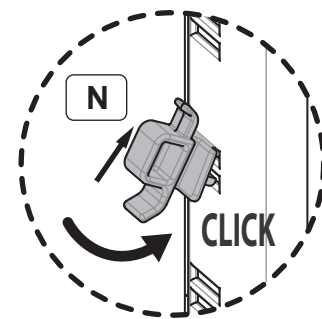
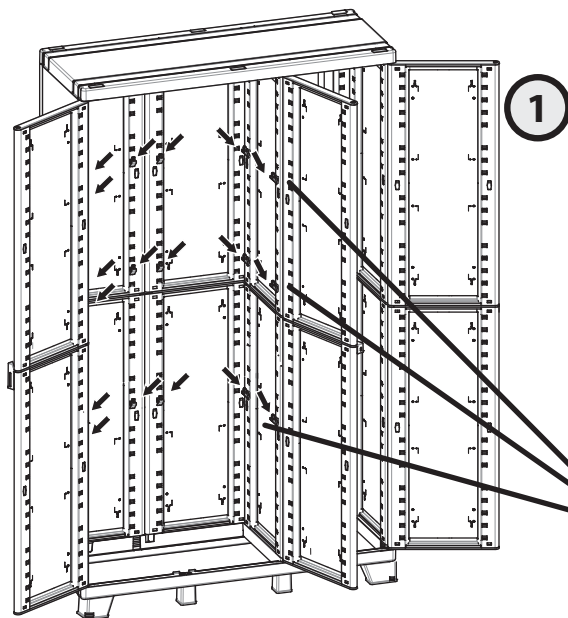
30



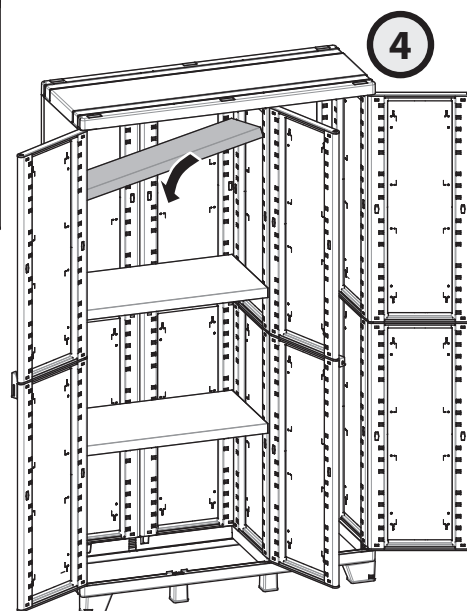
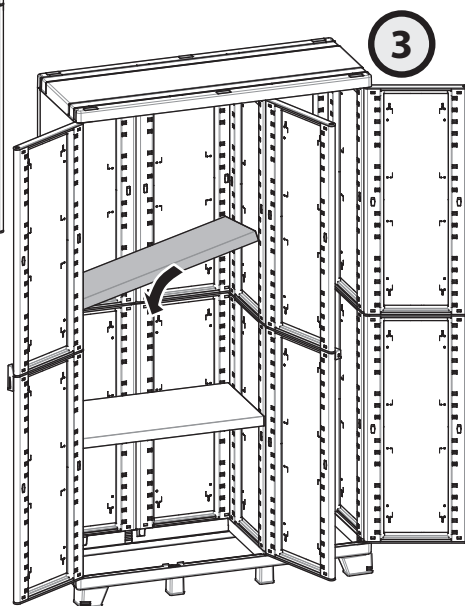
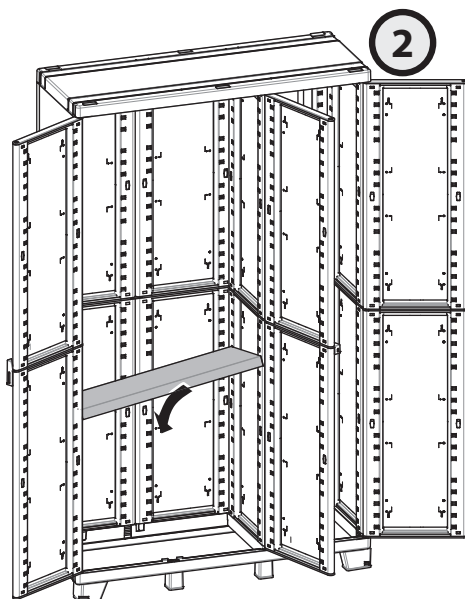


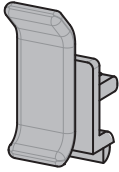


N x18

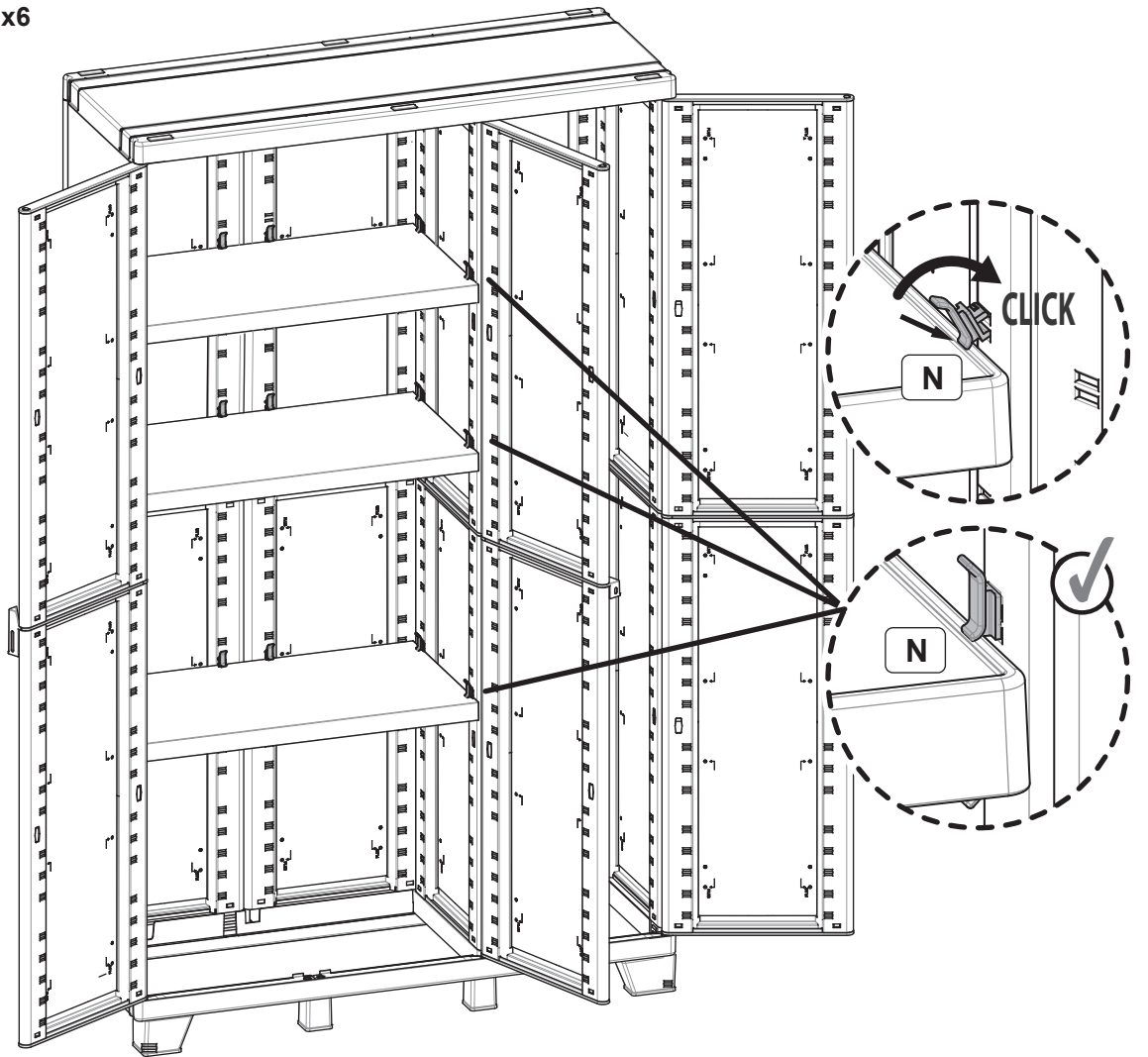


R x3

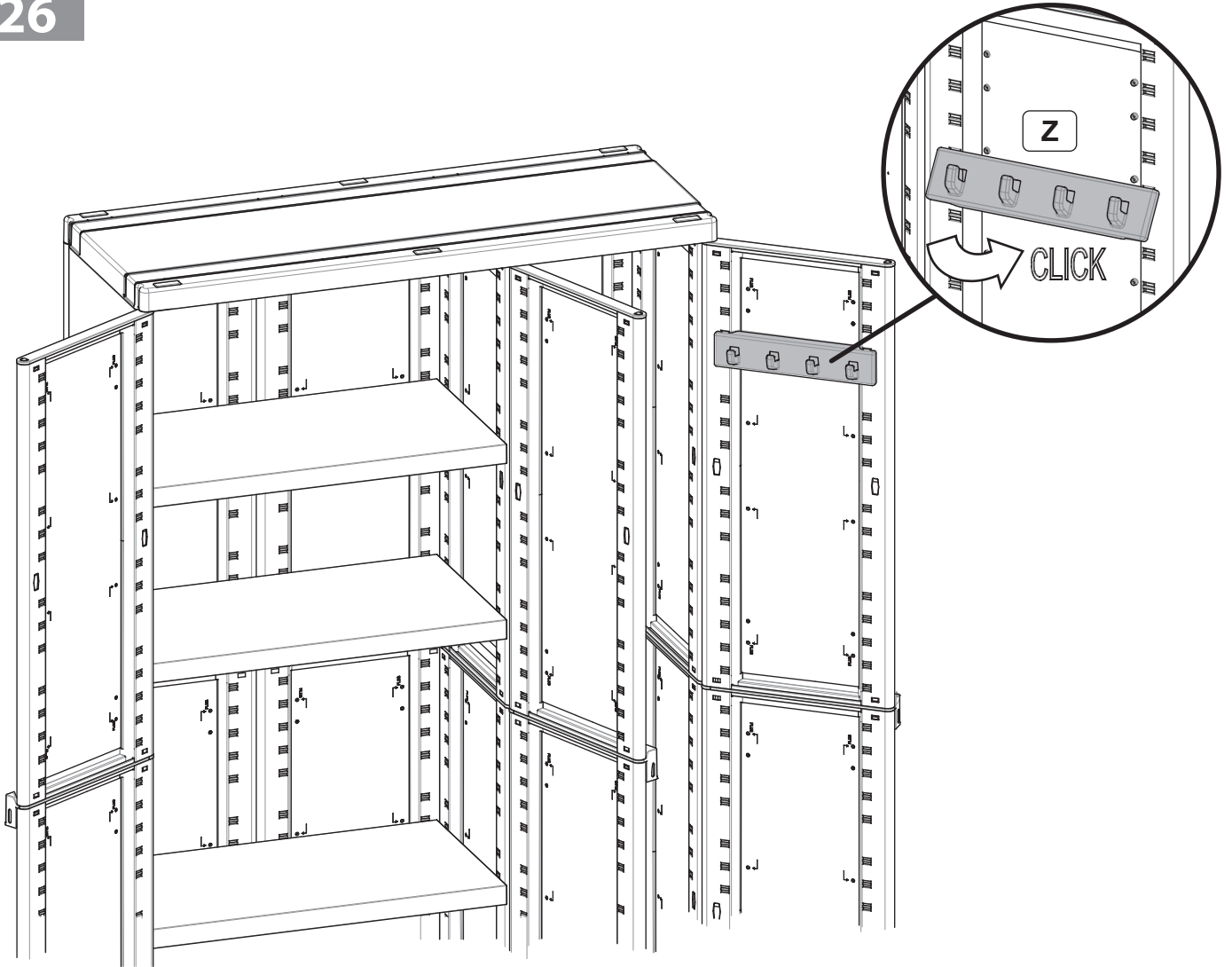




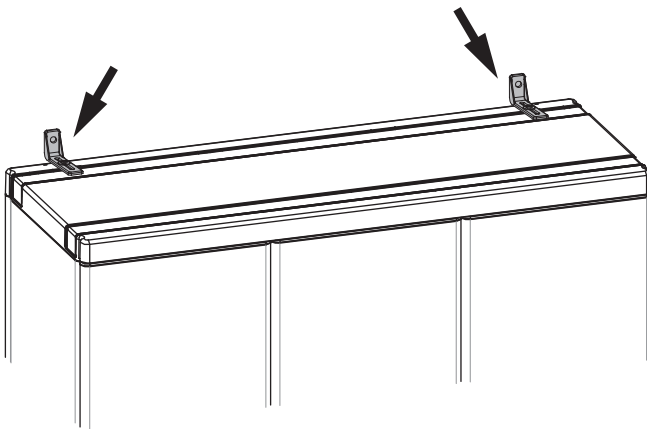
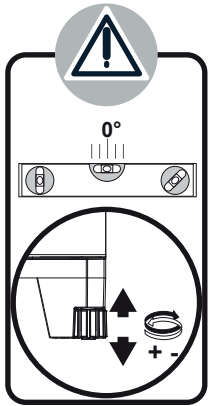
N x6



26



27



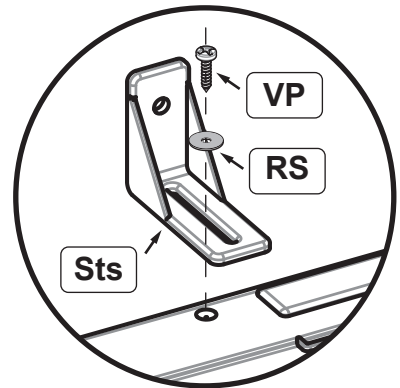
Sts x2



RS x2



VP x2

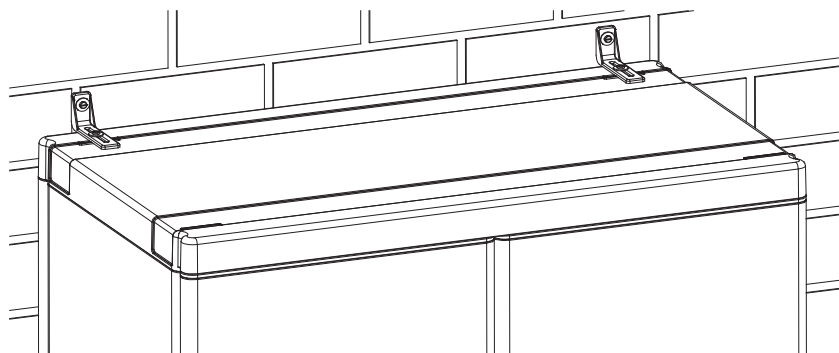
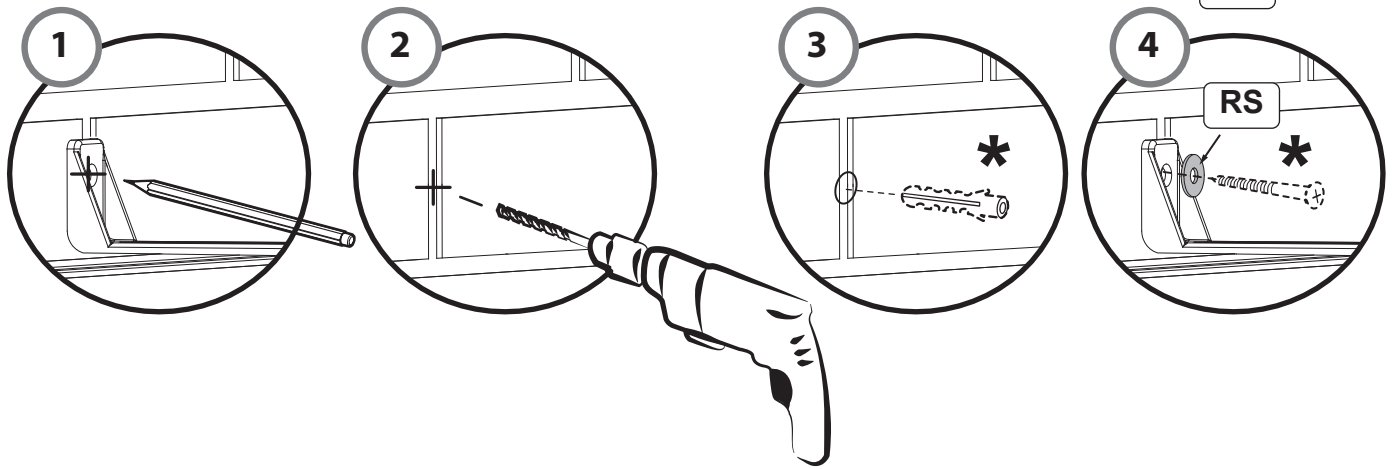
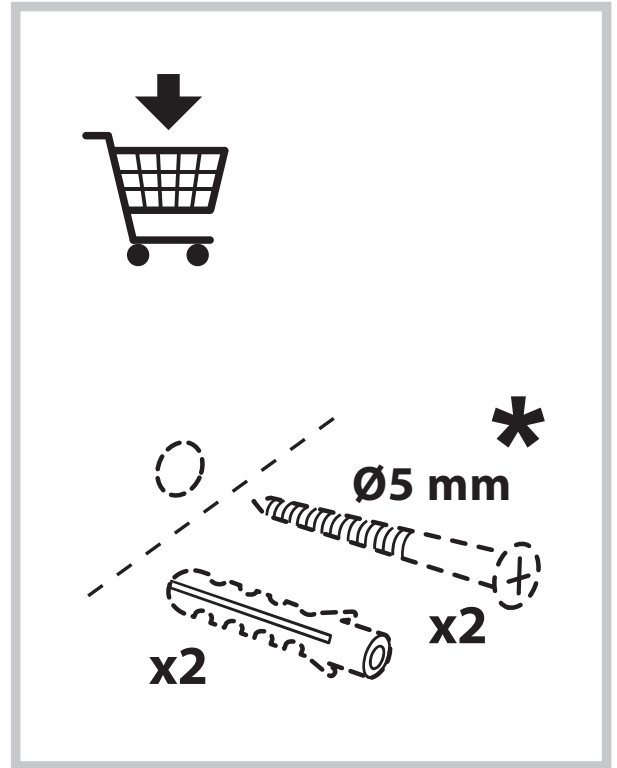
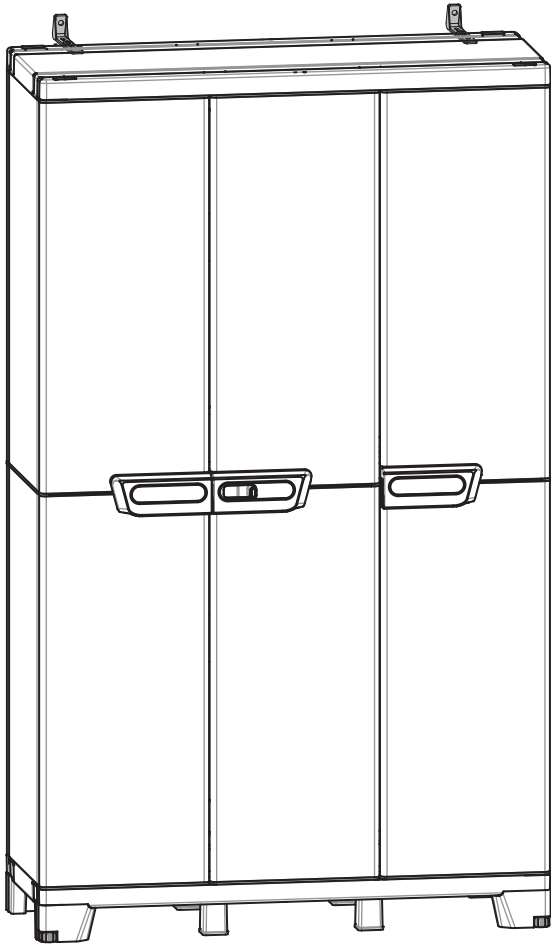


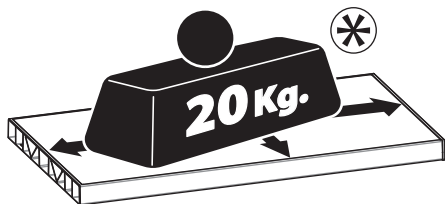
RS x2



VP x2







**\* Portata massima con peso uniformemente distribuito sul piano.**

- \* Weight evenly distributed on the shelves
- \* Poids redistribué uniformément sur le plan
- \* Gewicht gleichmäßig auf dem Boden verteilt
- \* Peso uniformemente distribuido sobre la superficie de apoyo
- \* Peso distribuído de modo uniforme na prateleira
- \* Gewicht gelijkmatig verdeeld op het oppervlak
- \* Равномерно распределенный вес на полке
- \* Βάρος καταμετρημένο ομοιόμορφα επάνω στο ράφι
- \* Svārs vienmēriģi sadalīts pa plauktiem
- \* Svoris tolygiai paskirstytas ant lentynų
- \* Ciężar równomiernie rozłożony na półkach
- \* Hmotnost rovnoměrně rozložená na police
- \* Границите на натоварване, посочени в инструкциите за монтаж, се отнасят за максимален товар, разпределен равномерно върху конструкцията, монтирана при спазване на указанията, дадени в Инструкциите за монтаж.

\* Limity zatażenia uvedené v montážnych pokynoch sa vzťahujú na maximálne zataženie rovnomerne rozmiestnené na zostavenej konštrukcii, pri dodržaní pokynov uvedených v montážnych pokynoch.

\* De belastningsgrænser, der er angivet i monteringsinstruktionerne, henviser til en maksimal belastning, jævnt fordelt på det samlede stativ i henhold til anvisningerne i monteringsinstruktionerne

\* Limitele de sarcină indicate în instrucțiunile de montare se referă la o sarcină maximă distribuită uniform pe structura asamblată, respectând indicațiile Instrucțiunilor de Montare.

\* Omejitve obremenitve, navedene v navodilih za montažo se nanašajo na maksimalno obremenitev, enakomerno porazdeljeno na montiran izdelek, upoštevajoč navodila v navodilih za montažo.

\* Kokoamisohjeissa ilmoitetut kuormitusrajat viittaavat enimmäiskuormitukseen, joka on tasaisesti jakautunut rakenteelle, joka on koottu noudattaen kokoamisohjeita.

\* Granice opterećenja navedene u uputama za montažu odnose se na maksimalno opterećenje koje je ravnomjerno raspoređeno na konstrukciji montiranoj sukladno uputama za montažu.

\* A szerelési utasításokban megadott terhelési határértékek .a Szerelési utasításoknak megfelelően összeszerelt szerkezeten, egyenletesen elosztott maximális terhelésre vonatkoznak.

\* De belastningsgrænser som anges i monteringsanvisningarna avser en enhetlig maximal belastning fördelad på den monterade strukturen i enlighet med monteringsanvisningarna.

\* Kokkupanemisjuhistes näidatud piirkoormused tähendavad juhiste järgi kokku pandud konstruktsioonile ühtlaselt jaotatud maksimaalset koormust.

**Casa Terry**

Terry Store-Age S.p.A.  
V.le De Gasperi, 66  
20008 Bareggio (MI) Italy  
Tel.: + 39 02-903.996.1  
Fax: + 39 02-903.607.92  
www.terry.it  
info@terry.it