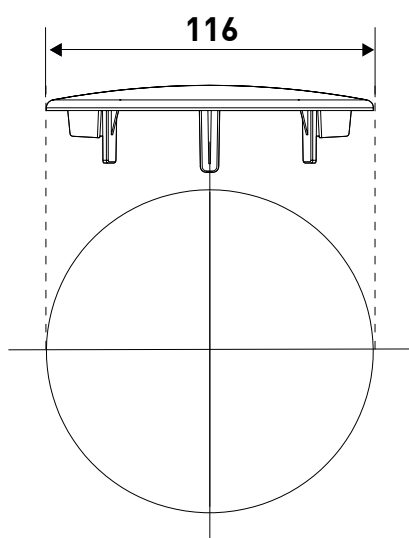


CAPOT ABS OR MAT POUR BONDE DE DOUCHE Ø90

Réf. : 032000 036 01

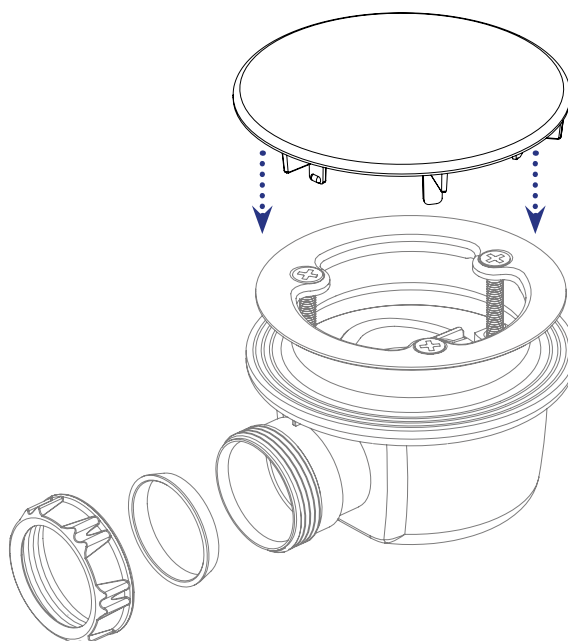
Ean : 3364549282721

Finition : ABS or mat



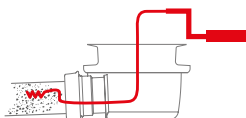
Montage

Pour bonde extra-plate Minime
Pose facile : s'emboîte sur la bonde.



Entretien

- Soulever le capot de la bonde.
- Nettoyer l'intérieur de la bonde (Penser éventuellement à passer un furet).



- Rincer le capot sous le robinet puis le remettre en place.



Livraison pièces détachées	Disponibilité document technique	Entretien Maintenance	Durée disponibilité pièces détachées
8 jours ouvrés	20 ans	5 minutes	20 ans