

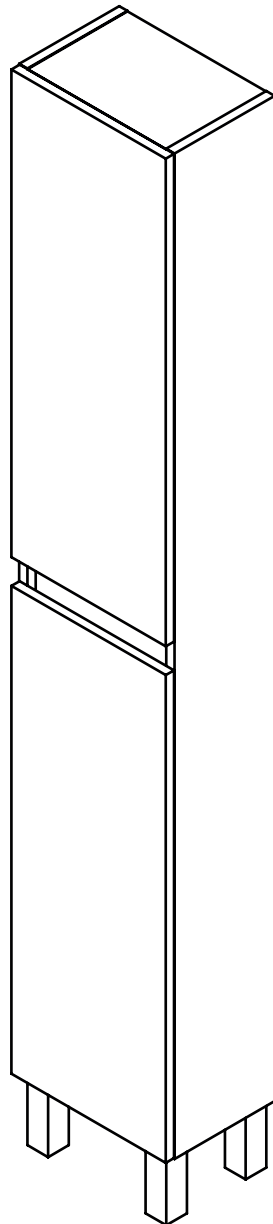
MOSCU

COLUMNA A SUELO

FREE-STANDING COLUMN / COLONNE AU SOL

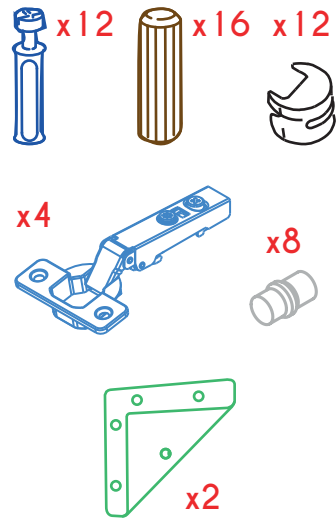
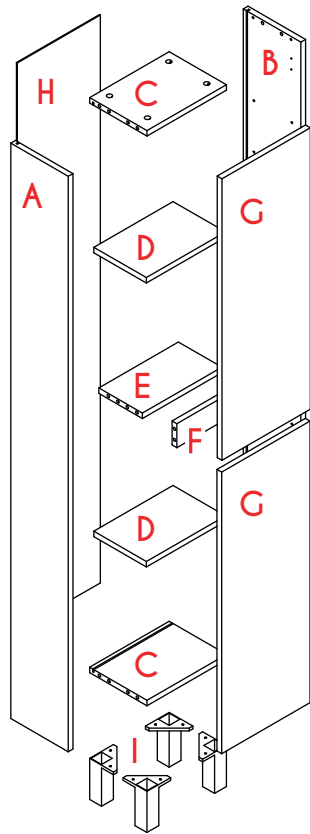
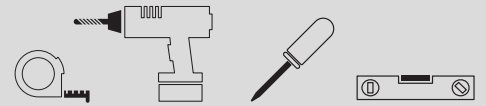
INSTRUCCIONES DE MONTAJE

ASSEMBLY INSTRUCTIONS / INSTRUCTIONS DE MONTAGE



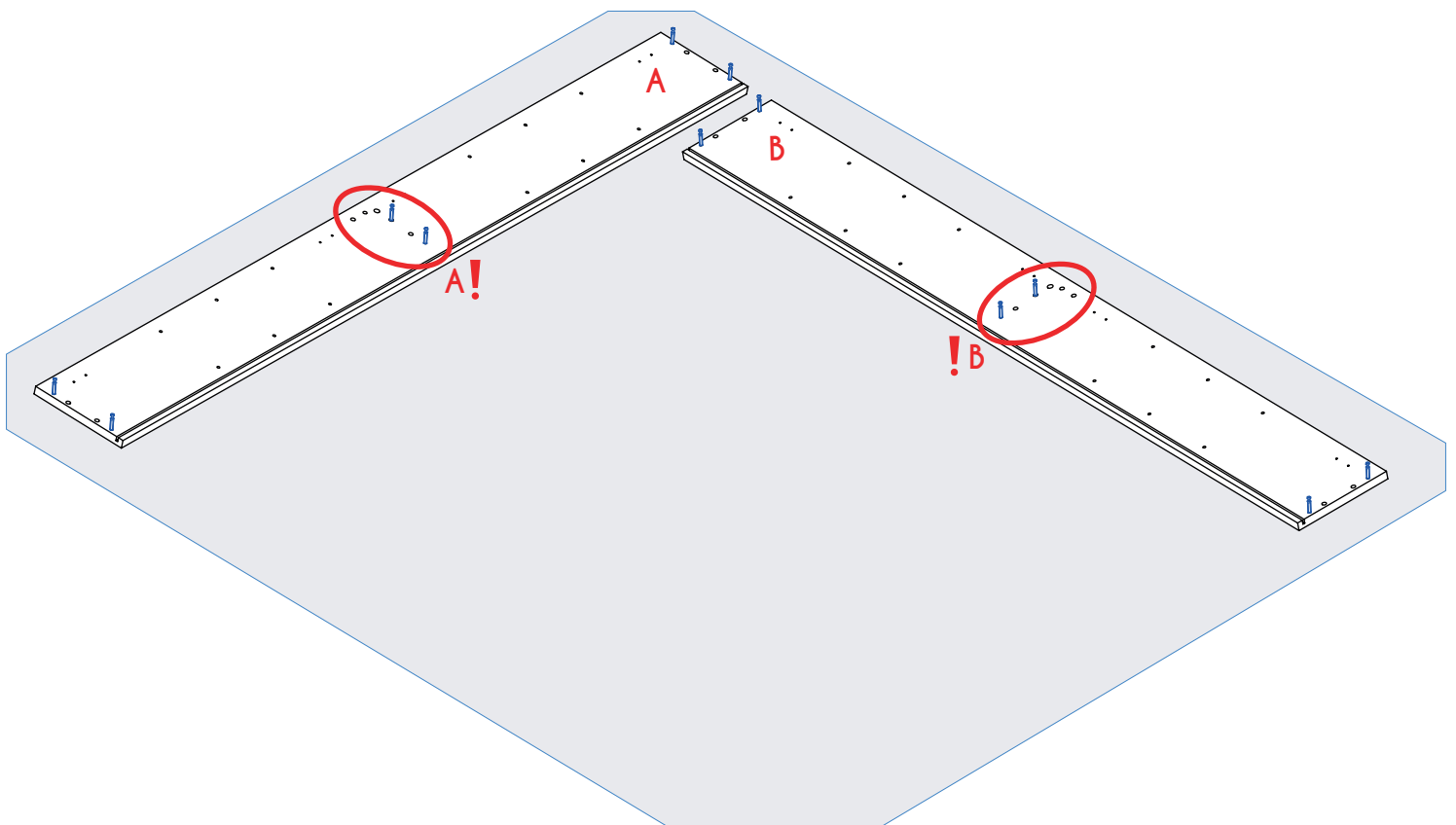
INSTRUCCIONES DE MONTAJE

ASSEMBLY INSTRUCTIONS / INSTRUCTIONS DE MONTAGE

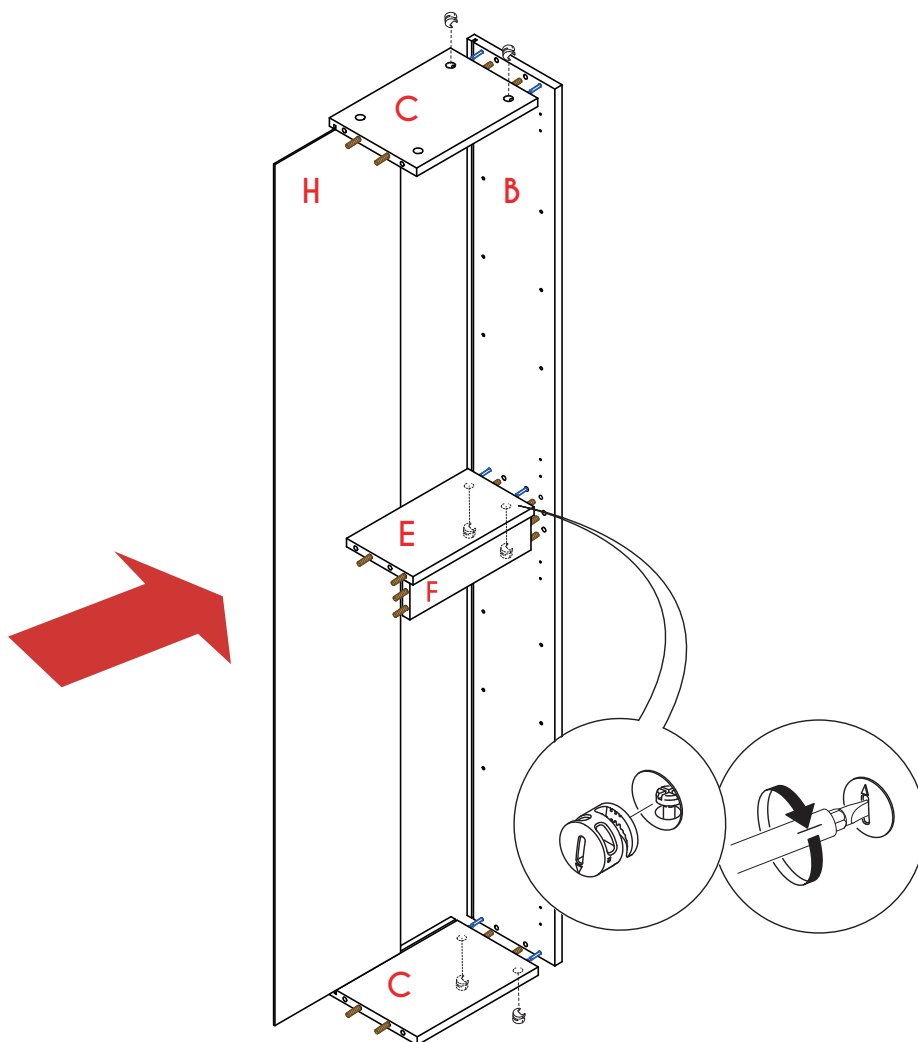


1

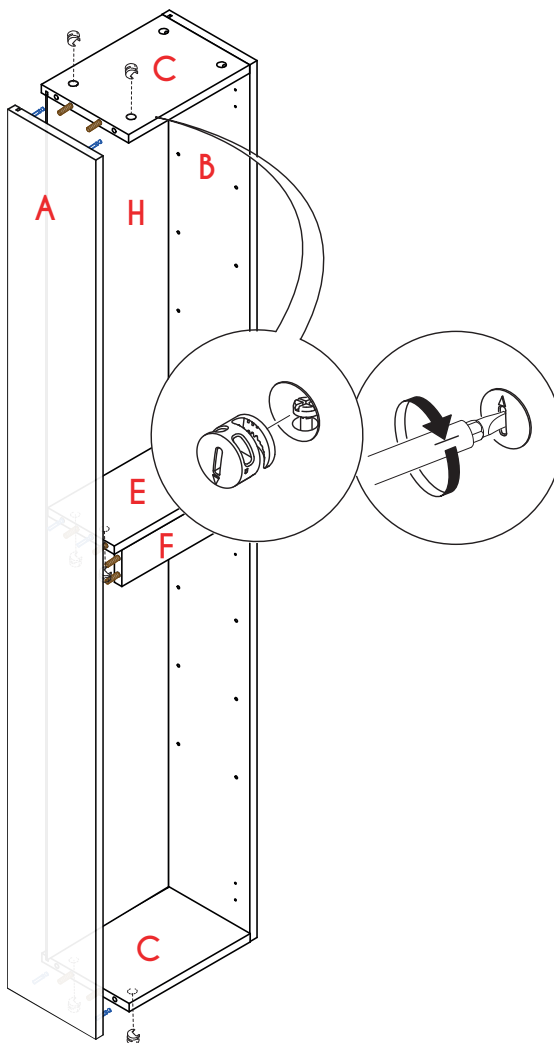
Proteja el mueble con el carton del embalaje.
Protect the vanity with the cardboard from the box.
Protéger le meuble avec le carton d'emballage.



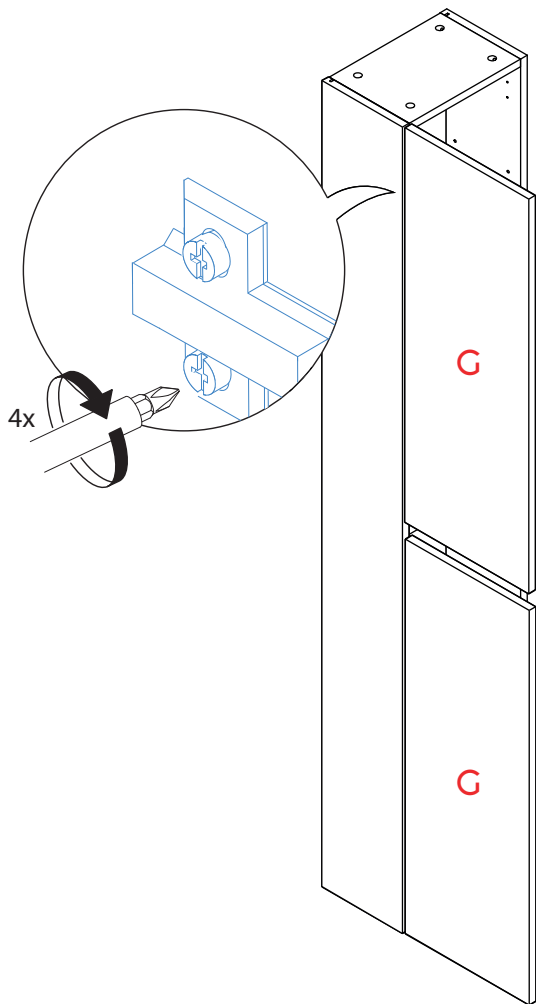
2



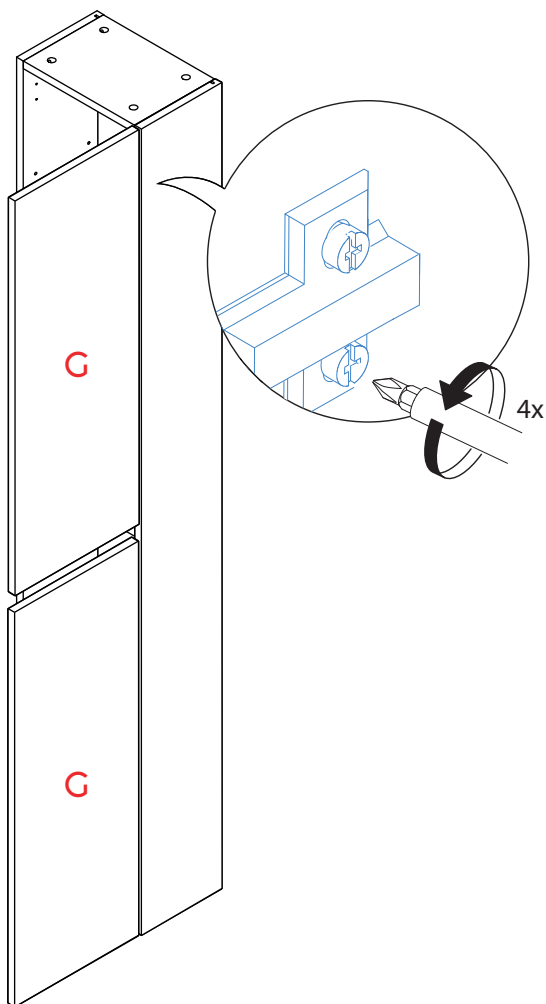
3



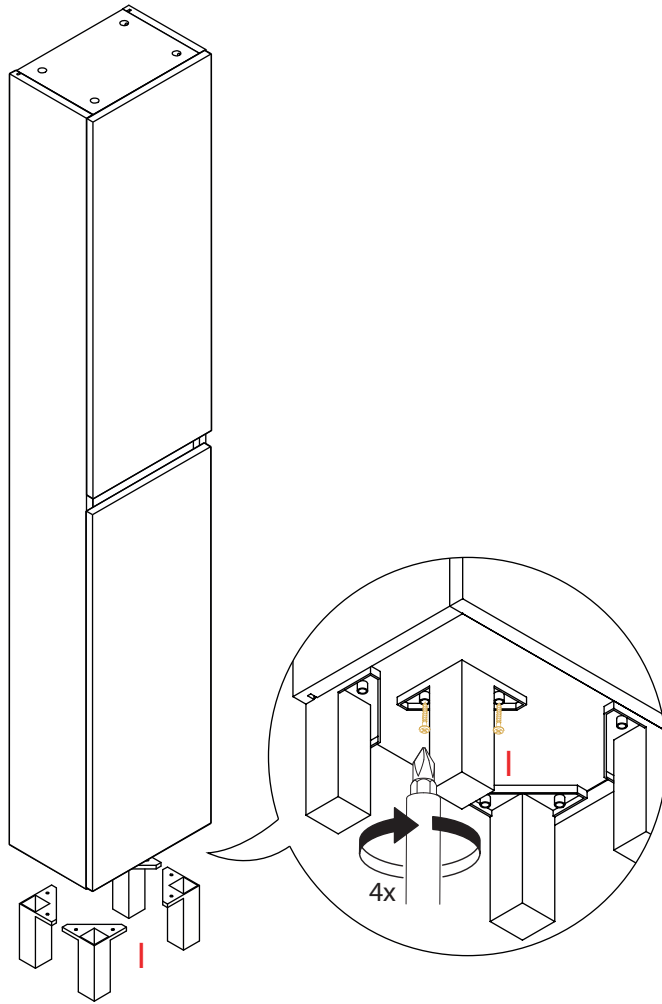
4a



4b

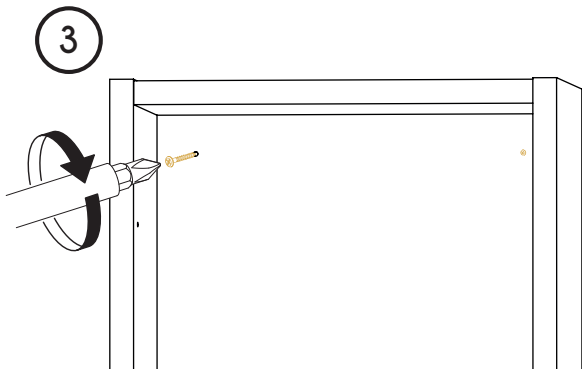
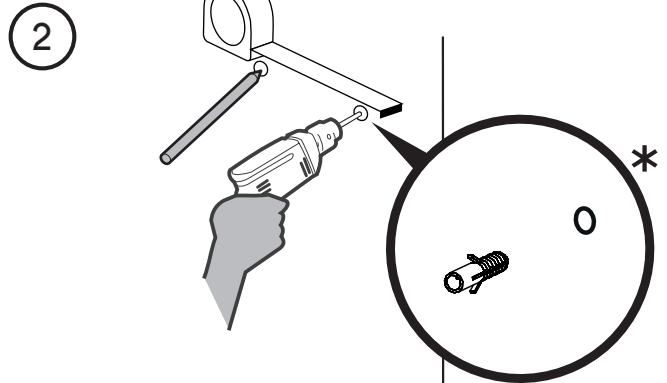
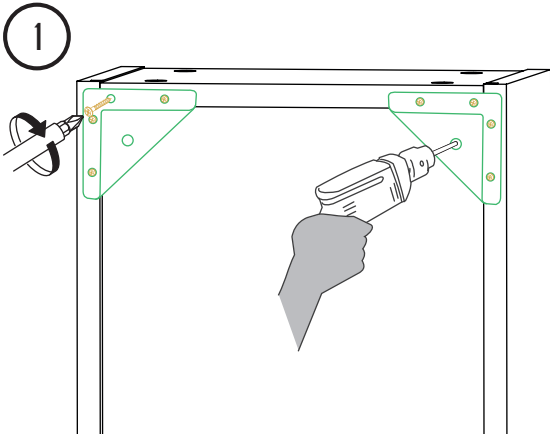


5



6

ES OBLIGATORIO FIJAR A PARED PARA GARANTIZAR LA SEGURIDAD DEL USUARIO
WALL FIXING IS COMPULSORY TO ENSURE USER SAFETY.
LA FIXATION AU MUR EST OBLIGATOIRE POUR ASSURER LA SÉCURITÉ DE L'UTILISATEUR.



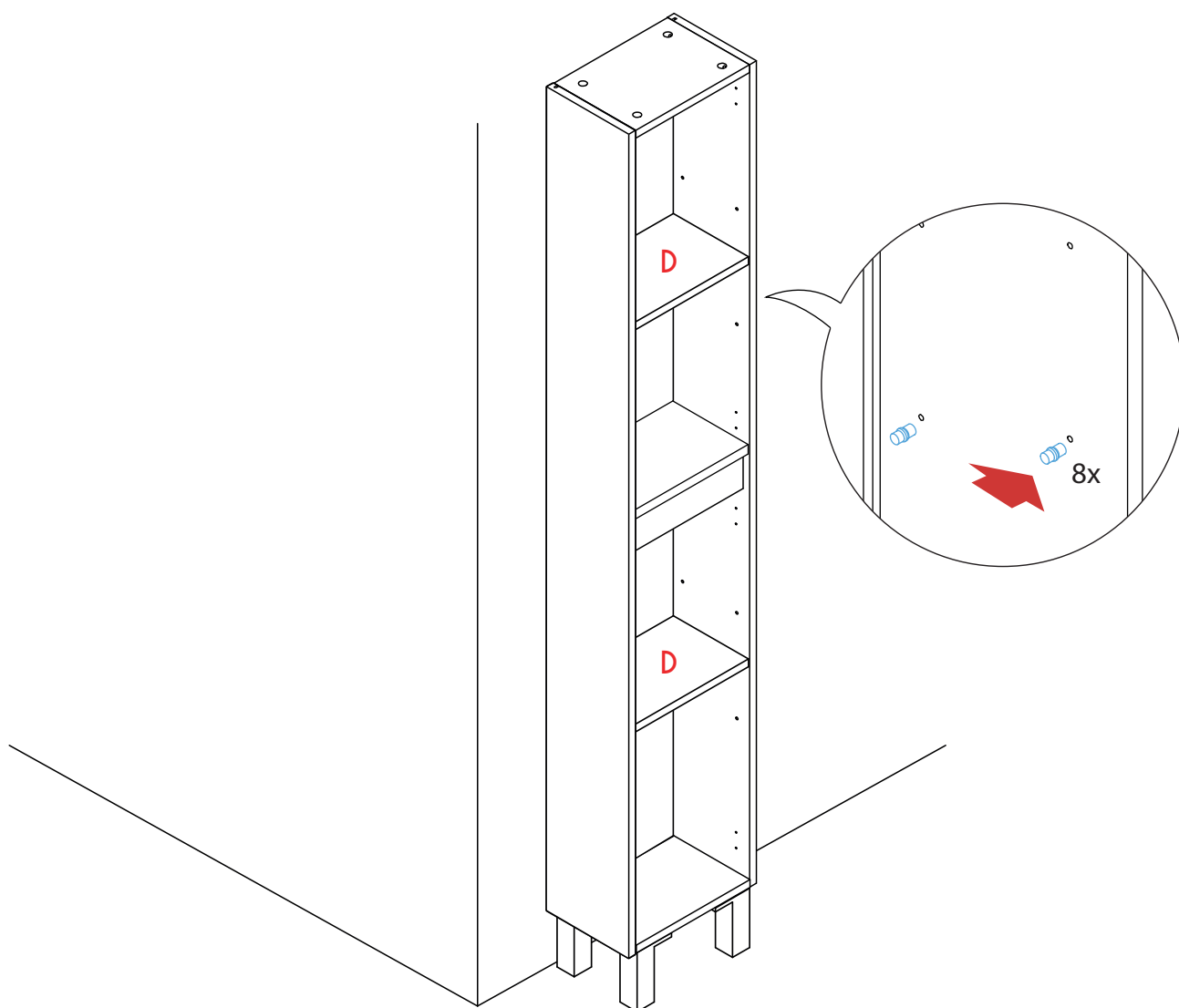
*Tacos y tornillos no incluidos.
Plugs and screws not included.
Bouchons et vis non inclus.

7

Coloque las baldas a la altura que desee.

Place the shelves at the desired height.

Placez les étagères à la hauteur souhaitée.



LIMPIEZA Y MANTENIMIENTO

CLEANING AND MAINTENANCE / NETTOYAGE ET MAINTENANCE

Limpie cualquier salpicadura de agua o condensación después de su uso. La exposición excesiva al agua puede dañar el mueble. Todos los cuartos de baño deben estar bien ventilados. Para eliminar la cal, utilice un limpiador adecuado. No utilice estropajos ni productos químicos abrasivos.

La instalación debe realizarse exactamente como se describe en las instrucciones de montaje. De lo contrario, puede producirse un riesgo para la seguridad si la instalación no se realiza correctamente.

Wipe up any water splashes or condensation after use. Excessive exposure to water will damage furniture. All bathrooms must be well ventilated. To remove limescale, use a suitable cleaner. Do not use scouring sponges or abrasive chemical cleaners.

Installation must be carried out exactly as described in the assembly instructions. Failure to do so may result in a safety hazard if the installation is not carried out correctly.

Essuyez les éclaboussures d'eau ou la condensation après utilisation. Une exposition excessive à l'eau endommagera le mobilier. Toutes les salles de bains doivent être bien ventilées. Pour éliminer le calcaire, utilisez un nettoyeur approprié. N'utilisez pas de éponge à récurage ou de nettoyeurs chimiques abrasifs.

L'installation doit être effectuée exactement comme décrit dans les instructions de montage. Le non-respect de cette consigne peut entraîner des risques pour la sécurité en cas d'installation inadéquate.

