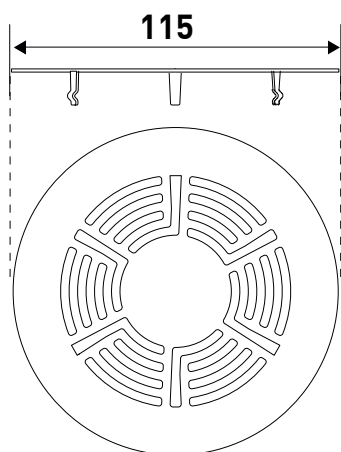


GRILLE DESIGN INOX POUR BONDE DE DOUCHE Ø90

Réf. : 031100 000 01

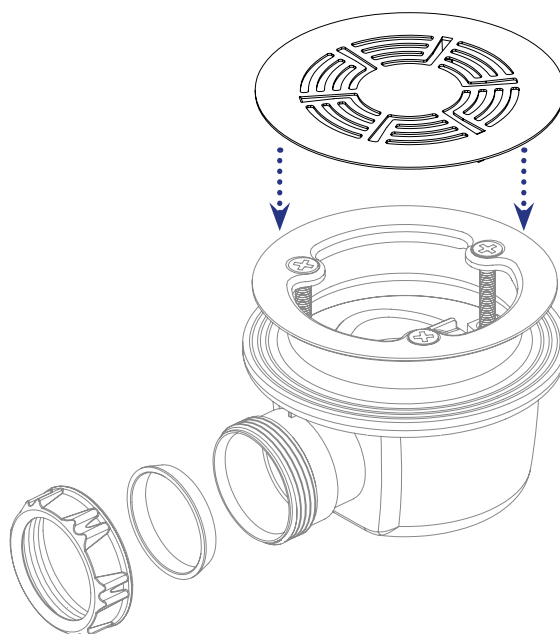
Ean : 3364549283285

Finition : inox



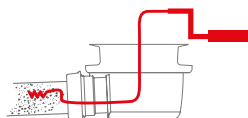
Montage

Pour bonde extra-plate Minime
Pose facile : s'emboîte sur la bonde.



Entretien

- Soulever la grille de la bonde.
- Nettoyer l'intérieur de la bonde (Penser éventuellement à passer un furet).



- Rincer la grille sous le robinet puis la remettre en place.



| Livraison pièces détachées | Disponibilité document technique | Entretien Maintenance | Durée disponibilité pièces détachées |
|----------------------------|----------------------------------|-----------------------|--------------------------------------|
| 8 jours ouvrés | 20 ans | 5 minutes | 20 ans |