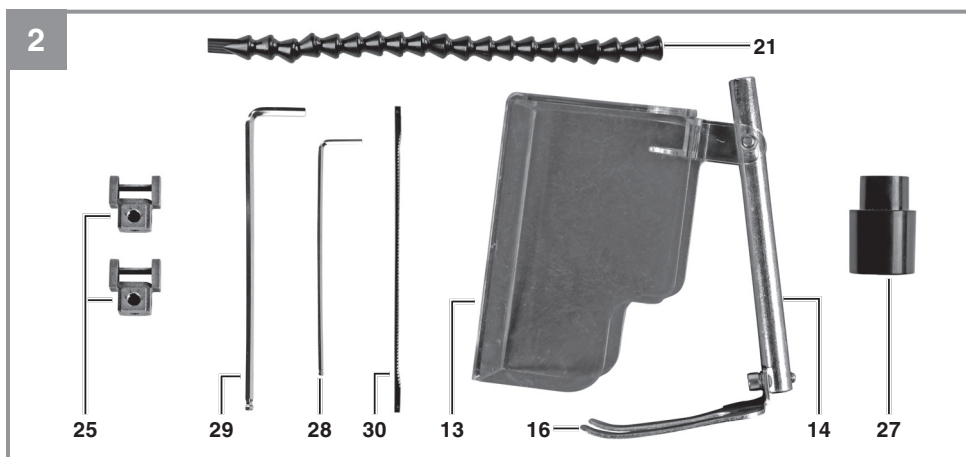
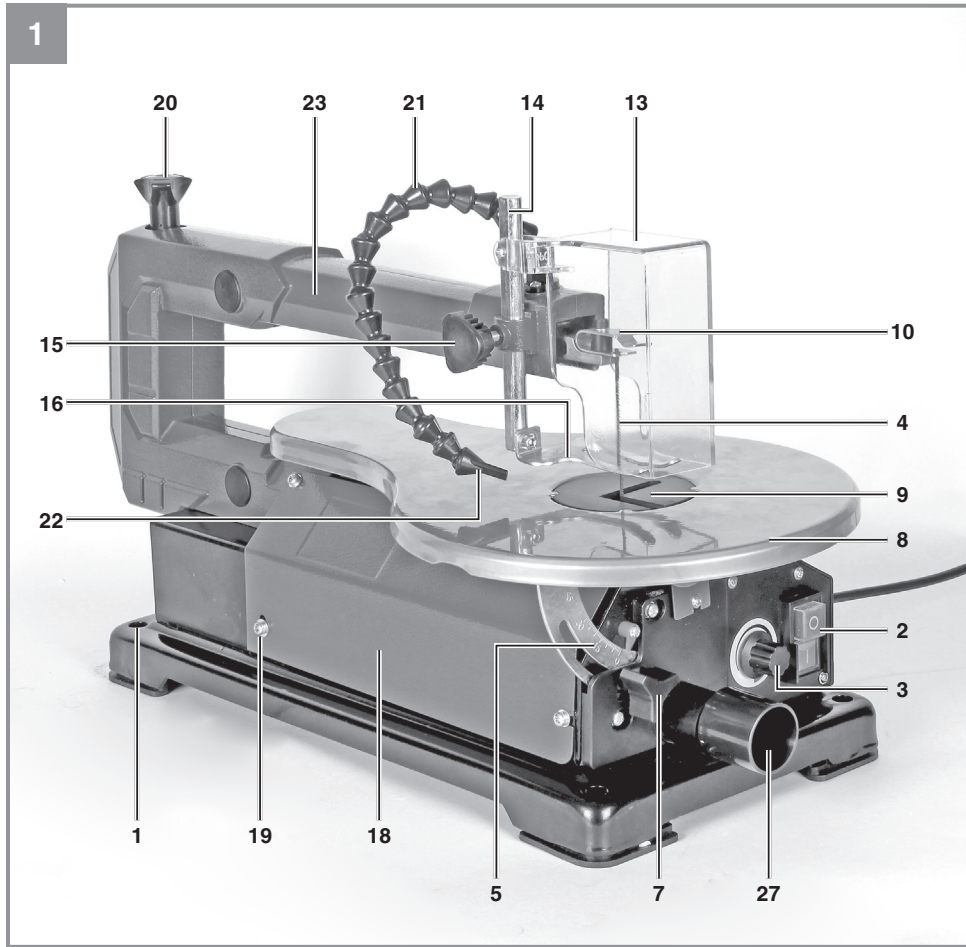
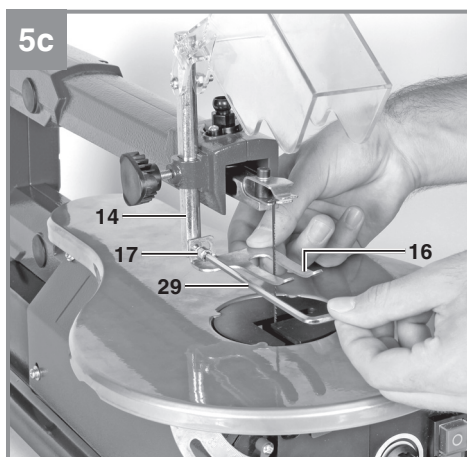
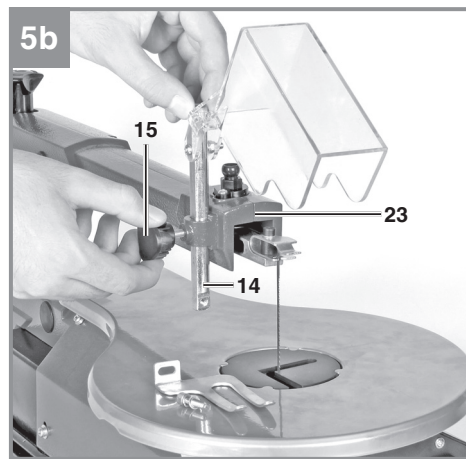
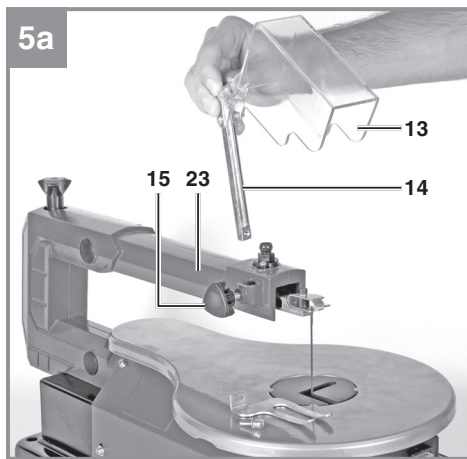
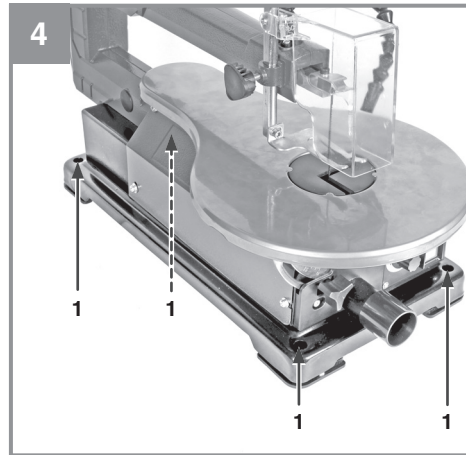
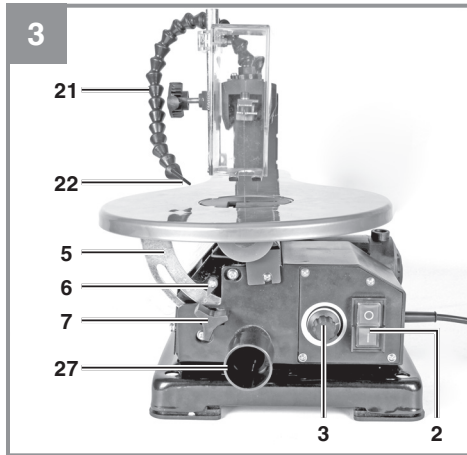
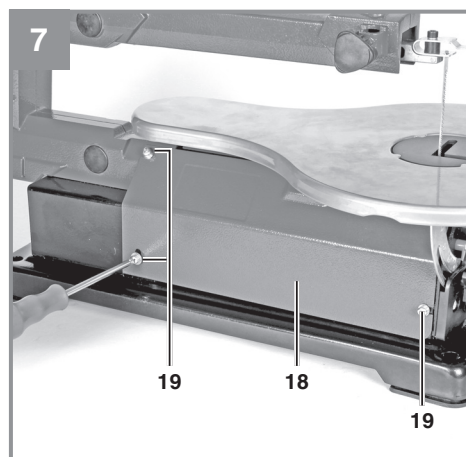
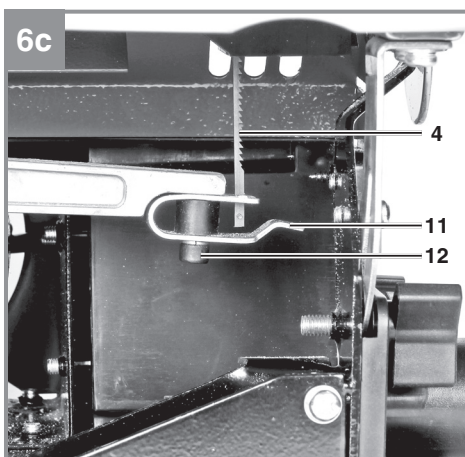
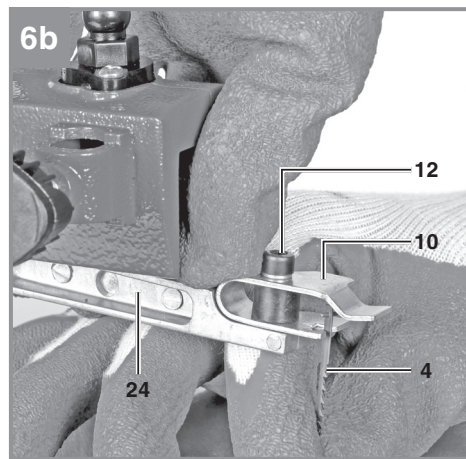
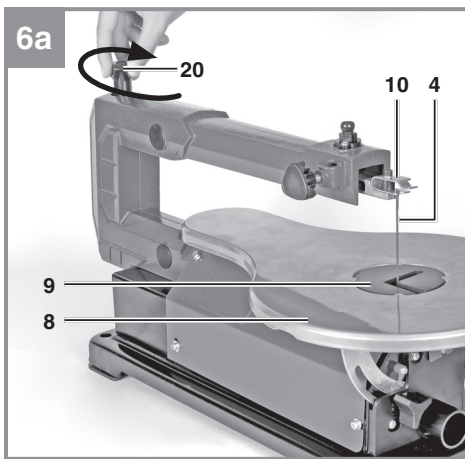
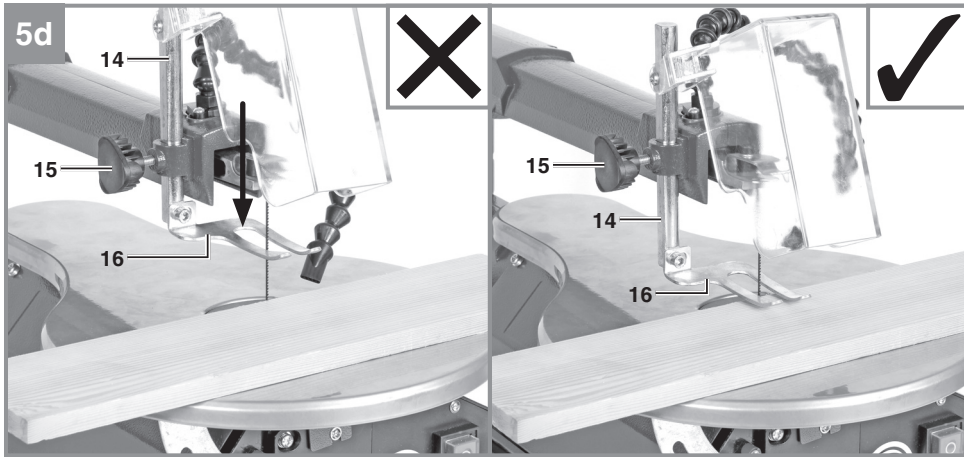


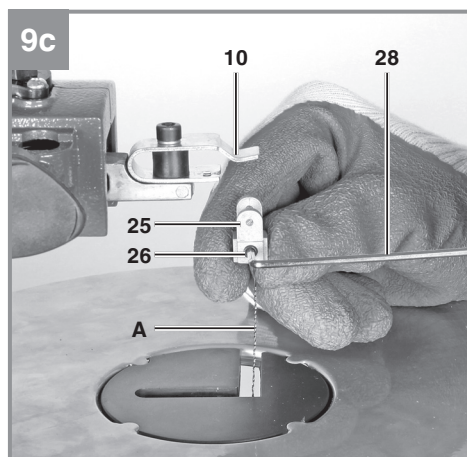
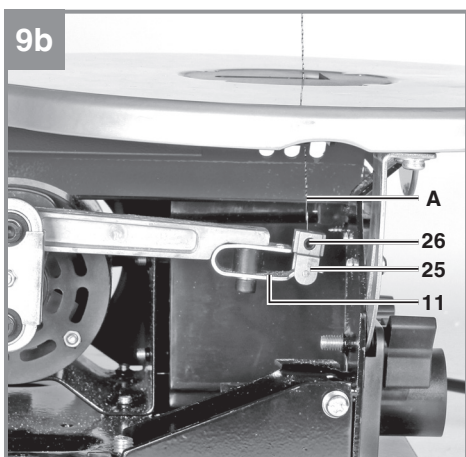
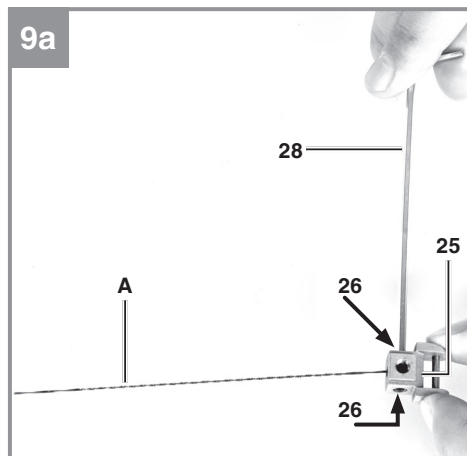
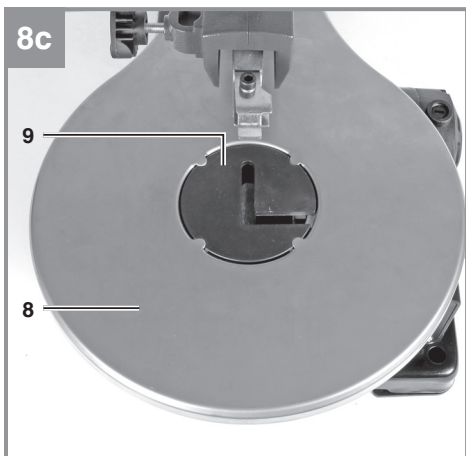
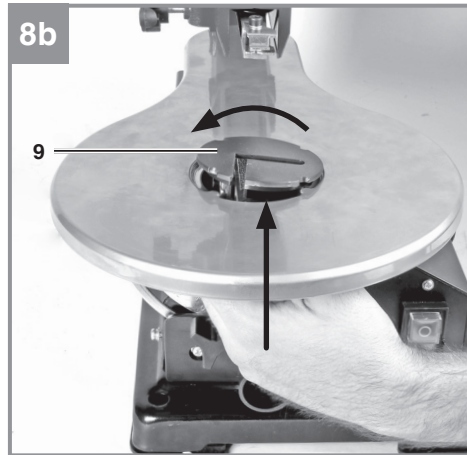
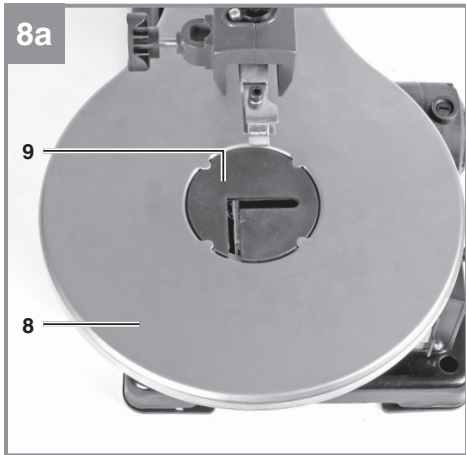
<b>D</b>	<b>Originalbetriebsanleitung Dekupiersäge</b>	<b>SLO</b>	<b>Originalna navodila za uporabo Dekupirna žaga</b>
<b>GB</b>	<b>Original operating instructions Scroll Saw</b>	<b>H</b>	<b>Eredeti használati utasítás Levágó fűrész</b>
<b>F</b>	<b>Instructions d'origine Scie de découpage</b>	<b>RO</b>	<b>Instrucțiuni de utilizare originale Ferăstrău pentru decupat</b>
<b>I</b>	<b>Istruzioni per l'uso originali Sega a svolgere</b>	<b>GR</b>	<b>Πρωτότυπες Οδηγίες χρήσης Πριόνι εναλλασσόμενης ενέργειας</b>
<b>DK/ N</b>	<b>Original betjeningsvejledning Dekupørsav</b>	<b>P</b>	<b>Manual de instrucções original Serra Pendular</b>
<b>S</b>	<b>Original-bruksanvisning Kontursåg</b>	<b>HR/ BIH</b>	<b>Originalne upute za uporabu Pila za izrezivanje</b>
<b>CZ</b>	<b>Originální návod k obsluze Vykružovací pila</b>	<b>RS</b>	<b>Originalna uputstva za upotrebu Testera za izrezivanje</b>
<b>SK</b>	<b>Originálny návod na obsluhu Lupienková píla</b>	<b>PL</b>	<b>Instrukcją oryginalną Wyrzynarka stołowa</b>
<b>NL</b>	<b>Originele handleiding Decoupeerzaag</b>	<b>TR</b>	<b>Orijinal Kullanma Talimatı Tezgah Dekupaj Testeresi</b>
<b>E</b>	<b>Manual de instrucciones original Sierra de marquetería</b>	<b>EE</b>	<b>Originaalkasutusjuhend Vineerisaag</b>
<b>FIN</b>	<b>Alkuperäiskäyttöohje Kuviosaha</b>		

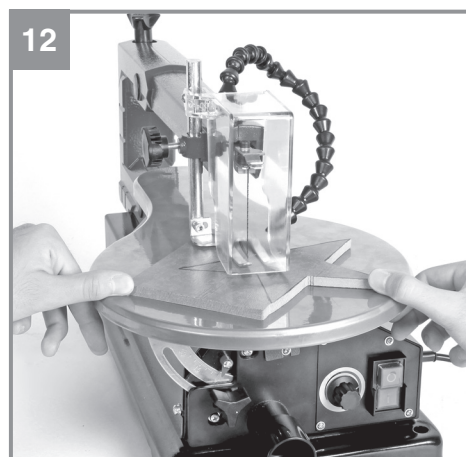
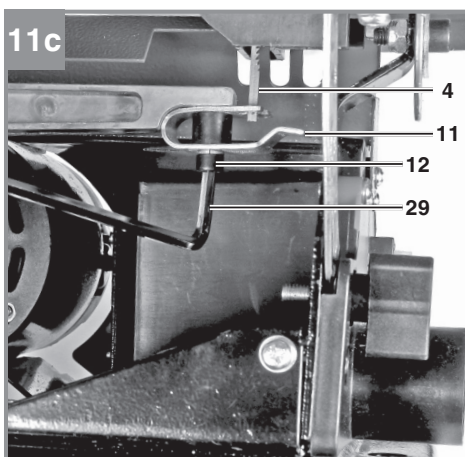
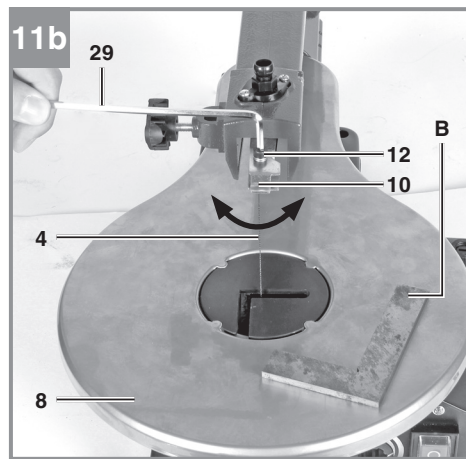
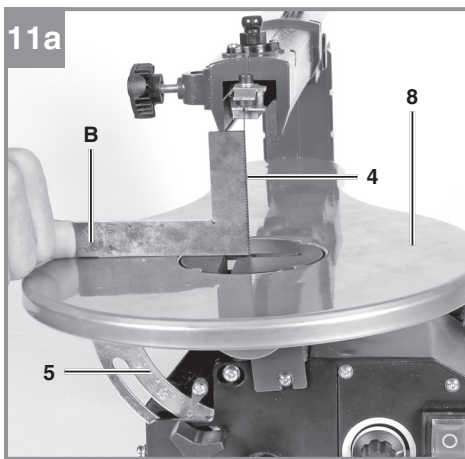
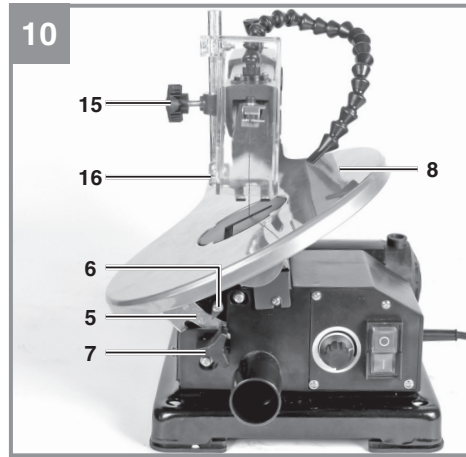
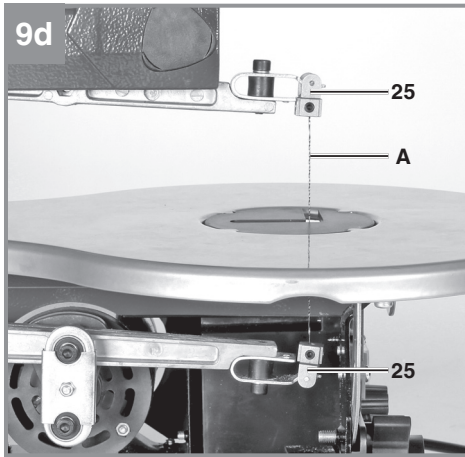
**Art.-Nr.: 43.090.47****I.-Nr.: 21012**













**Gefahr!**

Beim Benutzen von Geräten müssen einige Sicherheitsvorkehrungen eingehalten werden, um Verletzungen und Schäden zu verhindern. Lesen Sie diese Bedienungsanleitung / Sicherheitshinweise deshalb sorgfältig durch. Bewahren Sie diese gut auf, damit Ihnen die Informationen jederzeit zur Verfügung stehen. Falls Sie das Gerät an andere Personen übergeben sollten, händigen Sie diese Bedienungsanleitung / Sicherheitshinweise bitte mit aus. Wir übernehmen keine Haftung für Unfälle oder Schäden, die durch Nichtbeachten dieser Anleitung und den Sicherheitshinweisen entstehen.

**Erklärung der verwendeten Symbole (siehe Bild 13)**

1. **Gefahr!** - Zur Verringerung des Verletzungsrisikos Bedienungsanleitung lesen.
2. **Vorsicht! Tragen Sie einen Gehörschutz.** Die Einwirkung von Lärm kann Hörverlust bewirken.
3. **Vorsicht! Tragen Sie eine Staubschutzmaske.** Beim Bearbeiten von Holz und anderer Materialien kann gesundheitsschädlicher Staub entstehen. Asbesthaltiges Material darf nicht bearbeitet werden!
4. **Vorsicht! Tragen Sie eine Schutzbrille.** Während der Arbeit entstehende Funken oder aus dem Gerät heraustretende Splitter, Späne und Stäube können Sichtverlust bewirken.

**1. Sicherheitshinweise**

Die entsprechenden Sicherheitshinweise finden Sie im beiliegenden Heftchen!

**Warnung!**

**Lesen Sie alle Sicherheitshinweise, Anweisungen, Bebilderungen und technischen Daten, mit denen dieses Elektrowerkzeug versehen ist.** Versäumnisse bei der Einhaltung der nachfolgenden Anweisungen können elektrischen Schlag, Brand und/oder schwere Verletzungen verursachen.

**Bewahren Sie alle Sicherheitshinweise und Anweisungen für die Zukunft auf.**

**2. Gerätebeschreibung und Lieferumfang****2.1 Gerätebeschreibung (Bild 1-12)**

1. Befestigungslöcher
2. Ein-/Ausschalter
3. Hubzahlregler
4. Stiftsägeblatt
5. Winkelskala
6. Zeiger
7. Feststellschraube
8. Sägefisch
9. Tischeinlage
10. Sägeblatthalterung oben
11. Sägeblatthalterung unten
12. Innensechskantschraube 4 mm
13. Sägeblattschutz
14. Haltebolzen
15. Feststellgriff
16. Werkstück-Niederhalter
17. Innensechskantschraube für Niederhalter
18. Seitliche Abdeckung
19. Kreuzschlitzschraube
20. Spannschraube
21. Gelenkschlauch
22. Düse am Gelenkschlauch
23. Ausleger
24. Pendelarm
25. Adapter für Laubsägeblatt
26. Madenschraube in Adapter
27. Absaugadapter
28. Innensechskantschlüssel 2,5 mm
29. Innensechskantschlüssel 4 mm
30. Ersatz-Stiftsägeblatt

**2.2 Lieferumfang**

Bitte überprüfen Sie die Vollständigkeit des Artikels anhand des beschriebenen Lieferumfangs. Bei Fehlteilen wenden Sie sich bitte spätestens innerhalb von 5 Arbeitstagen nach Kauf des Artikels unter Vorlage eines gültigen Kaufbeleges an unser Service Center oder an den nächstgelegenen zuständigen Baumarkt. Bitte beachten Sie hierzu die Gewährleistungstabelle in den Garantiebestimmungen am Ende der Anleitung.

- Öffnen Sie die Verpackung und nehmen Sie das Gerät vorsichtig aus der Verpackung.
- Entfernen Sie das Verpackungsmaterial sowie Verpackungs- und Transportsicherungen (falls vorhanden).
- Überprüfen Sie, ob der Lieferumfang vollständig ist.

- Kontrollieren Sie das Gerät und die Zubehöreile auf Transportschäden.
- Bewahren Sie die Verpackung nach Möglichkeit bis zum Ablauf der Garantiezeit auf.

#### **Gefahr!**

**Gerät und Verpackungsmaterial sind kein Kinderspielzeug! Kinder dürfen nicht mit Kunststoffbeuteln, Folien und Kleinteilen spielen! Es besteht Verschluckungs- und Erstickungsgefahr!**

- Dekupiersäge
- Sägeblattschutz, Haltebolzen, Werkstück-Niederhalter
- Gelenkschlauch
- Adapter für Laubsägeblatt (2x)
- Absaugadapter
- Innensechskantschlüssel 2,5 mm
- Innensechskantschlüssel 4 mm
- Ersatz-Stiftsägeblatt
- Originalbetriebsanleitung
- Sicherheitshinweise

### **3. Bestimmungsgemäße Verwendung**

Die Dekupiersäge dient zum Schneiden von kantigen Hölzern oder holzähnlichen Werkstücken. Rundmaterialien dürfen nur mit geeigneten Haltevorrichtungen geschnitten werden.

Die Maschine darf nur nach ihrer Bestimmung verwendet werden. Jede weitere darüber hinausgehende Verwendung ist nicht bestimmungsgemäß. Für daraus hervorgerufene Schäden oder Verletzungen aller Art haftet der Benutzer/Bediener und nicht der Hersteller.

Bitte beachten Sie, dass unsere Geräte bestimmungsgemäß nicht für den gewerblichen, handwerklichen oder industriellen Einsatz konstruiert wurden. Wir übernehmen keine Gewährleistung, wenn das Gerät in Gewerbe-, Handwerks- oder Industriebetrieben sowie bei gleichzusetzenden Tätigkeiten eingesetzt wird.

Es dürfen nur für die Maschine geeignete Sägeblätter verwendet werden. Die Verwendung von Trennscheiben aller Art ist untersagt. Bestandteil der bestimmungsgemäßen Verwendung ist auch die Beachtung der Sicherheitshinweise, sowie die

Montageanleitung und Betriebshinweise in der Bedienungsanleitung.

Personen, die die Maschine bedienen und warten, müssen mit dieser vertraut und über mögliche Gefahren unterrichtet sein.

Darüber hinaus sind die geltenden Unfallverhütungsvorschriften genauestens einzuhalten. Sonstige allgemeine Regeln in arbeitsmedizinischen und sicherheitstechnischen Bereichen sind zu beachten.

Veränderungen an der Maschine schließen eine Haftung des Herstellers und daraus entstehende Schäden gänzlich aus.

Trotz bestimmungsgemäßer Verwendung können bestimmte Restrisikofaktoren nicht vollständig ausgeräumt werden. Bedingt durch Konstruktion und Aufbau der Maschine können folgende Punkte auftreten:

- Gesundheitsschädliche Emissionen von Holzstäuben bei Verwendung in geschlossenen Räumen.
- Unfallgefahr durch Handkontakt in nicht abgedecktem Schneidbereich des Werkzeuges.
- Verletzungsgefahr beim Werkzeugwechsel (Schnittgefahr).
- Quetschen der Finger.
- Gefährdung durch Rückschlag.
- Kippen des Werkstückes aufgrund einer unzureichenden Werkstückauflagefläche.
- Berühren des Schneidwerkzeuges.
- Herausschleudern von Astteilen und Werkstückteilen.

Dieses Gerät ist nicht dafür bestimmt, durch Personen (einschließlich Kinder) mit eingeschränkten physischen, sensorischen oder geistigen Fähigkeiten oder mangels Erfahrung und/oder mangels Wissen benutzt zu werden, es sei denn, sie werden durch eine für ihre Sicherheit zuständige Person beaufsichtigt oder erhalten von ihr Anweisungen, wie das Gerät zu benutzen ist. Kinder sollten beaufsichtigt werden, um sicherzustellen, dass sie nicht mit dem Gerät spielen.

## 4. Technische Daten

Wechselstrommotor: ..... 230 V~ 50 Hz  
 Leistungsaufnahme: .....S1 70 W · S6 30% 120 W  
 Leerlaufdrehzahl  $n_0$ : .....400-1600 min<sup>-1</sup>  
 Hubbewegung: ..... 14 mm  
 Tisch schwenkbar: ..... -2° bis 47°  
 Tischgröße: ..... 415 x 250 mm  
 Sägeblatt - Abstand der Querstifte: ..... 127 mm  
 Zahnteilung Zähne pro 25,4mm:  
 .....15 ZPZ (Zähne pro Zoll)  
 Ausladung: ..... 406 mm  
 Schnitthöhe max. bei 90°: ..... 50 mm  
 Schnitthöhe max. bei 45°: ..... 23 mm  
 Absauganschluss: ..... 36 mm  
 Gewicht: ..... ca. 9 kg  
 Zulässige Länge eines Laubsägeblattes:  
 ..... 128-134 mm

Betriebsart S6 30%: Durchlaufbetrieb mit Aus-  
 setzbelastung (Spieldauer 10 min). Um den Motor  
 nicht unzulässig zu erwärmen darf der Motor 30%  
 der Spieldauer mit der angegebenen Nennleis-  
 tung betrieben werden und muss anschließend  
 70% der Spieldauer ohne Last weiterlaufen.

### Gefahr!

#### Geräusch

Die Geräuschwerte wurden entsprechend  
 EN 62841 ermittelt.

#### Betrieb

Schalldruckpegel  $L_{pA}$  ..... 71 dB(A)  
 Unsicherheit  $K_{pA}$  ..... 3 dB(A)  
 Schalleistungspegel  $L_{WA}$  ..... 84 dB(A)  
 Unsicherheit  $K_{WA}$  ..... 3 dB(A)

### Tragen Sie einen Gehörschutz.

Die Einwirkung von Lärm kann Gehörverlust be-  
 wirken.

Die angegebenen Geräuschemissionswerte sind  
 nach einem genormten Prüfverfahren gemessen  
 worden und können zum Vergleich eines Elektro-  
 werkzeugs mit einem anderen verwendet werden.

Die angegebenen Geräuschemissionswerte kön-  
 nen auch zu einer vorläufigen Einschätzung der  
 Belastung verwendet werden.

### Warnung:

Die Geräuschemissionen können während der  
 tatsächlichen Benutzung des Elektrowerkzeugs  
 von den Angabewerten abweichen, abhängig von  
 der Art und Weise, in der das Elektrowerkzeug  
 verwendet wird, insbesondere, welche Art von  
 Werkstück bearbeitet wird.

### Beschränken Sie die Geräuschentwicklung und Vibration auf ein Minimum!

- Verwenden Sie nur einwandfreie Geräte.
- Warten und reinigen Sie das Gerät regelmä-  
 ßig.
- Passen Sie Ihre Arbeitsweise dem Gerät an.
- Überlasten Sie das Gerät nicht.
- Lassen Sie das Gerät gegebenenfalls über-  
 prüfen.
- Schalten Sie das Gerät aus, wenn es nicht  
 benutzt wird.

### Begrenzen Sie die Arbeitszeit!

Dabei sind alle Anteile des Betriebszyklus zu  
 berücksichtigen (beispielsweise Zeiten, in de-  
 nen das Elektrowerkzeug abgeschaltet ist, und  
 solche, in denen es zwar eingeschaltet ist, aber  
 ohne Belastung läuft).

### Vorsicht!

#### Restrisiken

**Auch wenn Sie dieses Elektrowerkzeug  
 vorschriftsmäßig bedienen, bleiben immer  
 Restrisiken bestehen. Folgende Gefahren  
 können im Zusammenhang mit der Bauweise  
 und Ausführung dieses Elektrowerkzeuges  
 auftreten:**

1. Lungenschäden, falls keine geeignete Staub-  
 schutzmaske getragen wird.
2. Gehörschäden, falls kein geeigneter Gehör-  
 schutz getragen wird.

## 5. Vor Inbetriebnahme

### 5.1 Allgemein

- Vor Inbetriebnahme müssen alle Abdeckun-  
 gen und Sicherheitsvorrichtungen ordnungs-  
 gemäß montiert sein.
- Das Sägeblatt muss frei laufen können.
- Bei bereits bearbeitetem Holz auf Fremd-  
 körper wie z.B. Nägel oder Schrauben usw.  
 achten.

- Bevor Sie den Ein-/Ausschalter betätigen, vergewissern Sie sich, ob das Sägeblatt richtig montiert ist und bewegliche Teile leichtgängig sind.
- Überzeugen Sie sich vor dem Anschließen der Maschine, dass die Daten auf dem Typenschild mit den Netzdaten übereinstimmen.

### Warnung!

**Vor allen Wartungs- und Umrüstungsarbeiten an der Dekupiersäge ist der Netzstecker zu ziehen.**

### 5.2 Maschine aufstellen (Bild 4)

Für eine erhöhte Standfestigkeit befestigen Sie das Gerät mittels der 4 Befestigungslöcher (1) auf einer Werkbank oder Ähnlichem. Geeignetes Befestigungsmaterial wie Schrauben etc. ist im Fachhandel erhältlich.

### 5.3 Montage der Schutzeinrichtungen (Bild 5)

- Demontieren Sie den Niederhalter (16) vom Haltebolzen (14). Lösen Sie dazu die Innensechskantschraube (17) mittels Innensechskantschlüssel (29).
- Führen Sie den Haltebolzen (14) in die Aufnahme am Ausleger (23). Anschließend mit Feststellgriff (15) fixieren.
- Montieren Sie den Niederhalter (16) wieder am Haltebolzen (14) durch Festziehen der Innensechskantschraube (17) mit Innensechskantschlüssel (29).
- **Warnung!** Der Sägeblattschutz (13) muss während dem Betrieb immer nach unten geklappt sein.
- **Hinweis!** Sie können die Höhe des Werkstück-Niederhalters (16) mit dem Feststellgriff (15) einstellen.
- **Warnung!** Stellen Sie den Niederhalter vor jedem neuen Schnitt auf die Dicke des Werkstücks ein (vgl. Bild 5d).
- Der Niederhalter (16) soll so weit nach unten gestellt sein, dass er das Werkstück während dem Schnitt berührt.

### 5.4 Montage des Abblas- und Absaugsystems (Bild 1/3)

- Stecken Sie den Gelenkschlauch (21) auf den Anschluss am Ausleger (23).
- Während dem Betrieb strömt aus der Düse (22) am Gelenkschlauch (21) Luft, mit der Sie Markierungen am Werkstück frei von Sägespänen halten können.

- Bringen Sie den Absaugadapter (27) an der Vorderseite der Maschine an.
- Sie können nun z.B. einen Nass-Trockensauger (nicht im Lieferumfang enthalten) am Absaugadapter (27) anschließen. (Durchmesser siehe 4. Technische Daten)

### 5.5 Stiftsägeblatt wechseln (Bild 6)

- Tragen Sie beim Sägeblattwechsel Handschuhe, um Verletzungen zu vermeiden!
- Demontieren Sie den Niederhalter (16) und Sägeblattschutz (13) wie in 5.3 beschrieben.
- Entspannen Sie das Stiftsägeblatt (4) durch Drehen der Spannschraube (20) im Uhrzeigersinn bis zum Anschlag.
- Nehmen Sie das Stiftsägeblatt (4) zuerst aus der oberen Sägeblatthalterung (10) heraus. Drücken Sie dabei den oberen Pendelarm (24) nach unten.
- Nehmen Sie anschließend das Stiftsägeblatt (4) aus der unteren Sägeblatthalterung (11) heraus.
- Ziehen Sie das Stiftsägeblatt (4) durch die Tischeinlage (9) nach oben heraus.
- Setzen Sie das neue Stiftsägeblatt in umgekehrter Reihenfolge wieder ein.
- Die seitlichen Querstifte am Sägeblatt (4) sollen in der oberen (10) und unteren Sägeblatthalterung (11) in den dafür vorgesehenen Vertiefungen liegen.
- **Vorsicht!** Die Schnittrichtung des Stiftsägeblattes (4) muss nach unten zeigen, d.h. die Schnittrichtung der Zähne muss von der oberen Sägeblatthalterung (10) zur unteren Halterung (11) hinzeigen.
- Spannen Sie das neue Stiftsägeblatt (4) wieder durch Drehen der Spannschraube (20) gegen den Uhrzeigersinn.
- Die richtige Spannung des Sägeblattes kann durch einen seitlichen Fingerdruck gegen das Sägeblatt, etwa mittig zwischen den beiden Sägeblatthalterungen (10, 11) festgestellt werden.  
Faustregel: Hierbei sollte sich das Sägeblatt (4) nur minimal (ca. 1-2 mm) drücken lassen.
- Das ausreichend gespannte Sägeblatt hat einen metallischen Klang, wenn es angetippt wird.
- Montieren Sie den Niederhalter (16) und Sägeblattschutz (13) wie in 5.3 beschrieben.
- **Warnung!** Nach jedem Sägeblattwechsel prüfen, ob das Stiftsägeblatt (4) in senkrechter Stellung sowie bei geneigtem Säge Tisch (8) auf 45°, frei in der Tischeinlage (9) läuft.

### 5.6 Laubsägeblätter einspannen (Bild 7-9)

Mit dieser Maschine können auch handelsübliche Laubsägeblätter (A) verwendet werden.

**Hinweis!** Es ist kein Laubsägeblatt (A) im Lieferumfang enthalten.

- Demontieren Sie die seitliche Abdeckung (18) durch Lösen der 3 Kreuzschlitzschrauben (19). (Kreuzschlitzschraubendreher nicht im Lieferumfang enthalten)
- Sägeblatt wie unter 5.5 beschrieben demonstrieren.
- Drücken Sie die Tischeinlage (9) von unten aus dem Säge Tisch (8) heraus.
- Drehen Sie die Tischeinlage (9) um 90° gegen den Uhrzeigersinn (vgl. Bild 8c)
- Drücken Sie die Tischeinlage (9) wieder in den Säge Tisch (8). Die Tischeinlage soll hörbar einrasten.
- **Hinweis!** Handelsübliche Laubsägeblätter (A) besitzen meist feine Sägezähne. Achten Sie deshalb beim Einbau darauf, dass die Schnittrichtung der Zähne nach unten gerichtet ist.
- Führen Sie das untere Ende des Laubsägeblattes (A) in einen der Adapter (25).  
**Hinweis!** Das Laubsägeblatt (A) darf nicht aus dem Adapter (25) herausragen, um den Adapter (25) an den Sägeblatthalterungen (10, 11) einhängen zu können.
- Befestigen Sie das Laubsägeblatt (A) im Adapter (25) durch Festziehen der Madenschrauben (26) mittels Innensechskantschlüssel (28).
- Führen Sie das Laubsägeblatt (A) von unten durch die Tischeinlage (9) heraus und hängen Sie den Adapter (25) in die untere Sägeblatthalterung (11).
- Fixieren Sie das obere Ende des Laubsägeblattes (A) am zweiten Adapter (25) und hängen Sie diesen an der oberen Sägeblatthalterung (10) ein. Drücken Sie dabei den oberen Pendelarm (24) nach unten.
- Das richtige Spannen des Laubsägeblattes (A) entspricht dem eines Stiftsägeblattes (4), wie unter 5.5 beschrieben.
- Montieren Sie die seitliche Abdeckung (18).
- Das Umrüsten auf ein Stiftsägeblatt (4) erfolgt in umgekehrter Reihenfolge.

### 5.7 Säge Tisch schräg stellen (Bild 10)

- Stellen Sie den Niederhalter (16) mittels Feststellgriff (15) auf maximale Höhe.
- Feststellschraube (7) lösen.
- Säge Tisch (8) nach links neigen, bis der Zeiger (6) auf das gewünschte Winkelmaß, der Winkelskala (5), zeigt.
- Stellen Sie den Niederhalter (16) je nach Werkstückdicke auf die passende Höhe ein und fixieren Sie die Einstellung mit dem Feststellgriff (15).

### 5.8 Feinjustierung des Sägeblattwinkels (Bild 11)

**Hinweis!** Für einen geraden Schnitt muss der Winkel zwischen Sägeblatt (4 bzw. A) und Säge Tisch (8) mit der Anzeige auf der Winkelskala (5) übereinstimmen.

- Stellen Sie den Säge Tisch (8) auf das Maß 0° ein und fixieren Sie dies mit der Feststellschraube (7).
- Prüfen Sie den Winkel zwischen Sägeblatt (4 bzw. A) und Säge Tisch (8) mit einem 90°-Anschlagwinkel (B).
- 90°-Anschlagwinkel (B) ist nicht im Lieferumfang enthalten.
- Je nach Abweichung können Sie den Sägeblattwinkel an der oberen Sägeblatthalterung (10) und auch an der unteren Sägeblatthalterung (11) justieren.
- Um die obere Sägeblatthalterung (10) zu justieren, lockern Sie die Innensechskantschraube (12) mit dem Innensechskantschlüssel (29).
- Drehen Sie nun die obere Sägeblatthalterung (10) bis der Winkel zwischen Sägeblatt (4 bzw. A) und Säge Tisch (8) genau 90° beträgt. Ziehen Sie die Innensechskantschraube (12) mit dem Innensechskantschlüssel (29) wieder fest.
- Um die untere Sägeblatthalterung (11) zu justieren, demontieren Sie zuerst die seitliche Abdeckung (18) wie unter 5.6 beschrieben (vgl. Bild 7).
- Lockern Sie die Innensechskantschraube (12) an der unteren Sägeblatthalterung (11) mit dem Innensechskantschlüssel (29).
- Drehen Sie die untere Sägeblatthalterung (11) bis der Winkel zwischen Sägeblatt (4 bzw. A) und Säge Tisch (8) genau 90° beträgt und ziehen Sie die Innensechskantschraube (12) wieder fest.
- Montieren Sie die seitliche Abdeckung (18).

## 6. Bedienung

### Warnung!

- Nach jeder neuen Einstellung empfehlen wir einen Probeschnitt, um die eingestellten Maße zu überprüfen.
- Nach dem Einschalten der Säge abwarten, bis das Sägeblatt seine maximale Drehzahl erreicht hat, bevor Sie den Schnitt durchführen.
- **Achtung** beim Einschneiden!
- Betreiben Sie das Gerät nur mit Absaugung.
- Überprüfen und reinigen Sie regelmäßig die Absaugkanäle.
- Beim Schneiden von dickeren Hölzern ist besonders zu beachten, dass das Sägeblatt nicht gebogen oder verdreht wird. Dadurch wird die Lebensdauer des Sägeblattes erhöht.
- **Hinweis!** Die Zähne schneiden das Holz nur beim Abwärtshub.

### 6.1 Ein-/Ausschalter (Bild 3/Pos. 2)

- Zum Einschalten ist die grüne Taste „I“ zu drücken.
- Zum Ausschalten muss die rote Taste „0“ gedrückt werden.

### 6.2 Hubzahlregler (Bild 3)

Mit dem Hubzahlregler (3) können Sie die Hubzahl entsprechend des zu schneidenden Materials einstellen.

### 6.3 Schnitt ausführen (Bild 12)

- **Warnung!** Stellen Sie den Niederhalter (16) je nach Werkstückdicke auf die passende Höhe ein und fixieren Sie die Einstellung mit dem Feststellgriff (15).
- Klappen Sie den Sägeblattschutz (13) nach unten.
- Schalten Sie die Säge ein, vgl. 6.1.
- Hände mit geschlossenen Fingern flach auf das Werkstück legen und das Werkstück nach unten gegen den Säge Tisch (8) drücken.
- Schieben Sie das Werkstück langsam in das Sägeblatt (4 bzw. A).
- Wenn Sie das Werkstück nicht komplett durch das Sägeblatt (4 bzw. A) schieben, schalten Sie die Maschine aus und warten bis das Sägeblatt stillsteht. Führen Sie erst danach das Werkstück vom Sägeblatt heraus.
- Der Schnittabfall bleibt auf dem Säge Tisch (8) liegen, bis sich das Sägeblatt (4 bzw. A) wieder in Ruhestellung befindet.

### 6.4 Durchführung von Innenschnitten

Ein Merkmal dieser Dekupiersäge ist die Möglichkeit zur Durchführung von Innenschnitten in einem Werkstück, ohne dass die Außenseite oder der Umfang des Werkstücks beschädigt wird.

**Warnung: Um Verletzungen durch ein versehentliches Starten zu vermeiden: Vor dem Entfernen oder Auswechseln des Sägeblattes immer den Schalter auf die Position "0" stellen und den Netzstecker aus der Steckdose ziehen.**

1. Zur Durchführung von Innenschnitten in einem Werkstück: Das Sägeblatt, wie im Abschnitt 5.5 bzw. 5.6 beschrieben, entfernen.
2. Ein Loch in das betreffende Werkstück bohren.
3. Das Werkstück mit der Bohrung über die Tischeinlage auf dem Säge Tisch legen.
4. Das Sägeblatt durch die Bohrung im Werkstück montieren und spannen.
5. Nach Beendigung der Innenschnitte das Sägeblatt von den Blatthaltern entfernen (wie im Abschnitt 5.5 bzw. 5.6 beschrieben) und das Werkstück vom Tisch nehmen.
6. Sägeblatt wie in Abschnitt 5.5 bzw. 5.6 wieder montieren und spannen.

## 7. Austausch der Netzanschlussleitung

### Gefahr!

Wenn die Netzanschlussleitung dieses Gerätes beschädigt wird, muss sie durch den Hersteller oder seinen Kundendienst oder eine ähnlich qualifizierte Person ersetzt werden, um Gefährdungen zu vermeiden.

## 8. Reinigung, Wartung und Ersatzteilbestellung

### Gefahr!

Ziehen Sie vor allen Reinigungsarbeiten den Netzstecker.

### 8.1 Reinigung

- Halten Sie Schutzvorrichtungen, Luftschlitze und Motorenhäuser so staub- und schmutzfrei wie möglich. Reiben Sie das Gerät mit einem sauberen Tuch ab oder blasen Sie es mit Druckluft bei niedrigem Druck aus.

- Wir empfehlen, dass Sie das Gerät direkt nach jeder Benutzung reinigen.
- Reinigen Sie das Gerät regelmäßig mit einem feuchten Tuch und etwas Schmierseife. Verwenden Sie keine Reinigungs- oder Lösungsmittel; diese könnten die Kunststoffteile des Gerätes angreifen. Achten Sie darauf, dass kein Wasser in das Geräteinnere gelangen kann. Das Eindringen von Wasser in ein Elektrogerät erhöht das Risiko eines elektrischen Schlages.

### 8.2 Kohlebürsten

Bei übermäßiger Funkenbildung lassen Sie die Kohlebürsten durch eine Elektrofachkraft überprüfen.

**Gefahr!** Die Kohlebürsten dürfen nur von einer Elektrofachkraft ausgewechselt werden.

### 8.3 Wartung

Im Geräteinneren befinden sich keine weiteren zu wartenden Teile.

### 8.4 Ersatzteilbestellung:

Bei der Ersatzteilbestellung sollten folgende Angaben gemacht werden:

- Typ des Gerätes
- Artikelnummer des Gerätes
- Ident-Nummer des Gerätes
- Ersatzteilnummer des erforderlichen Ersatzteils

Aktuelle Preise und Infos finden Sie unter [www.Einhell-Service.com](http://www.Einhell-Service.com)

## 9. Entsorgung und Wiederverwertung

Das Gerät befindet sich in einer Verpackung um Transportschäden zu verhindern. Diese Verpackung ist Rohstoff und ist somit wieder verwendbar oder kann dem Rohstoffkreislauf zurückgeführt werden. Das Gerät und dessen Zubehör bestehen aus verschiedenen Materialien, wie z.B. Metall und Kunststoffe. Defekte Geräte gehören nicht in den Hausmüll. Zur fachgerechten Entsorgung sollte das Gerät an einer geeigneten Sammelstellen abgegeben werden. Wenn Ihnen keine Sammelstelle bekannt ist, sollten Sie bei der Gemeindeverwaltung nachfragen.

## 10. Lagerung

Lagern Sie das Gerät und dessen Zubehör an einem dunklen, trockenen und frostfreiem Ort. Die optimale Lagertemperatur liegt zwischen 5 und 30 °C. Bewahren Sie das Elektrowerkzeug in der Originalverpackung auf.



Nur für EU-Länder

Werfen Sie Elektrowerkzeuge nicht in den Hausmüll!

Gemäß europäischer Richtlinie 2012/19/EU über Elektro- und Elektronik-Altgeräte und Umsetzung in nationales Recht müssen verbrauchte Elektrowerkzeuge getrennt gesammelt werden und einer umweltgerechten Wiederverwertung zugeführt werden.

Recycling-Alternative zur Rücksendeaufforderung:

Der Eigentümer des Elektrogerätes ist alternativ anstelle Rücksendung zur Mitwirkung bei der sachgerechten Verwertung im Falle der Eigentumsaufgabe verpflichtet. Das Altgerät kann hierfür auch einer Rücknahmestelle überlassen werden, die eine Beseitigung im Sinne der nationalen Kreislaufwirtschafts- und Abfallgesetze durchführt. Nicht betroffen sind den Altgeräten beigefügte Zubehörteile und Hilfsmittel ohne Elektrobestandteile.

Bitte beachten Sie bei der Entsorgung, dass Akkus und Leuchtmittel (z. B. Glühbirne) dem Gerät entnommen werden.

Der Nachdruck oder sonstige Vervielfältigung von Dokumentation und Begleitpapieren der Produkte, auch auszugsweise, ist nur mit ausdrücklicher Zustimmung der Einhell Germany AG zulässig.

Technische Änderungen vorbehalten

## Service-Informationen

Wir unterhalten in allen Ländern, welche in der Garantiekunde benannt sind, kompetente Service-Partner, deren Kontakte Sie der Garantiekunde entnehmen. Diese stehen Ihnen für alle Service-Belange wie Reparatur, Ersatzteil- und Verschleißteil-Versorgung oder den Bezug von Verbrauchsmaterialien zur Verfügung.

Es ist zu beachten, dass bei diesem Produkt folgende Teile einem gebrauchsgemäßen oder natürlichen Verschleiß unterliegen bzw. folgende Teile als Verbrauchsmaterialien benötigt werden.

Kategorie	Beispiel
Verschleißteile*	Tischeinlage
Verbrauchsmaterial/ Verbrauchsteile*	Sägeblatt
Fehlteile	

\* nicht zwingend im Lieferumfang enthalten!

Bei Mängel oder Fehlern bitten wir Sie, den Fehlerfall im Internet unter [www.Einhell-Service.com](http://www.Einhell-Service.com) anzu-melden. Bitte achten Sie auf eine genaue Fehlerbeschreibung und beantworten Sie dazu in jedem Fall folgende Fragen:

- Hat das Gerät bereits einmal funktioniert oder war es von Anfang an defekt?
- Ist Ihnen vor dem Auftreten des Defektes etwas aufgefallen (Symptom vor Defekt)?
- Welche Fehlfunktion weist das Gerät Ihrer Meinung nach auf (Hauptsymptom)?  
Beschreiben Sie diese Fehlfunktion.

## Garantieurkunde

Sehr geehrte Kundin, sehr geehrter Kunde,

unsere Produkte unterliegen einer strengen Qualitätskontrolle. Sollte dieses Gerät dennoch einmal nicht einwandfrei funktionieren, bedauern wir dies sehr und bitten Sie, sich an unseren Servicedienst unter der auf dieser Garantiekarte angegebenen Adresse zu wenden. Gerne stehen wir Ihnen auch telefonisch über die angegebene Servicrufnummer zur Verfügung. Für die Geltendmachung von Garantieansprüchen gilt folgendes:

1. Diese Garantiebedingungen richten sich ausschließlich an Verbraucher, d. h. natürliche Personen, die dieses Produkt weder im Rahmen ihrer gewerblichen noch anderen selbständigen Tätigkeit nutzen wollen. Diese Garantiebedingungen regeln zusätzliche Garantieleistungen, die der u. g. Hersteller zusätzlich zur gesetzlichen Gewährleistung Käufern seiner Neugeräte verspricht. Ihre gesetzlichen Gewährleistungsansprüche werden von dieser Garantie nicht berührt. Unsere Garantieleistung ist für Sie kostenlos.
2. Die Garantieleistung erstreckt sich ausschließlich auf Mängel an dem von Ihnen in der Europäischen Union erworbenen neuen Gerät des u. g. Herstellers, die auf einem Material- oder Herstellungsfehler beruhen und ist nach unserer Wahl auf die Behebung solcher Mängel oder den Austausch des Geräts beschränkt. Bitte beachten Sie, dass unsere Geräte bestimmungsgemäß nicht für den gewerblichen, handwerklichen oder beruflichen Einsatz konstruiert wurden. Ein Garantievertrag kommt daher nicht zustande, wenn das Gerät innerhalb der Garantiezeit in Gewerbe-, Handwerks- oder Industriebetrieben verwendet wurde oder einer gleichzusetzenden Beanspruchung ausgesetzt war. Bei Artikel unter dem Brand „Professional“ gilt der Ausschluss für den gewerblichen, handwerklichen oder beruflichen Einsatz nicht.
3. Von unserer Garantie ausgenommen sind:
  - Schäden am Gerät, die durch Nichtbeachtung der Montageanleitung oder aufgrund nicht fachgerechter Installation, Nichtbeachtung der Gebrauchsanleitung (wie durch z.B. Anschluss an eine falsche Netzspannung oder Stromart) oder Nichtbeachtung der Wartungs- und Sicherheitsbestimmungen oder durch Aussetzen des Geräts an anomale Umweltbedingungen oder durch mangelnde Pflege und Wartung entstanden sind.
  - Schäden am Gerät, die durch missbräuchliche oder unsachgemäße Anwendungen (wie z.B. Überlastung des Gerätes oder Verwendung von nicht zugelassenen Einsatzwerkzeugen oder Zubehör), Eindringen von Fremdkörpern in das Gerät (wie z.B. Sand, Steine oder Staub, ...) Transportschäden, Gewaltanwendung oder Fremdeinwirkungen (wie z. B. Schäden durch Herunterfallen) entstanden sind.
  - Schäden am Gerät oder an Teilen des Geräts, die auf einen gebrauchsgemäßen, üblichen oder sonstigen natürlichen Verschleiß zurückzuführen sind. Beispielsweise unterliegen Akkus und Akkupacks einem natürlichen Verschleiß und sind konstruktionsbedingt auf eine begrenzte Zyklenzahl ausgelegt. Der Verschleiß wird insbesondere durch abverlangte Lasten, Ladegeschwindigkeiten aber auch durch Exposition gegenüber Hitze, Kälte, Vibration und Stöße negativ beeinflusst.
4. Die Garantiezeit beträgt 2 Jahre und beginnt mit dem Kaufdatum des Gerätes. Garantieansprüche sind vor Ablauf der Garantiezeit innerhalb von zwei Wochen, nachdem Sie den Defekt erkannt haben, geltend zu machen. Die Geltendmachung von Garantieansprüchen nach Ablauf der Garantiezeit ist ausgeschlossen. Die Reparatur oder der Austausch des Geräts führt weder zu einer Verlängerung der Garantiezeit noch wird eine neue Garantiezeit durch diese Leistung für das Gerät oder für etwaige eingebaute Ersatzteile in Gang gesetzt. Dies gilt auch bei Einsatz eines Vor-Ort Services.
5. Für die Geltendmachung Ihres Garantieanspruches melden Sie bitte das defekte Gerät an unter: [www.Einhell-Service.com](http://www.Einhell-Service.com). Halten Sie bitte den Kaufbeleg oder andere Nachweise Ihres Kaufs des Neugeräts bereit. Geräte, die ohne entsprechende Nachweise oder ohne Typenschild eingeschendet werden, sind von der Garantieleistung aufgrund einer mangelnden Zuordnungsmöglichkeit ausgeschlossen. Ist der Defekt des Gerätes von unserer Garantieleistung erfasst, erhalten Sie umgehend ein repariertes oder neues Gerät zurück.
6. Wenn Sie das Gerät in ein anderes Land der Europäischen Union verbracht haben als das Land, in dem Sie das Gerät erworben haben, erbringen wir die Garantieleistung durch einen dortigen Servicepartner. Bei Verbringung außerhalb der Europäischen Union besteht kein Garantieanspruch.

Selbstverständlich beheben wir gegen Erstattung der Kosten auch gerne Defekte am Gerät, die vom Garantieumfang nicht oder nicht mehr erfasst sind. Dazu senden Sie das Gerät bitte an unsere Serviceadresse. Für Verschleiß-, Verbrauchs- und Fehlteile verweisen wir auf die Einschränkungen dieser Garantie gemäß den Service-Informationen dieser Bedienungsanleitung.

Garantiegeber ist: Einhell Germany AG, Wiesenweg, 94405 Landau/Isar (Deutschland)  
Der Service wird erbracht durch: Einhell Service, Eschenstraße 6, 94405 Landau / Isar



**Sehr geehrte Kundin,  
sehr geehrter Kunde,  
LIEBE MÖGLICHMACHER,**

wir haben das Ziel, alles dafür zu tun, damit Sie mit Einhell all Ihre Projekte möglich machen können. Aus diesem Grund ist Service bei uns gelebter Anspruch: mit über 20 Jahren Erfahrung und mehr als 120 kompetenten und persönlichen Ansprechpartnern hat es sich der Einhell Service auf die Fahnen geschrieben, Sie bei allen Fragen zu Ihrem Produkt zu unterstützen. Dazu gehört ein beratendes Technikerteam, bis zu 10 Jahre Ersatzteilverfügbarkeit, 24 Stunden Versandservice, eine leistungsfähige Reparatur-Organisation und ein flächendeckendes Service-Partnernetz.

Über unser Onlineportal [www.Einhell-Service.com](http://www.Einhell-Service.com) sind viele unserer verfügbaren Services jetzt noch schneller und einfacher für Sie erreichbar – rund um die Uhr, sieben Tage die Woche.



**Einhell Service**  
Eschenstraße 6  
94405 Landau an der Isar

Telefon: 09951 - 959 2000  
Telefax: 09951 - 959 1700  
E-Mail: [Service-DE@Einhell.com](mailto:Service-DE@Einhell.com)

**Einhell-Service.com**  
>>>  
Wir freuen uns auf Ihren Besuch unter

**Danger!**

When using the equipment, a few safety precautions must be observed to avoid injuries and damage. Please read the complete operating instructions and safety regulations with due care. Keep this manual in a safe place, so that the information is available at all times. If you give the equipment to any other person, hand over these operating instructions and safety regulations as well. We cannot accept any liability for damage or accidents which arise due to a failure to follow these instructions and the safety instructions.

**Explanation of the symbols used (see Fig. 13)**

1. **Danger!** - Read the operating instructions to reduce the risk of injury.
2. **Caution! Wear ear-muffs.** The impact of noise can cause damage to hearing.
3. **Caution! Wear a breathing mask.** Dust which is injurious to health can be generated when working on wood and other materials. Never use the device to work on any materials containing asbestos!
4. **Caution! Wear safety goggles.** Sparks generated during working or splinters, chips and dust emitted by the device can cause loss of sight.

**1. Safety regulations**

The corresponding safety information can be found in the enclosed booklet.

**Warning!**

**Read all the safety information, instructions, illustrations and technical data provided on or with this power tool.** Failure to adhere to the following instructions may result in electric shock, fire and/or serious injury.

**Keep all the safety information and instructions in a safe place for future use.**

**2. Layout and items supplied****2.1 Layout (Fig. 1-12)**

1. Mounting holes
2. On/Off switch
3. Stroke speed controller
4. Pinned fretsaw blade
5. Angle scale
6. Pointer
7. Locking screw
8. Saw table

9. Table insert
10. Top blade holder
11. Bottom blade holder
12. Socket head screw 4 mm
13. Blade guard
14. Retaining bolt
15. Locking grip
16. Workpiece hold-down device
17. Socket head screw for hold-down device
18. Lateral cover
19. Recessed head screw
20. Tensioning screw
21. Articulated hose
22. Nozzle on the articulated hose
23. Arm
24. Pendulum arm
25. Adapter for a coping blade
26. Grub screw in the adapter
27. Extractor adapter
28. 2.5 mm hex key
29. 4 mm hex key
30. Spare pinned fretsaw blade

**2.2 Items supplied**

Please check that the article is complete as specified in the scope of delivery. If parts are missing, please contact our service center or the nearest branch of the DIY store where you made your purchase at the latest within 5 work days after purchasing the article and upon presentation of a valid bill of purchase. Also, refer to the warranty table in the warranty provisions at the end of the operating instructions.

- Open the packaging and take out the equipment with care.
- Remove the packaging material and any packaging and/or transportation braces (if available).
- Check to see if all items are supplied.
- Inspect the equipment and accessories for transport damage.
- If possible, please keep the packaging until the end of the guarantee period.

**Danger!**

**The equipment and packaging material are not toys. Do not let children play with plastic bags, foils or small parts. There is a danger of swallowing or suffocating!**

- Scroll Saw
- Blade guard, retaining bolt, workpiece hold-down device
- Articulated hose
- Adapter for a coping blade (2x)

- Extractor adapter
- 2.5 mm hex key
- 4 mm hex key
- Spare pinned fretsaw blade
- Original Operating Instructions
- Safety Information

### 3. Proper use

The fretsaw is intended for cutting square-edged timber or wood-like workpieces. Round materials may only be cut with suitable holding devices.

The machine is to be used only for its prescribed purpose. Any other use is deemed to be a case of misuse. The user / operator and not the manufacturer will be liable for any damage or injuries of any kind caused as a result of this.

Please note that our equipment has not been designed for use in commercial, trade or industrial applications. Our warranty will be voided if the machine is used in commercial, trade or industrial businesses or for equivalent purposes.

The equipment is to be operated only with suitable saw blades. It is prohibited to use any type of cutting-off wheel. To use the equipment properly you must also observe the safety regulations, the assembly instructions and the operating instructions to be found in this manual.

All persons who use and service the equipment have to be acquainted with this manual and must be informed about the machine's potential hazards.

It is also imperative to observe the accident prevention regulations in force in your area.

The same applies for the general rules of health and safety at work.

The manufacturer will not be liable for any changes made to the machine nor for any damage resulting from such changes.

Even when the equipment is used as prescribed it is still impossible to eliminate certain residual risk factors. The following hazards may arise in connection with the machine's construction and design:

- Harmful emissions of wood dust when used in closed rooms.
- Contact with the blade in the uncovered cutting zone.
- Injuries (cuts) when changing the blade.

- Crushed fingers.
- Kickback.
- Tilting of the workpiece due to inadequate support.
- Touching the blade.

This appliance is not intended for use by persons (including children) with reduced physical, sensory or mental capabilities, or lack of experience and knowledge, unless they have been given supervision or instruction concerning use of the appliance by a person responsible for their safety. Children should be supervised to ensure that they do not play with the appliance.

### 4. Technical data

AC motor: .....	230 V~ 50 Hz
Power consumption: .....	S1 70 W - S6 30% 120 W
Idle speed $n_0$ : .....	400-1600 min <sup>-1</sup>
Stroke: .....	14 mm
Tilting range of table: .....	-2° to 47°
Table size: .....	415 x 250 mm
Blade distance from the lateral pins: .....	127 mm
Tooth pitch in teeth per 25.4mm: .....	15 tpi (teeth per inch)
Throat: .....	406 mm
Max. cutting height at 90°: .....	50 mm
Max. cutting height at 45°: .....	23 mm
Dust extraction connector: .....	36 mm
Weight: .....	approx. 9 kg
Permitted length of a coping blade: .....	128-134 mm

Operating mode S6 30%: Continuous operation with idling (cycle time 10 minutes). To ensure that the motor does not become excessively hot, it may only be operated for 30% of the cycle at the specified rating and must then be allowed to idle for 70% of the cycle.

#### **Danger!**

#### **Noise**

The noise emission values were measured in accordance with EN 62841.

#### **Operation**

$L_{pA}$ sound pressure level .....	71 dB(A)
$K_{pA}$ uncertainty .....	3 dB(A)
$L_{WA}$ sound power level .....	84 dB(A)
$K_{WA}$ uncertainty .....	3 dB(A)

**Wear ear-muffs.**

The impact of noise can cause damage to hearing.

The stated noise emission values were measured in accordance with a set of standardized criteria and can be used to compare one power tool with another.

The stated noise emission values can also be used to make an initial assessment of exposure.

**Warning:**

The noise emission levels may vary from the level specified during actual use, depending on the way in which the power tool is used, especially the type of workpiece it is used for.

**Keep the noise emissions and vibrations to a minimum.**

- Only use appliances which are in perfect working order.
- Service and clean the appliance regularly.
- Adapt your working style to suit the appliance.
- Do not overload the appliance.
- Have the appliance serviced whenever necessary.
- Switch the appliance off when it is not in use.

**Limit the operating time!**

All stages of the operating cycle must be considered (for example, times in which the electric tools are switched off and times in which the tool is switched on but operates without load).

**Caution!****Residual risks**

**Even if you use this electric power tool in accordance with instructions, certain residual risks cannot be ruled out. The following hazards may arise in connection with the equipment's construction and layout:**

1. Lung damage if no suitable protective dust mask is used.
2. Damage to hearing if no suitable ear protection is used.

**5. Before using the tool****5.1 General information**

- All covers and safety devices must be properly fitted before the machine is switched on.
- It must be possible for the blade to run freely.
- When working with wood that has been previously processed, watch out for foreign bodies such as nails or screws, etc.
- Before you actuate the On/Off switch, make sure that the blade is correctly fitted and that the machine's moving parts run smoothly.
- Check that the voltage on the rating plate is the same as your supply voltage before you connect the machine to the power supply.

**Warning!**

**Always pull out the power plug before carrying out any maintenance or conversion work on the fretsaw.**

**5.2 Setting up the machine (Fig. 4)**

For greater stability you can use the 4 mounting holes (1) to fasten the machine to a workbench or similar. Suitable fastening materials such as screws etc. are available from your dealer.

**5.3 Fitting the safety devices (Fig. 5)**

- Remove the hold-down device (16) from the retaining bolt (14). To do so, use the hex key (29) to undo the socket head screw (17).
- Push the retaining bolt (14) into the mount on the arm (23). Then secure it with the locking grip (15).
- Fit the hold-down device (16) back on the retaining bolt (14) by tightening the socket head screw (17) with the hex key (29).
- **Warning!** The blade guard (13) must always be in the flipped-down position during operation.
- **Important!** You can adjust the height of the workpiece hold-down device (16) with the locking grip (15).
- **Warning!** Each time before you make a cut, adjust the hold-down device to the thickness of the workpiece (see Fig. 5d).
- The hold-down device (16) must be set far enough downwards so that it touches the workpiece during cutting.

**5.4 Fitting the blow-clean and extraction system (Fig. 1/3)**

- Plug the articulated hose (21) onto the connection on the arm (23).

- During operation, air will flow out of the nozzle (22) on the articulated hose (21) so that you can keep the markings on the workpiece free of wood sawings.
- Fit the extractor adapter (27) to the front of the machine.
- Now you can connect e.g. a wet & dry vac (not included with this product) to the extractor adapter (27). (Diameter information can be found in section 4. Technical data)

### 5.5 Changing a pinned fretsaw blade (Fig. 6)

- Wear work gloves to prevent injury when changing the blade!
- Remove the hold-down device (16) and the blade guard (13) as described in 5.3.
- Slacken the pinned fretsaw blade (4) by turning the tightening screw (20) as far as possible clockwise.
- First take the pinned fretsaw blade (4) out of the top blade holder (10). As you do so, press down the top pendulum arm (24).
- Then take the pinned fretsaw blade (4) out of the bottom blade holder (11).
- Pull the pinned fretsaw blade (4) up and out through the table insert (9).
- Insert the new pinned fretsaw blade in reverse order.
- The lateral pins on the blade (4) must lie in the recesses provided in the top (10) and bottom blade holder (11).
- **Caution!** The cutting direction of the pinned fretsaw blade (4) must point downwards, i.e. the cutting angle of the teeth must point from the top blade holder (10) to the bottom holder (11).
- Tension the new pinned fretsaw blade (4) by turning the tensioning screw (20) counterclockwise.
- The correct blade tension can be tested by applying pressure to the side of the blade with your finger at a point approximately half way between the two blade holders (10, 11). Rule of thumb: You should be able to bend the blade (4) only very slightly (approx. 1-2 mm).
- When the blade is tensioned enough, it will produce a metallic sound when tapped.
- Fit the hold-down device (16) and the blade guard (13) as described in 5.3.
- **Warning!** Each time after the blade is changed, check that the pinned fretsaw blade (4) runs freely in the table insert (9) when set to perpendicular position and also when it is set to 45° with the saw table (8) tilted.

### 5.6 Fitting a coping blade (Fig. 7-9)

You can also use commercially available coping blades (A) with this machine.

**Important!** There is no coping blade (A) supplied with this product.

- Remove the lateral cover (18) by undoing the 3 recessed head screws (19). (There is no crosstip screwdriver supplied with this product.)
- Remove the blade as described in 5.5.
- Press the table insert (9) from underneath so that it comes out of the saw table (8).
- Turn the table insert (9) counterclockwise through 90° (see Fig. 8c).
- Press the table insert (9) back into saw table (8). The table insert should make an audible click when it latches in place.
- **Important!** Commercially available coping blades (A) usually have fine saw teeth. It is **important** therefore to make sure that the angle of the teeth points downwards.
- Now insert the bottom end of the coping blade (A) into one of the adapters. **Important!** To be able to hook the adapter (25) on the blade holders (10, 11), the coping blade (A) is not allowed to project out of the adapter (25).
- Fasten the coping blade (A) in the adapter (25) by tightening the grub screws (26) with the hex key (28).
- Pass the coping blade (A) through the table insert (9) from underneath and hook the adapter (25) in the bottom blade holder (11).
- Fasten the top end of the coping blade (A) to the second adapter (25) and hook it on the top blade holder (10). As you do so, press down the top pendulum arm (24).
- The correct tension of the coping blade (A) is the same as that of a pinned fretsaw blade (4) as described in 5.5.
- Fit the lateral cover (18).
- To change over to a pinned fretsaw blade (4), proceed in reverse order.

### 5.7 Setting the saw table at an angle (Fig. 10)

- Use the locking grip (15) to set the hold-down device (16) to the maximum height.
- Undo the locking screw (7).
- Tilt the saw table (8) to the left until the pointer (6) points to the required angle on the dial scale (5).
- Set the hold-down device (16) to the matching height for the thickness of the workpiece and secure the setting with the locking grip (15).

### 5.8 Precision adjustment of the blade angle (Fig. 11)

**Important!** For a straight cut you must make sure that the angle between the blade (4 or A) and the saw table (8) corresponds with what is indicated on the angle scale (5).

- Set the saw table (8) to the dimension 0° and secure it with the locking screw (7).
- Use a 90° angle stop (B) to check the angle between the blade (4 or A) and the saw table (8).
- There is no 90° angle stop (B) supplied with this product.
- Depending on the deviation you can adjust the blade angle at the top blade holder (10) as well as at the bottom blade holder (11).
- To adjust the top blade holder (10), use the hex key (29) to slacken the socket head screw (12).
- Now you can adjust the top blade holder (10) until the angle between the blade (4 or A) and the saw table (8) equals exactly 90°. Then use the hex key (29) again to retighten the socket head screw (12).
- To adjust the bottom blade holder (11), first remove the lateral cover (18) as described in 5.6 (see Fig. 7).
- Use the hex key (29) to slacken the socket head screw (12) on the bottom blade holder (11).
- Turn the bottom blade holder (11) until the angle between the blade (4 or A) and the saw table (8) equals exactly 90°, then retighten the socket head screw (12).
- Fit the lateral cover (18).

## 6. Operation

### Warning!

- After every new adjustment we recommend you to make a trial cut in order to check the new settings.
- After switching on the saw, wait for the blade to reach its maximum speed of rotation before commencing with the cut.
- Take extra care when starting the cut!
- Never use the machine without the suction function.
- Regularly check and clean the suction channels.
- Take special care to avoid the blade from bending or twisting while you are cutting thick timber. This will help to prolong the blade's

working life.

- **Important!** The teeth cut the timber only on their upward stroke.

### 6.1 On/Off switch (Fig. 3/Item 2)

- To switch on, press the green button „I“.
- To switch off you must press the red button „0“.

### 6.2 Stroke speed controller (Fig. 3)

You can use the stroke speed controller (3) to set the stroke speed to match the material you want to cut.

### 6.3 Making a cut (Fig. 12)

- **Warning!** Set the hold-down device (16) to the matching height for the thickness of the workpiece and secure the setting with the locking grip (15).
- Swing down the blade guard (13).
- Switch on the saw (see 6.1).
- Place your hands (with fingers closed) flat on the workpiece and press the workpiece downwards against the saw table (8).
- Push the workpiece slowly into the blade (4 or A).
- If you don't push the workpiece fully through the blade (4 or A), switch off the machine and wait until the blade has come to a standstill. Only then are you allowed to pull out the workpiece from the blade.
- The offcut piece will remain on the saw table (8) until the blade (4 or A) is back in its position of rest.

### 6.4 Making an inside cut

A special feature of this fretsaw is that you can use it to make cuts inside a workpiece without damaging the outside or the circumference of the workpiece.

**Warning: To avoid injury from accidental starting: Before you remove or change the blade, always set the switch to „0“ position and pull the power plug out of the socket.**

1. How to carry out inside cuts in a workpiece: Remove the blade as described in 5.5 and 5.6.
2. Drill a hole in the workpiece in question.
3. Place the workpiece on the saw table so that the drilled hole lies over the table insert.
4. Fit the blade through the drilled hole in the workpiece and tension it.
5. When you have completed the inside cuts,

remove the blade from the blade holders (as described in sections 5.5 and 5.6) and remove the workpiece from the table.

6. Refit and tension the blade as described in sections 5.5 and 5.6.

## 7. Replacing the power cable

### **Danger!**

If the power cable for this equipment is damaged, it must be replaced by the manufacturer or its after-sales service or similarly trained personnel to avoid danger.

## 8. Cleaning, maintenance and ordering of spare parts

### **Danger!**

Always pull out the mains power plug before starting any cleaning work.

### 8.1 Cleaning

- Keep all safety devices, air vents and the motor housing free of dirt and dust as far as possible. Wipe the equipment with a clean cloth or blow it with compressed air at low pressure.
- We recommend that you clean the device immediately each time you have finished using it.
- Clean the equipment regularly with a moist cloth and some soft soap. Do **not** use cleaning agents or solvents; these could attack the plastic parts of the equipment. Ensure that no water can seep into the device.

### 8.2 Carbon brushes

In case of excessive sparking, have the carbon brushes checked only by a qualified electrician.

**Important!** The carbon brushes should not be replaced by anyone but a qualified electrician.

### 8.3 Maintenance

There are no parts inside the equipment which require additional maintenance.

## 8.4 Ordering replacement parts:

Please quote the following data when ordering replacement parts:

- Type of machine
- Article number of the machine
- Identification number of the machine
- Replacement part number of the part required

For our latest prices and information please go to [www.Einhell-Service.com](http://www.Einhell-Service.com)

## 9. Disposal and recycling

The unit is supplied in packaging to prevent its being damaged in transit. This packaging is raw material and can therefore be reused or can be returned to the raw material system.

The unit and its accessories are made of various types of material, such as metal and plastic. Defective components must be disposed of as special waste. Ask your dealer or your local council.

## 10. Storage

Store the equipment and accessories out of children's reach in a dark and dry place at above freezing temperature. The ideal storage temperature is between 5 and 30 °C. Store the electric tool in its original packaging.



For EU countries only

Never place any electric power tools in your household refuse.

To comply with European Directive 2012/19/EC concerning old electric and electronic equipment and its implementation in national laws, old electric power tools have to be separated from other waste and disposed of in an environment-friendly fashion, e.g. by taking to a recycling depot.

Recycling alternative to the return request:

As an alternative to returning the equipment to the manufacturer, the owner of the electrical equipment must make sure that the equipment is properly disposed of if he no longer wants to keep the equipment. The old equipment can be returned to a suitable collection point that will dispose of the equipment in accordance with the national recycling and waste disposal regulations. This does not apply to any accessories or aids without electrical components supplied with the old equipment.

Please note that batteries and lamps (e.g. light bulbs) must be removed from the tool before it is disposed of.

The reprinting or reproduction by any other means, in whole or in part, of documentation and papers accompanying products is permitted only with the express consent of the Einhell Germany AG.

Subject to technical changes

## Service information

We have competent service partners in all countries named on the guarantee certificate whose contact details can also be found on the guarantee certificate. These partners will help you with all service requests such as repairs, spare and wearing part orders or the purchase of consumables.

Please note that the following parts of this product are subject to normal or natural wear and that the following parts are therefore also required for use as consumables.

Category	Example
Wear parts*	Table insert
Consumables*	Saw blade
Missing parts	

\* Not necessarily included in the scope of delivery!

In the event of defects or faults, please register the problem on the internet at [www.Einhell-Service.com](http://www.Einhell-Service.com). Please ensure that you provide a precise description of the problem and answer the following questions in all cases:

- Did the equipment work at all or was it defective from the beginning?
- Did you notice anything (symptom or defect) prior to the failure?
- What malfunction does the equipment have in your opinion (main symptom)?  
Describe this malfunction.

## Warranty certificate

Dear Customer,

All of our products undergo strict quality checks to ensure that they reach you in perfect condition. In the unlikely event that this equipment develops a fault, please contact our service department at the address shown on this guarantee card. You can also contact us by telephone using the service number shown. Please note the following terms under which guarantee claims can be made:

1. These guarantee terms apply solely to consumers, i.e. natural persons, who do not want to use this product in connection with either their commercial or other self-employed activities. These guarantee terms regulate additional guarantee services which the undermentioned manufacturer promises to buyers of its new products in addition to their statutory rights of guarantee. Your statutory rights of guarantee are not affected by this guarantee. Our guarantee is free of charge to you.
2. The guarantee services cover only defects due to material or manufacturing faults on the new product which you have bought in the European Union from the undermentioned manufacturer and are limited to either the rectification of said defects or the replacement of the product, whichever we prefer. Please note that only equipment under the brand name "Professional" has been designed for use in commercial, trade or professional applications. For all other products the guarantee is invalidated if the equipment is used within the guarantee period in commercial, trade or industrial applications or for other equivalent activities.
3. Our guarantee does not cover:
  - Damage to the equipment caused by failure to comply with the installation/assembly instructions or by unprofessional installation; damage caused by failure to comply with the operating instructions (e.g. connection to the wrong mains voltage or current type); damage caused by failure to comply with the maintenance and safety regulations; damage caused by exposing the equipment to abnormal environmental conditions; damage resulting from poor care and maintenance.
  - Damage to the equipment caused by misuse or incorrect applications (e.g. overloading the equipment or using non-approved attachments or accessories); damage caused by foreign bodies (e.g. sand, stones, dust, ...) getting inside the equipment. Damage in transit; damage caused by force or external influences (e.g. by dropping the equipment).
  - Damage to the equipment or parts of the equipment which is owed to use-related, normal or otherwise natural wear. For example, batteries and battery packs are manufactured with a cycle limit for design-related reasons. Wear is negatively influenced in particular by load demands and charging speeds as well as exposure to heat, cold, vibration and impact.
4. The guarantee is valid for a period of 2 years starting from the purchase date of the equipment. Guarantee claims must be submitted before the end of the guarantee period and within two weeks of the defect being noticed. No guarantee claims will be accepted after the end of the guarantee period. The original guarantee period remains applicable to the equipment even if repairs are carried out or parts are replaced. In such cases, the work performed or parts fitted will not result in an extension of the guarantee period, and no new guarantee will become active for the work performed or for any replacement parts fitted. This also applies if on-site service is used.
5. To assert your guarantee claim, register the defective equipment at: [www.Einhell-Service.com](http://www.Einhell-Service.com). You will need to provide proof of purchase of the new item of equipment. Equipment returned without such proof or without a rating plate are excluded from the guarantee services because of the lack of traceability. If the defect is covered by our guarantee, then either the item in question will be repaired immediately and returned to you or we will send you a new replacement.
6. If you have taken the equipment with you to a different EU country than where you bought it, we will arrange for a local service partner to provide the guarantee services. If you take the equipment outside the EU, the guarantee will not apply.

Of course, we are also happy to offer a chargeable repair service for any defects which are not covered or no longer covered by the scope of this guarantee. To take advantage of this service, please send the equipment to our service address. We draw attention to the restrictions of this guarantee concerning wear parts, consumables and missing parts as presented in the service information included in this operating manual.

Warrantor/ Service:

Einhell UK Ltd, Unit 10, 1st Floor, Champion's Business Park, Arrowse Brook Road, Upton, Wirral, CH49 0UQ

**Danger!**

Lors de l'utilisation d'appareils, il faut respecter certaines mesures de sécurité afin d'éviter des blessures et dommages. Veuillez donc lire attentivement ce mode d'emploi/ces consignes de sécurité. Veuillez à le conserver en bon état pour pouvoir accéder aux informations à tout moment. Si l'appareil doit être remis à d'autres personnes, veuillez à leur remettre aussi ce mode d'emploi/ces consignes de sécurité. Nous déclinons toute responsabilité pour les accidents et dommages dus au non-respect de ce mode d'emploi et des consignes de sécurité.

**Explication des symboles utilisés (voir figure 13)**

1. **Danger!** - Lisez ce mode d'emploi pour diminuer le risque de blessures.
2. **Prudence! Portez une protection de l'ouïe.** L'exposition au bruit peut entraîner une perte de l'ouïe.
3. **Prudence! Portez un masque anti-poussière.** Lors de travaux sur du bois et autres matériaux, de la poussière nuisible à la santé peut être dégagée. Ne travaillez pas sur du matériau contenant de l'amiante !
4. **Prudence! Portez des lunettes de protection.** Les étincelles générées pendant travail ou les éclats, copeaux et la poussière sortant de l'appareil peuvent entraîner une perte de la vue.

**1. Consignes de sécurité**

Vous trouverez les consignes de sécurité correspondantes dans le cahier en annexe.

**Danger!**

**Veillez lire toutes les consignes de sécurité et instructions.** Tout non-respect des consignes de sécurité et instructions peut provoquer une décharge électrique, un incendie et/ou des blessures graves.

**Conservez toutes les consignes de sécurité et instructions pour une consultation ultérieure.**

**2. Description de l'appareil et volume de livraison****2.1 Description de l'appareil (figures 1-12)**

1. Trous de fixation
2. Interrupteur marche/arrêt
3. Régulateur de fréquence
4. Lame de scie à ergots
5. Graduation d'angle
6. Pointeur
7. Vis de fixation
8. Table de sciage
9. Insertion de table
10. Fixation de lame de scie en haut
11. Fixation de lame de scie en bas
12. Vis à six pans creux 4 mm
13. Protection de lame de scie
14. Tige de fixation
15. Poignée de blocage
16. Serre-flan pour pièce à usiner
17. Vis à six pans creux pour serre-flan
18. Recouvrement latéral
19. Vis cruciforme
20. Vis de serrage
21. Tuyau articulé
22. Buse du tuyau articulé
23. Bras
24. Bras pendulaire
25. Adaptateur pour lame de scie à chantourner
26. Vis sans tête dans l'adaptateur
27. Adaptateur d'aspiration
28. Clé à six pans 2,5 mm
29. Clé à six pans 4 mm
30. Lame de scie à ergots de rechange

**2.2 Volume de livraison**

Veillez contrôler si l'article est complet à l'aide de la description du volume de livraison. S'il manque des pièces, il faut vous adresser dans un délai de 5 jours ouvrables maximum après votre achat à notre service après-vente ou au magasin de bricolage compétent le plus proche muni d'une preuve d'achat valable. Veuillez consulter pour cela le tableau des garanties dans les conditions de garantie à la fin du mode d'emploi.

- Ouvrez l'emballage et prenez l'appareil en le sortant avec précaution de l'emballage.
- Retirez le matériel d'emballage tout comme les sécurités d'emballage et de transport (s'il y en a).
- Vérifiez si la livraison est bien complète.
- Contrôlez si l'appareil et ses accessoires ne sont pas endommagés par le transport.
- Conservez l'emballage autant que possible jusqu'à la fin de la période de garantie.

**Danger!**

**L'appareil et le matériel d'emballage ne sont pas des jouets ! Il est interdit de laisser des enfants jouer avec des sacs et des films en plastique et avec des pièces de petite taille. Ils risquent de les avaler et de s'étouffer !**

- Scie à chantourner
- Protection de lame de scie, tige de fixation, serre-flan pour pièce à usiner
- Tuyau articulé
- Adaptateur pour lame de scie à chantourner (2x)
- Adaptateur d'aspiration
- Clé à six pans 2,5 mm
- Clé à six pans 4 mm
- Lame de scie à ergots de rechange
- Mode d'emploi d'origine
- Consignes de sécurité

### 3. Utilisation conforme à l'affectation

La scie de découpage sert à couper des blocs de bois anguleux ou des pièces à usiner semblables au bois. Il est uniquement autorisé de scier des pièces rondes avec le dispositif de maintien adéquat.

La machine doit exclusivement être employée conformément à son affectation. Chaque utilisation allant au-delà de cette affectation est considérée comme non conforme. Pour les dommages en résultant ou les blessures de tout genre, le producteur décline toute responsabilité et l'opérateur/l'exploitant est responsable.

Veillez au fait que nos appareils, conformément à leur affectation, n'ont pas été construits, pour être utilisés dans un environnement professionnel, industriel ou artisanal. Nous déclinons toute responsabilité si l'appareil est utilisé professionnellement, artisanalement ou dans des sociétés industrielles, tout comme pour toute activité équivalente.

Seules les lames de scie adéquates à la machine doivent être utilisées. L'utilisation de plaques de séparation de tous genres est interdite. Le respect des consignes de sécurité, le mode d'emploi et les remarques de service dans le mode d'emploi sont aussi partie intégrante de l'utilisation conforme à l'affectation.

Les personnes commandant la machine et en effectuant la maintenance doivent la connaître et avoir été instruites sur les différents risques possibles en découplant.

En outre, il faut strictement respecter les règlements de prévoyance contre les accidents.

Il faut respecter toutes les autres règles des domaines de la médecine du travail et de la technique de sécurité.

Toute modification de la machine entraîne l'annulation de la responsabilité du producteur, aussi pour les dommages en découplant.

Malgré l'emploi conforme à l'affectation, certains facteurs de risque résiduels ne peuvent être complètement supprimés. En raison de la construction et de la conception de la machine, les points suivants peuvent avoir lieu:

- Emissions nocives de poussières de bois dans le cas d'une utilisation dans des locaux fermés.
- Risque d'accident par le contact de la main dans la zone de coupe non-couverte de l'outil.
- Risque de blessure pendant le changement d'outil (risque de coupure).
- Risque d'écrasement des doigts.
- Danger à cause du rebond.
- Risque de basculement de la pièce à travailler dû à une surface d'appui insuffisante de la pièce.
- Contact avec l'outil de coupe.
- Ejection de morceaux de branches et de morceaux de pièces à travailler.

Cet appareil ne convient pas aux personnes (y compris les enfants) qui en raison de leurs capacités physiques, sensorielles ou intellectuelles ou leur manque d'expérience et/ou de connaissances ne peuvent pas l'utiliser de manière sûre, à moins d'être surveillées et de recevoir les instructions relatives à l'utilisation de l'appareil par une personne responsable de leur sécurité. Surveillez les enfants pour vous assurer qu'ils ne jouent pas avec l'appareil.

### 4. Données techniques

Moteur à courant alternatif : ..... 230 V~ 50 Hz  
 Puissance absorbée : ..S1 70 W · S6 30 % 120 W  
 Vitesse de rotation à vide  $n_0$  : ..... 400-1600 tr/min  
 Mouvement de levage : ..... 14 mm  
 Table pivotante : ..... -2° à +47°

Taille de la table : ..... 415 x 250 mm  
 Lame de scie - Distance entre les ergots :  
 ..... 127 mm  
 Pas de dents par 25,4 mm : ... 15 dents par pouce  
 Portée : ..... 406 mm  
 Hauteur de coupe max. à 90° : ..... 50 mm  
 Hauteur de coupe max. à 45° : ..... 23 mm  
 Raccord d'aspiration : ..... 36 mm  
 Poids : ..... env. 9 kg  
 Longueur admissible d'une lame de scie à chan-  
 tourner : ..... 128-134 mm

Mode de fonctionnement S6 30 % : marche con-  
 tinue avec service discontinu (temps de marche  
 10 mn). Afin de ne pas faire chauffer le moteur de  
 façon inadmissible, il faut le faire fonctionner pen-  
 dant 30 % du temps de marche à la puissance  
 nominale indiquée et ensuite 70 % du temps de  
 marche sans charge.

#### **Danger !**

##### **Bruit**

Les valeurs de bruit ont été déterminées confor-  
 mément à EN 62841.

##### **Fonctionnement**

Niveau de pression acoustique  $L_{pA}$  ..... 71 dB(A)  
 Imprécision  $K_{pA}$  ..... 3 dB(A)  
 Niveau de puissance acoustique  $L_{WA}$  ..... 84 dB(A)  
 Imprécision  $K_{WA}$  ..... 3 dB(A)

##### **Portez une protection de l'ouïe.**

L'exposition au bruit peut entraîner une perte de  
 l'ouïe.

Les valeurs d'émissions sonores indiquées ont  
 été mesurées selon une méthode d'essai normée  
 et peuvent être utilisées pour comparer un outil  
 électrique avec un autre.

Les valeurs d'émissions sonores indiquées peu-  
 vent également être utilisées pour une estimation  
 provisoire de la sollicitation.

##### **Avertissement :**

Les émissions sonores pendant l'utilisation ef-  
 fective de l'outil électrique peuvent différer des  
 valeurs indiquées, en fonction du type d'emploi  
 de l'outil électrique, en particulier du type de pi-  
 èce usinée.

#### **Limitez le niveau sonore et les vibrations à un minimum !**

- Utilisez exclusivement des appareils en ex-  
 cellent état.
- Entretenez et nettoyez l'appareil réguliè-  
 rement.
- Adaptez votre façon de travailler à l'appareil.
- Ne surchargez pas l'appareil.
- Faites contrôler l'appareil le cas échéant.
- Mettez l'appareil hors circuit lorsque vous ne  
 l'utilisez pas.

#### **Limitez le temps de travail !**

Pour cela, tous les composants du cycle de  
 fonctionnement doivent être pris en compte (par  
 exemple, les temps pendant lesquels l'outil élec-  
 trique est éteint et ceux pendant lesquels il est  
 certes allumé mais fonctionne sans sollicitation).

#### **Prudence !**

##### **Risques résiduels**

**Même en utilisant cet outil électrique confor-  
 mément aux prescriptions, il reste toujours  
 des risques résiduels. Les dangers suivants  
 peuvent apparaître en rapport avec la const-  
 ruction et le modèle de cet outil électrique :**

1. Lésions des poumons si aucun masque anti-  
 poussière adéquat n'est porté.
2. Déficience auditive si aucun casque anti-bruit  
 approprié n'est porté.

## **5. Avant la mise en service**

### **5.1 Généralités**

- Avant la mise en service, tous les recouvre-  
 ments et dispositifs de sécurité doivent être  
 montés dans les règles de l'art.
- La lame de scie doit pouvoir tourner libre-  
 ment.
- Si le bois a déjà été travaillé, faites attention  
 aux corps étrangers comme les clous, les vis,  
 etc.
- Avant d'actionner l'interrupteur marche/arrêt,  
 assurez-vous que la lame de scie est correc-  
 tement montée et que les pièces mobiles le  
 sont sans obstacle.
- Assurez-vous, avant de brancher la machine,  
 que les données se trouvant sur la plaque  
 signalétique correspondent bien aux données  
 du réseau.

**Avertissement !**

**Retirez la fiche de contact avant tout travail de maintenance et de changement d'équipement sur la scie à chantourner.**

**5.2 Mise en place de la machine (figure 4)**

Pour une meilleure stabilité, fixez l'appareil sur un établi ou similaire à l'aide des 4 trous de fixation (1). Le matériel de fixation adapté (vis, etc.) est disponible dans le commerce spécialisé.

**5.3 Montage des dispositifs de protection (figure 5)**

- Démontez le serre-flan (16) de la tige de fixation (14). Dévissez pour ce faire la vis à six pans creux (17) à l'aide de la clé à six pans (29).
- Insérez la tige de fixation (14) dans le logement situé au niveau le bras (23). Fixez-la ensuite avec la poignée de blocage (15).
- Remontez le serre-flan (16) sur la tige de fixation (14) en serrant la vis à six pans creux (17) avec la clé à six pans (29).
- **Avertissement !** La protection de lame de scie (13) doit toujours être rabattue vers le bas pendant le fonctionnement.
- **Remarque !** Vous pouvez régler la hauteur du serre-flan pour pièce à usiner (16) à l'aide de la poignée de fixation (15).
- **Avertissement !** Réglez le serre-flan sur l'épaisseur de la pièce à usiner avant chaque nouvelle coupe (voir figure 5d).
- Le serre-flan (16) doit être placé assez bas de façon à toucher la pièce à usiner pendant la coupe.

**5.4 Montage du système de soufflage et d'aspiration (figures 1/3)**

- Enfichez le tuyau articulé (21) sur le raccord du bras (23).
- Pendant le fonctionnement, de l'air sort de la buse (22) du tuyau articulé (21). Elle permet de maintenir les marquages sur la pièce à usiner exempts de sciure.
- Montez l'adaptateur d'aspiration (27) à l'avant de la machine.
- Vous pouvez raccorder maintenant un aspirateur eau et poussière par exemple (non compris dans la livraison) à l'adaptateur d'aspiration (27). (Diamètre voir 4. Caractéristiques techniques)

**5.5 Remplacement de la lame de scie à ergots (figure 6)**

- Lors du remplacement de la lame de scie, portez des gants afin d'éviter toute blessure !
- Démontez le serre-flan (16) et la protection de lame de scie (13) comme décrit au point 5.3.
- Desserrez la lame de scie à ergots (4) en tournant la vis de serrage (20) dans le sens des aiguilles d'une montre jusqu'à la butée.
- Commencez par enlever la lame de scie à ergots (4) de la fixation de lame de scie supérieure (10). Poussez ce faisant le bras pendulaire supérieur (24) vers le bas.
- Retirez ensuite la lame de scie à ergots (4) de la fixation de lame de scie inférieure (11).
- Sortez la lame de scie à ergots (4) à travers l'insertion de table (9) en la tirant vers le haut.
- Réinsérez la nouvelle lame de scie à ergots dans l'ordre inverse des étapes.
- Les ergots latéraux sur la lame de scie (4) doivent se trouver dans les évidements prévus à cet effet dans la fixation de lame de scie supérieure (10) et inférieure (11).
- Prudence ! Le sens de coupe de la lame de scie à ergots (4) doit pointer vers le bas, c'est-à-dire que le biais de coupe des dents doit pointer de la fixation de lame de scie supérieure (10) vers la fixation de lame de scie inférieure (11).
- Resserrez la nouvelle lame de scie à ergots (4) en tournant la vis de serrage (20) dans le sens inverse des aiguilles d'une montre.
- La tension correcte de la lame de scie peut être constatée en exerçant une pression latérale avec le doigt sur la lame de scie, approximativement au milieu entre les deux fixations de la lame de scie (10, 11).  
Règle générale : La lame de scie (4) ne doit se laisser presser que de façon minimale (env. 1 à 2 mm).
- La lame de scie suffisamment tendue produit un son métallique quand on tapote dessus.
- Montez le serre-flan (16) et la protection de lame de scie (13) comme décrit au point 5.3.
- **Avertissement !** Après chaque changement de lame de scie, vérifiez si la lame de scie à ergots (4) tourne librement dans l'insertion de table (9) en position verticale et avec la table de sciage (8) inclinée de 45°.

### 5.6 Serrage des lames de scie à chantourner (figures 7-9)

Avec cette machine, il est également possible d'utiliser les lames de scie à chantourner disponibles dans le commerce (A).

**Remarque !** La livraison ne comprend pas de lame de scie à chantourner (A).

- Démontez le recouvrement latéral (18) en desserrant les 3 vis cruciformes (19). (Le tournevis cruciforme n'est pas compris dans la livraison)
- Démontez la lame de scie comme décrit au point 5.5.
- Sortez l'insertion de table (9) de la table de sciage (8) en la poussant par le bas.
- Tournez l'insertion de table (9) de 90° dans le sens inverse des aiguilles d'une montre (voir figure 8c).
- Repoussez l'insertion de table (9) dans la table de sciage (8). L'insertion de table doit s'enclencher de façon audible.
- **Remarque !** Les lames de scie à chantourner du commerce (A) présentent souvent une denture fine. C'est pourquoi, assurez-vous lors du montage que le biais de coupe des dents soit dirigé vers le bas.
- Insérez l'extrémité inférieure de la lame de scie à chantourner (A) dans l'un des adaptateurs (25). **Remarque !** La lame de scie à chantourner (A) ne doit pas dépasser de l'adaptateur (25) afin de pouvoir accrocher l'adaptateur (25) aux fixations de la lame de scie (10, 11).
- Fixez la lame de scie à chantourner (A) dans l'adaptateur (25) en serrant les vis sans tête (26) à l'aide de la clé à six pans (28).
- Sortez la lame de scie à chantourner (A) par le bas à travers l'insertion de table (9) et accrochez l'adaptateur (25) dans la fixation de lame de scie inférieure (11).
- Fixez l'extrémité supérieure de la lame de scie à chantourner (A) sur le deuxième adaptateur (25) et accrochez-la à la fixation de lame de scie supérieure (10). Poussez ce faisant le bras pendulaire supérieur (24) vers le bas.
- La tension correcte de la lame de scie à chantourner (A) correspond à celle d'une lame de scie à ergots (4), comme décrit au point 5.5.
- Montez le recouvrement latéral (18).
- Le passage à une lame de scie à ergots (4) s'effectue dans l'ordre inverse des étapes.

### 5.7 Inclinaison de la table de sciage (figure 10)

- Réglez le serre-flan (16) à la hauteur maximale à l'aide de la poignée de fixation (15).
- Desserrez la vis de fixation (7).
- Inclinez la table de sciage (8) vers la gauche jusqu'à ce que le pointeur (6) pointe sur l'angle souhaité de la graduation (5).
- Réglez le serre-flan (16) à la bonne hauteur en fonction de l'épaisseur de la pièce à usiner et fixez le réglage avec la poignée de fixation (15).

### 5.8 Réglage de précision de l'angle de la lame de scie (figure 11)

**Remarque !** Pour une coupe droite, l'angle entre la lame de scie (4 ou A) et la table de sciage (8) doit correspondre à l'angle indiqué sur la graduation (5).

- Réglez la table de sciage (8) sur 0° et fixez-la avec la vis de fixation (7).
- Contrôlez l'angle entre la lame de scie (4 ou A) et la table de sciage (8) à l'aide d'une équerre de butée de 90° (B).
- L'équerre de butée de 90° (B) n'est pas comprise dans la livraison.
- En fonction de l'écart, vous pouvez ajuster l'angle de la lame de scie au niveau de la fixation de lame de scie supérieure (10) et aussi au niveau de la fixation de lame de scie inférieure (11).
- Pour ajuster la fixation de lame de scie supérieure (10), desserrez la vis à six pans creux (12) à l'aide de la clé à six pans (29).
- Tournez maintenant la fixation de lame de scie supérieure (10) jusqu'à ce que l'angle entre la lame de scie (4 ou A) et la table de sciage (8) soit exactement égal à 90°. Resserrez la vis à six pans creux (12) avec la clé à six pans (29).
- Pour ajuster la fixation de lame de scie inférieure (11), commencez par démonter le recouvrement latéral (18) comme décrit au point 5.6 (voir figure 7).
- Desserrez la vis à six pans creux (12) au niveau de la fixation de lame de scie inférieure (11) avec la clé à six pans (29).
- Tournez la fixation de lame de scie inférieure (11) jusqu'à ce que l'angle entre la lame de scie (4 ou A) et la table de sciage (8) soit exactement égal à 90° et resserrez la vis à six pans creux (12).
- Montez le recouvrement latéral (18).

## 6. Commande

### Avertissement !

- Après chaque nouveau réglage, nous vous recommandons d'effectuer une coupe d'essai pour vérifier les cotes réglées.
- Après la mise en service de la scie, patientez jusqu'à ce que la lame de scie ait atteint sa vitesse de rotation maximale avant d'effectuer la coupe.
- Attention en entaillant !
- Exploitez l'appareil uniquement avec l'aspiration.
- Contrôlez et nettoyez régulièrement les canaux d'aspiration.
- Lors de la coupe de bois plus épais, il faut veiller en particulier à ne pas déformer ou tordre la lame de scie. Cela augmente la durée de vie de la lame de scie.
- **Remarque !** Les dents coupent le bois uniquement lors de la course descendante.

### 6.1 Interrupteur marche/arrêt (figure 3/pos. 2)

- Pour allumer, appuyez sur le bouton vert « I ».
- Pour éteindre, appuyez sur le bouton rouge « 0 ».

### 6.2 Régulateur de fréquence (figure 3)

Le régulateur de fréquence (3) permet de régler le nombre de courses en fonction du matériau à couper.

### 6.3 Exécution de la coupe (figure 12)

- **Avertissement !** Réglez le serre-flan (16) à la bonne hauteur en fonction de l'épaisseur de la pièce à usiner et fixez le réglage avec la poignée de fixation (15).
- Rabattez la protection de lame de scie (13) vers le bas.
- Allumez la scie, voir 6.1.
- Posez les mains avec les doigts à plat sur la pièce à usiner et poussez la pièce vers le bas contre la table de sciage (8).
- Poussez lentement la pièce dans la lame de scie (4 ou A).
- Si vous ne poussez pas complètement la pièce à usiner à travers la lame de scie (4 ou A), éteignez la machine et attendez que la lame de scie soit à l'arrêt. C'est à ce moment seulement que vous pouvez retirer la pièce à usiner de la lame de scie.
- Les chutes de coupes restent sur la table de sciage (8) jusqu'à ce que la lame de la scie (4 ou A) se trouve à nouveau en position de repos.

### 6.4 Réalisation de coupes intérieures

Une caractéristique de cette scie à chantourner est sa capacité à réaliser des coupes intérieures dans une pièce à usiner sans endommager le côté extérieur ou le pourtour de la pièce.

**Avertissement : Pour éviter des blessures dues à un démarrage accidentel : Avant de retirer ou de changer la lame, mettez toujours l'interrupteur sur la position « 0 » et retirez la fiche de contact de la prise.**

1. Pour réaliser des coupes intérieures dans une pièce à usiner : Retirez la lame de scie, comme décrit dans le paragraphe 5.5 ou 5.6.
2. Percez un trou dans la pièce à usiner correspondante.
3. Posez la pièce avec le perçage au-dessus de l'insertion de table sur la table de sciage.
4. Montez et serrez la lame de scie à travers le perçage dans la pièce à usiner.
5. Une fois les coupes intérieures terminées, retirez la lame de scie de ses fixations (comme décrit dans le paragraphe 5.5 ou 5.6) et enlevez la pièce à usiner de la table.
6. Remontez la lame de scie et resserrez-la comme décrit dans le paragraphe 5.5 ou 5.6.

## 7. Remplacement de le câble d'alimentation réseau

### Danger !

Si le câble d'alimentation réseau de cet appareil est endommagée, il faut la faire remplacer par le producteur ou son service après-vente ou par une personne de qualification semblable afin d'éviter tout risque.

## 8. Nettoyage, maintenance et commande de pièces de rechange

### Danger!

Retirez la fiche de contact avant tous travaux de nettoyage.

### 8.1 Nettoyage

- Maintenez les dispositifs de protection, les fentes à air et le carter de moteur aussi propres (sans poussière) que possible. Frottez l'appareil avec un chiffon propre ou soufflez dessus avec de l'air comprimé à basse pression.
- Nous recommandons de nettoyer l'appareil

directement après chaque utilisation.

- Nettoyez l'appareil régulièrement à l'aide d'un chiffon humide et un peu de savon. N'utilisez aucun produit de nettoyage ni détergeant; ils pourraient endommager les pièces en matières plastiques de l'appareil. Veillez à ce qu'aucune eau n'entre à l'intérieur de l'appareil.

### 8.2 Brosses à charbon

Si les brosses à charbon font trop d'étincelles, faites-les contrôler par des spécialistes en électricité. **Attention !** Seul un(e) spécialiste électricien(ne) est autorisé à remplacer les brosses à charbon.

### 8.3 Maintenance

Aucune pièce à l'intérieur de l'appareil n'a besoin de maintenance.

### 8.4 Commande de pièces de rechange :

Pour les commandes de pièces de rechange, veuillez indiquer les références suivantes:

- Type de l'appareil
- No. d'article de l'appareil
- No. d'identification de l'appareil
- No. de pièce de rechange de la pièce requise

Vous trouverez les prix et informations actuelles à l'adresse [www.Einhell-Service.com](http://www.Einhell-Service.com)

## 9. Mise au rebut et recyclage

L'appareil se trouve dans un emballage permettant d'éviter les dommages dus au transport. Cet emballage est une matière première et peut donc être réutilisé ultérieurement ou être réintroduit dans le circuit des matières premières.

L'appareil et ses accessoires sont en matériaux divers, comme par ex. des métaux et matières plastiques. Éliminez les composants défectueux dans les systèmes d'élimination des déchets spéciaux. Renseignez-vous dans un commerce spécialisé ou auprès de l'administration de votre commune !

## 10. Stockage

Entreposez l'appareil et ses accessoires dans un endroit sombre, sec et à l'abri du gel tout comme inaccessible aux enfants. La température de stockage optimale est comprise entre 5 et 30 °C. Conservez l'outil électrique dans l'emballage d'origine.



Uniquement pour les pays de l'Union Européenne

Ne jetez pas les outils électriques dans les ordures ménagères!

Selon la norme européenne 2012/19/CE relative aux appareils électriques et systèmes électroniques usés et selon son application dans le droit national, les outils électriques usés doivent être récoltés à part et apportés à un recyclage respectueux de l'environnement.

Possibilité de recyclage en alternative à la demande de renvoi :

Le propriétaire de l'appareil électrique est obligé, en guise d'alternative à un envoi en retour, à contribuer à un recyclage effectué dans les règles de l'art en cas de cessation de la propriété. L'ancien appareil peut être remis à un point de collecte dans ce but. Cet organisme devra l'éliminer dans le sens de la Loi sur le cycle des matières et les déchets. Ne sont pas concernés les accessoires et ressources fournies sans composants électroniques.

Veuillez noter que lors de la mise au rebut, les accumulateurs et les moyens d'éclairage (par ex. ampoule) sont retirés de l'appareil.

Toute réimpression ou autre reproduction de la documentation et des papiers joints aux produits, même sous forme d'extraits, est uniquement permise une fois l'accord explicite de l'Einhell Germany AG obtenu.

Sous réserve de modifications techniques

## Informations service après-vente

Nous disposons dans tous les pays mentionnés dans le bon de garantie de partenaires de service après-vente compétents dont vous trouverez les coordonnées dans le bon de garantie. Ceux-ci se tiennent à votre disposition pour tout ce qui concerne le service après-vente comme les réparations, l'approvisionnement en pièces de rechange et d'usure ou l'achat de pièces de consommation.

Il faut tenir compte du fait que pour ce produit les pièces suivantes sont soumises à une usure liée à l'utilisation ou à une usure naturelle ou que les pièces suivantes sont nécessaires en tant que consommables.

Catégorie	Exemple
Pièces d'usure*	Insertion de table
Matériel de consommation/ pièces de consommation*	Lame
Pièces manquantes	

\*Pas obligatoirement compris dans la livraison !

En cas de vices ou de défauts, nous vous prions d'enregistrer le cas du défaut sur internet à l'adresse [www.Einhell-Service.com](http://www.Einhell-Service.com). Veuillez donner une description précise du défaut et répondre dans tous les cas aux questions suivantes :

- est-ce que l'appareil a fonctionné une fois ou était-il défectueux dès le départ ?
- avez-vous remarqué quelque chose avant la panne (symptôme avant la panne) ?
- quel est le défaut de fonctionnement de l'appareil à votre avis (symptôme principal) ?  
Décrivez ce défaut de fonctionnement.

## Bon de garantie

Chère cliente, cher client,

Nos produits sont soumis à un contrôle de qualité strict. Si toutefois cet appareil ne devait pas fonctionner correctement, nous en sommes désolés et nous vous prions de vous adresser à notre service après-vente à l'adresse indiquée sur le bon de garantie. Nous nous tenons également volontiers à votre disposition par téléphone au numéro de service après-vente indiqué. Pour faire valoir les droits à la garantie, les conditions suivantes s'appliquent :

1. Ces conditions de garantie s'adressent exclusivement aux consommateurs, c'est-à-dire aux personnes physiques qui ne souhaitent utiliser ce produit ni dans le cadre de leur activité commerciale, ni dans le cadre de toute autre activité indépendante. Ces conditions de garantie régulent les prestations de garantie supplémentaires que le fabricant mentionné ci-dessous promet aux acheteurs de ses appareils neufs en plus de la prestation de garantie légale. Vos droits légaux en matière de garantie restent inchangés. Notre prestation de garantie est gratuite pour vous.
2. La prestation de garantie s'étend exclusivement aux vices de l'appareil neuf du fabricant mentionné ci-dessous que vous avez acheté dans l'Union européenne et qui résultent d'une erreur de fabrication ou d'un défaut matériel. Il n'y a donc pas de contrat de garantie quand l'appareil a été utilisé professionnellement, artisanalement ou par des sociétés industrielles ou exposé à une sollicitation semblable pendant la durée de la garantie. La garantie Einhell s'applique exclusivement aux vices de l'appareil neuf du fabricant mentionné ci-dessous pour un achat réalisé dans l'Union européenne et qui résultent d'une erreur de fabrication ou d'un défaut du matériel. La prestation de la garantie est assujettie, selon notre choix, soit à l'élimination du vice, soit au remplacement de l'appareil. Veuillez noter que nos appareils, conformément à leur affectation, n'ont pas été conçus pour usage commercial, artisanal ou professionnel. La garantie ne s'applique donc pas, à partir du moment où l'appareil est utilisé professionnellement, artisanalement, par des sociétés industrielles, ou encore, exposé à une sollicitation semblable pendant la durée de la garantie. Pour les articles "Professional", les exclusions décrites préalablement, ne s'appliquent pas.
3. Sont exclus de notre garantie :
  - les dommages sur l'appareil liés au non-respect des instructions de montage ou à une installation incorrecte, au non-respect du mode d'emploi (par ex. raccordement à une tension de réseau ou à un type de courant incorrect) ou au non-respect des consignes de maintenance et de sécurité ou à une exposition de l'appareil à des conditions environnementales anormales ou à un manque d'entretien et de maintenance.
  - les dommages sur l'appareil provoqués par une utilisation abusive ou non conforme (par ex. surcharge de l'appareil ou utilisation d'outils ou d'accessoires non autorisés), la pénétration de corps étrangers dans l'appareil (par ex. sable, cailloux ou poussière, ...), les dommages dus au transport, l'utilisation de la force ou les influences extérieures (par ex. dommages causés par une chute).
  - les dommages sur l'appareil ou des parties de l'appareil imputables à l'usure normale liée à l'utilisation de l'appareil ou à toute autre usure naturelle. Par exemple, les accumulateurs et les blocs d'accumulateurs sont soumis à une usure naturelle et sont conçus pour un nombre limité de cycles. L'usure est influencée négativement notamment par les charges demandées, les vitesses de charge mais aussi par l'exposition à la chaleur, au froid, aux vibrations et aux chocs.
4. La durée de garantie est de 2 ans et débute à la date d'achat de l'appareil. Les droits à la garantie doivent être revendiqués avant l'expiration de la durée de garantie dans un délai de deux semaines après avoir constaté le défaut. La revendication de droits à la garantie après expiration de la durée de garantie est exclue. La réparation ou le remplacement de l'appareil n'entraîne ni une extension de la durée de garantie ni le début d'une nouvelle durée de garantie pour cet appareil ou toute autre pièce de rechange installée sur l'appareil. Cela s'applique également lors d'une intervention du service après-vente sur place.
5. Pour faire valoir vos droits à la garantie, veuillez signaler l'appareil défectueux à l'adresse suivante : [www.Einhell-Service.com](http://www.Einhell-Service.com). Veuillez vous munir de la preuve d'achat ou de tout autre justificatif de l'achat de votre nouvel appareil. Les appareils envoyés sans les justificatifs correspondants ou sans plaque signalétique sont exclus de la prestation de garantie en raison de l'impossibilité de les attribuer. Si le défaut de l'appareil est couvert par notre garantie, vous recevrez sans délai un appareil réparé ou un nouvel appareil.
6. Si vous avez amené l'appareil dans un pays de l'Union européenne autre que celui dans lequel vous l'avez acheté, nous fournissons la prestation de garantie par le biais d'un partenaire de service local. Il n'y a aucun droit de garantie en cas de transfert hors de l'Union européenne.

Bien entendu, nous réparons volontiers les défauts de votre appareil qui ne sont pas ou plus compris dans l'étendue de la garantie contre remboursement des frais. Pour ce faire, veuillez envoyer l'appareil à notre adresse de service après-vente. Pour les pièces d'usure, de consommation et les pièces manquantes, nous renvoyons aux restrictions de cette garantie conformément aux informations de service des présentes instructions d'utilisation.

Garant: Einhell France SAS, ZAC Prais Nord, 22, Avenue des Nations - Le Rabelais, BP 59018 Villepinte  
Service: Einhell Compiègne, Route de Choisy 3, 60200 Compiègne

### **Pericolo!**

Nell'usare gli apparecchi si devono rispettare diverse avvertenze di sicurezza per evitare lesioni e danni. Quindi leggete attentamente queste istruzioni per l'uso/le avvertenze di sicurezza. Conservate bene le informazioni per averle a disposizione in qualsiasi momento. Se date l'apparecchio ad altre persone, consegnate queste istruzioni per l'uso/le avvertenze di sicurezza insieme all'apparecchio. Non ci assumiamo alcuna responsabilità per incidenti o danni causati dal mancato rispetto di queste istruzioni e delle avvertenze di sicurezza.

### **Spiegazione dei simboli utilizzati (vedi Fig. 13)**

1. **Pericolo!** - Per ridurre il rischio di lesioni leggete le istruzioni per l'uso.
2. **Attenzione! Portate cuffie antirumore.** L'effetto del rumore può causare la perdita dell'udito.
3. **Attenzione! Mettete una maschera antipolvere.** Facendo lavori su legno o altri materiali si può creare della polvere nociva alla salute. Non lavorate materiale contenente amianto!
4. **Attenzione! Indossate gli occhiali protettivi.** Scintille create durante il lavoro o schegge, trucioli e polveri scaraventate fuori dall'apparecchio possono causare la perdita della vista.

## **1. Avvertenze sulla sicurezza**

Le relative avvertenze di sicurezza si trovano nell'opuscolo allegato.

### **Avvertimento!**

**Leggete tutte le avvertenze di sicurezza, le istruzioni, le illustrazioni e le caratteristiche tecniche che accompagnano il presente elettroutensile.** Il mancato rispetto delle seguenti istruzioni può causare scosse elettriche, incendi e/o gravi lesioni.

**Conservate tutte le avvertenze di sicurezza e le istruzioni per eventuali necessità future.**

## **2. Descrizione dell'apparecchio ed elementi forniti**

### **2.1 Descrizione dell'apparecchio (Fig. 1-12)**

1. Fori di fissaggio
2. Interruttore ON/OFF
3. Regolatore del numero di corse
4. Lama con perni
5. Scala graduata per l'inclinazione
6. Indicatore
7. Vite di fissaggio
8. Piano di lavoro
9. Insert
10. Supporto della lama in alto
11. Supporto della lama in basso
12. Vite a esagono cavo 4 mm
13. Coprilama
14. Perno di sostegno
15. Manopola di arresto
16. Stabilizzatore del pezzo da lavorare
17. Vite a testa esagonale per stabilizzatore
18. Copertura laterale
19. Vite con intaglio a croce
20. Vite di bloccaggio
21. Tubo flessibile articolato
22. Ugello del tubo flessibile articolato
23. Braccio
24. Braccio mobile
25. Adattatore per lame da traforo
26. Grano filettato nell'adattatore
27. Adattatore di aspirazione
28. Chiave a brugola da 2,5 mm
29. Chiave a brugola da 4 mm
30. Lama con perni di ricambio

### **2.2 Elementi forniti**

Verificate che l'articolo sia completo sulla base degli elementi forniti descritti. In caso di parti mancanti, rivolgetevi al nostro Centro Servizio Assistenza presentando un documento di acquisto valido entro e non oltre i 5 giorni lavorativi dall'acquisto o al centro fai-da-te competente più vicino. Al riguardo fate attenzione alla Tabella Garanzia nelle disposizioni di garanzia alla fine delle istruzioni.

- Aprite l'imballaggio e togliete con cautela l'apparecchio dalla confezione.
- Togliete il materiale d'imballaggio e anche i fermi di trasporto / imballo (se presenti).
- Controllate che siano presenti tutti gli elementi forniti.
- Verificate che l'apparecchio e gli accessori non presentino danni dovuti al trasporto.
- Se possibile, conservate l'imballaggio fino alla scadenza della garanzia.

**Pericolo!**  
**L'apparecchio e il materiale d'imballaggio non sono giocattoli! I bambini non devono giocare con sacchetti di plastica, film e piccoli pezzi! Sussiste pericolo di ingerimento e soffocamento!**

- Traforo oscillante
- Coprilama, perno di sostegno, stabilizzatore del pezzo da lavorare
- Tubo flessibile articolato
- Adattatore per lama da traforo (2 pz.)
- Adattatore di aspirazione
- Chiave a brugola da 2,5 mm
- Chiave a brugola da 4 mm
- Lama con perni di ricambio
- Istruzioni per l'uso originali
- Avvertenze di sicurezza

### 3. Utilizzo proprio

La sega da traforo serve a tagliare legno squadrato o materiali simili al legno. I materiali di forma cilindrica devono essere tagliati solo con dispositivi di fissaggio adatti.

L'apparecchio deve venire usato solamente per lo scopo a cui è destinato. Ogni altro tipo di uso che esuli da quello previsto non è un uso conforme. L'utilizzatore/l'operatore, e non il costruttore, è responsabile dei danni e delle lesioni di ogni tipo che ne risultino.

Tenete presente che i nostri apparecchi non sono stati costruiti per l'impiego professionale, artigianale o industriale. Non ci assumiamo alcuna garanzia quando l'apparecchio viene usato in imprese commerciali, artigianali o industriali, o in attività equivalenti.

Devono essere usati soltanto lame adatte per l'apparecchio. È vietato l'utilizzo di dischi di ogni tipo. Anche il rispetto delle avvertenze di sicurezza nonché delle istruzioni di montaggio e delle avvertenze per l'uso contenute nelle istruzioni per l'uso rientra nell'uso corretto.

Le persone che usano la macchina e chi si occupa della manutenzione deve conoscere l'utensile e gli eventuali pericoli.

Inoltre si devono rispettare scrupolosamente le norme antinfortunistiche vigenti.

Ulteriori regole generali di medicina del lavoro e

di sicurezza devono essere altresì rispettate.

Le modifiche all'apparecchio escludono completamente ogni responsabilità del costruttore e ogni danno che ne derivi.

Anche se l'apparecchio viene usato in modo corretto non si possono escludere completamente determinati fattori di rischio residuo. Visto il funzionamento e la struttura dell'apparecchio si potrebbero presentare i seguenti punti.

- Emissioni di polveri di legno nocive per la salute se usato in locali chiusi.
- Pericolo di infortuni se vengono inserite le mani nella zona di taglio dell'apparecchio non protetta.
- Pericolo di lesioni quando viene sostituito l'utensile (pericolo di tagliarsi).
- Pericolo di schiacciarsi le dita.
- Pericolo a causa del contraccolpo.
- Pericolo che il pezzo da lavorare si rovesci a causa di una superficie d'appoggio insufficiente.
- Pericolo toccando la lama
- Parti di rami e di pezzi da lavorare che vengono scagliati via.

Questo apparecchio non è destinato ad essere usato da persone (bambini compresi) con capacità fisiche, sensoriali o mentali limitate o che manchino di esperienza e/o conoscenze, a meno che non vengano sorvegliati da una persona responsabile per la loro sicurezza o abbiano ricevuto da essa istruzioni su come usare l'apparecchio. I bambini devono essere sorvegliati per assicurarsi che non giochino con l'apparecchio.

### 4. Caratteristiche tecniche

Motore a corrente alternata: ..... 230 V~ 50 Hz  
Potenza assorbita: ..... S1 70 W · S6 30% 120 W  
Numero di giri al minimo  $n_0$ : ..... 400-1600 min<sup>-1</sup>  
Corsa: ..... 14 mm  
Tavolo da lavoro orientabile: ..... da -2° a 47°  
Dimensioni del piano di lavoro: ..... 415 x 250 mm  
Lama - distanza tra perni trasversali: ..... 127 mm  
Passo dei denti, denti ogni 25,4 mm:  
..... 15 TPI (denti per pollice)  
Sbraccio: ..... 406 mm  
Altezza max. taglio a 90°: ..... 50 mm  
Altezza max. taglio a 45°: ..... 23 mm  
Attacco di aspirazione: ..... 36 mm  
Peso: ..... ca. 9 kg

Lunghezza consentita di una lama da traforo:  
..... 128-134 mm

Modalità operativa S6 30%: funzionamento continuato con sollecitazione intermittente (durata di ciclo 10 min). Per non surriscaldare eccessivamente il motore, esso può essere fatto funzionare con la potenza nominale indicata per il 30% della durata del ciclo e poi deve continuare a funzionare senza carico per il 70% della durata del ciclo.

#### **Pericolo!**

#### **Rumore**

I valori del rumore sono stati rilevati secondo la norma EN 62841.

#### **Esercizio**

Livello di pressione acustica  $L_{pA}$  ..... 71 dB (A)

Incertezza  $K_{pA}$  ..... 3 dB (A)

Livello di potenza acustica  $L_{WA}$  ..... 84 dB (A)

Incertezza  $K_{WA}$  ..... 3 dB (A)

#### **Portate protettori auricolari.**

Il rumore può causare la perdita dell'udito.

I valori di emissione dei rumori indicati sono stati misurati secondo un metodo di prova normalizzato e possono essere usati per il confronto tra elettrotensili di marchi diversi.

I valori di emissione dei rumori indicati possono essere usati anche per una valutazione preliminare delle sollecitazioni.

#### **Avvertimento:**

Le emissioni di rumori durante l'utilizzo effettivo dell'elettrotensile possono variare dai valori indicati a seconda del modo in cui l'elettrotensile viene utilizzato, in particolare a seconda del tipo di pezzo lavorato.

#### **Limitate al minimo lo sviluppo di rumore e le vibrazioni!**

- Utilizzate soltanto apparecchi in perfetto stato.
- Eseguite regolarmente la manutenzione e la pulizia dell'apparecchio.
- Adattate il vostro modo di lavorare all'apparecchio.
- Non sovraccaricate l'apparecchio.
- Fate eventualmente controllare l'apparecchio.
- Spegnete l'apparecchio se non lo utilizzate.

#### **Limitate il tempo di lavoro!**

Al riguardo si devono prendere in considerazione tutte le fasi del ciclo di esercizio (ad esempio i periodi in cui l'elettrotensile è disinserito e quelli in cui è inserito, ma funziona a vuoto).

#### **Attenzione!**

#### **Rischi residui**

**Anche se questo elettrotensile viene utilizzato secondo le norme, continuano a sussistere rischi residui. In relazione alla struttura e al funzionamento di questo elettrotensile potrebbero presentarsi i seguenti pericoli:**

1. Danni all'apparato respiratorio nel caso in cui non venga indossata una maschera antipolvere adeguata.
2. Danni all'udito nel caso in cui non vengano indossate cuffie antirumore adeguate.

## **5. Prima della messa in esercizio**

### **5.1 Indicazioni generali**

- Prima della messa in esercizio devono essere regolarmente montati tutti i dispositivi di sicurezza e le coperture.
- La lama deve potersi muovere liberamente.
- In caso di legno già lavorato, controllate che non presenti corpi estranei come per es. chiodi o viti, ecc.
- Prima di azionare l'interruttore ON/OFF accertatevi che la lama sia montata correttamente e che le parti mobili possano muoversi liberamente.
- Prima di inserire la spina nella presa di corrente assicuratevi che i dati sulla targhetta di identificazione corrispondano a quelli di rete.

#### **Avvertimento!**

**Staccate sempre la spina dalla presa di corrente prima di eseguire qualsiasi operazione di manutenzione o di allestimento del traforo oscillante.**

### **5.2 Installazione dell'apparecchio (Fig. 4)**

Per una maggiore stabilità fissate l'apparecchio su un banco di lavoro o su un piano simile con i 4 fori di fissaggio (1). Il materiale di fissaggio adatto, come per es. le viti, è disponibile presso i rivenditori specializzati.

### 5.3 Montaggio dei dispositivi di protezione (Fig. 5)

- Smontate lo stabilizzatore (16) dal perno di sostegno (14). A tale scopo allentate la vite a testa esagonale (17) con la chiave a brugola (29).
- Inserite il perno di sostegno (14) nella sede del braccio (23). Poi bloccate con la manopola di arresto (15).
- Rimontate lo stabilizzatore (16) sul perno di sostegno (14) serrando la vite a testa esagonale (17) con la chiave a brugola (29).
- **Avvertimento!** Il coprilama (13) deve essere sempre ribaltato verso il basso durante l'esercizio.
- **Avvertenza!** Potete regolare l'altezza dello stabilizzatore del pezzo da lavorare (16) con la manopola di arresto (15).
- **Avvertimento!** Prima di ogni nuovo taglio regolate lo stabilizzatore sullo spessore del pezzo da lavorare (cfr. Fig. 5d).
- Lo stabilizzatore (16) deve essere abbassato fino a toccare il pezzo da lavorare durante il taglio.

### 5.4 Montaggio del sistema di soffiaggio e aspirazione (Fig. 1-3)

- Inserite il tubo flessibile articolato (21) sull'attacco del braccio (23).
- Durante l'esercizio, dall'ugello (22) del tubo flessibile articolato (21) esce dell'aria con cui potete mantenere prive di trucioli le marcature sul pezzo da lavorare.
- Montate l'adattatore di aspirazione (27) sulla parte anteriore dell'apparecchio.
- Ora potete collegare ad es. un aspiratutto (non compreso tra gli elementi forniti) all'adattatore di aspirazione (27). (Per il diametro si veda 4. Caratteristiche tecniche)

### 5.5 Sostituzione della lama con perni (Fig. 6)

- Nel sostituire la lama, indossate i guanti per evitare lesioni!
- Smontate lo stabilizzatore (16) e il coprilama (13) come descritto in 5.3.
- Allentate la lama con perni (4) ruotando la vite di serraggio (20) in senso orario fino alla battuta.
- Estraiete prima la lama con perni (4) dal relativo supporto superiore (10). Nel farlo spingete verso il basso il braccio mobile superiore (24).
- Poi estraiete la lama con perni (4) dal relativo supporto inferiore (11).
- Estraiete verso l'alto la lama con perni (4) attraverso l'insert (9).

- Inserite ora la nuova lama con perni eseguendo le operazioni in ordine inverso.
- I perni trasversali laterali della lama (4) devono trovarsi nel relativo supporto superiore (10) e inferiore (11) nelle apposite cavità previste.
- **Attenzione!** La direzione di taglio della lama (4) deve essere rivolta verso il basso, cioè la superficie obliqua di taglio dei denti deve essere rivolta dal supporto superiore della lama (10) verso il supporto inferiore (11).
- Serrate la nuova lama con perni (4) ruotando la vite di serraggio (20) in senso antiorario.
- La tensione corretta della lama della sega può venire accertata premendo con le dita lateralmente contro la lama, circa al centro tra i due supporti della lama della sega (10, 11). Regola generale: Facendo ciò dovrebbe essere possibile premere la lama (4) solo minimamente (ca. 1-2 mm).
- La lama della sega tesa in modo sufficiente fa un rumore metallico se viene toccata.
- Montate lo stabilizzatore (16) e il coprilama (13) come descritto in 5.3.
- **Avvertimento!** Dopo ogni sostituzione della lama con perni della sega (4) controllate che questa, in posizione verticale e con piano di lavoro (8) inclinato a 45°, si muova liberamente nell'insert (9).

### 5.6 Serraggio delle lame da traforo (Fig. 7-9)

Con questo apparecchio possono essere usate anche le lame da traforo (A) comunemente reperibili in commercio.

**Avvertenza!** Tra gli elementi forniti non è compresa una lama da traforo (A).

- Smontate la copertura laterale (18) allentando le 3 viti con intaglio a croce (19). (Il cacciavite a stella non è compreso tra gli elementi forniti)
- Smontate la lama come spiegato al punto 5.5.
- Spingete l'insert (9) dal basso fuori dal piano di lavoro (8).
- Ruotate l'insert (9) di 90° in senso antiorario (cfr. Fig. 8c)
- Spingete di nuovo l'insert (9) nel piano di lavoro (8). L'insert deve scattare in posizione in modo udibile.
- **Avvertenza!** Di solito le lame da traforo comunemente reperibili in commercio (A) sono dotate di denti sottili. Nel montaggio fate quindi attenzione che la superficie obliqua di taglio dei denti sia rivolta verso il basso.
- Inserite l'estremità inferiore della lama da traforo (A) in uno degli adattatori (25). **Avverten-**

**za!** La lama da traforo (A) non deve sporgere dall'adattatore (25) in modo che sia possibile agganciare l'adattatore (25) ai supporti della lama della sega (10, 11).

- Fissate la lama da traforo (A) nell'adattatore (25) serrando i grani filettati (26) con la chiave a brugola (28).
- Estraete la lama da traforo (A) dal basso attraverso l'insert (9) e agganciate l'adattatore (25) nel supporto inferiore della lama della sega (11).
- Fissate l'estremità superiore della lama da traforo (A) sul secondo adattatore (25) e agganciatelo al supporto superiore della lama della sega (10). Nel farlo spingete verso il basso il braccio mobile superiore (24).
- La tensione corretta della lama da traforo (A) corrisponde quella di una lama con perni (4) come descritto in 5.5.
- Montate la copertura laterale (18).
- Il passaggio a una lama con perni (4) avviene nell'ordine inverso.

#### 5.7 Posizionamento obliquo del piano di lavoro (Fig. 10)

- Regolate lo stabilizzatore (16) sull'altezza massima con la manopola di arresto (15).
- Allentate la vite di serraggio (7).
- Inclinate il piano di lavoro (8) verso sinistra fino a che l'indicatore (6) non indichi il valore desiderato sulla scala graduata (5).
- Regolate lo stabilizzatore (16) sull'altezza giusta in base allo spessore del pezzo da lavorare e fissate la regolazione con la manopola di arresto (15).

#### 5.8 Regolazione di precisione dell'inclinazione della lama (Fig. 11)

**Avvertenza!** Per un taglio dritto l'angolo tra lama (4 ovvero A) e piano di lavoro (8) deve corrispondere all'indicazione sulla scala graduata (5).

- Regolate il piano di lavoro (8) sulla misura 0° e fissatelo con la vite di fissaggio (7).
- Verificate l'angolo tra lama della sega (4 ovvero A) e piano di lavoro (8) con una squadra a cappello da 90° (B).
- La squadra a cappello da 90° (B) non è compresa tra gli elementi forniti.
- A seconda dello scostamento potete regolare l'inclinazione della lama sul relativo supporto superiore (10) e anche sul relativo supporto inferiore (11).
- Per regolare il supporto superiore della lama della sega (10) allentate la vite a testa esagonale (12) con la chiave a brugola (29).

- Ora ruotate il supporto superiore della lama della sega (10) fino a che l'angolo tra lama della sega (4 ovvero A) e piano di lavoro (8) sia esattamente di 90°. Serrate di nuovo bene la vite a testa esagonale (12) con la chiave a brugola (29).
- Per regolare il supporto inferiore della lama della sega (11), smontate prima la copertura laterale (18) come descritto al punto 5.6 (cfr. Fig. 7).
- Poi allentate la vite a testa esagonale (12) del supporto inferiore della lama della sega (11) con la chiave a brugola (29).
- Ruotate il supporto inferiore della lama della sega (11) fino a che l'angolo tra lama della sega (4 ovvero A) e piano di lavoro (8) sia esattamente di 90° e serrate di nuovo la vite a testa esagonale (12).
- Montate la copertura laterale (18).

## 6. Uso

### Avvertimento!

- Dopo ogni nuova regolazione si consiglia un taglio di prova per verificare le misure impostate.
- Dopo l'inserimento della sega, attendete che la lama raggiunga il massimo numero di giri prima di eseguire il taglio.
- **Attenzione** quando si incide!
- Utilizzate l'apparecchio solo con aspirazione.
- Controllate e pulite regolarmente i canali di aspirazione.
- Nel tagliare pezzi di legno di un certo spessore è necessario **fare** particolare **attenzione** che la lama non venga piegata o storta. In questo modo si prolunga la durata utile della lama.
- **Avvertenza!** I denti tagliano il legno solo durante la corsa verso il basso.

### 6.1 Interruttore ON/OFF (Fig. 3/Pos. 2)

- Per accendere dovete premere il pulsante verde „I“.
- Per spegnere dovete premere il pulsante rosso „0“.

### 6.2 Regolatore del numero di corse (Fig. 3)

Con il regolatore del numero di corse (3) potete impostare il numero di corse a seconda del materiale da tagliare.

### 6.3 Esecuzione del taglio (Fig. 12)

- **Avvertimento!** Regolate lo stabilizzatore (16) sull'altezza giusta in base allo spessore del pezzo da lavorare e fissate la regolazione con la manopola di arresto (15).
- Ribaltate verso il basso il coprilama (13).
- Inserite la sega, cfr. 6.1.
- Appoggiare le mani con le dita chiuse piane sul pezzo da lavorare e spingetelo verso il basso contro il piano di lavoro (8).
- Infilate lentamente il pezzo da lavorare nella lama (4 ovvero A).
- Se non spingete completamente il pezzo da lavorare attraverso la lama della sega (4 ovvero A), spegnete l'apparecchio e aspettate che la lama sia ferma. Solo dopo estraete il pezzo da lavorare dalla lama della sega.
- Lo scarto di taglio rimane sul piano di lavoro (8) fino a quando la lama (4 ovvero A) non si trova nuovamente a riposo.

### 6.4 Esecuzione di tagli interni

Una caratteristica di questo traforo oscillante è la possibilità di eseguire tagli interni in un pezzo da lavorare, senza che il lato esterno o il suo bordo vengano danneggiati.

**Avvertimento: per evitare lesioni a causa di un'accensione inavvertita, prima di togliere o cambiare la lama, portate sempre l'interruttore sulla posizione „0“ e staccate la spina dalla presa di corrente.**

1. Per eseguire tagli interni in un pezzo da lavorare: togliete la lama, come descritto nel paragrafo 5.5 ovvero 5.6.
2. Eseguite un foro nel rispettivo pezzo.
3. Mettete il pezzo con il foro sull'insert del piano di lavoro.
4. Montate la lama della sega attraverso il foro nel pezzo e serratela.
5. Dopo aver effettuato i tagli interni, togliete la lama dai rispettivi supporti (come descritto nel paragrafo 5.5 ovvero 5.6) e prendete il pezzo da lavorare dal piano.
6. Rimontate e serrate la lama come descritto nel paragrafo 5.5 ovvero 5.6.

## 7. Sostituzione del cavo di alimentazione

### Pericolo!

Se il cavo di alimentazione di questo apparecchio viene danneggiato deve essere sostituito dal produttore, dal suo servizio di assistenza clienti o da una persona al pari qualificata al fine di evitare pericoli.

## 8. Pulizia, manutenzione e ordinazione dei pezzi di ricambio

### Pericolo!

Prima di qualsiasi lavoro di pulizia staccate la spina dalla presa di corrente.

### 8.1 Pulizia

- Tenete il più possibile i dispositivi di protezione, le fessure di aerazione e la carcassa del motore liberi da polvere e sporco. Strofinare l'apparecchio con un panno pulito o soffiato con l'aria compressa a pressione bassa.
- Consigliamo di pulire l'apparecchio subito dopo averlo usato.
- Pulite l'apparecchio regolarmente con un panno asciutto ed un po' di sapone. Non usate detergenti o solventi perché questi ultimi potrebbero danneggiare le parti in plastica dell'apparecchio. Fate attenzione che non possa penetrare dell'acqua nell'interno dell'apparecchio.

### 8.2 Spazzole al carbone

In caso di uno sviluppo eccessivo di scintille fate controllare le spazzole al carbone da un elettricista. **Attenzione!** Le spazzole al carbone devono essere sostituite solo da un elettricista.

### 8.3 Manutenzione

All'interno dell'apparecchio non si trovano altre parti sottoposte ad una manutenzione qualsiasi.

### 8.4 Ordinazione di pezzi di ricambio:

Volendo commissionare dei pezzi di ricambio, si dovrebbe dichiarare quanto segue:

- modello dell'apparecchio
- numero dell'articolo dell'apparecchio
- numero d'ident. dell'apparecchio
- numero del pezzo di ricambio del ricambio necessitato.

Per i prezzi e le informazioni attuali si veda [www.Einhell-Service.com](http://www.Einhell-Service.com)

## 9. Smaltimento e riciclaggio

L'apparecchio si trova in una confezione per evitare i danni dovuti al trasporto. Questo imballaggio rappresenta una materia prima e può perciò essere utilizzato di nuovo o riciclato.

L'apparecchio e i suoi accessori sono fatti di materiali diversi, per es. metallo e plastica. Consegnate i pezzi difettosi allo smaltimento di rifiuti speciali. Per informazioni rivolgetevi ad un negozio specializzato o all'amministrazione comunale!

## 10. Conservazione

Conservate l'apparecchio e i suoi accessori in un luogo buio, asciutto, al riparo dal gelo e non accessibile ai bambini. La temperatura ottimale per la conservazione è compresa tra i 5 e i 30 °C. Conservate l'elettrotensile nell'imballaggio originale.



Solo per paesi membri dell'UE

Non smaltite gli elettrodomestici nei rifiuti domestici!

Secondo la direttiva europea 2012/19/CE sui rifiuti di apparecchiature elettriche ed elettroniche e il suo recepimento nelle normative nazionali, gli elettrodomestici usati devono venire raccolti separatamente e venire smaltiti in modo ecocompatibile.

Alternativa di riciclaggio alla richiesta di restituzione:

il proprietario dell'apparecchio elettrico è tenuto in alternativa, invece della restituzione, a collaborare in modo che lo smaltimento venga eseguito correttamente in caso ceda l'apparecchio. L'apparecchio vecchio può anche venire consegnato ad un centro di raccolta che provvede poi allo smaltimento secondo le norme nazionali sul riciclaggio e sui rifiuti. Non ne sono interessati gli accessori e i mezzi ausiliari senza elementi elettrici forniti insieme ai vecchi apparecchi.

In caso di smaltimento fate attenzione che batterie e dispositivi di illuminazione (ad es. lampadine) vengano rimossi dall'apparecchio.

La ristampa o l'ulteriore riproduzione, anche parziale, della documentazione o dei documenti d'accompagnamento dei prodotti è consentita solo con l'esplicita autorizzazione da parte della Einhell Germany AG.

Con riserva di apportare modifiche tecniche

## Informazioni sul Servizio Assistenza

In tutti i Paesi indicati nel certificato di garanzia disponiamo di competenti partner per il Servizio Assistenza (per i relativi dati di contatto si veda il certificato di garanzia), che sono a vostra disposizione per tutte le richieste di assistenza come riparazione, fornitura di pezzi di ricambio e parti di usura o vendita di materiali di consumo.

Si deve tenere presente che le seguenti parti di questo prodotto sono soggette a un'usura naturale o dovuta all'uso ovvero che le seguenti parti sono necessarie come materiali di consumo.

Categoria	Esempio
Parti soggette ad usura *	Insert
Materiale di consumo/parti di consumo *	Lama
Parti mancanti	

\* non necessariamente compreso tra gli elementi forniti!

In presenza di difetti o errori vi preghiamo di denunciare il caso sul sito internet [www.Einhell-Service.com](http://www.Einhell-Service.com). Vi preghiamo di descrivere con precisione l'anomalia e a tal riguardo di rispondere in ogni caso alle seguenti domande:

- L'apparecchio ha già funzionato una volta o era difettoso fin dall'inizio?
- Avete notato qualcosa prima che si manifestasse il difetto (sintomo prima del difetto)?
- A vostro parere che cosa non funziona nell'apparecchio (sintomo principale)?  
Descrivete che cosa non funziona.

## Certificato di garanzia

Gentili clienti,

i nostri prodotti sono soggetti ad un rigido controllo di qualità. Se l'apparecchio non dovesse tuttavia funzionare correttamente, ci scusiamo e vi preghiamo di rivolgervi al nostro servizio di assistenza clienti all'indirizzo indicato in questa scheda di garanzia. Siamo a vostra disposizione anche telefonicamente al numero del Servizio Assistenza indicato. Per la rivendicazione dei diritti di garanzia vale quanto segue:

1. Le presenti condizioni di garanzia si rivolgono esclusivamente a consumatori, vale a dire a persone fisiche che non intendono utilizzare questo prodotto né in ambito professionale né per altre attività di lavoro autonomo. Le presenti condizioni di garanzia regolano prestazioni di garanzia supplementari che il produttore sotto indicato concede in aggiunta alla garanzia legale agli acquirenti di nuovi apparecchi. La presente garanzia non tocca i vostri diritti al ricorso in garanzia previsti dalla legge. Le nostre prestazioni di garanzia sono per voi gratuite.
2. La prestazione di garanzia riguarda esclusivamente i difetti di un nuovo apparecchio di marca Einhell da voi acquistato nell'Unione Europea, riconducibili a errori di materiale o di produzione, ed è limitata, a nostra discrezione, all'eliminazione di questi difetti dell'apparecchio o alla sostituzione dell'apparecchio stesso. Tenete presente che i nostri apparecchi non sono stati progettati per l'impiego artigianale, professionale o imprenditoriale. Pertanto un contratto di garanzia non viene concluso se l'apparecchio è stato usato entro il periodo di garanzia in attività artigianali, imprenditoriali o industriali o se è stato sottoposto a sollecitazioni equivalenti. Nel caso di articoli del marchio „Professional“ acquistati con P.IVA non vale l'esclusione per l'impiego artigianale, professionale o imprenditoriale.
3. Sono esclusi dalla nostra garanzia:
  - Danni all'apparecchio causati dalla mancata osservanza delle istruzioni di montaggio o per un'installazione non corretta, dalla mancata osservanza delle istruzioni per l'uso (come ad es. collegamento a una tensione di rete o a un tipo di corrente non corretti), dalla mancata osservanza delle norme relative alla manutenzione e alla sicurezza, dall'esposizione dell'apparecchio a condizioni ambientali anomale o per la mancata esecuzione di pulizia e manutenzione.
  - Danni all'apparecchio dovuti a usi impropri o illeciti (come per es. sovraccarico dell'apparecchio o utilizzo di utensili di ricambio o accessori non consentiti e non originali), alla penetrazione di corpi estranei nell'apparecchio (come per es. sabbia, pietre o polvere, ...) danni dovuti al trasporto, all'impiego della forza o a influssi esterni (come per es. danni causati da caduta).
  - Danni all'apparecchio o a parti di esso da ricondurre a un'usura comune, dovuta all'uso o di altro tipo di usura naturale. Le batterie e i pacchi batterie sono soggetti a un invecchiamento naturale e per motivi strutturali hanno un numero limitato di cicli di ricarica. Sull'usura influiscono negativamente i carichi a cui viene sottoposta e le velocità di ricarica, ma anche l'esposizione al calore, al freddo, alle vibrazioni e agli urti.
4. Il periodo di garanzia è 2 anni e inizia alla data d'acquisto dell'apparecchio; in caso di articoli del marchio „Professional“ acquistati con P.Iva il periodo di garanzia è di 1 anno. I diritti di garanzia devono essere fatti valere prima della scadenza del periodo di garanzia, entro due settimane dopo avere accertato il difetto. È esclusa la rivendicazione di diritti di garanzia dopo la scadenza del relativo periodo. La riparazione o la sostituzione dell'apparecchio non comporta una proroga del periodo di garanzia. Ciò vale anche nel caso in cui si ricorra a servizi di assistenza sul posto.
5. Per rivendicare il diritto di garanzia conservate il documento di acquisto o altri documenti come prova dell'acquisto del vostro apparecchio nuovo. Apparecchi inviati senza i relativi documenti o senza targhetta d'identificazione sono esclusi dalla prestazione di garanzia perché non possono essere classificati in modo corrispondente. Se il difetto dell'apparecchio rientra nella nostra prestazione di garanzia, riceverete prontamente l'apparecchio riparato o un apparecchio sostitutivo.
6. Se avete portato l'apparecchio in un paese dell'Unione Europea diverso da quello in cui lo avete acquistato, la prestazione di garanzia viene fornita tramite un partner del Servizio assistenza locale. Se viene trasferito al di fuori dell'Unione Europea non sussiste diritto di garanzia.

Naturalmente offriamo anche un servizio di riparazione a pagamento, su apparecchi fuori dal periodo di garanzia legale o su difetti non coperti dalle condizioni di garanzia. Per usufruire di tali servizi potete far riferimento ad uno dei nostri Centri di Assistenza. Potete consultare l'elenco dei Centri Assistenza autorizzati sul nostro sito [www.einhell.it](http://www.einhell.it). Per parti mancanti, di consumo e soggette a usura rimandiamo alle limitazioni di questa garanzia secondo le informazioni sul Servizio Assistenza di queste istruzioni per l'uso.

Servizio Clienti Einhell Italia: email: [service-italia@einhell.com](mailto:service-italia@einhell.com); tel: 031 800863  
Giorni e orari di apertura: LUN - VEN dalle 9:00 alle 12:00 e dalle 14:00 alle 17:00  
Garante del servizio: Einhell Italia S.r.l., Via Delle Acacie snc, I-22070 Binago - Como

**Fare!**

Ved brug af el-værktøj er der visse sikkerhedsforanstaltninger, der skal respekteres for at undgå skader på personer og materiel. Læs derfor betjeningsvejledningen / sikkerhedsanvisningerne grundigt igennem. Opbevar betjeningsvejledningen et praktisk sted, så du altid kan tage den frem efter behov. Husk at lade betjeningsvejledningen / sikkerhedsanvisningerne følge med værktøjet, hvis du overdrager det til andre. Vi fraskriver os ethvert ansvar for skader på personer eller materiel, som måtte opstå som følge af, at anvisningerne i denne betjeningsvejledning, navnlig vedrørende sikkerhed, tilsidesættes.

**Forklaring af de anvendte symboler (se fig. 13)**

1. **Fare!** - Læs betjeningsvejledningen for at reducere risikoen for personskade.
2. **Forsigtig! Brug høreværn.** Støjudviklingen fra maskinen kan forårsage høretab.
3. **Forsigtig! Brug støvmaske.** Ved bearbejdning af træ og andre materialer kan der dannes sundhedsskadeligt støv. Der må ikke arbejdes i asbestholdigt materiale!
4. **Forsigtig! Brug beskyttelsesbriller.** Gnister, som opstår under arbejdet, eller splinter, spån og støv, som står ud fra maskinen, kan forårsage synstab.

**1. Sikkerhedsanvisninger**

Relevante sikkerhedsanvisninger finder du i det medfølgende hæfte.

**Advarsel!**

**Læs alle sikkerhedsanvisninger, anvisninger, illustrationer og tekniske data, som dette el-værktøj er udstyret med.** Følges de efterfølgende anvisninger ikke, kan dette føre til elektrisk stød, brand og/eller alvorlige kvæstelser.

**Alle sikkerhedsanvisninger og øvrige anvisninger skal opbevares for senere brug.**

**2. Produktbeskrivelse og leveringsomfang****2.1 Produktbeskrivelse (billede 1-12)**

1. Fastgørelshuller
2. Tænd-/sluk-knap
3. Regulator for slagantal
4. Stiftsavklinge
5. Vinkelskala
6. Markør

7. Låseskrue
8. Savbord
9. Bordindlæg
10. Savklingeholder foroven
11. Savklingeholder forneden
12. Unbrakoskrue 4 mm
13. Savklingeværn
14. Samlingsbolt
15. Fikseringsgreb
16. Emne-nedholder
17. Unbrakoskrue for nedholder
18. Afskærmning i siden
19. Krydskærvskrue
20. Spændeskrue
21. Ledslange
22. Dyse på ledslange
23. Udlægger
24. Svingarm
25. Adapter til løvsavklinge
26. Pinolskrue i adapter
27. Udsugningsadapter
28. Unbrakonøgle 2,5 mm
29. Unbrakonøgle 4 mm
30. Reserve-stiftsavklinge

**2.2 Leveringsomfang**

Kontroller på grundlag af det beskrevne leveringsomfang, at varen er komplet. Hvis nogle dele mangler, bedes du senest inden 5 hverdage efter købet af varen henvende dig til vores servicecenter eller nærmeste kompetente byggemarked med forevisning af gyldig købskvittering. Vær her opmærksom på garantioversigten, der er indeholdt i garantibestemmelserne bagest i vejledningen.

- Åbn pakken, og tag forsigtigt maskinen ud af emballagen.
- Fjern emballagematerialet samt emballage- og transportsikringer (hvis sådanne forefindes).
- Kontroller, at der ikke mangler noget.
- Kontroller maskine og tilbehør for transportskader.
- Opbevar så vidt muligt emballagen indtil garantiperiodens udløb.

**Fare!**

**Maskinen og emballagematerialet er ikke legetøj! Børn må ikke lege med plastikposer, folier og smådele! Fare for indtagelse og kvælning!**

- Dekupørsav
- Savklingebeskyttelse, samlingsbolt, emne-nedholder

- Ledslange
- Adapter til løvsavklinge (2x)
- Udsugningsadapter
- Unbrakonøgle 2,5 mm
- Unbrakonøgle 4 mm
- Reserve-stiftsavklinge
- Original betjeningsvejledning
- Sikkerhedsanvisninger

### 3. Formålsbestemt anvendelse

Dekupørsaven er beregnet til savning af kantede træstykker eller træliggende arbejdsemner. Savning af runde materialer kræver brug af egnede holdeanordninger.

Produktet må kun anvendes i overensstemmelse med det tiltænkte formål. Enhver anden form for anvendelse er ikke tilladt. Vi fraskriver os ethvert ansvar for skader, det være sig på personer eller materiel, der måtte opstå som følge af, at produktet ikke er blevet anvendt korrekt. Dette er alene brugerens/ejerens ansvar.

Bemærk, at vore produkter ikke er konstrueret til erhvervsmæssig, håndværksmæssig eller industriel brug. Vi fraskriver os ethvert ansvar, såfremt produktet anvendes i erhvervsmæssigt, håndværksmæssigt, industrielt eller lignende øjemed.

Brug kun savklinger, som er beregnet til maskinen. Kapskiver, uanset type, må ikke anvendes. Med til korrekt brug af maskinen hører også, at alle sikkerheds-, monterings- og driftsanvisninger i betjeningsvejledningen overholdes.

Personer, som betjener og vedligeholder maskinen, skal have et godt kendskab til maskinen og dens funktioner og være instrueret i de risici, der er forbundet med at omgås maskinen.

Der henvises desuden til gældende bestemmelser vedrørende forebyggelse af ulykker – disse skal overholdes nøje.

Det samme gælder øvrige almindelige arbejdsmedicinske og sikkerhedstekniske bestemmelser. Foretages der ændringer på maskinen, mister garantien sin gyldighed.

Trods korrekt anvendelse er der stadig nogle risikofaktorer, man skal være opmærksom på. Følgende punkter skal nævnes, afhængig af maskinens konstruktion og opbygning:

- Sundhedsskadelig emission af træstøv ved arbejde i lukkede rum.

- Ulykkesfare ved håndberøring i værktøjets skæreområde, hvor afskærmning ikke forefindes.
- **Fare** for kvæstelse ved skift af værktøj (snitsår).
- Klemning af fingre.
- **Fare** for tilbageslag.
- Arbejdsemnet vælter på grund af for lille støtteflade.
- Berøring af skæreværktøj.
- Udslyngning af dele fra grene og arbejdsemne

Maskinen må ikke betjenes af personer (inkl. børn) med begrænsede fysiske eller sensoriske færdigheder, eller personer, der ikke er i psykisk balance. Manglende erfaring og kendskab til maskinens anvendelse fratager ligeledes en person retten til at arbejde med maskinen, med mindre arbejdet sker under opsyn eller efter grundig instruktion. Pas på, at børn ikke leger med maskinen.

### 4. Tekniske data

Vekselstrømsmotor: ..... 230 V~ 50 Hz  
 Optagen effekt: ..... S1 70 W · S6 30% 120 W  
 Omdrejningstal, ubelastet  $n_0$ : ..... 400-1600 min<sup>-1</sup>  
 Slagbevægelse: ..... 14 mm  
 Bordklipping: ..... -2° - 47°  
 Bordstørrelse: ..... 415 x 250 mm  
 Savklinge - afstand mellem tværstifterne:  
 ..... 127 mm  
 Tanddeling tænder pr. 25,4mm:  
 ..... 15 tænder pr. tomme  
 Udhæng: ..... 406 mm  
 Snithøjde maks. ved 90°: ..... 50 mm  
 Snithøjde maks. ved 45°: ..... 23 mm  
 Udsugningstilslutning: ..... 36 mm  
 Vægt: ..... ca. 9 kg  
 Tilladt længde på en løvsavklinge: .. 128-134 mm

Driftsmodus S6 30%: Kontinuerlig drift med intermitterende belastning (cyklusvarighed 10 min). For at undgå overophedning af motoren må den køre med den angivne mærkeeffekt i 30% af cyklussens varighed og skal herefter køre videre uden belastning i 70% af cyklussens varighed.

#### **Fare!** **Støj**

Støjværdierne er beregnet iht. EN 62841.

**Savning**

Lydtryksniveau $L_{pA}$ .....	71 dB(A)
Usikkerhed $K_{pA}$ .....	3 dB(A)
Lydeffektniveau $L_{WA}$ .....	84 dB(A)
Usikkerhed $K_{WA}$ .....	3 dB(A)

**Brug høreværn.**

Støjudviklingen fra maskinen kan føre til nedsat hørelse.

De angivende støjemissionsværdier er blevet målt iht. en standardiseret analyseproces og kan anvendes til at sammenligne el-værktøj indbyrdes.

De angivende støjemissionsværdier kan også bruges til at gennemføre en foreløbig vurdering af belastningen.

**Advarsel:**

Støjmissionerne kan afvige fra de angivende værdier, når el-værktøjet bruges, dette afhænger af den måde, el-værktøjet bruges på, og især af, hvilke typen emne der bearbejdes.

**Støjudvikling og vibration skal begrænses til et minimum!**

- Brug kun intakte og ubeskadigede maskiner.
- Vedligehold og rengør maskinen med jævne mellemrum.
- Tilpas arbejdsmåden efter maskinen.
- Overbelast ikke maskinen.
- Lad i givet fald maskinen underkaste et eftersyn.
- Sluk maskinen, når den ikke benyttes.

**Begræns arbejdstiden!**

Der skal her tages højde for alle driftscyklens dele (eksempelvis tidsrum, hvor el-værktøjet er slukket, og tidsrum, hvor værktøjet er tændt, men kører uden belastning).

**Forsigtig!****Tilbageværende risici**

**Også selv om du betjener el-værktøjet forskriftsmæssigt, er der stadigvæk nogle risikofaktorer at tage højde for. Følgende farer kan opstå, alt efter el-værktøjets type og konstruktionsmåde:**

1. Lungeskader, såfremt der ikke bæres egnet støvmaske.
2. Høreskader, såfremt der ikke bæres egnet høreværn.

**5. Før ibrugtagning****5.1 Generelt**

- Alle afskærmninger og sikkerhedsanordninger skal være korrekt påmonterede, inden maskinen tages i brug.
- Savklingen skal kunne køre frit rundt.
- Hvis du arbejder med træ, som tidligere har været bearbejdet, skal du passe på fremmedlegemer, som f.eks. søm eller skruer.
- Inden du trykker på tænd/sluk-knappen, skal du sikre dig, at savklingen er monteret rigtigt og bevægelige dele går let og friktionsfrit.
- Inden maskinen sluttes til strømforsyningsnettet, skal du kontrollere, at dataene på mærkepladen svarer til netdataene.

**Advarsel!**

**Husk altid at trække stikket ud af stikkontakten, inden arbejde med vedligeholdelse og omstilling påbegyndes.**

**5.2 Maskine opstilles (billede 4)**

Fastgør produktet på en arbejdsbænk el.lign. med de 4 fastgørelseskabler (1) for at øge stabiliteten. Egnede fastgørelsesmateriale som f.eks. skruer osv. fås i faghandlen.

**5.3 Montering af beskyttelsesanordninger (billede 5)**

- Afmonter nedholderen (16) fra samlingsboltten (14). Løsn hertil unbrakoskruen (17) med unbrakonøglen (29).
- Før samlingsboltten (14) ind i holderen på udlæggeren (23). Fastgør så det hele med fikseringsgrebet (15).
- Anbring nedholderen (16) på samlingsboltten (14) igen ved at spænde unbrakoskruen (17) med unbrakonøglen (29).
- **Advarsel!** Savklingebeskyttelsen (13) skal altid være klappet ned under driften.
- **Bemærk!** Højden på emne-nedholderen (16) kan indstilles med fikseringsgrebet (15).
- **Advarsel!** Indstil nedholderen på emnets tykkelse før hvert nyt snit (jvf. billede 5d).
- Nedholderen (16) skal være stillet så langt nedad, at den berører emnet under snittet.

**5.4 Montering af afblæsnings- og udsugningssystem (billede 1/3)**

- Sæt ledslangen (21) på tilslutningen på udlæggeren (23).
- Under driften siver luft ud af dysen (22) på ledslangen (21), som bruges til at holde mar-

- køringer på emnet fri for savspåner.
- Anbring udsugningsadapteren (27) foran på maskinen.
- Nu kan du f.eks. forbinde en våd-tørsuger (følger ikke med) udsugningsadapteren (27). (diameter se 4. Tekniske data)

### 5.5 Stiftsavklinge skiftes (billede 6)

- Brug handsker, når savklingen skiftes, for at undgå kvæstelser!
- Afmonter nedholderen (16) og savklinge-beskyttelsen (13) iht. beskrivelsen under pkt. 5.3.
- Løsn stiftsavklingen (4) ved at dreje spændeskruen (20) helt til højre.
- Tag først stiftsavklingen (4) ud af den øverste savklingeholder (10). Tryk den øverste svingarm (24) ned.
- Tag så stiftsavklingen (4) ud af den nederste savklingeholder (11).
- Træk stiftsavklingen (4) gennem bordindlægget (9) og ud opad.
- Sæt den nye stiftsavklinge i igen i omvendt rækkefølge.
- Tværstifterne i siden på savklingen (4) skal ligge i de passende fordybninger i den øverste (10) og nederste savklingeholder (11).
- **Forsigtig!** Stiftsavklingens (4) snitretning skal pege nedad, dvs. at tændernes skrå snit skal pege fra den øverste savklingeholder (10) til den nederste holder (11).
- Spænd den nye stiftsavklinge (4) igen ved at dreje spændeskruen (20) til venstre.
- Om savklingens spænding er rigtig, kan du finde ud af ved at trykke med fingeren ind i siden på savklingen, ca. i midten mellem de to savklingeholdere (10, 11).  
Tommelfingerregel: Savklingen (4) må kun kunne trykkes ganske lidt (ca. 1-2 mm) ind.
- Den tilstrækkeligt spændte savklinge har en metallisk lyd, når der tippes på den.
- Monter nedholderen (16) og savklinge-beskyttelsen (13) iht. beskrivelsen under pkt. 5.3.
- **Advarsel!** Hver gang efter skift af savklingen skal det kontrolleres, om stiftsavklingen (4) kører frit i bordindlægget (9) i lodret stilling og med hældet savbord (8) på 45°.

### 5.6 Løvsavklinger spændes fast (billede 7-9)

På denne maskine kan der også bruges almindelige løvsavklinger (A).

**Bemærk!** Løvsavklinger (A) følger ikke med.

- Afmonter afskærmningen (18) i siden ved at løse de 3 krydskærverskruer (19). (krydskærverskruetrækker følger ikke med)

- Afmonter savklingen som beskrevet i pkt. 5.5.
- Tryk bordindlægget (9) ud af savbordet (8) nedefra.
- Drej bordindlægget (9) 90° til venstre (jvf. bilde 8c)
- Tryk bordindlægget (9) ind i savbordet (8) igen. Bordindlægget skal falde hørbart i hak.
- **Bemærk!** Almindelige løvsavklinger (A) er for det meste udstyret med fine savtænder. Kontroller derfor under indbygningen, at tændernes skrå snit er rettet nedad.
- Før den nederste ende af løvsavklingen (A) ind i en af adapterne (25). **Bemærk!** Løvsavklingen (A) må ikke rage ud af adapteren (25), så adapteren (25) kan hænges på savklingeholderne (10, 11).
- Fastgør løvsavklingen (A) i adapteren (25) ved at spænde pinolskruerne (26) med unbrakonøglen (28).
- Før løvsavklingen (A) nedefra gennem bordindlægget (9) og hæng adapteren (25) ind i den nederste savklingeholder (11).
- Fastgør den øverste ende på løvsavklingen (A) på den anden adapter (25) og hæng den fast i den øverste savklingeholder (10). Tryk den øverste svingarm (24) ned.
- Den rigtige spænding af løvsavklingen (A) svarer til den på en stiftsavklinge (4) som beskrevet i pkt. 5.5.
- Monter afskærmningen i siden (18).
- Omstillingen til en stiftsavklinge (4) gennemføres i omvendt rækkefølge.

### 5.7 Savbord stilles på skrå (billede 10)

- Stil nedholderen (16) i den maks. højde med fikseringsgrebet (15).
- Skru låseskruen (7) løs.
- Lad savbordet (8) hælde mod venstre, indtil markøren (6) peger ind mod det ønskede vinkel mål på vinkelskalaen (5).
- Indstil nedholderen (16) i den passende højde afhængigt af emnets tykkelse og fastgør indstillingen med fikseringsgrebet (15).

### 5.8 Finjustering af savklinge vinkel (billede 11)

**Bemærk!** Til et lige snit skal vinklen mellem savklinge (4 eller A) og savbord (8) stemme overens med visningen på vinkelskalaen (5).

- Indstil savbordet (8) på målet 0° og fastgør dette med låseskruen (7).
- Kontroller vinklen mellem savklinge (4 eller A) og savbord (8) med en 90°-anslagsvinkel (B).
- 90°-anslagsvinkel (B) følger ikke med.
- Savklinge vinklen kan justeres på den øverste

savklingeholder (10) og den nederste savklingeholder (11) afhængigt af afvigelser.

- Den øverste savklingeholder (10) justeres ved at løsne unbrakoskruen (12) med unbrakonøglen (29).
- Drej så den øverste savklingeholder (10), til vinklen mellem savklinge (4 eller A) og savbord (8) er nøjagtigt 90°. Spænd unbrakoskruen (12) igen med unbrakonøglen (29).
- Den nederste savklingeholder (11) justeres ved først at afmontere afskærmningen (18) i siden som beskrevet i pkt. 5.6 (jvf. billede 7).
- Løsn unbrakoskruen (12) på den nederste savklingeholder (11) med unbrakonøglen (29).
- Drej på den nederste savklingeholder (11), til vinklen mellem savklinge (4 eller A) og savbord (8) er nøjagtigt 90° og spænd så unbrakoskruen (12) igen.
- Monter afskærmningen i siden (18).

## 6. Betjening

### Advarsel!

- Vi anbefaler at udføre et prøvesnit efter hver ny indstilling for at afprøve det indstillede mål.
- Når du har tændt for saven, skal du vente, indtil savklingen har nået sit maksimale omdrejningstal, inden du foretager snittet.
- **Pas på** ved indskæring!
- Produktet må kun benyttes sammen med udsugning.
- Udsugningskanalerne skal efterses og renses med jævne mellemrum.
- Især ved savning af tykkere træstykker skal man passe på, at savklingen ikke bøjes eller vrides om. Undgå dette, vil savklingen kunne holde længere.
- **Bemærk!** Tænderne saver kun i træet under den nedadgående bevægelse.

### 6.1 Tænd/sluk-knap (billede. 3/pos. 2)

- Tryk på den grønne knap "I" for at tænde saven.
- Tryk på den røde knap "O" for at slukke saven.

### 6.2 Regulator for slagantal (billede 3)

Med regulator for slagantal (3) kan slagantallet indstilles efter materialets beskaffenhed.

### 6.3 Snit udføres (billede 12)

- **Advarsel!** Indstil nedholderen (16) i den passende højde afhængigt af emnets tykkelse

og fastgør indstillingen med fikseringsgrebet (15).

- Klap savklingebeskyttelsen (13) nedad.
- Tænd for saven, jvf. 6.1.
- Læg hænderne med lukkede fingre fladt på emnet og tryk emnet nedad mod savbordet (8).
- Skub emnet langsomt ind i savklingen (4 eller A).
- Skubbes emnet ikke helt gennem savklingen (4 eller A), skal du slukke maskinen og vente, til savklingen står helt stille. Før først herefter emnet væk fra savklingen.
- Saveaffaldet bliver liggende på savbordet (8), indtil savklingen (4 eller A) igen er i hvilestilling.

### 6.4 Udførelse af indvendigt snit

En særlig egenskab ved denne deкупørsav er muligheden for at udføre snit indvendigt i et emne uden at beskadige emnets yderside eller omkreds.

**Advarsel: Undgå kvæstelse som følge af utilsigtet start: Inden savklingen tages ud eller skiftes, skal knappen stilles på position "0" og stikket trækkes ud af stikdåsen.**

1. Udførelse af indvendigt snit i et emne: Tag savklingen ud, som beskrevet i afsnit 5.5 og 5.6.
2. Bor et hul i det passende emne.
3. Anbring emnet på savbordet, så boringen kigger ud over bordindlægget.
4. Monter savklingen gennem boringen i emnet og spænd det hele.
5. Tag savklingen ud af klingeholderne, når arbejdet er færdigt (som beskrevet i afsnit 5.5 og 5.6) og fjern emnet fra bordet.
6. Monter og spænd savklingen igen som beskrevet i afsnit 5.5 og 5.6.

## 7. Udskiftning af nettilslutningsledning

### Fare!

Hvis produktets nettilslutningsledning beskadiges, skal den skiftes ud af producenten eller dennes kundeservice eller af person med lignende kvalifikationer for at undgå fare for personskade.

## 8. Rengøring, vedligeholdelse og reservedelsbestilling

### Fare!

Træk stikket ud af stikkontakten inden vedligeholdelsesarbejde.

### 8.1 Rengøring

- Hold så vidt muligt beskyttelsesanordninger, luftsprækker og motorhuset fri for støv og snavs. Gnid maskinen ren med en ren klud, eller foretag trykluftudblæsning med lavt tryk.
- Vi anbefaler, at maskinen rengøres hver gang efter brug.
- Rengør af og til maskinen med en fugtig klud og lidt blød sæbe. Undgå brug af rengørings- eller opløsningsmiddel, da det vil kunne ødelægge maskinens kunststofdele. Pas på, at der ikke kan trænge vand ind i maskinens indvendige dele.

### 8.2 Kontaktkul

Ved for megen gnistdannelse skal kontaktkullet efterses af en fagmand. **Vigtigt!** Udskiftning af kontaktkul skal foretages af en fagmand.

### 8.3 Vedligeholdelse

Der findes ikke yderligere dele, som skal vedligeholdes inde i maskinen.

### 8.4 Reservedelsbestilling:

Ved bestilling af reservedele bedes følgende oplyst:

- Produktets typebetegnelse
- Produktets varenummer
- Produktets identnummer
- Nummeret på den ønskede reservedel

Aktuelle priser og øvrige oplysninger finder du på internetadressen [www.Einhell-Service.com](http://www.Einhell-Service.com)

## 9. Bortskaffelse og genanvendelse

Maskinen er pakket ind for at undgå transportskader. Emballagen består af råmaterialer og kan således genanvendes eller indleveres på genbrugsstation. Maskinen og dens tilbehør består af forskellige materialer, f.eks. metal og plast. Defekte komponenter skal kasseres ifølge miljøforskrifterne og må ikke smides ud som almindeligt husholdningsaffald. Hvis du er i tvivl: Spørg din forhandler, eller forhør dig hos din kommune!

## 10. Opbevaring

Maskinen og dens tilbehør skal opbevares på et mørkt, tørt og frostfrit sted uden for børns rækkevidde. Den optimale lagertemperatur ligger mellem 5 og 30°C. Opbevar el-værktøjet i den originale emballage.



Kun for EU-lande

Smid ikke el-værktøj ud som almindeligt husholdningsaffald!

I medfør af Rådets direktiv 2012/19/EF om affald af elektrisk og elektronisk udstyr og dets omsættelse i den nationale lovgivning skal brugt el-værktøj indsamles separat og indleveres til videreanvendende formål på miljømæssig forsvarlig vis.

Recycling-alternativ til tilbagesendelse:

Ejeren af el-værktøjet er – med mindre denne tilbagesender maskinen – forpligtet til at bortskaffe maskinen og dens dele ifølge miljøforskrifterne. Den brugte maskine kan indleveres hos en genbrugsstation – spørg evt. personalet her, eller forhør dig hos din kommune. Tilbehør og hjælpemidler, som følger med maskinen, og som ikke indeholder elektriske dele, er ikke omfattet af ovenstående.

Kontroller før bortskaffelsen, at akkuer og lyskilder (f.eks. glødepære) er taget ud af produktet.

Genoptryk eller anden kopiering af dokumentation og følgedokumenter til produkter, også i uddrag, er kun tilladt med udtrykkelig tilladelse fra Einhell Germany AG.

Ret til tekniske ændringer forbeholdes

## Serviceinformationer

I alle lande, der er nævnt i garantibeviset, råder vi over kompetente servicepartnere, hvis kontaktdata fremgår af garantibeviset. De står til din rådighed i forbindelse med enhver form for service som f.eks. reparation, anskaffelse af reservedele og sliddele eller køb af forbrugsmaterialer.

Vær opmærksom på, at følgende dele på produktet slides som følge af brug eller udsættes for naturligt slid resp. at følgende dele anses som forbrugsmaterialer.

Kategori	Eksempel
Sliddele*	Bordindlæg
Forbrugsmateriale/ forbrugsdele*	Savklinge
Manglende dele	

\* er ikke nødvendigvis indeholdt i leveringsomfanget!

Konstateres mangler eller fejl, bedes du melde fejlen på internettet under [www.Einhell-Service.com](http://www.Einhell-Service.com). Det er vigtigt at beskrive fejlen så nøjagtigt som muligt og i hvert fald besvare følgende spørgsmål:

- Har produktet fungeret, eller var det defekt fra begyndelsen?
- Har du bemærket noget usædvanligt, inden defekten opstod (symptom før defekt)?
- Hvilken fejlfunktion mener du, at produktet er berørt af (hovedsymptom)?  
Beskriv venligst fejlfunktionen.

## Garantibevis

Kære kunde!

Vores produkter er underlagt en streng kvalitetskontrol. Hvis produktet alligevel på et tidspunkt skulle udvise fejl, beklager vi naturligvis dette. I dette tilfælde beder vi dig kontakte vores kundeservice på adressen, som er anført på dette garantibevis. Du kan naturligvis også ringe til os på det anførte servicenummer. For indfrielse af garantikrav gælder følgende:

1. Disse garantibetingelser retter sig udelukkende til forbrugere, dvs. slutbrugere, der hverken vil bruge dette produkt i forbindelse med udøvelse af deres erhvervsmæssige eller andet selvstændigt arbejde. Disse garantibetingelser regulerer ekstra garantiydelse, som den nedenstående producent lover købere af sine nye produkter som supplement til den lovfastsatte garanti. De lovfastsatte garantikrav berøres ikke af nærværende garanti. Vores garantiydelse er gratis.
2. Garantiydelsen dækker udelukkende mangler på det nyt produkt fra nedenstående producent, der er købt i den Europæiske Union, og som skyldes materiale- eller produktionsfejl, og vi har ret til at vælge, om sådanne mangler afhjælpes på produktet, eller om produktet udskiftes. Bemærk, at vore produkter ikke er konstrueret til erhvervsmæssig, håndværksmæssig eller faglig brug. Garantien dækker således ikke forhold, hvor produktet er blevet brugt i erhvervsmæssige, håndværksmæssige, faglige virksomheder eller er blevet udsat for lignende belastning. For artikler med betegnelsen „Professional“ gælder udelukkelsen for erhvervsmæssig, håndværksmæssig eller faglig brug ikke.
3. Garantien dækker ikke følgende:
  - Skader på produktet som følge af tilsidesættelse af montagevejledningen eller som følge af usagkyndig installation, tilsidesættelse af brugsanvisningen (som f.eks. tilslutning til forkert netspænding eller strømtype) eller tilsidesættelse af vedligeholdelses- og sikkerhedsbestemmelser eller som følge af at produktet udsættes for ikke normale miljøbetingelser eller manglende pleje og vedligeholdelse.
  - Skader på produktet som følge af misbrug eller usagkyndig anvendelse (som f.eks. overbelastning af produktet eller brug af indsatsværktøj eller tilbehør, som ikke er godkendt), indtrængen af fremmedlegemer i produktet (som f.eks. sand, sten eller støv, ...) transportskader, brug af vold eller eksterne påvirkninger udefra (som f.eks. fordi produktet tabes).
  - Skader på produktet eller dele af produktet, der skyldes almindelig brug, normalt eller andet naturligt slid. F.eks. slides batterier og ladepakker helt naturligt med tiden og er konstruktionsmæssigt fremstillet til et begrænset cyklusl. Sliddet opstår især på grund af stor last og ladehastigheder samt som følge af varme, kulde, vibration og stød.
4. Garantiperioden er 2 år fra købsdatoen. Garantikrav skal gøres gældende inden garantiperiodens udløb og inden for to uger, efter at defekten er blevet konstateret. Garantikrav kan ikke gøres gældende efter garantiperiodens udløb. Reparation eller udskiftning af produktet medfører ikke forlængelse af garantiperioden, heller ikke for eventuelt indbyggede reservedele. Dette gælder også servicearbejde, der foretages på stedet.
5. Hvis du ønsker at gøre brug af garantien, bedes du melde det defekte produkt til: <http://www.Einhell-Service.com>. Sørg for at have købskvitteringen eller anden form for dokumentation af købet af det nye produkt ved hånden. Produkter, der sendes ind uden passende dokumentation eller uden typeskilt, er udelukket fra garantiydelsen på grund af manglende identificering. Er defekten omfattet af garantien, vil produktet omgående blive repareret og returneret, eller du vil modtage et helt nyt.
6. Har du taget produktet med til et andet land inden for den Europæiske Union, som ikke er det land, hvor produktet er købt, ydes garanti af en lokal servicepartner. Tages produktet med til et land uden for den Europæiske Union, bortfalder garantikravet.

Mod betaling udbedrer vi naturligvis også gerne defekter på produktet, som ikke/ikke længere er omfattet af garantien. Du skal blot indsende produktet til vores serviceadresse. Hvad angår slid- og forbrugsdele samt manglende dele henviser vi til garantiens indskrænkninger i henhold til serviceinformationerne i nærværende betjeningsvejledning.

Garant/ Service: Einhell Nordic A/S, Rokhøj 26, 8520 Lystrup, Denmark

**Fara!**

Innan maskinen kan användas måste särskilda säkerhetsanvisningar beaktas för att förhindra olyckor och skador. Läs därför noggrant igenom denna bruksanvisning och dessa säkerhetsanvisningar. Förvara dem på ett säkert ställe så att du alltid kan hitta önskad information. Om maskinen ska överlåtas till andra personer måste även denna bruksanvisning och dessa säkerhetsanvisningar medfölja. Vi övertar inget ansvar för olyckor eller skador som har uppstått om denna bruksanvisning eller säkerhetsanvisningarna åsidosätts.

**Förklaring av symbolerna som används (se bild 13)**

- Fara!** - Läs igenom bruksanvisningen för att sänka risken för skador.
- Obs! Bär hörselskydd.** Buller kan leda till att hörseln förstörs.
- Obs! Bär dammskyddsmask.** Vid bearbetning av trä och andra material finns det risk för att hälsovådligt damm uppstår. Asbesthaltiga material får inte bearbetas!
- Obs! Använd skyddsglasögon.** Medan du använder elverktyget finns det risk för att gnistor uppstår eller att splitter, spån och damm slungas ut ur verktyget. Dessa kan leda till att du blir blind.

**1. Säkerhetsanvisningar**

Gällande säkerhetsanvisningar finns i det bifogade häftet.

**Varning!**

**Läs igenom alla säkerhetsanvisningar, instruktioner, bilder och tekniska data som finns på detta elverktyg.** Om nedanstående instruktioner inte beaktas finns det risk för elektriska slag, brand eller allvarliga personskador.

**Spara på alla säkerhetsanvisningar och instruktioner för framtida bruk.**

**2. Beskrivning av maskinen samt leveransomfattning****2.1 Beskrivning av maskinen (bild 1-12)**

- Monteringshåll
- Strömbrytare
- Slagtalsreglering
- Stiftsågblad
- Vinkelskala
- Visare

- Fixeringssskruv
- Sågbord
- Bordsinsats
- Sågbladshållare upptill
- Sågbladshållare nedtill
- Insexskruv 4 mm
- Sågbladsskydd
- Fäststift
- Spärrhandtag
- Nedhållare för arbetsstycke
- Insexskruv för nedhållare
- Sidokåpa
- Stjärnskruv
- Spännskruv
- Ledad slang
- Munstycke vid ledad slang
- Bom
- Pendelarm
- Adapter för lövsågblad
- Ställskruv i adapter
- Utsugningsadapter
- Insexnyckel 2,5 mm
- Insexnyckel 4 mm
- Reserv-stiftsågblad

**2.2 Leveransomfattning**

Kontrollera att produkten är komplett med hjälp av beskrivningen av leveransen. Om delar saknas vill vi be dig ta kontakt med vårt servicecenter eller byggmarknaden där du köpte produkten inom fem dagar efter att du köpte artikeln. Tänk på att du måste visa upp ett giltigt kvitto. Beakta även garantitabellen i garantibestämmelserna i slutet av bruksanvisningen.

- Öppna förpackningen och ta försiktigt ut produkten ur förpackningen.
- Ta bort förpackningsmaterialet samt förpacknings- och transportsäkringar (om förhanden).
- Kontrollera att leveransen är komplett.
- Kontrollera om produkten eller tillbehördelarna har skadats i transporten.
- Spara om möjligt på förpackningen tills garantitiden har gått ut.

**Fara!**

**Produkten och förpackningsmaterialet är ingen leksak! Barn får inte leka med plastpåsar, folie eller smådelar! Risk för att barn sväljer delar och kvävs!**

- Kontursåg
- Sågbladsskydd, fäststift, nedhållare för arbetsstycke
- Ledad slang

- Adapter för lövsågblad (2 st)
- Utsugningsadapter
- Insexnyckel 2,5 mm
- Insexnyckel 4 mm
- Reserv-stiftsågblad
- Original-bruksanvisning
- Säkerhetsanvisningar

### 3. Ändamålsenlig användning

Kontursågen är avsedd för sågning av kantvirke eller träliknande arbetsstycken. Runt material får endast sågas om lämpliga fästansordningar samtidigt används.

Maskinen får endast användas till sitt avsedda ändamål. Användningar som sträcker sig utöver detta användningsområde är ej ändamålsenliga. För materialskador eller personskador som resulterar av sådan användning ansvarar användaren/operatören själv. Tillverkaren påtar sig inget ansvar.

Tänk på att våra produkter endast får användas till ändamålsenligt syfte och inte har konstruerats för yrkesmässig, hantverksmässig eller industriell användning. Vi ger därför ingen garanti om produkten ska användas inom yrkesmässiga, hantverksmässiga eller industriella verksamheter eller vid liknande aktiviteter.

Endast passande sågblad får användas till denna maskin. Alla typer av delningsklingor får inte användas. Till maskinens ändamålsenliga användning hör också att säkerhetsanvisningarna samt monteringsanvisningarna och drifanvisningar i bruksanvisningen ska följas.

Personer som använder och underhåller maskinen måste känna till maskinens funktioner och ha instruerats om eventuella faror.

Dessutom ska gällande arbetarskyddsföreskrifter följas exakt.

Övriga allmänna regler för arbetsmedicinska och säkerhetstekniska områden ska även beaktas. Om maskinen ändras leder detta till att tillverkarens ansvar för därutav resulterande skador upphör att gälla.

Trots ändamålsenlig användning kan särskilda resterande riskfaktorer inte uteslutas helt. På grund av maskinens konstruktion och sammansättning kan följande faror uppstå under drift:

- Hälsovådliga utsläpp av trädamm vid använd-

ning i stängda utrymmen.

- Risk för handskador vid de sågområden på maskinen som inte är övertäckta.
- Risk för olyckor vid verktygsbyte (risk för skärskador).
- Klämrisk för fingrar.
- Risk för olyckor p.g.a. kast.
- Risk för att arbetsstycket välter p.g.a. att arbetsbordet inte är tillräckligt stort.
- Beröring av skärverktyget.
- Utkastning av knaggar och verktygsdelar

Denna maskin är inte avsedd att användas av personer (inkl. barn) med begränsad fysisk, sensorisk eller mental förmåga eller bristfällig erfarenhet och/eller kunskap, såvida inte en person som ansvarar för säkerheten håller uppsikt eller ger instruktioner om korrekt användning av maskinen. Barn ska hållas under uppsikt för att säkerställa att de inte använder maskinen som leksak.

### 4. Tekniska data

Växelströmsmotor .....	230 V~ 50 Hz
Effektförbrukning .....	S1 70 W · S6 30 % 120 W
Tomgångsvarvtal $n_0$ .....	400 - 1 600 min <sup>-1</sup>
Slagrörelse .....	14 mm
Svängbart bord .....	-2° till 47°
Bordets storlek .....	415 x 250 mm
Sågblad - avstånd till tvärstift: .....	127 mm
Delning tänder per 25,4 mm .....	15 TPI (tänder per tum)
Svängradie .....	406 mm
Såghöjd max. vid 90° .....	50 mm
Såghöjd max. vid 45° .....	23 mm
Uttag för spånsug .....	36 mm
Vikt .....	ca 9 kg
Tillåten längd för lövsågsblad .....	128-134 mm

Driftslag S6 30%: Kontinuerlig drift med intermittent belastning (arbetscykel 10 min). För att undvika att motorn värms upp till otillåtet höga temperaturer, får motorn köra med angiven nominell effekt 30% av arbetscykeln, och därefter 70% av arbetscykeln utan belastning.

#### Fara!

#### Buller

Bullervärden har bestämts enligt EN 62841.

**Ta maskinen i drift**

Ljudtrycksnivå $L_{pA}$ .....	71 dB(A)
Osäkerhet $K_{pA}$ .....	3 dB(A)
Ljudeffektnivå $L_{WA}$ .....	84 dB(A)
Osäkerhet $K_{WA}$ .....	3 dB(A)

**Använd hörselskydd.**

Buller kan leda till nedsatt hörsel.

Angivna bullervärden har mätts upp enligt en standardiserad provningsmetod och kan användas om man vill jämföra olika elverktyg.

Angivna bullervärden kan även användas till en preliminär bedömning av belastningen.

**Varning:**

Beroende på hur elverktyget används, och särskilt vilken typ av arbetsstycke som bearbetas, kan de bullervärden som uppstår under den faktiska användningen av elverktyget avvika från angivna värden.

**Begränsa uppkomsten av buller och vibration till ett minimum!**

- Använd endast intakta maskiner.
- Underhåll och rengör maskinen regelbundet.
- Anpassa ditt arbetssätt till maskinen.
- Överbelasta inte maskinen.
- Lämna in maskinen för översyn vid behov.
- Slå ifrån maskinen om den inte används.

**Begränsa din arbetstid.**

Ta hänsyn till alla moment under användningen (t.ex. tider när elverktyget har slagits ifrån, och sådana tider när det visserligen har slagits på, men kör utan belastning).

**Obs!****Kvarstående risker**

**Kvarstående risker föreligger alltid även om detta elverktyg används enligt föreskrift. Följande risker kan uppstå på grund av elverktygets konstruktion och utförande:**

1. Lungskador om ingen lämplig dammfiltermask används.
2. Hörselskador om inget lämpligt hörselskydd används.

**5. Innan du använder maskinen****5.1 Allmänt**

- Innan maskinen tas i drift ska alla skydd och säkerhetsanordningar ha monterats på föreskrivet vis.
- Sågbladet måste kunna röra sig fritt.
- Var uppmärksam på främmande föremål, t.ex. spik eller skruv, om virket som ska sågas redan har bearbetats.
- Innan du slår på maskinen med strömbrytaren ska du övertyga dig om att sågbladet är rätt monterat och att de rörliga delarna inte klämmer.
- Övertyga dig om att informationen på märkskylten stämmer överens med nätets data innan du ansluter maskinen till vägguttaget.

**Varning!**

**Dra alltid ut stickkontakten innan du underhåller eller bestyckar kontursågen.**

**5.2 Ställa upp maskinen (bild 4)**

För att uppnå högre stabilitet kan maskinen fästas på en arbetsbänk eller liknande med de fyra monteringshålarna (1). Lämpligt monteringsmaterial, t.ex. skruvar, finns i specialaffärer.

**5.3 Montera skyddsanordningarna (bild 5)**

- Demontera nedhållaren (16) från fäststiftet (14). Lossa insexskruvarna (17) med en insexnyckel (29).
- För in fäststiftet (14) i fästet på bommen (23). Fixera därefter med spärrhandtaget (15).
- Montera tillbaka nedhållaren (16) på fäststiftet (14) genom att dra åt insexskruven (17) med insexnyckeln (29).
- **Varning!** Sågbladsskyddet (13) måste alltid vara nedfällt under drift.
- **Märk!** Du kan ställa in höjden för nedhållaren för arbetsstycket (16) med spärrhandtaget (15).
- **Varning!** Ställ in nedhållaren på arbetsstyckets tjocklek inför varje ny sågning (jmf. bild 5d).
- Nedhållaren (16) ska ställas in så lågt att den rör vid arbetsstycket under sågning.

**5.4 Montera renblåsnings- och rensugnings-systemet (bild 1/3)**

- Anslut den ledade slangen (21) till anslutningen på bommen (23).
- Under drift strömmar luft ur munstycket (22) på den ledade slangen (21). Detta luftflöde

ser till att markeringarna på arbetsstycket hålls rena från sågspån.

- Montera utsugningsadaptorn (27) på framsidan av maskinen.
- Nu kan du ansluta t.ex. en våt- och torrsugare (ingår ej) till utsugningsadaptorn (27). (Diameter se 4. Tekniska data)

### 5.5 Byta stiftsågblad (bild 6)

- Bär alltid handskar när du byter ut sågblad så att du inte skadar dig.
- Demontera nedhållaren (16) och sågbladsskyddet (13) enligt beskrivningen under 5.3.
- Spänn loss stiftsågbladet (4) genom att vrida spännskruven (20) medsols tills det tar emot.
- Ta först ut stiftsågbladet (4) ur den övre sågbladshållaren (10). Tryck då den övre pendelarmen (24) uppåt.
- Ta sedan ut stiftsågbladet (4) ur den undre sågbladshållaren (11).
- Dra upp stiftsågbladet (4) ur bordsinsatsen (9).
- Montera det nya stiftsågbladet i omvänd följd.
- De sidorienterade tvärstiften på sågbladet (4) ska ligga i den övre (10) och den undre sågbladshållaren (11) i avsedda skårer.
- **Obs!** Stiftsågbladets (4) sågriktning måste peka nedåt, dvs. tändernas såginkel ska peka från den övre sågbladshållaren (10) till den undre hållaren (11).
- Spänn åt nya stiftsågbladet (4) genom att vrida spännskruven (20) motsols.
- Du kan kontrollera sågbladets spänning genom att trycka in dess sida med fingret, ungefär mitt emellan de båda sågbladshållarna (10 + 11).
- Tumregel: Om sågbladet (4) har spänts rätt ska det endast kunna tryckas in minimalt (ca 1-2 mm).
- Ett tillräckligt åtspänt sågblad har en metallisk klang om det snäpps åt.
- Montera nedhållaren (16) och sågbladsskyddet (13) enligt beskrivningen under 5.3.
- **Varning!** Varje gång du har monterat ett nytt sågblad måste du kontrollera att stiftsågbladet (4) löper fritt i bordsinsatsen (9) när sågbordet (8) står lodrätt samt i 45° vinkel.

### 5.6 Spänna in lövsågblad (bild 7-9)

Med denna maskin kan även vanliga lövsågblad (A) användas.

**Märk!** Ett lövsågsblad (A) medföljer inte.

- Demontera sidokåpan (18) genom att lossa på de tre stjärnskruvarna (19). (En stjärnskruvmejsel medföljer ej)

- Demontera sågbladet enligt beskrivningen under 5.5.
- Tryck ut bordsinsatsen (9) ur sågbordet (8) underifrån.
- Vrid bordsinsatsen (9) motsols med 90° (jmf. bild 8c)
- Tryck in bordsinsatsen (9) i sågbordet (8) igen. Det ska höras hur bordsinsatsen snäpper in.
- **Märk!** Vanliga lövsågsblad (A) har ofta fina sågtänder. Se därför till att tändernas såginkel pekar nedåt när sågbladet monteras.
- För in den undre änden av lövsågbladet (A) i en adapter (25). **Märk!** Lövsågbladet (A) får inte skjutas ut ur adaptorn (25) eftersom adaptorn (25) annars inte kan hängas fast på sågbladshållarna (10, 11).
- Fäst lövsågbladet (A) i adaptorn (25) genom att dra åt ställskruvarna (26) med en insexnyckel (28).
- För in lövsågbladet (A) underifrån genom bordsinsatsen (9) och häng in adaptorn (25) i den undre sågbladshållaren (11).
- Fixera den övre änden av lövsågbladet (A) vid den andra adaptorn (25) och häng in vid den övre sågbladshållaren (10). Tryck då den övre pendelarmen (24) uppåt.
- Lövsågbladet (A) späns fast på samma sätt som ett stiftsågblad (4) enligt beskrivningen under 5.5.
- Montera sidokåpan (18).
- Om du vill rigga om till ett stiftsågblad (4) sker detta i omvänd följd.

### 5.7 Snedställa sågbordet (bild 10)

- Ställ nedhållaren (16) på maximal höjd med spärrhandtaget (15).
- Lossa på fixeringsskruven (7).
- Luta sågbordet (8) åt vänster tills visaren (6) står på avsett vinkelmått på vinkelskalan (5).
- Ställ in nedhållaren (16) på passande höjd beroende på arbetsstyckets tjocklek och fixera denna inställning med spärrhandtaget (15).

### 5.8 Finjustera sågbladets vinkel (bild 11)

**Märk!** För en rak sågning måste vinkeln mellan sågblad (4 resp. A) och sågbord (8) stämmas överens med visningen på vinkelskalan (5).

- Ställ in sågbordet (8) på mått 0° och fixera sedan med fixeringsskruven (7).
- Kontrollera vinkeln mellan sågblad (4 resp. A) och sågbord (8) med en 90°-anslagsvinkelhake (B).
- En 90°-anslagsvinkelhake (B) medföljer ej.
- Beroende på avvikelser kan sågbladets vinkel

justeras vid den övre sågbladshållaren (10) samt vid den undre sågbladshållaren (11).

- För att justera den övre sågbladshållaren (10), lossa på insexskruven (12) med insexnyckeln (29).
- Vrid därefter den övre sågbladshållaren (10) tills vinkeln mellan sågblad (4 resp. A) och sågblad (8) uppgår till exakt 90°. Dra åt insexskruven (12) med insexnyckeln (29) igen.
- För att justera den undre sågbladshållaren (11), demontera först sidokåpan (18) enligt beskrivningen under 5.6 (jmf. bild 7).
- Lossa på insexskruven (12) vid den undre sågbladshållaren (11) med insexnyckeln (29).
- Vrid den undre sågbladshållaren (11) tills vinkeln mellan sågblad (4 resp. A) och sågblad (8) uppgår till exakt 90°. Dra sedan åt insexskruven (12) igen.
- Montera sidokåpan (18).

## 6. Använda trycksprutan

### Varning!

- Efter varje ny inställning rekommenderar vi att du gör en provsågning för att kontrollera att måtten som har ställts in verkligen stämmer.
- Efter att du har slagit på sågen ska du vänta tills sågbladet har nått sitt maximala varvtal innan du börjar såga.
- Var försiktig vid insågning!
- Använd maskinen endast med en suganordning.
- Kontrollera och rengör utsugningskanalerna regelbundet.
- Om tjockare trä ska sågas måste man se till att sågbladet inte böjs eller vrids runt. Detta förlänger sågbladets livslängd.
- **Märk!** Tänderna på sågbladet sågar endast vid nedåtgående rörelse.

### 6.1 Strömbrytare (bild 3/pos. 2)

- Tryck på den gröna knappen „I“ för att slå på maskinen.
- Tryck på den röda knappen „O“ för att slå ifrån maskinen.

### 6.2 Slagtalsreglering (bild 3)

Använd slagtalsregleringen (3) för att ställa in slagtalet till materialet som ska sågas.

### 6.3 Utföra sågning (bild 12)

- **Varning!** Ställ in nedhållaren (16) på passande höjd beroende på arbetsstyckets tjocklek och fixera denna inställning med spärrhandtaget (15).
- Fäll ned sågbladsskyddet (13).
- Slå på sågen, jmf. 6.1.
- Håll händerna med stängda fingrar platt på arbetsstycket och tryck arbetsstycket nedåt mot sågbordet (8).
- Skjut arbetsstycket långsamt in i sågbladet (4 resp. A).
- Om arbetsstycket inte skjuts helt genom sågbladet (4 resp. A), slå ifrån maskinen och vänta tills sågbladet har stannat. Först därefter kan arbetsstycket dras ut från sågbladet.
- Låt virkesavfallet ligga kvar på sågbordet (8) tills sågbladet (4 resp. A) har stannat helt.

### 6.4 Genomför sticksågningar

Ett kännetecken för denna kontursåg är att man kan utföra sticksågningar i ett arbetsstycke utan att utsidan eller arbetsstyckets omkrets skadas.

**Varning: För att undvika skador vid plötslig start: Ställ alltid strömbrytaren på läge „O“ och dra ut stickkontakten ur stickkontakten innan sågbladet demonteras eller byts ut.**

1. Gör så här för att utföra en sticksågning i ett arbetsstycke: Demontera sågbladet enligt beskrivningen i avsnitt 5.5 resp. 5.6.
2. Borra ett hål i arbetsstycket.
3. Lägg arbetsstycket på sågbordet med borrhålet över bordsinsatsen.
4. Montera sågbladet genom hålet i arbetsstycket och spänn sedan åt.
5. Efter att du har utfört sticksågningen ska sågbladet demonteras från sågbladshållarna (enligt beskrivningen i avsnitt 5.5 resp. 5.6). Ta sedan av arbetsstycket från bordet.
6. Montera tillbaka sågbladet enligt beskrivningen i avsnitt 5.5 resp. 5.6 och spänn åt.

## 7. Byta ut nätkabeln

### Fara!

Om nätkabeln till denna produkt har skadats måste den bytas ut av tillverkaren, kundtjänst eller av en annan person med liknande behörighet eftersom det annars finns risk för personskador.

## 8. Rengöring, Underhåll och reservdelsbeställning

### Fara!

Dra alltid ut stickkontakten inför alla rengöringsarbeten.

### 8.1 Rengöra maskinen

- Håll skyddsanordningarna, ventilationsöppningarna och motorkåpan i så damm- och smutsfritt skick som möjligt. Torka av maskinen med en ren duk eller blås av den med tryckluft med svagt tryck.
- Vi rekommenderar att du rengör maskinen efter varje användningstillfälle.
- Rengör maskinen med jämna mellanrum med en fuktig duk och en aning såpa. Använd inga rengörings- eller lösningsmedel. Dessa kan skada maskinens plastdelar. Se till att inga vätskor tränger in i maskinens inre.

### 8.2 Kolborstar

Vid överdrivning gnistbildning måste du låta en behörig elinstallatör kontrollera kolborstarna.

**Obs!** Kolborstarna får endast bytas ut av en behörig elinstallatör.

### 8.3 Underhåll

I maskinens inre finns inga delar som kräver underhåll.

### 8.4 Reservdelsbeställning

Lämna följande uppgifter vid beställning av reservdelar:

- Maskintyp
- Maskinens artikel-nr.
- Maskinens ident-nr.
- Reservdelsnummer för erforderlig reservdel

Aktuella priser och ytterligare information finns på [www.Einhell-Service.com](http://www.Einhell-Service.com)

## 9. Skrotning och återvinning

Produkten ligger i en förpackning som fungerar som skydd mot transportskador. Denna förpackning består av olika material som kan återvinnas. Lämna in förpackningen till ett samlingsställe för återvinning. Produkten och tillbehören består av olika material som t ex metaller och plaster. Lämna in defekta komponenter till ett godkänt samlingsställe i din kommun. Hör efter med din kommun eller med försäljaren i din specialbutik.

## 10. Förvaring

Förvara produkten och dess tillbehör på en mörk, torr och frostfri plats samt otillgängligt för barn. Den bästa förvaringstemperaturen är mellan 5 och 30°C. Förvara elverktyget i originalförpackningen.



Endast för EU-länder

Kasta inte elverktyg i hushållssoporna.

Enligt det europeiska direktivet 2012/19/EG om avfall som utgörs av eller innehåller elektriska eller elektroniska produkter och dess tillämpning i den nationella lagstiftningen, måste förbrukade elverktyg källsorteras och lämnas in för miljövänlig återvinning.

Återvinnings-alternativ till begäran om återsändning:

Som ett alternativ till returnering är ägaren av elutrustningen skyldig att bidra till ändamålsenlig avfallshandling för det fall att utrustningen ska skrotas. Efter att den förbrukade utrustningen har lämnats in till en avfallsstation kan den omhändertas i enlighet med gällande nationella lagstiftning om återvinning och avfallshandling. Detta gäller inte för tillbehör delar och hjälpmedel utan elektriska komponenter vars syfte har varit att komplettera den förbrukade utrustningen.

Tänk på att ta ut batterier och ljuskällor (t.ex. glödlampor) innan kompressorn skrotas.

Eftertryck eller annan duplicering av dokumentation och medföljande underlag för produkterna, även utdrag, är endast tillåtet med uttryckligt tillstånd från Einhell Germany AG.

Med förbehåll för tekniska ändringar.

## Serviceinformation

I alla länder som nämns i garantibeviset har vi kompetenta servicepartners. Adresserna till dessa partners finns i garantibeviset. Våra partners står gärna till tjänst för alla slags servicearbeten såsom reparation och tillhandahållande av reservdelar, slitagedelar och förbrukningsmaterial.

Kom ihåg att följande delar i denna produkt är utsatta för ett bruksmässigt och naturligt slitage samt att följande delar krävs som förbrukningsmaterial.

Kategori	Exempel
Slitagedelar*	Sågplatta
Förbrukningsmaterial/förbrukningsdelar*	Sågblad
Delar som saknas	

\* ingår inte tvunget i leveransomfattningen!

Vid brister eller störningar kan du anmäla detta på webbplatsen [www.Einhell-Service.com](http://www.Einhell-Service.com). Ge en detaljerad beskrivning av felet som har uppstått och besvara alltid följande frågor:

- Fungerade produkten först eller var den defekt från början?
- Märkte du av någonting innan produkten slutade att fungera (symptomer före defekt)?
- Enligt din åsikt, vilken funktion är felaktig i produkten (huvudsymptom)?  
Beskriv den felaktiga funktionen.

## Garantibevis

Bästa kund,

Våra produkter genomgår en sträng kvalitetskontroll. Om denna produkt mot förmodan inte fungerar på rätt sätt, beklagar vi detta och ber dig att kontakta vår serviceavdelning under adressen som anges på garantikortet. Vi står även gärna till tjänst på telefon under servicenumret som anges nedan. Följande punkter gäller för att du ska kunna göra anspråk på garantin:

1. Dessa garantivillkor vänder sig enbart till konsumenter, dvs. naturliga personer som inte har för avsikt att använda denna produkt i kommersiellt syfte eller inom egen verksamhet. Dessa garantivillkor reglerar ytterligare garantitjänster som nedanstående tillverkare erbjuder köpare av nya produkter. Dessa tjänster är en komplettering till den lagstadgade garantin. Garantianspråk som regleras enligt lag påverkas inte av denna garanti. Våra garantitjänster är gratis för dig.
2. Garantitjänsterna omfattar endast sådana brister på produkten, köpt i Europeiska unionen, och som bevisligen kan härledas till material- eller tillverkningsfel. Produkten som du har av Europeiska Unionens köpt ska vara ny och härstamma från nedanstående tillverkare. Vi avgör om sådana brister i produkten ska åtgärdas eller om produkten ska bytas ut. Tänk på att våra produkter endast får användas till ändamålsenligt syfte och inte har konstruerats för kommersiell, hantverksmässig eller yrkesmässig användning. Ett garantiavtal sluts därför ej om produkten inom garantitiden har använts inom yrkesmässiga, hantverksmässiga eller industriella verksamheter eller har utsatts för liknande påkänning. Vid artiklar av märket "Professional" gäller inte uteslutandet för kommersiell, hantverksmässig eller yrkesmässig användning.
3. Garantin omfattar inte:
  - Skador på produkten som kan härledas till att monteringsanvisningen missaktats eller på grund av felaktig installation, åsidosatt bruksanvisning (t.ex. anslutning till felaktig nätspänning eller strömtyp), åsidosatta underhålls- och säkerhetsbestämmelser, påverkan på produkten från onormala miljövillkor eller av bristfällig skötsel eller underhåll.
  - Skador på produkten som kan härledas till missbruk eller ej ändamålsenlig användning (t.ex. överbelastning av produkten eller användning av ej godkända insatsverktyg eller tillbehör), främmande partiklar som har trängt in i produkten (t.ex. sand, sten eller damm), transportskador, yttre våld eller yttre påverkan (t.ex. skador efter att produkten fallit ned).
  - Skador på produkten eller delar av produkten som kan härledas till bruksmässigt, normalt eller för övrigt naturligt slitage. Exempelvis är batterier och batteripaket utsatta för naturligt slitage och är i sin konstruktion dimensionerade för ett begränsat antal cykler. Slitaget påverkas negativt främst av avkrävda laster eller laddningshastigheter, men även av exponering mot värme, kyla, vibration och slag.
4. Garantitiden uppgår till 2 år och gäller från datumet när produkten köptes. Medan garantitiden fortfarande gäller ska anspråk på garanti ställas inom två veckor efter att defekten fastställdes. Det är inte möjligt att ställa anspråk på garanti efter att garantitiden har löpt ut. Garantitiden förlängs inte när produkten repareras eller byts ut, dessutom medför sådana arbeten inte att en ny garantitid börjar gälla för produkten eller för ev. reservdelar som har monterats in. Detta gäller även vid service på plats.
5. Anmäl den defekta produkten på följande webbplats för att göra anspråk på garantin: [www.Einhell-Service.com](http://www.Einhell-Service.com). Se till att du har sparat på kvittot eller ett annat köpebevis som påvisar att du har köpt denna produkt i nytt skick. Produkter som sänds in utan köpebevis eller utan märkskylt täcks inte av våra garantitjänster eftersom de inte kan identifieras. Om defekten i produkten täcks av våra garantitjänster, får du genast en reparerad eller ny produkt av oss.
6. Om du har flyttat produkten till ett annat land i Europeiska unionen än det land där produkten köptes, tillhandahålls våra garantitjänster av en lokal servicepartner. Om produkten har flyttats till ett land utanför Europeiska unionen täcks den inte längre av garantin.

Givetvis kan vi även, mot debitering, åtgärda skador som antingen inte täcks av garantin eller som har uppstått efter garantitidens slut. Skicka in produkten till nedanstående serviceadress. För slitage- och förbrukningsdelar samt för delar som saknas hänvisar vi till begränsningarna i garantin enligt serviceinformationen som anges i denna bruksanvisning.

Garant/ Service: Einhell Nordic A/S, Rokhøj 26, 8520 Lystrup, Denmark

**Nebezpečí!**

Při používání přístrojů musí být dodržována určitá bezpečnostní opatření, aby se zabránilo zraněním a škodám. Přečtěte si proto pečlivě tento návod k obsluze / bezpečnostní pokyny. Dobře si ho/ je uložte, abyste měli tyto informace kdykoliv po ruce. Pokud předáte přístroj jiným osobám, předejte s ním prosím i tento návod k obsluze/ bezpečnostní pokyny. Nepřebíráme žádné ručení za škody a úrazy vzniklé v důsledku nedodržování tohoto návodu k obsluze a bezpečnostních pokynů.

**Vysvětlení použitých symbolů (viz obr. 13)**

- Nebezpečí!** - Ke snížení rizika zranění si přečíst návod k obsluze.
- Varování! Noste ochranu sluchu.** Působení hluku může způsobit ztrátu sluchu.
- Varování! Noste ochrannou masku proti prachu.** Při zpracování dřeva a jiných materiálů může vznikat zdraví škodlivý prach. Materiál obsahující azbest nesmí být opracováván!
- Varování! Noste ochranné brýle.** Jiskry vznikající při práci nebo odštěpky dřeva, třísky a prachy vystupující z přístroje mohou způsobit ztrátu viditelnosti.

**1. Bezpečnostní pokyny**

Příslušné bezpečnostní pokyny naleznete v příložené brožurce.

**Varování!**

**Přečtěte si veškeré bezpečnostní pokyny, grafická znázornění a technické údaje, jimiž je toto elektrické nářadí opatřeno.** Zanedbání při dodržování následujících instrukcí mohou mít za následek zásah elektrickým proudem, požár a/ nebo těžká zranění.

**Všechny bezpečnostní pokyny a instrukce si uložte pro budoucí použití.**

**2. Popis přístroje a rozsah dodávky****2.1 Popis přístroje (obr. 1–12)**

- Upevňovací otvory
- Vypínač
- Regulace zdvihů
- Vykružovací pilový list
- Úhlová stupnice
- Ukazatel
- Zajišťovací šroub

- Pilový stůl
- Vložka stolu
- Držák pilového listu nahoře
- Držák pilového listu dole
- Šroub s vnitřním šestihranem 4 mm
- Ochrana pilového listu
- Závěsný svorník
- Fixační prvek
- Přidržovač obrobku
- Šroub s vnitřním šestihranem pro přidržovač
- Boční kryt
- Šroub s křížovou drážkou
- Napínací šroub
- Kloubová hadice
- Tryska na kloubové hadici
- Rameno
- Výkyvné rameno
- Adaptér pro lupénkové pilové listy
- Stavěcí šroub v adaptéru
- Odsávací adaptér
- Šestihranný klíč vel. 2,5 mm
- Šestihranný klíč vel. 4 mm
- Náhradní vykrúžovací pilový list

**2.2 Rozsah dodávky**

Zkontrolujte prosím úplnost výrobku na základě popsaného rozsahu dodávky. V případě chybějících dílů se prosím obraťte nejpozději během 5 pracovních dnů po zakoupení výrobku za předložení platného dokladu o koupi na naše servisní středisko nebo na nejbližší příslušné stavební centrum. Dbejte prosím na tabulku o záruce v záručních podmínkách na konci návodu.

- Otevřete balení a přístroj opatrně vyjměte z balení.
- Odstraňte obalový materiál a ochrany balení / dopravní pojistky (jsou-li k dispozici).
- Překontrolujte, zda je rozsah dodávky úplný.
- Zkontrolujte přístroj a příslušenství, zda nebyly při přepravě poškozeny.
- Balení si pokud možno uložte až do uplynutí záruční doby.

**Nebezpečí!**

**Přístroj a obalový materiál nejsou dětská hračka! Děti si nesmějí hrát s plastovými sáčky, fóliemi a malými díly! Hrozí nebezpečí spolknutí a udušení!**

- Vykrúžovací pila
- Ochrana pilového listu, přidržený čep, přidržovač obrobku
- Kloubová hadice
- Adaptér pro lupénkové pilové listy (2x)
- Odsávací adaptér

- Šestihranný klíč vel. 2,5 mm
- Šestihranný klíč vel. 4 mm
- Náhradní vykruzovací pilový list
- Originální návod k provozu
- Bezpečnostní pokyny

### 3. Použití podle účelu určení

Vykruzovací pila je určena na řezání hranatého dřeva nebo dřeva podobných materiálů. Kulaté obrobky smí být řezány pouze za použití vhodné upínacího zařízení.

Přístroj smí být používán pouze podle svého účelu určení. Každé další, toto překračující použití, neodpovídá použití podle účelu určení. Za z toho vyplývající škody nebo zranění všeho druhu ručí uživatel/obsluhující osoba a ne výrobce.

Dbejte prosím na to, že naše přístroje nebyly podle svého účelu určení konstruovány pro živnostenské, řemeslnické nebo průmyslové použití. Nepřebíráme proto žádné ručení, pokud je přístroj používán v živnostenských, řemeslných nebo průmyslových podnicích a při srovnatelných činnostech.

Používat se smí pouze pro stroj vhodné pilové listy. Použití dělicích kotoučů všech druhů je zakázáno. Součástí použití podle účelu určení je také dbát bezpečnostních pokynů, tak jako návodu k montáži a provozních pokynů v návodu k použití. Osoby, které stroj obsluhují a udržují, musí být s tímto seznámeny a být poučeny o možných nebezpečích.

Kromě toho musí být co nejpřísněji dodržovány platné předpisy k předcházení úrazům. Dále je třeba dodržovat ostatní všeobecná pravidla v pracovních oblastech a bezpečnostně technických oblastech.

Změny na stroji zcela vylučují ručení výrobce a z toho vzniklé škody.

I přes použití podle účelu určení nelze zcela vyloučit určité zbývající rizikové faktory.

Podmíněna konstrukcí a uspořádáním stroje se mohou vyskytnout následující rizika:

- Zdraví škodlivé emise dřevního prachu při používání v uzavřených místnostech.
- **Nebezpečí** úrazu kontaktem ruky s nezakrytou oblastí řezání nástroje.
- **Nebezpečí** zranění při výměně nástroje (**nebezpečí** pořezání).

- Pohmoždění prstů.
- Ohrožení zpětným vrhem.
- Převrácení obrobku na základě nedostatečné opěrné plochy obrobku.
- Dotknutí se řezného nástroje.
- Vylétnutí částí větvi a částí obrobků.

Tento přístroj není určen k tomu, aby ho obsluhovaly osoby (včetně dětí) s omezenými fyzickými, senzorickými nebo duševními schopnostmi nebo s nedostatkem zkušeností a/nebo s nedostatkem znalostí, leda že by byly pod dohledem osoby odpovědné za jejich bezpečnost nebo od ní obdržely pokyny, jak přístroj používat. Děti by měly být pod dohledem, aby bylo zaručeno, že si nebudou s přístrojem hrát.

### 4. Technická data

Motor na střídavý proud: ..... 230 V~ 50 Hz  
 Příkon: ..... S1 70 W · S6 30% 120 W  
 Otáčky naprázdno  $n_0$ : ..... 400–1600 min<sup>-1</sup>  
 Zdvihový pohyb: ..... 14 mm  
 Stůl otočný: ..... -2° až 47°  
 Velikost stolu: ..... 415 x 250 mm  
 Pilový list – vzdálenost příčných kolíků: .. 127 mm  
 Členění zubů na 25,4 mm:  
 ..... 15 ZNP (zubů na palec)  
 Vyložení: ..... 406 mm  
 Hloubka řezu max. při 90°: ..... 50 mm  
 Hloubka řezu max. při 45°: ..... 23 mm  
 Přípojka odsávání: ..... 36 mm  
 Hmotnost: ..... cca 9 kg  
 Přípustná délka lupénkového pilového listu:  
 ..... 128–134 mm

Druh provozu S6 30%: Trvalý chod s přerušovaným zatížením (trvání cyklu 10 min). Aby se motor nepřipustně nezahřál, smí být motor 30% trvání cyklu provozován s uvedeným jmenovitým výkonem a poté musí 70% trvání cyklu běžet dál bez zátěže.

#### Nebezpečí!

##### Hluk

Hodnoty emise hluku změřeny podle normy EN 62841.

##### Provoz

Hladina akustického tlaku  $L_{pA}$  ..... 71 dB(A)

Nejistota  $K_{pA}$  ..... 3 dB(A)

Hladina akustického výkonu  $L_{WA}$  ..... 84 dB(A)  
 Nejistota  $K_{WA}$  ..... 3 dB(A)

#### Noste ochranu sluchu.

Působení hluku může způsobit ztrátu sluchu.

Udané emisní hodnoty hluku byly změřeny podle normovaného zkušební postupu a lze je použít pro srovnání elektrického nástroje s jiným elektrickým nástrojem.

Udané emisní hodnoty hluku mohou být využity také pro předběžný odhad zatížení.

#### Varování:

Emise hluku se mohou během skutečného používání elektrického nářadí lišit od udaných hodnot, protože závisejí na způsobu používání elektrického nářadí, zejména na tom, jaký druh obrobku se zpracovává.

#### Omezte tvorbu hluku a vibrace na minimum!

- Používejte pouze přístroje v bezvadném stavu.
- Pravidelně provádějte údržbu a čištění přístroje.
- Přizpůsobte Váš způsob práce přístroji.
- Nepřetěžujte přístroj.
- V případě potřeby nechte přístroj zkontrolovat.
- Přístroj vypněte, pokud ho nepoužíváte.

#### Omezte pracovní dobu!

Přitom je třeba zohlednit všechny části pracovního cyklu (například doby, ve kterých je elektrický přístroj vypnut, a takové, ve kterých je přístroj zapnutý, ale běží bez zatížení).

#### Pozor!

**I přesto, že obsluhujete elektrický přístroj podle předpisů, existují vždy zbývající rizika. V souvislosti s konstrukcí a provedením elektrického přístroje se mohou vyskytnout následující nebezpečí:**

1. Poškození plic, pokud se nenosí žádná vhodná ochranná maska proti prachu.
2. Poškození sluchu, pokud se nenosí žádná vhodná ochrana sluchu.

## 5. Před uvedením do provozu

### 5.1 Všeobecně

- Před uvedením do provozu musí být všechny kryty a bezpečnostní zařízení správně namontovány.
- Pilový list musí volně běžet.
- U již opracovaného dřeva dbejte na cizí tělesa jako např. hřebíky nebo šrouby atd.
- Než stisknete za-/vypínač, ujistěte se, že je pilový list správně namontovaný, a zkontrolujte volný chod pohyblivých částí.
- Před připojením stroje se přesvědčte, zda souhlasí údaje na typovém štítku s údaji sítě.

#### Varování!

**Před všemi údržbovými a přestavbovými pracemi na vyřezávací pile vytáhnout síťovou zástrčku.**

### 5.2 Postavení stroje (obr. 4)

Pro zvýšení stability upevněte přístroj dodatečně na pracovní stůl nebo podobné místo pomocí 4 upevňovacích otvorů (1). Vhodný spojovací materiál (šrouby atd.) je k dostání ve specializovaných obchodech.

### 5.3 Montáž ochranných zařízení (obr. 5)

- Z přídržného čepu (14) odmontujte přídržovač (16). K tomu povolte šroub s vnitřním šestihranem (17) pomocí šestihraného klíče (29).
- Zastrčte přídržný čep (14) do upínání na výložníku (23). Poté ho zafixujte zajišťovací rukojetí (15).
- Přídržovač (16) opět namontujte na přídržný čep (14) utažením šroubu s vnitřním šestihranem (17) pomocí šestihraného klíče (29).
- **Varování!** Ochrana pilového listu (13) musí být během provozu v režimu stolní kotoučové pily vždy namontována.
- **Upozornění!** Výšku přídržovače obrobku (16) můžete nastavit zajišťovací rukojetí (15).
- **Varování!** Nastavte přídržovač před každým novým řezem na tloušťku obrobku (viz obrázek 5d).
- Přídržovač (16) má být nastaven tak dalece dolů, aby se během řezu dotýkal obrobku.

#### 5.4 Montáž ofukovacího a odsávacího systému (obr. 1/3)

- Na přípojku na výložníku (23) nasadte kloubovou hadici (21).
- Během provozu proudí z trysky (22) na kloubové hadici (21) vzduch, pomocí kterého můžete udržovat značky na obrobku bez pilin.
- Na přední stranu stroje nasadte odsávací adaptér (27).
- Nyní můžete na odsávací adaptér (27) připojit např. vysavač pro vysávání za mokra i za sucha (není součástí dodávky). (průměr viz 4. Technické údaje)

#### 5.5 Výměna vykružovacího pilového listu (obr. 6)

- Při výměně pilového listu noste rukavice, abyste zabránili zraněním!
- Demontujte přídržovač (16) a ochranu pilového kotouče (13) tak, jak je popsáno v bodě 5.3.
- Povolte vykružovací pilový list (4) otáčením upínacího šroubu (20) ve směru hodinových ručiček až nadoraz.
- Vyjměte pilový list (4) nejprve z horního držáku pilového listu (10). Stlačte při tom horní výkyvné rameno (24) směrem dolů.
- Poté vyjměte pilový list (4) z dolního držáku pilového listu (11).
- Pilový list (4) protáhněte nahoru skrz vložku stolu (9).
- Nový pilový list vložte v opačném pořadí úkonů.
- Boční příčné kolíky na pilovém listu (4) by měly ležet v příslušných prohlubních v horním (10) a dolním držáku pilového listu (11).
- Opatrně! Směr řezu pilového listu (4) musí ukazovat dolů, tzn. zkosení zubů musí směřovat od horního držáku pilového listu (10) k dolnímu držáku (11).
- Nový pilový list (4) opět napněte otáčením napínacího šroubu (20) proti směru hodinových ručiček.
- Správné napnutí pilového listu se zkontroluje přitlačením prstu na stranu pilového listu, zhruba veprostřed mezi oběma držáky pilového listu (10, 11).  
Základní pravidlo: Při tom by se měl pilový list (4) prohnut jen minimálně (o cca 1–2 mm).
- Dostatečně napnutý pilový list vydává kovový zvuk, když se na něj lehce zaklepe.
- Namontujte přídržovač (16) a ochranu pilového kotouče (13) tak, jak je popsáno v bodě 5.3.
- **Varování!** Po každé výměně pilového listu

zkontrolujte, zda pilový list (4) ve vložce stolu (9) volně běží, a to jak ve svislé poloze, tak i při naklonění pilového stolu (8) na 45°.

#### 5.6 Upínání lupénkových pilových listů (obr. 7–9)

U tohoto stroje lze používat také běžně dostupné lupénkové pilové listy (A).

**Upozornění!** Lupénkový pilový list (A) není součástí dodávky.

- Odmontujte boční kryt (18) povolením 3 šroubů s křížovou drážkou (19). (Křížový šroubovák není součástí dodávky)
- Pilový list demontujte tak, jak je popsáno v bodě 5.5.
- Ze stolu pily (8) vytlačte směrem zezdola vložku stolu (9).
- Otočte vložku stolu (9) o 90° proti směru hodinových ručiček (viz obr. 8c)
- Vložku stolu (9) opět zatlačte do stolu pily (8). Vložka stolu má slyšitelně zacvaknout.
- **Upozornění!** Obvyklé pilové listy (A) mají většinou jemné zuby. Dbejte proto při montáži na to, aby zkosení zubů směřovalo dolů.
- Dolní konec lupénkového pilového listu (A) zaveďte do jednoho z adaptérů (25).
- **Upozornění!** Lupénkový pilový list (A) nesmí z adaptéru (25) vyčnívat, aby se adaptér (25) mohl zavěsit na držáky pilového listu (10, 11).
- Lupénkový pilový list (A) upevněte v adaptéru (25) utažením stavěcích šroubů (26) pomocí šestihranného klíče (28).
- Protáhněte lupénkový pilový list (A) zdola vložkou stolu (9) a do dolního držáku pilového listu (11) zavěste adaptér (25).
- Zafixujte horní konec lupénkového pilového listu (A) na druhém adaptéru (25) a zavěste ho na horní držák pilového kotouče (10). Stlačte při tom horní výkyvné rameno (24) směrem dolů.
- Správné napnutí lupénkového pilového listu (A) je stejné jako napnutí vykružovacího pilového listu (4) popsaného v bodě 5.5.
- Namontujte boční kryt (18).
- Přenastavení na vykružovací pilový list (4) se provádí v opačném pořadí.

#### 5.7 Nastavení stolu pily do šikmé polohy (obr. 10)

- Pomocí zajišťovací rukojeti (15) nastavte přídržovač (16) na maximální výšku.
- Povolit zajišťovací šroub (7).
- Stůl pily (8) nakloňte doleva, až bude ukazatel (6) ukazovat na požadovaný úhel na stupnici (5).

- Nastavte přídržovač (16) podle tloušťky obrobku na vhodnou výšku a nastavení zafixujte zajišťovací rukojetí (15).

### 5.8 Jemné nastavení úhlu pilového listu (obr. 11)

**Upozornění!** Pro rovný řez musí úhel mezi pilovým kotoučem (4, resp. A) a stolem pily (8) souhlasit se zobrazením na úhlové stupnici (5).

- Stůl pily nastavte pomocí hlavní stupnice (8) na rozměr 0° a zafixujte ho pomocí zajišťovacího šroubu (7).
- Zkontrolujte úhel mezi pilovým kotoučem (4, resp. A) a stolem pily (8) pomocí příloženého úhelníku 90° (B).
- Příložený úhelník 90° (B) není součástí dodávky.
- Podle odchylky můžete nastavit úhel pilového listu na horním držáku pilového listu (10) a také na dolním držáku pilového listu (11).
- Pro nastavení horního držáku pilového listu (10) povolte šroub s vnitřním šestihranem (12) pomocí šestihranného klíče (29).
- Nyní otáčejte horním držákem pilového kotouče (10), až úhel mezi pilovým kotoučem (4, resp. A) a stolem pily (8) bude činit přesně 90°. Šroub s vnitřním šestihranem (12) opět utáhněte pomocí šestihranného klíče (29).
- Pro seřízení dolního držáku pilového listu (11) demontujte nejprve boční kryt (18) tak, jak je popsáno v bodě 5.6 (viz obrázek 7).
- Pomocí šestihranného klíče (29) povolte šroub s vnitřním šestihranem (12) u dolního držáku pilového listu (11).
- Nyní otáčejte horním držákem pilového listu (11), až úhel mezi pilovým kotoučem (4, resp. A) a stolem pily (8) bude činit přesně 90° a opět utáhněte šroub s vnitřním šestihranem (12).
- Namontujte boční kryt (18).

## 6. Obsluha

### Varování!

- Po každém novém nastavení doporučujeme provést zkušební řez, aby se překontrolovaly nastavené rozměry.
- Po zapnutí pily vyčkejte, až pilový list dosáhne maximálního počtu otáček, a teprve potom začněte řezat.
- **Pozor** při zahajování řezu!
- Přístroj provozujte pouze s odsáváním.
- Pravidelně kontrolujte a čistěte odsávací

kanály.

- Při řezání silnějšího dřeva je třeba obzvláště dbát na to, aby nebyl pilový list ohnut nebo pootočen. Tím se zvýší životnost pilového listu.
- **Upozornění!** Zuby řežou dřevo pouze při pohybu směrem dolů.

### 6.1 Za-/vypínač (obr. 3 / pol. 2)

- Pro zapnutí stisknete zelené tlačítko.
- Pro vypnutí se musí stisknout červené tlačítko „0“.

### 6.2 Regulátor zdvihů (obr. 3)

Pomocí regulátoru zdvihů (3) můžete nastavit počet zdvihů podle druhu řezaného materiálu.

### 6.3 Provedení řezu (obr. 12)

- **Varování!** Nastavte přídržovač (16) podle tloušťky obrobku na vhodnou výšku a nastavení zafixujte zajišťovací rukojetí (15).
- Odklopte ochranu pilového listu (13) směrem dolů.
- Zapněte pilu, srov. 6.1.
- Ruce položte sevřenými prsty naplocho na obrobek a přitlačte obrobek směrem dolů proti stolu pily (8).
- Obrobek pomalu zasouvajte do pilového listu (4, resp. A).
- Pokud obrobek neprostrčíte celý pilovým listem (4, resp. A), vypněte stroj a počkejte, až se pilový kotouč zastaví. Teprve potom vyvedte obrobek z pilového listu.
- Odpad z řezání nechte na stole pily (8) ležet do té doby, dokud se pilový list (4, resp. A) opět neocitne v klidové poloze.

### 6.4 Provádění vnitřních řezů

S touto vykrúžovací pilou máte možnost provádění vnitřních řezů do obrobku bez toho, aby byla poškozena vnější strana nebo obvod desky.

**Varování: Aby se zabránilo zraněním vzniklým při náhodném zapnutí pily: Před odstraněním nebo výměnou pilového listu vždy přesuňte vypínač do polohy „0“ a vytáhněte síťovou zástrčku ze zásuvky.**

1. K provádění vnitřních řezů do obrobku: Pilový list odstraňte tak, jak je popsáno v části 5.5, resp. 5.6.
2. Do obrobku vyvrtejte otvor.
3. Obrobek položte na stůl pily otvorem nad vložku stolu.

4. Skrz otvor v obrobku namontujte a upněte pilový list.
5. Po ukončení vnitřních řezů odstraňte pilový list z držáků listu (jak je uvedeno v části 5.5, resp. 5.6) a obrobek sejměte ze stolu.
6. Pilový list opět namontujte a upněte tak, jak je popsáno v části 5.5, resp. 5.6.

## 7. Výměna síťového napájecího vedení

### Nebezpečí!

Pokud je síťové napájecí vedení poškozeno, musí být nahrazeno výrobcem nebo jeho zákaznickým servisem nebo kvalifikovanou osobou, aby se zabránilo nebezpečím.

## 8. Čištění, údržba a objednání náhradních dílů

### Nebezpečí!

Před všemi čistícími pracemi vytáhněte síťovou zástrčku.

### 8.1 Čištění

- Udržujte bezpečnostní zařízení, větrací otvory a kryt motoru tak prostě prachu a nečistot, jak jen to je možné. Otřete přístroj čistým hadrem nebo ho profoukněte stlačeným vzduchem při nízkém tlaku.
- Doporučujeme přímo po každém použití přístroj vyčistit.
- Pravidelně přístroj čistěte vlhkým hadrem a trochou mazlavého mýdla. Nepoužívejte čistící prostředky nebo rozpouštědla; tyto by mohly narušit plastové díly přístroje. Dbejte na to, aby se do přístroje nedostala voda.

### 8.2 Uhlíkové kartáčky

Při nadměrné tvorbě jisker nechte uhlíkové kartáčky zkontrolovat odborným elektrikářem. **Pozor!** Uhlíkové kartáčky smějí být vyměněny pouze odborným elektrikářem.

### 8.3 Údržba

Uvnitř přístroje se nevyskytují žádné další díly vyžadující údržbu.

## 8.4 Objednání náhradních dílů:

Při objednávce náhradních dílů je třeba uvést následující údaje:

- Typ přístroje
- Číslo artiklu přístroje
- Identifikační číslo přístroje
- Číslo požadovaného náhradního dílu

Aktuální ceny a informace naleznete na [www.Einhell-Service.com](http://www.Einhell-Service.com)

## 9. Likvidace a recyklace

Přístroj je uložen v balení, aby bylo zabráněno poškození při přepravě. Toto balení je surovina a tím znovu použitelné nebo může být dáno zpět do cirkulace surovin. Přístroj a jeho příslušenství jsou vyrobeny z rozdílných materiálů, jako např. kov a plasty. Defektní součástky odevzdejte k likvidaci zvláštních odpadů. Zeptejte se v odborné prodejně nebo na místním zastupitelství!

## 10. Skladování

Skladujte přístroj a jeho příslušenství na tmavém, suchém a nezamrzajícím místě a mimo dosah dětí. Optimální teplota skladování leží mezi 5 a 30 °C. Uložte elektrický přístroj v originálním balení.



Jen pro země EU

Elektrické nářadí a přístroje neodhazujte do domovního odpadu!

Podle evropské směrnice 2012/19/ES o odpadních elektrických a elektronických zařízeních (OEEZ) a při prosazování národního práva musí být spotřebované elektrické nářadí sbíráno samostatně a musí být dopraveno do odpovídajícího ekologického recyklačního závodu.

Alternativa recyklace k výzvě na zpětné odeslání výrobku:

Vlastník elektrického přístroje je povinen alternativně namísto zpětného odeslání zařízení spolupůsobit při jeho správném zužitkování v případě, že se vzdá jeho vlastnictví. Starý přístroj lze v takovém případě odevzdat také ve sběrně, která provede odstranění ve smyslu národního zákona o recyklaci a odpadech. Tyto předpisy se nevztahují na díly příslušenství a pomocné prostředky bez elektrických součástí přidané ke starým přístrojům.

Při likvidaci dbejte na to, aby byly akumulátory a světla (např. žárovka) vyjmuty z přístroje.

Patisk nebo jiné rozmnožování dokumentace a průvodních listin, také ve výtažcích, je přípustný pouze s výslovným souhlasem firmy Einhell Germany AG.

Technické změny vyhrazeny

## Servisní informace

Ve všech zemích uvedených v záručním listu máme kompetentní servisní partnery, jejichž kontaktní údaje naleznete v záručním listu. Jsou Vám k dispozici pro všechny servisní požadavky jako opravy, objednávání náhradních a rychle opotřebitelných dílů nebo nákup spotřebních materiálů.

Je třeba dbát na to, že u tohoto přístroje podléhají následující díly opotřebení přiměřenému použití nebo přirozenému opotřebení, resp. jsou potřebné jako spotřební materiál.

Kategorie	Příklad
Rychle opotřebitelné díly*	Vložka stolu
Spotřební materiál/spotřební díly*	Pilový list
Chybějící díly	

\* není nutně obsaženo v rozsahu dodávky!

V případě nedostatků nebo chyb Vás žádáme, abyste příslušnou chybu nahlásili na internetové stránce [www.Einhell-Service.com](http://www.Einhell-Service.com). Dbejte prosím na přesný popis chyby a odpovězte přitom v každém případě na následující otázky:

- Fungoval přístroj předtím nebo byl od začátku defektní?
- Všimli jste si něčeho před vyskytnutím poruchy (příznak před poruchou)?
- Jakou chybnou funkci přístroj podle Vašeho názoru vykazuje (hlavní příznak)?  
Popište tuto chybnou funkci.

## Záruční list

Vážená zákaznice, vážený zákazníku,

naše výrobky podléhají přísné kontrole kvality. Pokud i přesto tento přístroj bezvadně nefunguje, je nám to velice líto a prosíme Vás, abyste se obrátili na naši servisní službu na adrese uvedené na tomto záručním listu. Rádi Vám budeme k dispozici také telefonicky na uvedeném servisním telefonním čísle.

Pro uplatňování požadavků poskytnutí záruky platí následující:

1. Tyto záruční podmínky jsou určeny výlučně pro spotřebitele, tzn. fyzické osoby, které tento výrobek nebudou používat ani v rámci své profesní, ani jiné výdělečně činné aktivity. Tyto záruční podmínky upravují dodatečné záruky, které níže uvedený výrobce poskytuje kupujícím nových přístrojů navíc k zákonné záruce. Vaše zákonem stanovené nároky na záruku zůstanou touto zárukou nedotčeny. Naše záruka je pro Vás bezplatná.
2. Záruka se vztahuje pouze na vady nového přístroje, zakoupeného v Evropské unii od níže uvedeného výrobce, které jsou způsobeny vadou materiálu nebo výrobní vadou, a podle našeho uvážení je omezena na opravu těchto vad nebo výměnu přístroje. Upozorňujeme, že naše spotřebiče nejsou určeny pro živnostenské, řemeslné nebo odborné použití. Záruční smlouva proto není uzavřena, pokud byl přístroj v záruční době používán v živnostenských, řemeslnických nebo průmyslových podnicích nebo byl vystaven obdobnému namáhání. Na položky pod značkou „Professional“ se nevztahuje výjimka pro živnostenské, řemeslné nebo profesionální použití.
3. Z naší záruky jsou vyloučeny:
  - Škody na přístroji, které vznikly nedodržením montážního návodu nebo na základě neoborné instalace, nedodržením návodu k použití (jako např. připojení na chybné síťové napětí nebo druh el. proudu), nebo nedodržením pokynů k údržbě a bezpečnostních pokynů, vystavením přístroje nepřírodným povětrnostním podmínkám nebo nedostatečnou péčí a údržbou.
  - Škody na přístroji, které vznikly neoprávněným nebo nesprávným použitím (jako např. přetížení přístroje nebo použití neschválených přídatných nástrojů nebo příslušenství), vniknutím cizích těles do přístroje (jako např. písek, kameny nebo prach, škody při přepravě), používáním násilí nebo cizím působením (jako např. škody způsobené pádem).
  - Škody na přístroji nebo na dílech přístroje, které jsou způsobeny běžným opotřebením přiměřeného použití nebo jiným přirozeným opotřebením.
4. Záruční doba činí 24 měsíců a začíná datem koupě přístroje. Požadavky poskytnutí záruky musí být uplatňovány před uplynutím záruční doby během dvou týdnů poté, co byla vada zjištěna. Uplatňování požadavků poskytnutí záruky po uplynutí záruční doby je vyloučeno. Oprava nebo výměna přístroje nevede ani k prodloužení záruční doby, ani nedojde tímto výkonem k zahájení nové záruční doby pro tento přístroj nebo pro jakékoli zabudované náhradní díly. To platí také při využití místního servisu.
5. Pro uplatňování požadavků na poskytnutí záruky nahlaste prosím váš defektní přístroj na: [www.Einhell-Service.com](http://www.Einhell-Service.com). Mějte připravenou nákupní účtenku nebo jiné doklady o vašem nákupu. Přístroje, které jsou zaslány bez odpovídajících dokladů a bez typového štítku, jsou ze záručního plnění vyloučeny z důvodu nedostatečné možnosti jednoznačného přiřazení. Pokud je defekt přístroje zahrnut v naší záruce, obdržíte obratem zpátky opravený nebo nový přístroj.
6. Pokud jste spotřebič odvezli do jiné země Evropské unie, než ve které jste spotřebič zakoupili, poskytneme vám záruční servis prostřednictvím tamního servisního partnera. Na zásilky mimo Evropskou unii se nevztahuje žádný nárok na záruku.

Samozřejmě Vám rádi odstraníme nedostatky na přístroji na Vaše náklady, pokud tyto nedostatky nejsou už nejsou zahrnuty v rozsahu záruky. V takovém případě nám prosím zašlete přístroj na naši servisní adresu. V případě rychle opotřebitelných dílů, spotřebních dílů a chybějících dílů poukazujeme na omezení této záruky podle servisních informací uvedených v tomto návodu k obsluze.

Garantem je: Einhell Germany AG, Wiesenweg, 94405 Landau/Isar (Německo).  
Službu poskytuje: Einhell Service, Eschenstraße 6, 94405 Landau / Isar (Německo)

**Nebezpečenstvo!**

Pri používaní prístrojov sa musia dodržiavať príslušné bezpečnostné opatrenia, aby bolo možné zabrániť prípadným zraneniam a vecným škodám. Preto si starostlivo prečítajte tento návod na obsluhu/bezpečnostné pokyny. Následne ich starostlivo uschovajte, aby ste mali vždy k dispozícii potrebné informácie. V prípade, že budete prístroj požičiavať tretím osobám, prosím odovzdajte im spolu s prístrojom tento návod na obsluhu/bezpečnostné pokyny. Nepreberáme žiadne ručenie za nehody ani škody, ktoré vzniknú nedodržaním tohto návodu na obsluhu a bezpečnostných pokynov.

**Vysvetlenie použitých symbolov (pozri obr. 13)**

- 1. Nebezpečenstvo!** - Aby ste znížili riziko poranenia, prečítajte si návod na obsluhu.
- 2. Pozor! Používajte ochranu sluchu.** Pôsobenie hluku môže spôsobiť poškodenie sluchu.
- 3. Pozor! Používajte ochrannú masku proti prachu.** Pri práci s drevom a inými materiálmi môže vzniknúť zdraviu škodlivý prach. Materiál obsahujúci azbest nesmie byť spracovávaný!
- 4. Pozor! Noste ochranné okuliare.** Iskry vznikajúce pri práci alebo úlomky, triesky a prach vystupujúci z prístroja by mohli viesť k trvalému poškodeniu zraku.

**1. Bezpečnostné pokyny**

Príslušné bezpečnostné pokyny nájdete v priloženej brožúrke.

**Výstraha!**

**Prečítajte si všetky bezpečnostné predpisy, pokyny, zobrazenia a technické údaje, ktorými je tento elektrický nástroj vybavený.**

Nedostatky pri dodržovaní nasledujúcich pokynov môžu mať za následok úraz elektrickým prúdom, vznik požiaru a/alebo ťažké poranenia.

**Všetky bezpečnostné predpisy a pokyny si odložte pre budúce použitie.**

**2. Popis prístroja a objem dodávky****2.1 Opis prístroja (obr. 1 – 12)**

1. Upevňovacie otvory
2. Vypínač ZAP/VYP
3. Regulátor zdvihovej frekvencie
4. Pílový list s čapmi

5. Uhlová stupnica
6. Ukazovateľ
7. Fixačná skrutka
8. Pílový stôl
9. Stolná vložka
10. Držiak pílového listu hore
11. Držiak pílového listu dole
12. Skrutka s vnútorným šesťhranom 4 mm
13. Ochranný kryt pílového listu
14. Pridrzný čap
15. Aretačná rukoväť
16. Pridržiavač obrobku
17. Skrutka s vnútorným šesťhranom pre pridržiavač
18. Bočný kryt
19. Skrutka s krížovou hlavou
20. Upínacia skrutka
21. Kľbová hadica
22. Tryska na kľbovej hadici
23. Výložník
24. Výkyvné rameno
25. Adaptér pre lupienkový pílový list
26. Fixačná skrutka v adaptéri
27. Odsávací adaptér
28. Kľúč na skrutky s vnútorným šesťhranom 2,5 mm
29. Kľúč na skrutky s vnútorným šesťhranom 4 mm
30. Náhradný pílový list s čapmi

**2.2 Objem dodávky**

Prosím, skontrolujte kompletnosť výrobku na základe uvedeného objemu dodávky. V prípade chýbajúcich častí sa prosím obráťte do 5 pracovných dní od zakúpenia výrobku s predložením platného dokladu o kúpe na naše servisné stredisko alebo na najbližšie príslušné nákupné stredisko. Prosím, pozrite si záručnú tabuľku v záručných podmienkach na konci návodu.

- Otvorte balenie a opatrne vyberte prístroj von z balenia.
- Odstráňte obalový materiál ako aj obalové/transportné poistky (pokiaľ sú obsiahnuté).
- Skontrolujte, či je obsah dodávky kompletný.
- Skontrolujte, či nedošlo k poškodeniu prístroja a príslušenstva transportom.
- Pokiaľ možno, uschovajte si obal až do konca záručnej doby.

**Nebezpečenstvo!**

**Prístroj a obalový materiál nie sú hračky! Deti sa nesmú hrať s plastovými vreckami, fóliami ani malými dielmi! Hrozí nebezpečenstvo prehltnutia a udusení!**

- Lupienková píla
- Kryt pílového listu, prídržný čap, prídržiač obrobku
- Kíbová hadica
- Adaptér pre lupienkový pílový list (2x)
- Odsávací adaptér
- Kľúč na skrutky s vnútorným šesťhranom 2,5 mm
- Kľúč na skrutky s vnútorným šesťhranom 4 mm
- Náhradný pílový list s čapmi
- Originál návodu na obsluhu
- Bezpečnostné pokyny

### 3. Predpísaný účel použitia

Lupienková píla je určená na rezanie hranatého dreva alebo drevu podobných materiálov. Okrúhle materiály smú byť rezané len pomocou vhodných aretačných prípravkov.

Prístroj smie byť použitý len na ten účel, na ktorý bol určený. Akékoľvek iné odlišné použitie sa považuje za nespĺňajúce účel použitia. Za škody alebo zranenia akéhokoľvek druhu spôsobené nesprávnym používaním ručí používateľ/obsluhujúca osoba, nie však výrobca.

Prosím berte ohľad na skutočnosť, že naše prístroje neboli svojim určením konštruované na profesionálne, remeselnícke ani priemyselné použitie. Nepreberáme žiadne záručné ručenie, ak sa prístroj bude používať v profesionálnych, remeselníckych alebo priemyselných prevádzkach ako aj na činnosti rovnocenné s takýmto použitím.

Smú sa používať len pílové listy vhodné pre toto zariadenie. Používanie rozbrusovacích kotúčov akéhokoľvek druhu je zakázané. Súčasťou správneho účelového použitia prístroja je taktiež dodržiavanie bezpečnostných predpisov, ako aj návodu na montáž a pokynov k prevádzke nachádzajúcich sa v návode na obsluhu.

Osoby, ktoré obsluhujú stroj a vykonávajú jeho údržbu, musia byť s ním oboznámené a informované o možných nebezpečenstvách. Okrem toho sa musia prísne dodržiavať platné bezpečnostné predpisy proti úrazom. Treba dodržiavať aj ostatné všeobecné predpisy z oblasti pracovnej medicíny a bezpečnostnej techniky.

Zmeny vykonané na stroji celkom anulujú ručenie výrobcu a ručenie za škody takto spôsobené. Napriek správne účelovému použitiu sa nemôžu niektoré špecifické rizikové faktory celkom vylúčiť. Z dôvodu danej konštrukcie a stavby tohto stroja sa môžu vyskytnúť nasledujúce body:

- Emisie dreveného prachu poškodzujúce zdravie pri používaní v uzatvorených miestnostiach.
- Nebezpečenstvo úrazu z dôvodu kontaktu ruky s nezakrytou reznou oblasťou nástroja.
- Nebezpečenstvo zranenia pri výmene nástroja (nebezpečenstvo porezania).
- Pomliaždenie prstov.
- Ohrozenie spätným úderom.
- Vyklopenie obrobku kvôli nedostatočnej dotykovej ploche obrobku na podklade.
- Dotyk s rezným nástrojom.
- Spätný úder častí konárov a častí obrobkov.

Tento prístroj nie je určený na to, aby ho mohli používať osoby (vrátane detí) s obmedzenými fyzickými, zmyslovými alebo psychickými schopnosťami alebo osoby s nedostatočnými skúsenosťami a/alebo nedostatočnými vedomosťami, také používanie je možné len v tom prípade, ak budú pod dozorom osoby zodpovednej za ich bezpečnosť alebo ak boli zaškolené o používaní prístroja. Deti by mali byť pod dozorom, aby bolo možné zabezpečiť, že sa nebudú s prístrojom hrať.

### 4. Technické údaje

Motor na striedavý prúd: ..... 230 V~ 50 Hz  
 Príkon: ..... S1 70 W · S6 30 % 120 W  
 Otáčky pri voľnobehu  $n_0$ : ..... 400 – 1600 min<sup>-1</sup>  
 Pohyb zdvihu: ..... 14 mm  
 Stôl naklápací: ..... -2° až 47°  
 Veľkosť stola: ..... 415 x 250 mm  
 Pílový list – vzdialenosť priečných čapov:  
 ..... 127 mm  
 Rozstup zubov po 25,4 mm: .... 15 zubov na palec  
 Rozpätie: ..... 406 mm  
 Výška rezu max. pri 90°: ..... 50 mm  
 Výška rezu max. pri 45°: ..... 23 mm  
 Prípojka odsávania: ..... 36 mm  
 Hmotnosť: ..... cca 9 kg  
 Prípustná dĺžka lupienkového pílového listu:  
 ..... 128 – 134 mm

Pracovný režim S6 30%: Priebežná prevádzka s prerušovaným zaťažením (pracovný cyklus 10 min). Aby sa motor neprehrieval nad prípustnú hodnotu, smie byť motor počas 30% pracovného cyklu prevádzkovaný na uvedený nominálny výkon a musí následne bežať počas 70% pracovného cyklu bez zaťaženia.

### Nebezpečenstvo!

#### Hluk

Hodnoty hluku boli merané podľa EN 62841.

#### Prevádzka

Hladina akustického tlaku  $L_{pA}$  ..... 71 dB(A)

Nepresnosť  $K_{pA}$  ..... 3 dB(A)

Hladina akustického výkonu  $L_{WA}$  ..... 84 dB(A)

Nepresnosť  $K_{WA}$  ..... 3 dB(A)

#### Používajte ochranu sluchu.

Hluk môže spôsobiť poškodenie sluchu.

Uvedené emisné hodnoty hluku boli namerané podľa normovaného skúšobného postupu a môžu sa použiť na porovnanie elektrického prístroja s inými prístrojmi.

Uvedené celkové emisné hodnoty hluku sa môžu taktiež použiť s cieľom predbežného posúdenia zaťaženia.

#### Varovanie:

Emisie hluku sa môžu počas skutočného používania elektrického prístroja líšiť od uvedených hodnôt, v závislosti od príslušného spôsobu, akým sa elektrický prístroj bude používať, predovšetkým o to, aký druh obrobku sa obrába.

#### Obmedzte tvorbu hluku a vibráciu na minimum!

- Používajte len prístroje v bezchybnom stave.
- Pravidelne vykonávajte údržbu a čistenie prístroja.
- Prispôbte spôsob práce prístroju.
- Prístroj nepreťažujte.
- V prípade potreby nechajte prístroj skontrolovať.
- Prístroj vypnite, pokiaľ ho nepoužívate.

#### Obmedzte Vašu pracovnú dobu!

Pritom sa musia zohľadniť všetky časti prevádzkového cyklu (napríklad čas, počas ktorého je elektrický prístroj vypnutý, ako aj čas, počas ktorého je síce zapnutý, ale beží bez záťaže).

### Pozor!

#### Zvyškové riziká

**Aj napriek tomu, že budete elektrický prístroj obsluhovať podľa predpisov, budú existovať zvyškové riziká. V súvislosti s konštrukciou a vyhotovením elektrického prístroja môže dôjsť k výskytu týchto nebezpečenstiev:**

1. Poškodenie pľúc, pokiaľ sa nenosí žiadna vhodná ochranná maska proti prachu.
2. Poškodenie sluchu, pokiaľ sa nenosí žiadna vhodná ochrana sluchu.

## 5. Pred uvedením do prevádzky

### 5.1 Všeobecne

- Pred uvedením do prevádzky sa musia správne namontovať všetky kryty a bezpečnostné prípravky.
- Pilový kotúč musí môcť voľne bežať.
- Pri dreve, ktoré už bolo opracované, je potrebné dávať pozor na cudzie telesá, napr. klince alebo skrutky a pod.
- Pred tým, než stlačíte vypínač zap/vyp, presvedčte sa o tom, že je pilový kotúč správne namontovaný a je zaručená ľahkosť chodu pohyblivých častí.
- Presvedčte sa pred zapojením stroja do siete o tom, či údaje na typovom štítku prístroja súhlasia s údajmi prítomnej elektrickej siete.

### Varovanie!

**Pred všetkými údržbovými a prestavbovými prácami na dekupirovacej píle sa musí vytiahnuť elektrický kábel zo siete.**

### 5.2 Inštalovanie stroja (obr. 4)

Kvôli zvýšenej stabilite pripevnite prístroj na pracovný stôl alebo niečo podobné pomocou 4 upevňovacích otvorov (1). Vhodný upevňovací materiál, ako sú skrutky atď. dostanete v odbornej predajni.

### 5.3 Montáž ochranných prípravkov (obr. 6 – 5)

- Odmontujte pridržiavač (16) z pridržiaceho čapu (14). K tomu uvoľnite skrutku s vnútorným šesťhranom (17) pomocou kľúča na skrutky s vnútorným šesťhranom (29).
- Zasuňte brúsny pridržiavací čap (14) do uchytienia na výložníku (23). Nakoniec zafixujte pomocou aretačnej rukoväti (15).
- Pridržiavač (16) znovu namontujte na pridržiavací čap (14) utiahnutím skrutky s

vnútorným šesťhranom (17) pomocou kľúča na skrutky s vnútorným šesťhranom (29).

- **Varovanie!** Ochranný kryt pílového listu (13) musí byť počas prevádzky vždy sklopený.
- **Upozornenie!** Výšku pridržiavača obrobku (16) môžete nastaviť pomocou aretačnej rukoväti (15).
- **Varovanie!** Pridržiavač nastavte pred každým novým rezom na hrúbku obrobku (pozri obr. 5d).
- Pridržiavač (16) musí byť umiestnený tak hlboko, aby sa počas rezu dotýkal obrobku.

#### 5.4 Montáž vypúšťacieho a odsávacieho systému (obr. 1/3)

- Nasuňte kĺbovú hadicu (21) na prípojku na výložníka (23).
- Počas prevádzky prúdi z trysky (22) na kĺbovej hadici (21) vzduch, pomocou ktorého zabránite, aby sa na označeniach na obrobku zachytili piliny.
- Nasadte odsávací adaptér (27) na prednú stranu stroja.
- Na odsávací adaptér (27) môžete teraz pripojiť napr. moko-suchý vysávač (nie je súčasťou dodávky). (Priemer pozri 4. Technické údaje)

#### 5.5 Výmena pílového listu s čapmi (obr. 6)

- Pri výmene pílového listu používajte rukavice, aby ste sa vyvarovali zraneniam!
- Odmontujte pridržiavač (16) a ochranný kryt pílového kotúča (13), ako je popísané v bode 5.3.
- Uvoľnite pílový list s čapmi (4) otočením upínacej skrutky (20) v smere hodinových ručičiek až po doraz.
- Vyberte pílový list s čapmi (4) najprv z horného držiaka pílového listu (10). Prítom stlačte horné výkyvné rameno (24) smerom nadol.
- Potom vyberte pílový list s čapmi (4) z dolného držiaka pílového listu (11).
- Vytiahnite pílový list s čapmi (4) von cez stolnú vložku (9) smerom nahor.
- Nový pílový list s čapmi nasadte opäť v opačnom poradí.
- Bočné priečne čapy na pílovom liste (4) sa majú nachádzať v hornom (10) a dolnom držiaku pílového listu (11) v príslušných priehlbniach.
- **Opatrne!** Smer rezu pílového listu s čapmi (4) musí smerovať nadol, t.j. rezná šikmina zubov musí ukazovať od horného držiaka pílového listu (10) k dolnému držiaku (11).
- Nový pílový list s čapmi (4) znovu napnite

otočením upínacej skrutky (20) proti smeru hodinových ručičiek.

- Správne napnutie pílového listu môžete zistiť tak, že z boku zatlačíte prstom na pílový list, približne v strede medzi obidvomi kotúčmi pílového pásu (10, 11).  
Základné pravidlo: Pílový list (4) by sa pritom mal dať stlačiť len minimálne (cca 1 – 2 mm).
- Dostatočne napnutý pílový list vydáva kovový zvuk, keď naň zľahka udriete.
- Namontujte pridržiavač (16) a ochranný kryt pílového kotúča (13), ako je popísané v bode 5.3.
- **Varovanie!** Po každej výmene pílového listu skontrolujte, či sa pílový list s čapmi (4) vo zvislej polohe, ako aj pri pílovom stole (8) naklonenom na 45°, voľne pohybuje v stolnej vložke (9).

#### 5.6 Napnutie pílových listov lupienkovej píly (obr. 7 – 9)

Pri tomto stroji sa dajú použiť aj v obchode bežné listy lupienkovej píly (A).

**Upozornenie!** Lupienkový pílový list (A) nie je súčasťou dodávky.

- Odmontujte bočný kryt (18) uvoľnením 3 skrutiek s krížovou hlavou (19). (krížový skrutkovač nie je súčasťou dodávky)
- Pílový list odmontujte podľa popisu v bode 5.5.
- Vytlačte stolnú vložku (9) smerom zdola z pílového stola (8).
- Otočte stolnú vložku (9) o 90° proti smeru hodinových ručičiek (pozri obr. 8c)
- Zatlačte stolnú vložku (9) znovu do pílového stola (8). Stolná vložka musí počutelné zapadnúť.
- **Upozornenie!** V bežné listy lupienkovej píly (A) majú väčšinou jemné zuby píly. Pri montáži dbajte na to, aby rezná šikmina zubov smerovala nadol.
- Zasuňte dolný koniec lupienkového pílového listu (A) do jedného z adaptérov (25). **Upozornenie!** Lupienkový pílový list (A) nesmie vyčnievať z adaptéra (25), aby sa adaptér (25) dal zavesiť na držiakoch pílového listu (10, 11).
- Lupienkový pílový list (A) upevnite do adaptéra (25) utiahnutím fixačných skrutiek (26) pomocou kľúča na skrutky s vnútorným šesťhranom (28).
- Lupienkový pílový list (A) presuňte zdola cez stolnú vložku (9) a zavesťe adaptér (25) do dolného držiaka pílového listu (11).
- Zafixujte horný koniec lupienkového pílového

listu (A) na druhý adaptér (25) a zaveste ho na horný držiak pilového listu (10). Prítom stlačte horné výkyvné rameno (24) smerom nadol.

- Správne upnutie lupienkového pilového listu (A) zodpovedá upnutiu pilového listu s čapmi (4), ako je opísané v bode 5.5.
- Namontujte bočný kryt (18).
- Prestavenie na pilový list s čapmi (4) sa vykonáva v opačnom poradí.

### 5.7 Naklonenie pilového stola (obr. 10)

- Nastavte pridržiavač (16) pomocou aretačnej rukoväti (15) na maximálnu výšku.
- Uvoľnite fixačnú skrutku (7).
- Pilový stôl (8) nakloňte dol'ava tak, aby ukazovateľ (6) smeroval na požadovanú veľkosť uhla na uhlovej stupnici (5).
- Nastavte pridržiavač (16) v závislosti od hrúbky obrobku na zodpovedajúcu výšku a zašifrujte nastavenie pomocou aretačnej rukoväti (15).

### 5.8 Jemné nastavenie uhla pilového listu (obr. 11)

**Upozornenie!** Pre vykonanie rovného rezu sa musí uhol medzi pilovým listom (4, resp. A) a pilovým stolom (8) zhodovať so zobrazením na uhlovej stupnici (5).

- Nastavte pilový stôl (8) na veľkosť uhla 0° a zašifrujte ho pomocou aretačnej skrutky (7).
- Skontrolujte uhol medzi pilovým listom (4, resp. A) a pilovým stolom (8) pomocou 90° dorazového uholníka (B).
- 90° dorazový uholník (B) nie je súčasťou dodávky.
- V závislosti od odchýlky môžete vykonať nastavenie uhla pilového listu na hornom držiaku pilového listu (10) a aj na dolnom držiaku pilového listu (11).
- Ak chcete vykonať nastavenie horného držiaka pilového listu (10), uvoľnite skrutku s vnútorným šesťhranom (12) pomocou kľúča na skrutky s vnútorným šesťhranom (29).
- Otočte teraz horný držiak pilového listu (10) tak, aby bol uhol medzi pilovým listom (4, resp. A) a pilovým stolom (8) presne 90°. Znovu pevne dotiahnite skrutku s vnútorným šesťhranom (12) pomocou kľúča na skrutky s vnútorným šesťhranom (29).
- Ak chcete vykonať nastavenie držiaka pilového listu (11), najprv demontujte bočný kryt (18) tak, ako je popísané v bode 5.6 (pozri obr. 7).
- Uvoľnite skrutku s vnútorným šesťhranom

(12) na dolnom držiaku pilového listu (11) pomocou kľúča na skrutky s vnútorným šesťhranom (29).

- Otočte dolný držiak pilového listu (11) tak, aby bol uhol medzi pilovým listom (4, resp. A) a pilovým stolom (8) presne 90° a skrutku s vnútorným šesťhranom (12) znovu pevne utiahnite.
- Namontujte bočný kryt (18).

## 6. Obsluha

### Varovanie!

- Po každom nastavení odporúčame vykonať skúšobný rez, aby sa tak skontrolovali nastavené miery.
- Po zapnutí píly je potrebné vyčakať, kým pilový kotúč nedosiahne maximálny počet otáčok, predtým než urobíte prvý rez.
- **Pozor** pri zahajovaní rezu!
- Prístroj používajte len so zapojeným odsávaním.
- Pravidelne kontrolujte a čistite odsávacie kanály.
- Pri rezaní hrubšieho dreva dbajte obzvlášť na to, aby sa pilový list neohol a nepretočil. Predĺžte tak životnosť pilového listu.
- **Upozornenie!** Zuby rezu drevo iba pri pohybe nadol.

### 6.1 Vypínač zap/vyp (obr. 3/pol. 2)

- Ak chcete prístroj zapnúť, stlačte zelené tlačidlo „I“.
- Ak chcete prístroj vypnúť, musíte stlačiť červené tlačidlo „0“.

### 6.2 Regulátor zdvihovej frekvencie (obr. 3)

Pomocou regulátora zdvihovej frekvencie (3) môžete nastaviť zodpovedajúci počet zdvihov v závislosti od druhu rezaného materiálu.

### 6.3 Vykonanie rezu (obr. 12)

- **Varovanie!** Nastavte pridržiavač (16) v závislosti od hrúbky obrobku na zodpovedajúcu výšku a zašifrujte nastavenie pomocou aretačnej rukoväti (15).
- Ochranný kryt pilového listu (13) sklopte smerom nadol.
- Zapnite pílu, pozri bod 6.1.
- Ruky so zovretými prstami položte naplocho na obrobok a obrobok zatlačte nadol proti pilovému stolu (8).
- Obrobok pomaly posúvajte do pilového listu

- (4, resp. A).
- Ak obrobok nepresuniete kompletne cez pilový list (4, resp. A) , stroj vypnite a počkajte, pokým sa pilový list nezastaví. Až potom vytiahnite obrobok z pilového listu.
  - Rezný odpad ostane na pilovom stole (8) ležať, až kým sa pilový list (4, resp. A) znovu nenachádza v pokojovej polohe.

#### 6.4 Vykonávanie vnútorných rezov

Jedným z charakteristických znakov tejto lupienkovej píly je možnosť vykonávať vnútorné rezy na doske bez toho, aby sa vonkajšia strana alebo obvod obrobku poškodili.

**Varovanie: Aby sa predišlo poraneniám, ktoré môžu vzniknúť pri neželanom spustení píly: Pred odobratím alebo výmenou pilového listu vždy nastavte vypínač do polohy „0“ a vytiahnite elektrický kábel zo zásuvky.**

1. K vykonaniu vnútorných rezov na obrobku: Odstráňte pilový list tak, ako je opísané v bode 5.5, resp. 5.6.
2. Do príslušného obrobku navráťte diery.
3. Obrobok s otvorom umiestnite nad stolnú vložku na pilovom stole.
4. Namontujte a upnite pilový list cez otvor v obrobku.
5. Po ukončení vnútorných rezov pilový list odstráňte z upínadiel ( ako je popísané v bode 5.5, resp. 5.6) a zoberte obrobok zo stola.
6. Pilový list znovu namontujte a upnite tak, ako je opísané v bode 5.5, resp. 5.6.

### 7. Výmena sieťového prípojného vedenia

#### Nebezpečenstvo!

V prípade poškodenia sieťového prípojného vedenia prístroja sa musí vedenie vymeniť výrobcom alebo jeho zákaznickým zastúpením alebo podobne kvalifikovanou osobou, aby sa zabránilo rizikám.

### 8. Čistenie, údržba a objednanie náhradných dielov

#### Nebezpečenstvo!

Pred všetkými údržbovými a čistiacimi prácami vytiahnite kábel zo siete.

#### 8.1 Čistenie

- Udržujte ochranné zariadenia, vzduchové otvory a kryt motora vždy v čistom stave bez prachu a nečistôt. Utrite prístroj čistou utierkou alebo ho vyčistite vyfúkaním stlačeným vzduchom pri nastavení na nízky tlak.
- Odporúčame, aby ste prístroj čistili priamo po každom použití.
- Čistite prístroj pravidelne pomocou vlhkej utierky a malého množstva tekutého mydla. Nepoužívajte žiadne agresívne čistiace prostriedky ani riedidlá; tieto prostriedky by mohli napadnúť umelohmotné diely prístroja. Dbajte na to, aby sa do vnútra prístroja nedostala voda.

#### 8.2 Uhlíkové kefky

Pri nadmernej tvorbe iskier nechajte uhlíkové kefky na prístroji skontrolovať odborným elektrikárom. **Pozor!** Uhlíkové kefky smú byť vymieňané len odborným elektrikárom.

#### 8.3 Údržba

Vo vnútri prístroja sa nenachádzajú žiadne ďalšie diely vyžadujúce údržbu.

#### 8.4 Objednávanie náhradných dielov:

Pri objednávaní náhradných dielov je potrebné uviesť nasledovné údaje:

- Typ prístroja
- Výrobné číslo prístroja
- Identifikačné číslo prístroja
- Číslo potrebného náhradného dielu

Aktuálne ceny a informácie nájdete na stránke [www.Einhell-Service.com](http://www.Einhell-Service.com)

## 9. Likvidácia a recyklácia

Prístroj sa nachádza v obale za účelom zabránenia poškodeniu pri transporte. Tento obal je vyrobený zo suroviny a tým pádom je ho možné znovu použiť alebo sa môže dať do zberu na recykláciu surovín. Prístroj a jeho príslušenstvo sa skladajú z rôznych materiálov, ako sú napr. kovy a plasty. Poškodené súčiastky odovzdajte na vhodnú likvidáciu špeciálneho odpadu. Informujte sa v odbornej predajni alebo na miestnych úradoch!

## 10. Skladovanie

Skladujte prístroj a jeho príslušenstvo na tmavom, suchom a nezmrazujúcom mieste mimo dosahu detí. Optimálna teplota pre skladovanie je medzi 5 až 30 °C. Skladujte tento elektrický prístroj v originálnom balení.



Len pre krajiny EÚ

Neodstraňujte elektrické prístroje ako domový odpad!

Podľa Európskej smernice 2012/19/ES o odpade z elektrických a elektronických zariadení (OEEZ) a v súlade s národnými právnymi predpismi sa musia použité elektronické prístroje odovzdať do triedeného zberu a musí sa zabezpečiť ich špecifické spracovanie v súlade s ochranou životného prostredia (recyklácia).

Recyklačná alternatíva k výzve na spätné zaslanie výrobku:

Majiteľ elektrického prístroja je alternatívne namiesto spätnej zásielky povinný spolupracovať pri riadnej recyklácii prístroja v prípade vzdania sa jeho vlastníctva. Starý prístroj môže byť za týmto účelom taktiež prenechaný zbernému miestu, ktoré vykoná odstránenie v zmysle národného zákona o recyklácii a odpadovom hospodárstve. Netýka sa to dielov príslušenstva, priložených k starým prístrojom a pomocných prostriedkov bez elektronických komponentov.

Vezmite na vedomie, že pri likvidácii je potrebné odobrať akumulátory a osvetľovacie prostriedky (napr. žiarovka) z náradia.

Dodatočná tlač alebo iné reprodukovanie dokumentácie a sprievodných dokladov výrobkov, taktiež ich častí, je prípustná len s výslovným súhlasom spoločnosti Einhell Germany AG.

Technické zmeny vyhradené

## Servisné informácie

Vo všetkých krajinách uvedených na záručnom liste máme kompetentných servisných partnerov, ktorých kontakty je možné prevziať zo záručného listu. Sú Vám k dispozícii pre akékoľvek servisné požiadavky ako opravy, objednávanie náhradných a opotrebovaných dielov alebo nákup spotrebných materiálov.

Je potrebné dbať na to, že v prípade tohto výrobku podliehajú nasledujúce diely bežnému pracovnému alebo prirodzenému opotrebeniu, resp. sú nasledujúce diely považované za spotrebný materiál.

Kategória	Príklad
Diely podliehajúce opotrebeniu*	Stolná vložka
Spotrebný materiál / spotrebné diely*	Pílový list
Chýbajúce diely	

\* nie je bezpodmienečne obsiahnuté v objeme dodávky!

V prípade nedostatkov alebo chýb Vás prosíme, aby ste príslušnú chybu nahlásili na adrese [www.Einhell-Service.com](http://www.Einhell-Service.com). Prosím, dbajte na presný popis chyby a odpovedzte pritom v každom prípade na nasledujúce otázky:

- Fungoval prístroj predtým alebo bol od začiatku chybný?
- Všimli ste si niečo pred vyskytnutím poruchy (symptóm pred poruchou)?
- Aké chybné funkcie podľa Vás prístroj vykazuje (hlavný symptóm)?  
Popíšte túto chybnú funkciu.

## Záručný list

Vážená zákazníčka, vážený zákazník,  
naše výrobky podliehajú prísnej kontrole kvality. V prípade, že nebude prístroj napriek tomu bezchybne fungovať, je nám to veľmi ľúto a prosíme Vás, aby ste sa obrátili na našu servisnú službu na adrese uvedenej na tomto záručnom liste. Radi Vám budeme k dispozícii taktiež telefonicky na uvedenom servisnom telefónnom čísle. Pre uplatnenie nárokov na záručné plnenie platia nasledujúce podmienky:

1. Tieto záručné podmienky sa týkajú výlučne štandardných spotrebiteľov, t.j. takých osôb, ktoré tento výrobok nechcú používať na účely v rámci svojich remeselníckych činností ani na iné samostatne zárobkové činnosti. Tieto záručné podmienky upravujú dodatočné záručné plnenia, ktoré nižšie uvedený výrobca poskytuje kupujúcim svojich nových prístrojov dodatočne k zákonnej záruke. Vaše zákonné nároky na záruku nie sú touto zárukou dotknuté. Naše záručné plnenie je pre Vás zadarmo.
2. Záruka sa vzťahuje len na chyby nového prístroja zakúpeného v Európskej únii od nižšie uvedeného výrobcu, ktoré sú spôsobené chybou materiálu alebo spracovania a je obmedzená na opravu takýchto chýb alebo výmenu prístroja podľa nášho výberu. Upozorňujeme, že naše spotrebiče nie sú určené na obchodné, remeselné alebo profesionálne použitie. Záruka sa preto neposkytuje, ak sa spotrebič počas záručnej doby používal v obchodných, remeselných alebo priemyselných podnikoch alebo ak bol vystavený namáhaniu rovnocennému s takýmto použitím. Na položky pod značkou „Professional“ sa nevzťahuje výnimka pre obchodné, remeselné alebo profesionálne použitie.
3. Z našej záruky sú vylúčené:
  - Škody na prístroji, ktoré boli spôsobené nedodržaním montážneho návodu alebo na základe neodpornej inštalácie, nedodržaním návodu na použitie (ako napr. pripojením na nesprávne sieťové napätie alebo druh prúdu) alebo nedodržaním pokynov pre údržbu a bezpečnostných pokynov alebo vystavením prístroja abnormálnym poveternostným podmienkam alebo nedostatočnou starostlivosťou a údržbou.
  - Škody na prístroji, ktoré boli spôsobené zneužívaním alebo nesprávnym používaním (ako napr. preťaženie prístroja alebo použitie neprípustných pracovných nástrojov alebo príslušenstva), vniknutím cudzích telies do prístroja (ako napr. piesok, kamene alebo prach, prepravné poškodenia), použitím násillia alebo cudzieho pôsobenia (napr. škody spôsobené pádom).
  - Škody na prístroji alebo na častiach prístroja, ktoré zodpovedajú príslušnému pracovnému, bežnému alebo inému prirodzenému opotrebeniu.
4. Doba záruky je 24 mesiacov a začína plynúť od dátumu zakúpenia prístroja. Nároky na záruku sa musia uplatniť pred koncom uplynutia záručnej doby do dvoch týždňov od zistenia nedostatku. Uplatnenie nárokov na záruku po uplynutí záručnej doby je vylúčené. Oprava alebo výmena prístroja nevedie k predĺženiu záručnej doby ani nedochádza na základe tohto plnenia ku vzniku novej záručnej doby pre prístroj ani pre akékoľvek inštalované náhradné diely. To platí taktiež pri použití miestneho servisu.
5. Pre uplatnenie Vášho nároku, prosím nahláste defektný prístroj na adrese: [www.Einhell-Service.com](http://www.Einhell-Service.com). Prosíme, aby ste mali k dispozícii účtenku alebo iné doklady o zakúpení nového prístroja. Prístroje, ktoré budú zaslané bez príslušných dokladov alebo bez typového štítku, budú vylúčené zo záručného plnenia kvôli nedostatočnej možnosti identifikácie. Ak spadá defekt prístroja pod naše záručné plnenie, dostanete obratom naspäť opravený alebo nový prístroj.

Samozrejme Vám radi opravíme nedostatky na prístroji na Vaše náklady, ak tieto nedostatky nespádajú alebo už nespádajú do rozsahu záruky. Prosím, pošlite nám v takom prípade prístroj na našu servisnú adresu. Ohľadne opotrebovaných, spotrebných a chýbajúcich dielov poukazujeme na obmedzenia tejto záruky podľa servisných informácií uvedených v tomto návode na obsluhu.

Ak ste spotrebič preniesli do inej krajiny Európskej únie, ako je krajina, v ktorej ste spotrebič zakúpili, záručný servis vám poskytneme prostredníctvom tamojšieho servisného partnera. Na zásielky mimo Európskej únie sa nevzťahuje žiadna záruka.

Garantom je: Einhell Germany AG, Wiesenweg, 94405 Landau/Isar (Nemecko).  
Službu poskytuje: Einhell Service, Eschenstraße 6, 94405 Landau / Isar (Nemecko)

**Gevaar!**

Bij het gebruik van toestellen dienen enkele veiligheidsmaatregelen te worden nageleefd om lichamelijk **gevaar** en schade te voorkomen. Lees daarom deze handleiding / veiligheidsinstructies zorgvuldig door. Bewaar deze goed zodat u de informatie op elk moment kunt terugvinden. Mocht u dit toestel aan andere personen doorgeven, gelieve dan deze handleiding / veiligheidsinstructies mee te geven. Wij zijn niet aansprakelijk voor ongevallen of schade die te wijten zijn aan niet-naleving van deze handleiding en van de veiligheidsinstructies.

**Verklaring van de gebruikte symbolen (zie afbeelding 13)**

1. **Gevaar!** - Handleiding lezen om het letselrisico te verminderen.
2. **Voorzichtig! Draag een gehoorbeschermer.** Lawaai kan aanleiding geven tot gehoorverlies.
3. **Voorzichtig! Draag een stofmasker.** Bij het bewerken van hout en andere materialen kan stof ontstaan dat schadelijk is voor de gezondheid. Asbesthoudend materiaal mag niet worden bewerkt!
4. **Voorzichtig! Draag een veiligheidsbril.** Vonken die tijdens het werk ontstaan of splinters, spanen en stof die uit het toestel ontsnappen kunnen leiden tot zichtverlies.

**1. Veiligheidsaanwijzingen**

De overeenkomstige veiligheidsinstructies vindt u in de bijgaande brochure.

**Waarschuwing!**

**Lees alle veiligheidsinstructies, aanwijzingen, plaatjes en technische gegevens, waarvan dit elektrisch gereedschap is voorzien.**

Nalatigheden bij de inachtneming van de volgende instructies kunnen een elektrische schok, brand en/of ernstige verwondingen veroorzaken.

**Bewaar alle veiligheidsinstructies en aanwijzingen voor de toekomst.**

**2. Beschrijving van het gereedschap en leveringsomvang****2.1 Beschrijving van het apparaat (afbeelding 1-12)**

1. Bevestigingsgaten
2. Aan/Uit-schakelaar
3. Slagfrequentieregelaar
4. Pinzaagblad
5. Schaal met hoekmaten
6. Wijzer
7. Vastzetschroef
8. Zaagtafel
9. Tafelinzetstuk
10. Zaagbladhouder boven
11. Zaagbladhouder onder
12. Binnenzeskant Schroef 4 mm
13. Zaagbladbescherming
14. Bevestigingsbout
15. Vastzetgreep
16. Neerdrukarm voor werkstukken
17. Binnenzeskant Schroef voor neerdrukarm
18. Zijdelingse afdekking
19. Kruiskopschroef
20. Spanschroef
21. Gelede slang
22. Mondstuk op gelede slang
23. Draagarm
24. Pendelarm
25. Adapter voor figuurzaagblad
26. Stiftap in adapter
27. Afzuigadapter
28. Binnenzeskantsleutel 2,5mm
29. Binnenzeskantsleutel 4mm
30. Vervangend pinzaagblad

**2.2 Leveringsomvang**

Gelieve de volledigheid van het artikel te controleren aan de hand van de beschreven leveringsomvang. Indien er onderdelen ontbreken gelieve zich binnen de 5 werkdagen na aankoop van het artikel te wenden tot ons servicecenter mits vertoon van een geldig bewijs van aankoop of tot de dichtstbijzijnde desbetreffende bouwmarkt.. Gelieve daarvoor de garantietabel in de garantie-bepalingen aan het einde van de handleiding in acht te nemen.

- Open de verpakking en neem het toestel **voorzichtig** uit de verpakking.
- Verwijder het verpakkingsmateriaal alsmede verpakkings-/transportbeveiligingen (indien aanwezig).
- Controleer of de leveringsomvang compleet is.

- Controleer het toestel en de accessoires op transportschade.
- Bewaar de verpakking indien mogelijk tot het verloop van de garantieperiode.

#### **Gevaar!**

**Het toestel en het verpakkingsmateriaal zijn geen speelgoed voor kinderen! Kinderen mogen niet met plastic zakken, folies en kleine stukken spelen! Er bestaat inslik- en verstikkingsgevaar!**

- Decoupeerzaag
- Zaagbladbescherming, bevestigingsbout, werkstuk-neerdrukarm
- Gelede slang
- Adapter voor figuurzaagblad (2x)
- Afzuigadapter
- Binnenzeskantsleutel 2,5mm
- Binnenzeskantsleutel 4mm
- Vervangend pinzaagblad
- Originele handleiding
- Veiligheidsinstructies

### **3. Reglementair gebruik**

De decoupeerzaag dient voor het snijden van kanthout of van werkstukken welke op hout lijken. Ronde materialen mogen enkel met gepaste fixeerinrichtingen worden gesneden.

De machine mag slechts voor werkzaamheden worden gebruikt waarvoor ze bedoeld is. Elk ander verder gaand gebruik is niet reglementair. Voor daaruit voortvloeiende schade of verwondingen van welke aard dan ook is de gebruiker/bediener, niet de fabrikant, aansprakelijk.

Wij wijzen erop dat onze gereedschappen overeenkomstig hun bestemming niet geconstrueerd zijn voor commercieel, ambachtelijk of industrieel gebruik. Wij geven geen garantie indien het gereedschap in ambachtelijke of industriële bedrijven alsmede bij gelijk te stellen activiteiten wordt gebruikt.

Alleen de voor de machine gepaste zaagbladen mogen worden gebruikt. Het gebruik van snijschijven van welke soort dan ook is verboden. Het naleven van de veiligheidsvoorschriften alsook van de montage- en bedrijfsaanwijzingen van deze handleiding hoort eveneens tot het reglementaire gebruik.

Personen, die de machine bedienen en onderhouden, moeten met haar vertrouwd en op de hoogte zijn van mogelijke gevaren.

Bovendien moeten de geldende voorschriften ter voorkoming van ongevallen strikt worden opgevolgd.

Andere algemene regels qua arbeidsgeneeskunde en veiligheid dienen in acht te worden genomen.

Veranderingen aan de machine sluiten een aansprakelijkheid van de fabrikant en daaruit voortvloeiende schade helemaal uit. Ondanks een doelmatig gebruik kunnen bepaalde resterende risicofactoren niet volledig uit de weg worden geruimd. Ten gevolge van de constructie en opbouw van de machine kunnen zich de volgende punten voordoen:

- Bij gebruik binnen gesloten ruimten emissie van houtstoffen die schadelijk zijn voor de gezondheid.
- Gevaar voor ongelukken door handcontact in het niet afgedekt snijbereik van het gereedschap.
- Blessurerisico bij het verwisselen van gereedschap (snijgevaar).
- Kneuzing van de vingers.
- Gevaar door terugslag.
- Kantelen van het werkstuk door een onvoldoend draagvlak van het werkstuk op de tafel.
- Raken van het snijgereedschap.
- Wegspringen van knoeststukken en werkstukdelen.

Dit gereedschap is niet bedoeld om door personen (inclusief kinderen) met een beperkt fysiek, sensorisch en geestelijk vermogen of door personen, die niet de nodige ervaring en/of kennis hebben, te worden gebruikt, tenzij dit onder toezicht van een persoon gebeurt die verantwoordelijk is voor hun veiligheid of die hen aanwijst, hoe het gereedschap moet worden gebruikt. Op kinderen moet toezicht worden gehouden om te voorkomen dat ze met het gereedschap spelen.

## 4. Technische gegevens

Wisselstroommotor: .....	230 V~ 50 Hz
Krachtontneming: .....	S1 70 W · S6 30% 120 W
Nullasttoerental $n_0$ : .....	400-1600 min <sup>-1</sup>
Slagbeweging: .....	14 mm
Tafel draaibaar: .....	-2° tot 47°
Tafelgrootte: .....	415 x 250 mm
Zaagblad - afstand van de dwarspinnen: .....	127 mm
Tandsteek tanden per 25,4 mm: .....	15 TPI (tanden per inch)
Werkhoek: .....	406 mm
Max. snijhoogte bij 90°: .....	50 mm
Max. snijhoogte bij 45°: .....	23 mm
Afzuigaansluiting: .....	36 mm
Gewicht: .....	ca. 9 t
Toegelaten lengte van een figuurzaagblad: .....	128-134 mm

Bedrijfsmodus S6 30%: ononderbroken bedrijf met intermitterende belasting (cyclusduur 10 min.). Om te voorkomen dat de motor ontoelaatbaar warm wordt mag de motor 30% van de cyclusduur met het opgegeven nominale vermogen draaien en moet daarna 70% van de cyclusduur zonder belasting verder draaien.

### Gevaar!

#### Geluid

De geluidswaarden zijn vastgesteld overeenkomstig EN 62841.

#### Bedrijf

Geluidsdrukniveau $L_{pA}$ .....	71 dB (A)
Onzekerheid $K_{pA}$ .....	3 dB (A)
Geluidsvermogen $L_{WA}$ .....	84 dB (A)
Onzekerheid $K_{WA}$ .....	3 dB (A)

### Draag een gehoorbescherming.

Lawaai kan gehoorverlies tot gevolg hebben.

De vermelde geluidsemissiewaarden zijn gemeenten volgens een genormaliseerde testprocedure en kunnen worden gebruikt om elektrische gereedschappen onderling te vergelijken.

De vermelde geluidsemissiewaarden kunnen ook worden gebruikt voor een voorlopige inschatting van de belasting.

### Waarschuwing!

De geluidsemissies kunnen tijdens de daadwerkelijke inzet van het elektrisch gereedschap afwijken van de vermelde waarden, afhankelijk van de manier waarop het wordt gebruikt, en met name van wat voor soort werkstuk wordt bewerkt.

### Beperk de geluidsoptwikkeling en vibratie tot een minimum!

- Gebruik enkel intacte toestellen.
- Onderhoud en reinig het toestel regelmatig.
- Pas uw manier van werken aan het toestel aan.
- Overbelast het toestel niet.
- Laat het toestel indien nodig nazien.
- Schakel het toestel uit als het niet wordt gebruikt.

### Beperk de werktijd!

Daarbij moet rekening worden gehouden met alle aandelen van de bedrijfscyclus (bijvoorbeeld tijden waarin het elektrisch gereedschap is uitgeschakeld, en zulke, waarin het weliswaar is ingeschakeld maar loopt zonder belasting).

### Voorzichtig!

#### Restrisico's

**Er blijven altijd restrisico's over ook al wordt dit elektrisch gereedschap naar behoren bediend. Volgende gevaren kunnen zich voordoen in verband met de bouwwijze en uitvoering van dit elektrisch gereedschap:**

1. Longletsels indien geen gepaste stofmasker wordt gedragen.
2. Gehoorschade indien geen gepaste gehoorbeschermer wordt gedragen.

## 5. Vóór inbedrijfstelling

### 5.1 Algemeen

- Vóór inbedrijfstelling moeten alle afdekkingen en veiligheidsinrichtingen zoals voorgeschreven zijn gemonteerd.
- Het zaagblad moet vrij kunnen draaien.
- Bij reeds bewerkt hout op vreemde voorwerpen letten zoals bijv. spijkers of schroeven enz.
- Voordat u de Aan/Uit-schakelaar indrukt, moet u zich ervan overtuigen dat het zaagblad correct is gemonteerd en beweeglijke onderdelen gemakkelijk bewegen.
- Controleer voordat u de machine aansluit of de gegevens vermeld op het typeplaatje

overeenkomen met de gegevens van het stroomnet.

### Waarschuwing!

**Trek vóór alle onderhouds-, ombouw- en montagewerkzaamheden aan de decoupeerzaag altijd de netstekker uit het stopcontact.**

### 5.2 Machine plaatsen (afbeelding 4)

Voor meer stabiliteit kunt u het apparaat met behulp van de 4 bevestigingsgaten (1) aan een werkbank of iets dergelijks bevestigen. Geschikt bevestigingsmateriaal zoals schroeven enz. is verkrijgbaar in de speciaalzaak.

### 5.3 Montage van de veiligheidsinrichtingen (afbeelding 5)

- Demonteer de neerdrukarm (16) van de bevestigingsbout (14). Draai hiervoor de Binnenzeskant Schroef (17) los met de binnenzeskantsleutel (29).
- Steek de bevestigingsbout (14) in de houder op de draagarm (23). Fixeer deze dan met de vastzetgreep (15).
- Bevestig de neerdrukarm (16) weer aan de bevestigingsbout (14) door de Binnenzeskant Schroef (17) met binnenzeskantsleutel (29) vast te draaien.
- **Waarschuwing!** De zaagbladbescherming (13) moet tijdens het gebruik altijd omlaag geklapt zijn.
- **Aanwijzing!** U kunt de hoogte van de werkstuk-neerdrukarm (16) instellen met de vastzetgreep (15).
- **Waarschuwing!** Pas voor elke nieuwe snede de neerdrukarm aan de dikte van het werkstuk aan (zie afbeelding 5d).
- De neerdrukarm (16) moet zo ver naar beneden worden ingesteld dat hij het werkstuk tijdens het zagen raakt.

### 5.4 Montage van het afblaas- en afzuigstelsel (afbeelding 1/3)

- Steek de gelede slang (21) op de aansluiting bij de draagarm (23).
- Tijdens het gebruik stroomt er lucht uit het mondstuk (22) op de gelede slang (21), waarmee u de markeringen op het werkstuk vrij van zaagsel kunt houden.
- Breng de afzuigadapter (27) aan de voorkant de machine aan.
- U kunt nu bijv. een nat-droogzuiger (niet meegeleverd) op de afzuigadapter (27) aansluiten. (Diameter zie 4. Technische gegevens)

### 5.5 Pinzaagblad vervangen (afbeelding 6)

- Draag bij de vervanging van het zaagblad handschoenen om verwondingen te vermijden!
- Demonteer de neerdrukarm (16) en de zaagbladbescherming (13) zoals beschreven in 5.3.
- Ontspan het pinzaagblad (4) door de spanschroef (20) met de klok mee tot aan de aanslag te draaien.
- Verwijder het pinzaagblad (4) eerst uit de bovenste zaagbladhouder (10). Druk daarbij de bovenste pendelarm (24) naar beneden.
- Verwijder het pinzaagblad (4) vervolgens uit de onderste zaagbladhouder (11).
- Trek het pinzaagblad (4) naar boven door het tafelinzetstuk (9) eruit.
- Zet het nieuwe pinzaagblad er in omgekeerde volgorde weer in.
- De dwarspinnen van het zaagblad (4) moeten in de uitsparingen van de bovenste (10) en onderste zaagbladhouder (11) liggen.
- **Voorzichtig!** De snijrichting van het pinzaagblad (4) moet naar beneden wijzen, d.w.z. de snijkant van de tanden moet van de bovenste zaagbladhouder (10) naar de onderste houder (11) wijzen.
- Span het nieuwe pinzaagblad (4) weer door tegen de klok in aan de spanschroef (20) te draaien.
- De juiste spanning van het zaagblad kan worden vastgesteld door met de vinger van opzij ongeveer in het midden tussen de beide zaagbladhouders (10, 11) tegen het zaagblad te drukken.
- **Vuistregel:** daarbij mag het zaagblad (4) slechts minimaal (ca. 1-2 mm) meegeven.
- Als het goed is gespannen maakt het zaagblad een metaalachtig geluid als er op wordt getikt.
- Monteer de neerdrukarm (16) en de zaagbladbescherming (13) zoals beschreven in 5.3.
- **Waarschuwing!** Controleer na elke vervanging van het zaagblad of het pinzaagblad (4) in verticale stand en bij gekantelde zaagtafel (8) bij 45° vrij in het tafelinzetstuk (9) beweegt.

### 5.6 Figuurzaagbladen inspannen (afbeelding 7-9)

Met deze machine kunnen ook gewone figuurzaagbladen (A) worden gebruikt.

**Aanwijzing!** Er wordt geen figuurzaagblad (A) meegeleverd.

- Demonteer de zijdelingse afdekking (18) door de drie kruiskopschroeven (19) los te draaien. (Kruiskopschroevendraaier niet meegeleverd).
- Zaagblad demonteren zoals beschreven in 5.5.
- Druk het tafelinzetstuk (9) van onderaf uit de zaagtafel (8).
- Draai het tafelinzetstuk (9) 90° tegen de klok in (zie afbeelding 8c)
- Druk het tafelinzetstuk (9) terug in de zaagtafel (8). Het tafelinzetstuk moet hoorbaar vastklikken.
- **Aanwijzing!** Gewone figuurzaagbladen (A) hebben meestal fijne zaagtanden. Let er daarom bij de montage op dat de snijkant van de tanden naar beneden is gericht.
- Steek het onderste uiteinde van het figuurzaagblad (A) in een van de adapters (25). **Aanwijzing!** Het figuurzaagblad (A) mag niet uit de adapter (25) steken, anders kunt u de adapter (25) niet in de zaagbladhouders (10, 11) hangen.
- Bevestig het figuurzaagblad (A) in de adapter (25) door de stiftappen (26) aan te draaien met behulp van de binnenzeskantsleutel (28).
- Steek het figuurzaagblad (A) van onderaf door het tafelinzetstuk (9) en hang de adapter (25) in de onderste zaagbladhouder (11).
- Bevestig het bovenste uiteinde van het figuurzaagblad (A) aan de tweede adapter (25) en hang deze in de bovenste zaagbladhouder (10). Druk daarbij de bovenste pendelarm (24) naar beneden.
- Correct spannen van het figuurzaagblad (A) komt overeen met dat van een pinzaagblad (4), zoals beschreven in 5.5.
- Monteer de zijdelingse afdekking (18).
- Ombouwen op een pinzaagblad (4) gebeurt in omgekeerde volgorde.

### 5.7 Zaagtafel schuin zetten (afbeelding 10)

- Zet de neerdrukarm (16) met behulp van de vastzetgreep (15) op maximale hoogte.
- Draai de vastzetschroef (7) los.
- Kantel de zaagtafel (8) naar links tot de wijzer (6) op de gewenste hoek van de schaal met hoekmaten (5) staat.
- Stel de neerdrukarm (16) al naargelang de dikte van het werkstuk in op de juiste hoogte en zet de instelling vast met de vastzetgreep (15).

### 5.8 Fijnafstelling van de zaagbladhoek (afbeelding 11)

**Aanwijzing!** Voor een rechte snede moet de hoek tussen zaagblad (4 of A) en zaagtafel (8) overeenkomen met de indicatie op de schaal met hoekmaten (5).

- Stel de zaagtafel (8) in op de maat 0° en zet deze vast met de vastzetschroef (7).
- Controleer de hoek tussen zaagblad (4 of A) en zaagtafel (8) met een 90° winkelhaak (B).
- 90° winkelhaak (B) wordt niet meegeleverd.
- Afhankelijk van de afwijking kunt u de zaagbladhoek bij de bovenste zaagbladhouder (10) en ook bij de onderste zaagbladhouder (11) afstellen.
- Om de bovenste zaagbladhouder (10) af te stellen draait u de Binnenzeskant Schroef (12) los met de binnenzeskantsleutel (29).
- Draai de bovenste zaagbladhouder (10) totdat de hoek tussen zaagblad (4 of A) en zaagtafel (8) precies 90° bedraagt. Draai de Binnenzeskant Schroef (12) weer vast met de binnenzeskantsleutel (29).
- Om de onderste zaagbladhouder (11) af te stellen, demonteert u eerst de zijdelingse afdekking (18) zoals beschreven in 5.6 (zie afbeelding 7).
- Draai de Binnenzeskant Schroef (12) aan de onderste zaagbladhouder (11) los met de binnenzeskantsleutel (29).
- Draai de onderste zaagbladhouder (11) totdat de hoek tussen zaagblad (4 of A) en zaagtafel (8) precies 90° bedraagt en draai de Binnenzeskant Schroef (12) weer vast.
- Monteer de zijdelingse afdekking (18).

## 6. Bediening

### Waarschuwing!

- Na elke nieuwe instelling raden wij aan om een proefsnede uit te voeren om de ingestelde maten te controleren.
- Wacht na het inschakelen van de zaag tot het zaagblad zijn maximale toerental heeft bereikt, voordat u de snede uitvoert.
- **Let op** bij het insnijden!
- Gebruik het apparaat alleen met de afzuiging.
- Controleer en reinig regelmatig de afzuigkanalen.
- Let er bij het zagen van dikker hout goed op dat het zaagblad niet verbuigt of verdraait. Dit verhoogt de levensduur van het zaagblad.
- **Aanwijzing!** De tanden snijden het hout alleen bij de neerwaartse beweging.

### 6.1 Aan/Uit-schakelaar (fig. 3, pos. 2)

- Om in te schakelen drukt u op de groene 'I' toets.
- Voor het uitschakelen moet de rode toets '0' worden ingedrukt.

### 6.2 Slagfrequentieregelaar (afbeelding 3)

Gebruik de slagfrequentieregelaar (3) om de slagfrequentie in te stellen aan de hand van het te snijden materiaal.

### 6.3 Sneden uitvoeren (fig. 12)

- **Waarschuwing!** Stel de neerdrukarm (16) al naargelang de dikte van het werkstuk in op de juiste hoogte en zet de instelling vast met de vastzetgreep (15).
- Klap de zaagbladafdekking (13) naar onder.
- Schakel de zaag in, zie 6.1.
- Leg uw handen plat op het werkstuk met gesloten vingers en druk het werkstuk omlaag tegen de zaagtafel (8).
- Duw het werkstuk langzaam in het zaagblad (4 of A).
- Als u het werkstuk niet volledig door het zaagblad (4 of A) duwt, moet u de machine uitschakelen en wachten tot het zaagblad stilstaat. Haal het werkstuk dan pas uit het zaagblad.
- Het snijafval blijft op de zaagtafel (8) liggen, tot het zaagblad (4 resp. A) weer tot stilstand is gekomen.

### 6.4 Het uitvoeren van sneden van binnen

Een kenmerk van deze decoupeerzaag is de mogelijkheid om sneden van binnen in een werkstuk te maken zonder de buitenkant of omtrek van het werkstuk te beschadigen.

**Waarschuwing: om letsel door per ongeluk starten te voorkomen: voordat u het zaagblad verwijdert of vervangt, moet u de schakelaar altijd in de stand '0' zetten en de stekker uit het stopcontact trekken.**

1. Voor het maken van sneden van binnen in een werkstuk: verwijder het zaagblad zoals beschreven in hoofdstuk 5.5 resp. 5.6.
2. Boor een gat in het werkstuk.
3. Plaats het werkstuk met het gat boven het tafelinzetstuk op de zaagtafel.
4. Monteer het zaagblad door het gat in het werkstuk en span het.
5. Verwijder na het beëindigen van het zagen binnenin het zaagblad uit de zaagbladhouders (zoals beschreven in hoofdstuk 5.5

6. resp. 5.6) en haal het werkstuk van de tafel.
6. Monteer en span het zaagblad weer zoals beschreven in hoofdstuk 5.5 resp. 5.6.

## 7. Vervanging van de netaansluitleiding

### Gevaar!

Als de netaansluitleiding van dit apparaat beschadigd wordt, dan moet hij door de fabrikant of diens klantendienst of door een gelijkwaardig gekwalificeerde persoon vervangen worden, om gevaren te vermijden.

## 8. Reiniging, onderhoud en bestellen van wisselstukken

### Gevaar!

Trek vóór alle schoonmaakwerkzaamheden de netstekker uit het stopcontact.

### 8.1 Reiniging

- Hou de veiligheidsinrichtingen, de ventilatiespleten en het motorhuis zo veel mogelijk vrij van stof en vuil. Wrijf het toestel met een schone doek af of blaas het met perslucht bij lage druk schoon.
- Het is aan te bevelen het toestel direct na elk gebruik te reinigen.
- Reinig het toestel regelmatig met een vochtige doek en wat zachte zeep. Gebruik geen reinigings- of oplosmiddelen; die zouden de kunststofcomponenten van het toestel kunnen aantasten. Let er goed op dat geen water in het toestel terecht komt.

### 8.2 Koolborstels

Bij bovenmatige vonkvorming laat u de koolborstels door een bekwame elektricien nazien. **Let op!** De koolborstels mogen enkel door een bekwame elektricien worden vervangen.

### 8.3 Onderhoud

In het toestel zijn er geen andere te onderhouden onderdelen.

#### 8.4 Bestellen van wisselstukken:

Gelieve bij het bestellen van wisselstukken volgende gegevens te vermelden:

- Type van het toestel
- Artikelnummer van het toestel
- Ident-nummer van het toestel
- Wisselstuknummer van het benodigd stuk

Actuele prijzen en info vindt u terug onder [www.Einhell-Service.com](http://www.Einhell-Service.com)



Enkel voor EU-landen

Elektrisch gereedschap hoort niet bij het huisvuil thuis!

Volgens de Europese richtlijn 2012/19/EG op afgedankte elektrische en elektronische toestellen en omzetting in nationaal recht dienen afgedankte elektrische gereedschappen afzonderlijk te worden verzameld en milieuvriendelijk te worden gerecycleerd.

Recyclagealternatief i.p.v. het toestel terug te sturen:

De eigenaar van het elektrische toestel is alternatief verplicht, i.p.v. het toestel terug te sturen, mede te werken bij de behoorlijke recyclage in geval hij zich van het eigendom ontdoet. Het afgedankte toestel kan hiervoor ook bij een verzamelplaats worden afgegeven die voor een verwijdering als bedoeld in de wetgeving in zake recyclage en afvalverwerking zorgt. Hieronder vallen niet bij de afgedankte toestellen gevoegde accessoires en hulpmiddelen zonder elektrische componenten.

Zorg er bij de verwerking voor dat accu's en lichtmiddelen (bijv. gloeilampen) uit het apparaat worden genomen.

Nadruk of andere reproductie van documentatie en geleidepapieren van de producten, geheel of gedeeltelijk, enkel toegestaan mits uitdrukkelijke toestemming van Einhell Germany AG.

Technische wijzigingen voorbehouden

## 9. Afvalbeheer en recyclage

Het toestel bevindt zich in een verpakking om transportschade te voorkomen. Deze verpakking is een grondstof en bijgevolg herbruikbaar of kan de grondstofkringloop terug worden ingebracht. Het toestel en zijn accessoires bestaan uit diverse materialen, zoals b.v. metaal en kunststof. Ontdoet u zich van defecte onderdelen op de inzamelplaats waar u gevaarlijke afvalstoffen mag afgeven. Informeer u in uw speciaalzaak of bij uw gemeentebestuur!

## 10. Opbergen

Bewaar het toestel en de accessoires op een donkere, droge en vorstvrije plaats die voor kinderen ontoegankelijk is. De optimale opbergtemperatuur ligt tussen 5° C en 30° C. Bewaar het elektrische gereedschap in de originele verpakking.

## Service-informatie

Wij werken in alle landen die in het garantiebewijs zijn genoemd, samen met competente servicepartners, wier contactgegevens u kunt afleiden uit het garantiebewijs. Deze staan voor alle diensten zoals reparatie, het verschaffen van wisselstukken of slijtdelen of voor de aankoop van verbruiksmaterialen te uwer beschikking.

U moet er rekening mee houden dat bij dit product de volgende delen onderhevig zijn aan een slijtage door gebruik of een natuurlijke slijtage, resp. dat de volgende delen nodig zijn als verbruiksmaterialen.

Categorie	Voorbeeld
Slijtstukken*	Tafelinzetstuk
Verbruiksmateriaal/verbruiksstukken*	Zaagblad
Ontbrekende onderdelen	

\* niet verplicht bij de leveringsomvang begrepen!

Bij gebreken of defecten verzoeken wij u om de fout te melden op het internet onder [www.Einhell-Service.com](http://www.Einhell-Service.com). Gelieve te zorgen voor een nauwkeurige beschrijving van de fout en daarbij in elk geval de volgende vragen te beantwoorden:

- Heeft het toestel reeds eenmaal gewerkt of was het vanaf het begin defect?
- Is u iets opgevallen voordat het defect zich voordeed (symptoom vóór het defect)?
- Welke foutieve werkwijze vertoont het toestel volgens u (hoofdsymptoom)?  
Beschrijf deze foutieve werkwijze.

## Garantiebewijs

Geachte klant,  
onze producten worden onderworpen aan een strenge kwaliteitscontrole. Mocht dit apparaat echter ooit niet naar behoren functioneren, dan spijt dat ons ten zeerste en vragen wij u om zich tot onze servicedienst onder het adres vermeld op dit garantiebewijs te wenden. Wij staan ook graag telefonisch tot uw dienst op het vermelde servicenummer. Voor het indienen van garantieclaims geldt het volgende:

1. Deze garantievoorwaarden zijn uitsluitend gericht aan de gebruikers, d.w.z. natuurlijke personen die dit product niet in het kader van hun ambachtelijke noch van een andere zelfstandige activiteit willen gebruiken. Deze garantievoorwaarden regelen aanvullende garantieprestaties, die de hieronder genoemde fabrikant kopers van zijn nieuwe apparaten toezegt in aanvulling tot de wettelijke garantie. Uw wettelijke rechten op garantie blijven onaangetaast door deze garantie. Onze garantieprestatie is voor u kosteloos.
2. De garantie geldt uitsluitend voor gebreken aan het door u binnen de Europese Unie aangekochte nieuwe apparaat van de hieronder genoemde fabrikant die berusten op een materiaal- of productiefout, en is naar onze keuze beperkt tot het verhelpen van een dergelijk gebrek of de vervanging van het apparaat. Wij wijzen erop dat onze apparaten overeenkomstig hun doelmatig gebruik niet zijn ontworpen voor commerciële, ambachtelijke of beroepsmatige inzet. Een garantiecontract komt derhalve niet tot stand, als het apparaat binnen de garantieperiode in commerciële, ambachtelijke, of industriële bedrijven werd ingezet of werd blootgesteld aan een belasting die daarmee gelijkstaat. Bij artikelen onder het merk 'Professional' geldt de uitsluiting voor de industriële, ambachtelijke of beroepsmatige inzet niet.
3. Van onze garantie zijn uitgesloten:
  - Schade aan het apparaat als gevolg van niet-inachtneming van de montagehandleiding of op grond van ondeskundige installatie, niet-inachtneming van de gebruiksaanwijzing (zoals bijv. door aansluiting aan een verkeerde netspanning of stroomsoort) of niet-inachtneming van de onderhouds- en veiligheidsvoorschriften, of door het apparaat bloot te stellen aan abnormale omgevingsvoorwaarden of gebrekkige verzorging en onderhoud.
  - Schade aan het apparaat als gevolg van misbruik of ondeskundige toepassingen (zoals bijv. overbelasting van het apparaat of de inzet van niet toegelaten inzetgereedschappen of toebehoren), binnendringen van vreemde voorwerpen in het apparaat (zoals bijv. zand, stenen of stof, ...) Transportschade die is ontstaan door geweld of externe inwerkingen (zoals bijv. schade door vallen).
  - Schade aan het apparaat of aan delen van het apparaat die kan worden herleid tot slijtage door het gebruik, of tot gewoontelijke of natuurlijke slijtage. Accu's en accupacks zijn bijvoorbeeld onderhevig aan een natuurlijke slijtage, en afhankelijk van hun constructie ontworpen voor een beperkt aantal cycli. De slijtage wordt met name negatief beïnvloed door geveerde lasten, laadsnelheden, maar ook door blootstelling aan hitte, koude, trilling en stoten.
4. De garantieperiode bedraagt 2 jaar en gaat in op de datum van aankoop van het apparaat. Garantieclaims moeten vóór afloop van de garantieperiode binnen twee weken na het vaststellen van het defect worden ingediend. Het indienen van garantieclaims na afloop van de garantieperiode is uitgesloten. De reparatie of vervanging van het apparaat leidt niet tot een verlenging van de garantieperiode en er wordt geen nieuwe garantieperiode toegezegd voor het apparaat of eventuele ingebouwde vervangingsonderdelen. Dit geldt ook bij inzet van de service ter plaatse.
5. Gelieve om uw garantieclaim in te dienen contact op te nemen met de winkel waar u het apparaat heeft aangekocht. Houd het aankoopbewijs of een ander bewijs van uw aankoop van het nieuwe apparaat bij de hand. Apparaten die zonder bijhorend bewijs of zonder typeplaatje worden toegestuurd, zijn op grond van de onmogelijkheid om deze toe te kennen uitgesloten van de garantie. Als het defect van het apparaat door onze garantie wordt gedekt, dan krijgt u onmiddellijk een gerepareerd of nieuw apparaat terugbezorgd.
6. Wanneer u het apparaat naar een ander land van de Europese Unie heeft gebracht dan het land waar u het heeft aangekocht, dan vervullen wij onze garantieplicht door een servicepartner aldaar. Als het buiten de Europese Unie is gebracht, dan bestaat er geen recht op garantie.

Het spreekt voor zich dat wij tegen vergoeding van de kosten ook graag defecten aan het apparaat verhelpen, die door de omvang van de garantie niet of niet meer zijn gedekt. Hiervoor kunt u contact opnemen met de servicepartner in uw land. . Voor slijtgedelen, verbruiksmateriaal en ontbrekende delen wordt verwezen naar de beperkingen van deze garantie conform de service-informatie van deze handleiding.

Borg/ Onderhoud: Einhell SAS, Schapenweide 1-A3, 4824AN Breda Nederland

**Peligro!**

Al usar aparatos es preciso tener en cuenta una serie de medidas de seguridad para evitar lesiones o daños. Por este motivo, es preciso leer atentamente este manual de instrucciones/advertencias de seguridad. Guardar esta información cuidadosamente para poder consultarla en cualquier momento. En caso de entregar el aparato a terceras personas, será preciso entregarles, asimismo, el manual de instrucciones/advertencias de seguridad. No nos hacemos responsables de accidentes o daños provocados por no tener en cuenta este manual y las instrucciones de seguridad.

**Explicación de los símbolos empleados (véase fig. 13)**

1. **Peligro!** - Leer el manual de instrucciones para reducir cualquier riesgo de sufrir daños.
2. **Cuidado! Usar protección para los oídos.** La exposición al ruido puede ser perjudicial para el oído.
3. **Cuidado! Es preciso ponerse una mascarilla de protección.** Puede generarse polvo dañino para la salud cuando se realicen trabajos en madera o en otros materiales. ¡Está prohibido trabajar con material que contenga asbesto!
4. **Cuidado! Llevar gafas de protección.** Durante el trabajo, la expulsión de chispas, astillas, virutas y polvo por el aparato pueden provocar pérdida de vista.

**1. Instrucciones de seguridad**

Encontrará las instrucciones de seguridad correspondientes en el prospecto adjunto.

**¡Aviso!**

**Leer todas las instrucciones de seguridad, indicaciones, ilustraciones y los datos técnicos con los que está provista esta herramienta eléctrica.** El incumplimiento de las instrucciones indicadas a continuación puede provocar descargas eléctricas, incendios y/o daños graves. **Guardar todas las instrucciones de seguridad e indicaciones para posibles consultas posteriores.**

**2. Descripción del aparato y volumen de entrega****2.1 Descripción del aparato (fig. 1-12)**

1. Orificios de fijación
2. Interruptor ON/OFF
3. Regulador del número de carreras
4. Hoja/pelo de segueta
5. Escala angular
6. Indicador
7. Tornillo de fijación
8. Mesa para sierra
9. Revestimiento de mesa
10. Soporte para la hoja de la sierra superior
11. Soporte para la hoja de la sierra inferior
12. Tornillo de hexágono interior 4 mm
13. Protección para la hoja de la sierra
14. Perno de sujeción
15. Empuñadura de sujeción
16. Pisador de la pieza
17. Tornillo de hexágono interior para pisador
18. Cubierta lateral
19. Tornillo en cruz
20. Tornillo de apriete
21. Tubo articulado
22. Tobera del tubo articulado
23. Brazo de extensión
24. Brazo pendular
25. Adaptador para la hoja de sierra de marquetería
26. Tornillo prisionero en adaptador
27. Adaptador de aspiración
28. Llave de hexágono interior de 2,5 mm
29. Llave de hexágono interior de 4 mm
30. Hoja/pelo de segueta de repuesto

**2.2 Volumen de entrega**

Sirviéndose de la descripción del volumen de entrega, comprobar que el artículo esté completo. Si faltase alguna pieza, dirigirse a nuestro Service Center o a la tienda especializada más cercana en un plazo máximo de 5 días laborales tras la compra del artículo presentando un recibo de compra válido. A este respecto, observar la tabla de garantía de las condiciones de garantía que se encuentran al final del manual.

- Abrir el embalaje y extraer cuidadosamente el aparato.
- Retirar el material de embalaje, así como los dispositivos de seguridad del embalaje y para el transporte (si existen).
- Comprobar que el volumen de entrega esté completo.
- Comprobar que el aparato y los accesorios

no presenten daños ocasionados durante el transporte.

- Si es posible, almacenar el embalaje hasta que transcurra el periodo de garantía.

#### **Peligro!**

**¡El aparato y el material de embalaje no son un juguete! ¡No permitir que los niños jueguen con bolsas de plástico, láminas y piezas pequeñas! ¡Riesgo de ingestión y asfixia!**

- Sierra de marquetería
- Protección para la hoja de la sierra, perno de sujeción, pisador de la pieza
- Tubo articulado
- Adaptadores para la hoja de sierra de marquetería (2 uds.)
- Adaptador de aspiración
- Llave de hexágono interior de 2,5 mm
- Llave de hexágono interior de 4 mm
- Hoja/pelo de segueta de repuesto
- Manual de instrucciones original
- Instrucciones de seguridad

### **3. Uso adecuado**

La sierra de marquetería sirve para cortar maderas escuadradas o materiales similares a la madera.

Las piezas redondas sólo deben cortarse empleando dispositivos de sujeción adecuados.

Utilizar la máquina sólo en los casos que se indiquen explícitamente como de uso adecuado. Cualquier otro uso no será adecuado. En caso de uso inadecuado, el fabricante no se hace responsable de daños o lesiones de cualquier tipo; el responsable es el usuario u operario de la máquina.

Tener en consideración que nuestro aparato no está indicado para un uso comercial, industrial o en taller. No asumiremos ningún tipo de garantía cuando se utilice el aparato en zonas industriales, comerciales o talleres, así como actividades similares.

Sólo está permitido utilizar hojas de sierra adecuadas para este tipo de máquina. Se prohíbe el uso de cualquier tipo de muela de tronzar. Otra de las condiciones para un uso adecuado es la observancia de las instrucciones de seguridad, así como de las instrucciones de montaje y de servicio contenidas en el manual de instrucciones.

Las personas encargadas de operar y mantener la máquina deben estar familiarizadas con la misma y haber recibido información sobre todos los posibles peligros.

Además, es imprescindible respetar en todo momento las prescripciones vigentes en materia de prevención de accidentes.

Es preciso observar también cualquier otro reglamento general en el ámbito de la medicina laboral y técnicas de seguridad.

El fabricante no se hace responsable de los cambios que el operario haya realizado en la máquina ni de los daños que se puedan derivar por este motivo.

Existen determinados factores de riesgo que no se pueden descartar por completo, incluso haciendo un uso adecuado de la máquina. El tipo de diseño y atributos de la máquina pueden conllevar los riesgos siguientes:

- Se producen emisiones de polvo de madera perjudiciales para la salud si se usa la sierra en recintos cerrados.
- Riesgo de sufrir accidentes al entrar en contacto la mano con el área de corte desprotegida de la herramienta.
- Riesgo de sufrir accidentes al cambiar la herramienta (**peligro** de corte).
- Aplastamiento de los dedos.
- Riesgo de sufrir heridas por contragolpes.
- Vuelco de la herramienta por no disponer de suficiente superficie de apoyo.
- Entrar en contacto con la herramienta de corte.
- Proyección de astillas o partes de piezas.

Este aparato no ha sido concebido para ser utilizado por personas (incluyendo niños) cuyas capacidades estén limitadas física, sensorial o psíquicamente, o que no dispongan de la experiencia y/o los conocimientos necesarios. Las personas aptas deberán recibir formación o instrucciones necesarias sobre el funcionamiento del aparato por parte de una persona responsable para su seguridad. Vigilar a los niños para asegurarse de que no jueguen con el aparato.

## 4. Características técnicas

Motor de corriente alterna: ..... 230 V~ 50 Hz  
 Consumo energético: ..S1 70 W · S6 30 % 120 W  
 Velocidad en vacío  $n_0$ : ..... 400-1600 r.p.m.  
 Movimiento de carrera: ..... 14 mm  
 Mesa orientable: ..... de -2° a 47°  
 Tamaño de mesa: ..... 415 x 250 mm  
 Hoja de sierra - Distancia de los pasadores transversales: ..... 127 mm  
 Distancia entre dientes - dientes por 25,4 mm: ..... 15 TPI (dientes por pulgada)  
 Alcance: ..... 406 mm  
 Altura de corte máx. a 90°: ..... 50 mm  
 Altura de corte máx. a 45°: ..... 23 mm  
 Conexión para la aspiración: ..... 36 mm  
 Peso: ..... aprox. 9 kg  
 Longitud permitida de hoja de sierra de marquetería: ..... 128-134 mm

Modo de servicio S6 30%: Funcionamiento en servicio permanente con carga intermitente (Ciclo de trabajo 10 min). Para no calentar el motor más de lo permitido, este puede funcionar durante el 30% del ciclo de trabajo con la potencia nominal indicada y, seguidamente, debe continuar funcionando el 70% restante del ciclo de trabajo sin carga.

### ¡Peligro!

#### Ruido

La emisión de ruidos se ha determinado conforme a la norma EN 62841.

#### Funcionamiento

Nivel de presión acústica  $L_{pA}$  ..... 71 dB(A)  
 Imprecisión  $K_{pA}$  ..... 3 dB(A)  
 Nivel de potencia acústica  $L_{WA}$  ..... 84 dB(A)  
 Imprecisión  $K_{WA}$  ..... 3 dB(A)

#### Usar protección auditiva.

La exposición al ruido puede ser perjudicial para la capacidad auditiva.

Los valores de emisión de ruidos indicados se han calculado conforme a un método de ensayo normalizado y se pueden utilizar para comparar una herramienta eléctrica con otra.

Dichos valores se pueden utilizar también para valorar provisionalmente la carga.

### Aviso:

Las emisiones de ruidos pueden diferir de los valores indicados durante el uso real de la herramienta eléctrica en función del modo en el que se utiliza la misma, especialmente del tipo de pieza que se mecaniza.

### ¡Reducir la emisión de ruido y las vibraciones al mínimo!

- Emplear sólo aparatos en perfecto estado.
- Realizar el mantenimiento del aparato y limpiarlo con regularidad.
- Adaptar el modo de trabajo al aparato.
- No sobrecargar el aparato.
- En caso necesario dejar que se compruebe el aparato.
- Apagar el aparato cuando no se esté utilizando.

### Limitar el tiempo de trabajo.

Al hacerlo, deben tenerse en cuenta todas las partes del ciclo de servicio (por ejemplo los tiempos en los que la herramienta eléctrica está desconectada y los tiempos en los que está conectada pero funciona sin carga).

### Cuidado!

#### Riesgos residuales

**Incluso si esta herramienta se utiliza adecuadamente, siempre existen riesgos residuales.**

**En función de la estructura y del diseño de esta herramienta eléctrica pueden producirse los siguientes riesgos:**

1. Lesiones pulmonares en caso de que no se utilice una mascarilla de protección antipolvo.
2. Lesiones auditivas en caso de que no se utilice una protección para los oídos adecuada.

## 5. Antes de la puesta en marcha

### 5.1 Generalidades

- Antes de la puesta en marcha, instalar debidamente todas las cubiertas y dispositivos de seguridad.
- La hoja de la sierra debe poder moverse sin problemas.
- En caso de madera ya trabajada, es preciso asegurarse de que la misma no presente cuerpos extraños como, por ejemplo, clavos o tornillos.
- Antes de presionar el interruptor ON/OFF, cerciorarse de que la hoja de la sierra esté bien montada y de que las piezas móviles se

muevan con suavidad.

- Antes de conectar la máquina, asegurarse de que los datos de la placa de identificación coincidan con los datos de la red eléctrica.

#### ¡Advertencia!

**Desenchufar la máquina antes de proceder a la realización de cualquier tarea de mantenimiento y reequipamiento en la sierra de marquetería.**

#### 5.2 Colocación de la máquina (fig. 4)

Para mayor estabilidad, sujetar el dispositivo a un banco de trabajo o similar mediante los 4 orificios de fijación (1). El material de fijación adecuado, como tornillos, etc., lo podrá encontrar en comercios especializados.

#### 5.3 Montaje de los dispositivos de protección (fig. 5)

- Desmontar del perno de sujeción (14) el pisador (16). Soltar a tal efecto el tornillo de hexágono interior (17) mediante la llave de hexágono interior (29).
- Introducir el perno de sujeción (14) en el alojamiento del brazo de extensión (23). A continuación fijar mediante la empuñadura de sujeción (15).
- Volver a montar el pisador (16) en el perno de sujeción (14) apretando el tornillo de hexágono interior (17) con la llave de hexágono interior (29).
- **¡Advertencia!** La protección de la hoja de sierra (13) debe estar plegada hacia abajo durante el funcionamiento.
- **¡Aviso!** Se puede ajustar la altura del pisador de la pieza (16) mediante la empuñadura de sujeción (15).
- **¡Advertencia!** Ajustar el pisador al grosor de la pieza (véase figura 5d) antes de cada nuevo corte.
- El pisador (16) ha de colocarse tan abajo que esté en contacto con la pieza durante el corte.

#### 5.4 Montaje del sistema de aspiración y de soplado (fig. 1/3)

- Introducir el tubo articulado (21) en la conexión del brazo de extensión (23).
- Durante el funcionamiento sale por la boquilla (22) del tubo articulado (21) aire que permite mantener libres de virutas las marcas en la pieza de trabajo.
- Colocar el adaptador de aspiración (27) en el lado frontal de la máquina.

- Ahora se podrá conectar, p. ej., un aspirador en seco y húmedo (no incluido en el volumen de entrega) en el adaptador de aspiración (27). (Consultar diámetro en 4. Características técnicas)

#### 5.5 Cambiar hoja/pelo de segueta (fig. 6)

- Llevar guantes a la hora de cambiar la hoja de la sierra para evitar sufrir lesiones.
- Desmontar el pisador (16) y la protección para la hoja (13) según se describe en 5.3.
- Aflojar la hoja/pelo de segueta (4) girando el tornillo de apriete (20) en sentido horario hasta el tope.
- Retirar la hoja/pelo de segueta (4) sacándola primero del soporte superior (10). Presionar el brazo pendular superior (24) hacia abajo.
- Retirar a continuación la hoja/pelo de segueta (4) del soporte de hoja inferior (11).
- Extraer hacia arriba la hoja/pelo de segueta (4) a través del revestimiento de mesa (9).
- Poner la nueva hoja/pelo siguiendo el orden contrario.
- Los pasadores transversales laterales de la hoja/pelo de segueta (4) han de quedar en el soporte tanto superior (10) como inferior (11) en las hendiduras previstas para ello.
- **¡Cuidado!** La dirección de corte de la hoja/pelo de segueta (4) debe orientarse hacia abajo, es decir, la oblicuidad de corte de los dientes debe señalar desde el soporte superior (10) hacia el soporte inferior (11).
- Tensar la nueva hoja/pelo (4) girando el tornillo de apriete (20) en sentido antihorario.
- La tensión correcta de la hoja/pelo se puede verificar ejerciendo presión lateral con el dedo contra la hoja/pelo, más o menos en el centro entre los dos soportes (10, 11). Regla general: En este caso, la hoja (4) debería ceder mínimamente (aprox. 1-2 mm).
- Cuando la hoja está suficientemente tensada, al tocarla se emite un sonido metálico.
- Montar el pisador (16) y la protección para la hoja (13) según se describe en 5.3.
- **¡Advertencia!** Después de cada cambio de hoja/pelo, comprobar que la hoja/pelo de segueta (4) marche libremente en el revestimiento de la mesa (9) en posición vertical y con la mesa de la sierra (8) inclinada a 45°.

#### 5.6 Cómo sujetar las hojas de sierra de marquetería (fig. 7-9)

Con esta máquina también se pueden emplear hojas de sierra de marquetería convencionales (A).

**¡Aviso!** El volumen de suministro no incluye ninguna hoja de sierra de marquetería (A).

- Desmontar la cubierta lateral (18) soltando los 3 tornillos de ranura en cruz (19). (El destornillador de estrella no se incluye en el volumen de entrega)
- Desmontar la hoja de sierra según se describe en 5.5.
- Sacar de la mesa para sierra (8) el revestimiento de mesa (9) presionando desde abajo.
- Girar el revestimiento de mesa (9) 90° en sentido antihorario (véase fig. 8c)
- Volver a presionar el revestimiento de mesa (9) introduciéndolo en la mesa para sierra (8). Se debe poder escuchar cómo se encaja el revestimiento de mesa.
- **¡Aviso!** Las hojas de sierra de marquetería convencionales (A) suelen estar provistas de dientes finos. Por lo tanto, prestar **atención** durante el montaje a que la oblicuidad de corte de los dientes señale hacia abajo.
- Introducir el extremo inferior de la hoja de sierra de marquetería (A) en uno de los adaptadores (25). **¡Aviso!** La hoja de sierra de marquetería (A) no podrá sobresalir del adaptador (25) a fin de poder enganchar el adaptador (25) en los soportes para la hoja de sierra (10, 11).
- Fijar la hoja de sierra de marquetería (A) en el adaptador (25) apretando el tornillo prisionero (26) mediante la llave de hexágono interior (28).
- Hacer salir la hoja de sierra de marquetería (A) desde abajo a través del revestimiento de mesa (9) y colgar el adaptador (25) en el soporte inferior (11).
- Fijar el extremo superior de la hoja de sierra de marquetería (A) en el segundo adaptador (25) y engancharlo en el soporte superior (10). Presionar el brazo pendular superior (24) hacia abajo.
- El tensado correcto de la hoja de sierra de marquetería (A) corresponde al de una hoja/pelo de segueta (4), según se describe en 5.5.
- Montar la cubierta lateral (18).
- El cambio a una hoja/pelo de segueta (4) se efectúa en orden inverso.

### 5.7 Ajuste inclinado de la mesa para sierra (fig. 10)

- Ajustar a máxima altura el pisador (16) mediante la empuñadura de sujeción (15).
- Soltar el tornillo de fijación (7).

- Inclinar la mesa para sierra (8) a la izquierda hasta que el indicador (6) señale la medida angular deseada en la escala angular (5).
- Ajustar a la altura adecuada el pisador (16) en función del grosor de la pieza de trabajo y fijar el ajuste mediante la empuñadura de sujeción (15).

### 5.8 Ajuste de precisión del ángulo de la hoja de sierra (fig. 11)

**¡Aviso!** Para un corte recto, el ángulo entre la hoja de sierra (4 o bien A) y la mesa para sierra (8) debe coincidir con la indicación en la escala angular (5).

- Ajustar la mesa para sierra (8) a la medida 0° y fijarla mediante el tornillo de fijación (7).
- Comprobar el ángulo entre la hoja de sierra (4 o bien A) y la mesa para sierra (8) mediante una escuadra (B).
- La escuadra (B) no se incluye en el volumen de entrega.
- En función de la desviación se puede ajustar el ángulo de la hoja de sierra en el soporte superior (10) y también en el soporte inferior (11).
- Para ajustar el soporte superior (10) aflojar el tornillo de hexágono interior (12) con la llave de hexágono interior (29).
- A continuación, girar el soporte superior (10) hasta que el ángulo entre la hoja de sierra (4 o bien A) y la mesa para sierra (8) sea exactamente de 90°. Volver a apretar el tornillo de hexágono interior (12) con la llave de hexágono interior (29).
- Para ajustar el soporte de hoja de sierra inferior (11), desmontar primero la cubierta lateral (18) según se describe en 5.6 (véase fig. 7).
- Aflojar el tornillo de hexágono interior (12) con la llave de hexágono interior (29) en el soporte de hoja de sierra inferior (11).
- Girar el soporte inferior (11) hasta que el ángulo entre la hoja de sierra (4 o bien A) y la mesa para sierra (8) sea exactamente de 90° y volver a apretar el tornillo de hexágono interior (12).
- Montar la cubierta lateral (18).

## 6. Manejo

**¡Advertencia!**

- Le recomendamos que realice un corte de prueba después de cada reajuste para com-

- probar las medidas ajustadas.
- Una vez conectada la sierra, esperar hasta que la hoja de la sierra haya alcanzado su velocidad máxima antes de practicar el corte.
- ¡Preste **atención** al iniciar los cortes!
- Operar el aparato solo conectado a una aspiradora.
- Comprobar y limpiar periódicamente los canales de aspiración.
- Al cortar maderas de mayor grosor es preciso asegurarse de que no se doble o gire la hoja de la sierra. Ello aumentará la vida útil de la hoja de la sierra.
- ¡**Aviso!** Los dientes cortan la madera sólo en carrera descendente.

#### 6.1 Interruptor ON/OFF (fig. 3/pos. 2)

- Para conectarla es preciso pulsar el botón verde „I“.
- Para desconectarla se debe pulsar la tecla roja „0“.

#### 6.2 Regulador del número de carreras (fig. 3)

Con este regulador (3) puede ajustarse el número de carreras conforme al material a cortar.

#### 6.3 Realizar el corte (fig. 12)

- ¡**Advertencia!** Ajustar a la altura adecuada el pisador (16) en función del grosor de la pieza de trabajo y fijar el ajuste mediante la empuñadura de sujeción (15).
- Plegar la protección de la hoja de sierra (13) hacia abajo.
- Conectar la sierra, véase 6.1.
- Colocar las manos con dedos cerrados sobre la pieza y presionar la pieza de trabajo hacia abajo contra la mesa para sierra (8).
- Desplazar la pieza lentamente hacia la hoja de la sierra (4 o bien A).
- Si no se desplaza por completo la pieza por la hoja de la sierra (4 o bien A), desconectar la máquina y esperar a que la hoja de sierra se haya parado por completo. Solo a continuación, la pieza de trabajo será retirada de la hoja de sierra.
- Los recortes permanecen en la mesa (8) hasta que la hoja de la sierra (4 o bien A) haya vuelto a la posición de reposo.

#### 6.4 Realización de cortes interiores

Una característica de esta sierra de marquetería es la posibilidad de realizar cortes interiores en una pieza de trabajo sin que se dañe la parte exterior o el contorno de la pieza de trabajo.

**Advertencia:** Para evitar que la sierra arranque de forma no intencionada: Antes de retirar o cambiar la hoja de la sierra poner siempre el interruptor en la posición „0“ y desenchufar el cable.

1. Para realizar cortes interiores en una pieza de trabajo: retirar la hoja de la sierra tal y como se describe en el apartado 5.5 o bien 5.6.
2. Practicar una perforación en la pieza de trabajo correspondiente.
3. Colocar la pieza de trabajo con la perforación encima del revestimiento de mesa sobre la mesa para sierra.
4. Montar y tensar la hoja de sierra a través de la perforación en la pieza de trabajo.
5. Tras finalizar los cortes interiores, retirar la hoja de la sierra de los soportes (tal y como se describe en el apartado 5.5 o bien 5.6) y quitar de la mesa la pieza de trabajo.
6. Volver a montar y tensar la hoja de sierra tal y como se describe en el apartado 5.5 o bien 5.6.

## 7. Cambio del cable de conexión a la red eléctrica

### Peligro!

Cuando el cable de conexión a la red de este aparato esté dañado, deberá ser sustituido por el fabricante o su servicio de asistencia técnica o por una persona cualificada para ello, evitando así cualquier peligro.

## 8. Mantenimiento, limpieza y pedido de piezas de repuesto

### Peligro!

Desenchufar siempre antes de realizar algún trabajo de limpieza.

#### 8.1 Limpieza

- Reducir al máximo posible la suciedad y el polvo en los dispositivos de seguridad, las rendijas de ventilación y la carcasa del motor. Frotar el aparato con un paño limpio o soplarlo con aire comprimido manteniendo la presión baja.
- Se recomienda limpiar el aparato tras cada uso.
- Limpiar el aparato con regularidad con un paño húmedo y un poco de jabón blando. No utilizar productos de limpieza o disolventes ya

que se podrían deteriorar las piezas de plástico del aparato. Es preciso tener en cuenta que no entre agua en el interior del aparato.

### 8.2 Escobillas de carbón

En caso de formación excesiva de chispas, ponerse en contacto con un electricista especializado para que compruebe las escobillas de **carbón. ¡Atención!** Las escobillas de carbón sólo deben ser cambiadas por un electricista.

### 8.3 Mantenimiento

No hay que realizar el mantenimiento a más piezas en el interior del aparato.

### 8.4 Pedido de piezas de recambio:

Al solicitar recambios se indicarán los datos siguientes:

- Tipo de aparato
- No. de artículo del aparato
- No. de identidad del aparato
- No. del recambio de la pieza necesitada.

Encontrará los precios y la información actual en [www.Einhell-Service.com](http://www.Einhell-Service.com)

## 9. Eliminación y reciclaje

El aparato está protegido por un embalaje para evitar daños producidos por el transporte. Este embalaje es materia prima y, por eso, se puede volver a utilizar o llevar a un punto de reciclaje. El aparato y sus accesorios están compuestos de diversos materiales, como, p. ej., metal y plástico. Depositar las piezas defectuosas en un contenedor destinado a residuos industriales. Informarse en el organismo responsable al respecto en su municipio o en establecimientos especializados.

## 10. Almacenamiento

Guardar el aparato y sus accesorios en un lugar oscuro, seco, protegido de las heladas e inaccesible para los niños. La temperatura de almacenamiento óptima se encuentra entre los 5 y 30 °C. Guardar la herramienta eléctrica en su embalaje original.



Sólo para países miembros de la UE

No tirar herramientas eléctricas en la basura casera.

Según la directiva europea 2012/19/CE sobre aparatos usados electrónicos y eléctricos y su aplicación en el derecho nacional, dichos aparatos deberán recogerse por separado y eliminarse de modo ecológico para facilitar su posterior reciclaje.

Alternativa de reciclaje en caso de devolución: El propietario del aparato eléctrico, en caso de no optar por su devolución, está obligado a reciclar adecuadamente dicho aparato eléctrico. Para ello, también se puede entregar el aparato usado a un centro de reciclaje que trate la eliminación de residuos respetando la legislación nacional sobre residuos y su reciclaje. Esto no afecta a los medios auxiliares ni a los accesorios sin componentes eléctricos que acompañan a los aparatos usados.

Al desechar el aparato, asegurarse de retirar las baterías y los medios luminosos (por ejemplo, la bombilla) del aparato.

Sólo está permitido copiar la documentación y documentos anexos del producto, o extractos de los mismos, con autorización expresa de Einhell Germany AG.

Nos reservamos el derecho a realizar modificaciones técnicas

## Información de servicio

En todos los países mencionados en el certificado de garantía disponemos de distribuidores competentes cuyos datos de contacto podrán consultar en dicho certificado. Dichos distribuidores están a su disposición para cualquier asunto relacionado con el servicio como reparación, suministro de piezas de repuesto y desgaste, o con respecto a los materiales de consumo.

Es preciso tener en cuenta, que las siguientes piezas de este producto se someten a desgaste natural o provocado por el uso o que se necesitan las siguientes piezas como materiales de consumo.

Categoría	Ejemplo
Piezas de desgaste*	Revestimiento de mesa
Material de consumo/Piezas de consumo*	Hoja de la sierra
Falta de piezas	

\*¡no tiene por qué estar incluido en el volumen de entrega!

En caso de deficiencia o fallo, rogamos que lo registre en la página web [www.Einhell-Service.com](http://www.Einhell-Service.com). Describa exactamente el fallo y responda siempre a las siguientes preguntas:

- ¿Ha funcionado el aparato en algún momento o estaba defectuoso desde el principio?
- ¿Le ha llamado algo la atención antes de surgir el fallo (indicio antes del fallo)?
- ¿Qué fallo de funcionamiento le parece que presenta el aparato (indicio principal)?  
Describa ese fallo en el funcionamiento.

## Certificado de garantía

Estimado cliente:

Nuestros productos están sometidos a un estricto control de calidad. No obstante, lamentaríamos que este aparato dejara de funcionar correctamente, en tal caso, le rogamos que se dirija a nuestro servicio de atención al cliente en la dirección indicada en la parte inferior de la presente tarjeta de garantía. Con mucho gusto le atenderemos también telefónicamente en el número de servicio indicado a continuación. Para hacer válido el derecho de garantía, proceda de la siguiente forma:

1. Estas condiciones de garantía van dirigidas exclusivamente a los consumidores, es decir, personas naturales que no desean emplear este producto en el marco de su actividad comercial ni autónoma. Estas condiciones de garantía regulan prestaciones adicionales de garantía que el fabricante abajo mencionado promete, de manera adicional a la garantía legal, a los compradores de sus nuevos aparatos. Las prestaciones de garantía que le corresponden conforme a ley no se ven afectadas por la presente. Nuestra prestación de garantía es gratuita para usted.
2. La garantía se extiende exclusivamente a defectos en un aparato nuevo del fabricante abajo mencionado adquirido por usted en la Unión Europea, ocasionados por fallos de material o de producción, y está limitada, según nuestra elección, a la reparación de los defectos o al cambio del aparato. Es preciso tener en consideración que nuestro aparato no está indicado para un uso comercial, profesional o en taller. Por lo tanto, no procederá un contrato de garantía cuando se utilice el aparato dentro del periodo de garantía en establecimientos industriales, comerciales o talleres, así como actividades similares. En caso de artículos de la línea „Professional“ no se aplica la exclusión del uso comercial, profesional o en taller.
3. Nuestra garantía no cubre:
  - Daños en el aparato ocasionados por la no observancia de las instrucciones de montaje o por una instalación no profesional, no observancia de las instrucciones de uso (como, p. ej., conexión a una tensión de red o corriente no indicada) o la no observancia de las disposiciones de mantenimiento y seguridad o por la exposición del aparato a condiciones anormales del entorno o por la falta de cuidado o mantenimiento.
  - Daños en el aparato ocasionados por aplicaciones impropias o indebidas (como, p. ej., sobrecarga del aparato o uso de herramientas o accesorios no homologados), introducción de cuerpos extraños en el aparato (como, p. ej., arena, piedras o polvo...), daños producidos por el transporte, uso violento o influencias externas (como, p. ej., daños por caídas).
  - Daños en el aparato o en piezas del aparato provocados por el desgaste natural, habitual o producido por el uso. Por ejemplo, las baterías están sometidas a un desgaste natural y debido a su estructura están diseñadas para un número de ciclos limitado. El desgaste se ve influenciado negativamente por las velocidades de carga, cargas demandadas, pero también por la exposición al calor, frío, vibración y sacudidas.
4. El periodo de garantía es de 2 años y comienza en la fecha de compra del artículo. Puede ampliar a 3 años su plazo de garantía si registra en nuestra web en los primeros 30 días desde la fecha de compra su artículo. El derecho de garantía vence una vez transcurrido el plazo de garantía. La reparación o cambio del aparato no conlleva una prolongación del plazo de garantía, ni un nuevo plazo de garantía. In para el artículo ni para las piezas de repuesto montadas. Esto también se aplica en el caso de un servicio in situ.
5. Para hacer efectivo su derecho a garantía, registre su aparato defectuoso en: [www.einhell.es](http://www.einhell.es). Tenga a mano el recibo de compra o cualquier otro comprobante que acredite la compra del aparato nuevo. La garantía no cubre aquellos aparatos que se envíen sin el comprobante pertinente o sin la placa de identificación puesto que resulta difícil localizarlos. Si nuestra prestación de garantía incluye el defecto aparecido en el aparato, recibirá de inmediato un aparato reparado o nuevo de vuelta.
6. Si ha trasladado el aparato a otro país de la Unión Europea distinto al país en el que ha adquirido el aparato, prestaremos el servicio de garantía a través de un distribuidor local. En caso de traslado fuera de la Unión Europea desaparecerá el derecho de garantía.

Naturalmente, también solucionaremos los defectos del aparato que no se encuentren comprendidos o ya no se encuentren comprendidos en la garantía, en este caso contra reembolso de los costes. Para ello, envíe el aparato a nuestra dirección de servicio técnico. Para piezas de desgaste, de repuesto y falta de piezas nos remitimos a las limitaciones de esta garantía conforme a la información de servicio de este manual de instrucciones.

Oficina: Comercial Einhell S.A, Travesía de Villa Esther, 15, Polígono Industrial El Nogal, 28119 Algete-Madrid  
Servicio tecnico: Comercial Einhell S.A., Rua da Aldaia, 225, Apartado 2100, 4410-459 Arcozelo VNG

**Vaara!**

Laitteita käytettäessä tulee noudattaa tiettyjä turvallisuusvaroitoimia tapaturmien ja vaurioiden välttämiseksi. Lue sen vuoksi tämä käyttöohje / nämä turvallisuusmääräykset huolellisesti läpi. Säilytä ne hyvin, jotta niissä olevat tiedot ovat myöhemminkin milloin vain käytettävissäsi. Jos luovutat laitteen muille henkilöille, ole hyvä ja anna heille myös tämä käyttöohje / nämä turvallisuusmääräykset laitteen mukana. Emme ota mitään vastuuta tapaturmista tai vaurioista, jotka ovat aiheutuneet tämän käyttöohjeen tai turvallisuusohjeiden noudattamisen laiminlyönnistä.

**Käytettyjen merkkien selitys (katso kuva 13)**

- Vaara!** - Tapaturmavaaran vähentämiseksi lue käyttöohje.
- Huomio! Käytä kuulosuojuksia.** Melu saattaa aiheuttaa kuulon menetyksen.
- Huomio! Käytä pölynsuojanaamaria.** Puuta tai muita materiaaleja työstettäessä saattaa syntyä terveydelle haitallista pölyä. Asbestipitoista materiaalia ei saa työstää!
- Huomio! Käytä suojalaseja.** Työn aikana syntyvät kipinät tai laitteesta sinkoilevat sirut, lastut ja pölyt saattavat aiheuttaa näkökyvyn menetyksen.

**1. Turvallisuusmääräykset**

Laitetta koskevat turvallisuusmääräykset löydät oheistetusta vihkosesta.

**Varoitus!**

**Lue kaikki turvallisuusmääräykset, ohjeet, kuvat ja tekniset erittelyt, joilla tämä sähkötyökalu on varustettu.** Jos seuraavia ohjeita ei noudateta, saattaa tästä aiheutua sähköiskuja, tulipaloja ja/tai vaikeita vammoja.

**Säilytä kaikki turvallisuusmääräykset ja ohjeet myöhempää tarvetta varten.**

**2. Laitteen kuvaus ja toimituksen sisältö****2.1 Laitteen kuvaus (kuvat 1-12)**

- Kiinnitysreiät
- Päälle-/pois-katkaisin
- Iskuluvun säädin
- Pistosahanterä
- Kulma-asteikko
- Osoitin
- Lukitusruuvi

- Sahanpöytä
- Pöydän sisäke
- Sahanterän pidike ylhäällä
- Sahanterän pidike alhaalla
- Sisäkuusiokoloavain 4 mm
- Sahanterän suojuus
- Pidätyspultti
- Lukituskahva
- Työstökappaleen pidätin
- Pidättimen kuusiokoloruuvi
- Sivupeite
- Ristikantaruuvi
- Kiristysruuvi
- Nivelletku
- Nivelletkun suutin
- Puomi
- Heilurivarsi
- Lehtisahanterän sovitin
- Sovittimen upporuuvi
- Poistoimusovitin
- Sisäkuusiokoloavain 2,5 mm
- Sisäkuusiokoloavain 4 mm
- Vara-pistosahanterä

**2.2 Toimituksen sisältö**

Tarkasta tässä kuvatun toimitusselostuksen avulla, että valmiste on täysimääräinen. Jos osia puuttuu, ota viimeistään 5. arkipäivänä oston jälkeen yhteyttä asiakaspalveluumme tai lähimpään toimivaltaiseen rakennustarvikeliikkeeseen ja esitä vastaava ostotositte. Huomioi tässä myös tämän ohjekirjan lopussa olevat takuumääräykset ja takuuuorituslupakko.

- Avaa pakkaus ja ota laite varovasti pakkauksesta.
- Poista pakkausmateriaalit sekä pakkaus- ja kuljetusvarmistukset (mikäli käytetty).
- Tarkasta, onko toimitus täysilukuinen.
- Tarkasta, onko laitteessa ja varusteissa kuljetusvaurioita.
- Säilytä pakkaus, mikäli mahdollista, takuuaajan loppuun saakka.

**Vaara!**

**Laite ja pakkausmateriaalit eivät ole lasten leikkikaluja! Lapset eivät saa leikkiä muovipusseilla, kelmuilla tai pienillä osilla! Niistä uhkaa nielaisu- ja tukehtumisvaara!**

- Kuviosaha
- Sahanterän suojuus, pidätyspultti, työstökappaleen pidätin
- Nivelletku
- Lehtisahanterän sovitin (2 kpl)
- Poistoimusovitin

- Sisäkuusiokoloavain 2,5 mm
- Sisäkuusiokoloavain 4 mm
- Vara-pistosahanterä
- Alkuperäiskäyttöohje
- Turvallisuusmääräykset

### 3. Määräysten mukainen käyttö

Kuviosahaa käytetään kulmikkaiden puiden tai puunkaltaisten työstökappaleiden leikkaamiseen. Pyöreitä materiaaleja saa leikata vain tarkoituksemukaisten kiinnityslaitteiden kera.

Konetta saa käyttää ainoastaan sille määrättyyn tarkoitukseen. Kaikkinainen tämän ylittävä käyttö ei ole määräysten mukaista. Kaikista tästä aiheutuvista vahingoista tai loukkaantumisista on vastuussa laitteen omistaja/käyttäjä eikä suinkaan sen valmistaja.

Ole hyvä ja ota huomioon, että laitteitamme ei ole suunniteltu ja valmistettu käytettäväksi pienteollisuus- tai teollisuustarkoituksiin. Emme siksi ota mitään vastuuta vaurioista, jos laitetta käytetään pienteollisuus-, käsityöläis- tai teollisuustyöpaikoilla tai näihin verrattavissa olevissa toimissa.

Koneessa saa käyttää vain siihen sopivia sahanteriä. Kaikentyyppisten katkaisulaikkojen käyttö on kielletty. Määräysten mukaisen käytön olennainen osa on myös työturvallisuusmääräysten sekä asennusohjeen ja käyttöohjeessa annettujen käyttöohjeiden noudattaminen.

Konetta käyttävien tai huoltavien henkilöiden tulee perehtyä koneeseen ja olla tietoisia mahdollisista vaaratekijöistä.

Lisäksi tulee voimassaolevia tapaturmanehkäisy-määräyksiä noudattaa mitä tarkimmin.

Muita yleisiä työterveydellisiä ja turvallisuusteknisiä sääntöjä tulee noudattaa.

Koneeseen tehdyt muutokset sulkevat valmistajan vastuun, myös tästä aiheutuvista vahingoista, kokonaan pois.

Määräysten mukaisesta käytöstä huolimatta ei tiettyjä riskitekijöitä voida täysin sulkea pois. Koneen suunnittelusta ja rakenteesta johtuen saattaa esiintyä seuraavia asioita:

- Terveydelle haitallista puupölyeritystä, jos sahaa käytetään suljetuissa tiloissa.
- Tapaturmavaara käsikontaktin kautta työkalun suojaamattomalla leikkausalueella.
- Loukkaantumisvaara työkaluvaihdon yhtey-

dessä (leikkausvaara).

- Sormet voivat jäädä puristuksiin.
- Takaiskun aiheuttama vaara.
- Työkappaleen kallistus riittämättömän työkappalealustan johdosta.
- Leikkaustyökaluun koskeminen.
- Oksa- ja työkappaleosien sinkoutuminena.

Tätä laitetta ei ole tarkoitettu sellaisten henkilöiden (myöskään lasten) käytettäväksi, joiden fyysiset, aistiperäiset tai henkiset kyvyt ovat rajoitetut, tai joilla ei ole käyttöön tarvittavaa kokemusta ja/ tai taitoja, paitsi sellaisen heidän turvallisuudesta vastuullisen henkilön valvonnassa, joka voi antaa heille laitteen oikeaa käyttöä koskevat ohjeet. Lapsia tulee valvoa, jotta he eivät missään tapauksessa voi leikkiä laitteella.

### 4. Tekniset tiedot

Vaihtovirtamoottori: ..... 230 V~ 50 Hz  
 Tehonotto: ..... S1 70 W · S6 30 % 120 W  
 Joutokäyntikiertoaluku  $n_0$ : ..... 400-1600 min<sup>-1</sup>  
 Iskuliike: ..... 14 mm  
 Pöydän käännettävyyttä: ..... -2° - 47°  
 Pöydän koko: ..... 415 x 250 mm  
 Sahanterä - poikkitappien välimatka: ..... 127 mm  
 Hammasjako hampaita 25,4 mm:n matkalla:  
 ..... 15 tpi (hampaita tuumaa kohti)  
 Ukonevuus: ..... 406 mm  
 Leikkauskorkeus 90° kork.: ..... 50 mm  
 Leikkauskorkeus 45° kork.: ..... 23 mm  
 Poistoimuliitântä: ..... 36 mm  
 Paino: ..... n. 9 kg  
 Lehtisahanterän suurin sallittu pituus:  
 ..... 128-134 mm

Käyttötapa S6 30%: Lämpövoimakäyttö kuormitustauoilla (käyttöaika 10 minuuttia). Jotta moottori ei kuumene liiaksi, saa moottoria käyttää 30% käyttöajasta ilmoitetulla nimellisteholla ja sen jälkeen sen tulee käydä 70% käyttöajasta ilman kuormitusta.

#### Vaara!

#### Melunpäästöt

Melunpäästöarvot on mitattu standardin EN 62841 mukaan.

**Käyttö**

Äänen painetaso $L_{PA}$ .....	71 dB(A)
Mittausvirhe $K_{PA}$ .....	3 dB(A)
Äänen tehotaso $L_{WA}$ .....	84 dB(A)
Mittausvirhe $K_{WA}$ .....	3 dB(A)

**Käytä kuulosuojuksia.**

Melu saattaa aiheuttaa kuulon menetyksen.

Annetut tärinän päästöarvot on mitattu normitetulla koestusmenetelmällä ja niitä voidaan käyttää sähkötyökalun vertaamiseksi toiseen sähkötyökaluun.

Annettuja tärinän päästöarvoja voidaan käyttää myös rasituksen alustavaan arviointiin.

**Varoitus:**

Melupäästöt voivat poiketa annetuista arvoista sähkötyökalua käytettäessä tositilanteessa, riippuen sähkötyökalun käyttötavasta ja erityisesti siitä, minkätyyppistä työstökappaletta käsitellään.

**Rajoita melunpäästöt ja tärinä mahdollisimman vähäisiksi!**

- Käytä ainoastaan moitteettomia laitteita.
- Huolla ja puhdista laite säännöllisesti.
- Sovita työskentelytapasi laitteen mukaiseksi.
- Älä ylikuormita laitetta.
- Tarkastuta laite aina tarvittaessa.
- Sammuta laite, kun sitä ei käytetä.

**Rajoita työskentelyaika!**

Tällöin tulee huomioida käyttöjakson kaikki osuudet (esimerkiksi ajat, jolloin sähkötyökalu on sammutettu, sekä ne ajat, jolloin se on tosin kytketty päälle, mutta käy kuormittamatta).

**Huomio!****Jäämääriskit**

**Silloinkin, kun käytät tätä sähkötyökalua määräysten mukaisesti, jää jäljelle aina tietty jäämääriskit. Tämän sähkötyökalun rakenteesta ja mallista riippuen saattaa esiintyä seuraavia vaaroja:**

1. keuhkovaurioita, ellei käytetä sopivaa pölysuojanaamaria.
2. kuulovaurioita, ellei käytetä soveliaita kuulosuojaimia.

**5. Ennen käyttöönottoa****5.1 Yleistä**

- Ennen käyttöönottoa tulee kaikki suojukset ja turvalaitteet asentaa määräysten mukaisesti paikoilleen.
- Sahanterän tulee voida liikkua vapaasti.
- Varo, ettei jo työstetyssä puumateriaalissa ole vieraita esineitä, kuten esim. nauvoja tai ruuveja.
- Ennen kuin painat päälle-/pois-katkaisinta, varmista, että sahanterä on asennettu oikein ja että liikkuvat osat kulkevat kevyesti.
- Tarkasta ennen koneen liittämistä sähköverkkoon, että tyyppikilven tiedot vastaavat käytettävän verkkovirran tietoja.

**Varoitus!**

**Ennen kaikkia kuviosahan huolto- ja varustelutöitä tulee verkkopistoke irroittaa.**

**5.2 Koneen asentaminen käyttöpaikalle (kuva 4)**

Jotta laite seisoo tukevasti paikallaan, kiinnitä se 4 kiinnitysreiän (1) kautta ruuvipenkkiin tai vastaavaan alustaan. Sopivat kiinnitysvälineet kuten ruuvit jne. löytyvät alan liikkeistä.

**5.3 Suojavarusteiden asentaminen (kuva 5)**

- Ota pidätin (16) pois pidätyspultista (14). Irrota tätä varten kuusiokoloruuvi (17) sisäkuusiokoloavaimella (29).
- Vie pidätyspultti (14) sen kantaan puomissa (23). Kiinnitä pultti sitten paikalleen lukituskahvalla (15).
- Asenna pidätin (16) takaisin pidätyspulttiin (14) kiristämällä kuusiokoloruuvi (17) sisäkuusiokoloavaimella (29).
- **Varoitus!** Sahanteränsuojuksen (13) täytyy olla aina alaskäännettynä käytön aikana.
- **Viite!** Voit säätää työstökappaleen pidättimen (16) korkeuden lukituskahvaa (15) käyttäen.
- **Varoitus!** Säädä pidätin ennen jokaista uutta leikkausta työstökappaleen paksuuden mukaiseksi (vrt. kuva 5d).
- Pidätin (16) täytyy säätää niin alas, että se koskettaa työstökappaleeseen leikkaamisen aikana.

**5.4 Poispuhallus- ja poistoimujärjestelmän asentaminen (kuva 1/3)**

- Työnnä nivelletku (21) puomissa olevaan liitäntään (23).
- Käytön aikana nivelletkun (21) suuttimesta

(22) virtaa ilmaa, jolla työstökappaleessa olevat merkit voidaan pitää puhtaina sahanpurusta.

- Asenna poistoimuvotiini (27) koneen etusivulle.
- Sitten voit liittää esim. märkä-kuivaimurin (ei sisälly toimitukseen) poistoimuvotiiniin (27). (löpimitta katso 4. Tekniset tiedot)

### 5.5 Pistosahanterän vaihto (kuva 6)

- Käytä sahanterää vaihtaessasi käsineitä välttääksesi viiltohaavoilta!
- Ota pidätin (16) ja sahanterän suojuus (13) pois kuten kohdassa 5.3 selitetään.
- Poista pistosahanterän (4) jännitys kääntämällä kiristysruuvia (20) myötöpäivään vasteeseen saakka.
- Ota pistosahanterä (4) ensin pois ylemmästä sahanteränpidikkeestä (10). Paina tässä ylempää heilurivartta (24) alaspäin.
- Ota sitten pistosahanterä (4) pois alemmasta sahanteränpidikkeestä (11).
- Vedä pistosahanterä (4) ylöspäin ulos pöydänsisäkkeen (9) lävitse.
- Pane uusi pistosahanterä paikalleen päinvastaisessa järjestyksessä.
- Sahanterän (4) sivulla olevien poikkitaapien tulee olla niille tarkoitetuissa syvennyksissä ylemmässä (10) ja alemmassa sahanteränpidikkeessä (11).
- **Varo!** Pistosahanterän (4) leikkaussuunnan tulee näyttää alaspäin, ts. hampaiden leikkuuviisteen täytyy näyttää ylemmästä sahanteränpidikkeestä (10) alemmaan pidikkeeseen (11) päin.
- Kiristä uusi pistosahanterä (4) kiertämällä kiristysruuvia (20) vastapäivään.
- Sahanterän oikean kireyden voit todeta painamalla sormella sivulta sahanterään, noin molempien sahanteränpidikkeiden (10, 11) puolivälin kohdalle.
- Nyrkkisääntö: Tällöin sahanterän (4) tulisi painaa vain vähän (n. 1-2 mm).
- Riittävän kireällä oleva sahanterä antaa metallisen soinnin, kun sitä napsautetaan.
- Asenna pidätin (16) ja sahanterän suojuus (13) paikalleen kuten kohdassa 5.3 selitetään.
- **Varoitus!** Tarkasta jokaisen sahanteränvaihdon jälkeen, että pistosahanterä (4) liikkuu vapaasti pöydän sisäkkeessä (9) sekä pystyasennossa että sahanpöydän (8) ollessa 45° kulmaan kallistettuna.

### 5.6 Lehtisahanterien kiinnittäminen (kuvat 7 - 9)

Tässä koneessa voidaan käyttää myös alan liikkeissä myytäviä lehtisahanterä (A).

**Viite!** Toimitukseen ei sisälly lehtisahanterää (A).

- Ota sivupeite (18) pois irrottamalla 3 ristikantaruuvia (19). (Ristikantaruuvivain ei kuulu toimitukseen)
- Ota sahanterä pois kuten kohdassa 5.5 selitetään.
- Paina pöydänsisäke (9) alapuolelta ulos sahanpöydästä (8).
- Käänä pöydänsisäkettä (9) 90° vastapäivään (vrt. kuva 8c)
- Paina pöydänsisäke (9) takaisin sahanpöydään (8). Pöydänsisäkkeen tulee napsahtaa kuultavasti paikalleen.
- **Viite!** Liikkeissä myytävissä lehtisahanterissä (A) on useimmiten hienot sahanhampaat. Huolehdi siksi niitä asentaessasi siitä, että hampaiden leikkuuviisteen näyttävät alaspäin. Vie lehtisahanterän (A) alapää yhteen sovittimesta (25). **Viite!** Lehtisahanterä (A) ei saa ulottua sovittimen (25) ulkopuolelle, jotta voit ripustaa sovittimen (25) sahanteränpidikkeisiin (10, 11).
- Kiinnitä lehtisahanterä (A) sovittimeen (25) kiristämällä opporuuvit (26) sisäkuusiokoloavaimella (28).
- Vie lehtisahanterä (A) alhaalta pöydänsisäkkeen (9) läpi ja ripusta sovittimen (25) alempaan sahanteränpidikkeeseen (11).
- Kiinnitä lehtisahanterän (A) yläpää toiseen sovittimeen (25) ja ripusta se ylempään sahanteränpidikkeeseen (10). Paina tässä ylempää heilurivartta (24) alaspäin.
- Lehtisahanterän (A) oikea kiristäminen vastaa pistosahanterän (4) kiristämistä, mikä on selitetty kohdassa 5.5.
- Asenna sivupeite (18) paikalleen.
- Varustelun vaihto pistosahanterään (4) tehdään päinvastaisessa järjestyksessä.

### 5.7 Sahanpöydän asettaminen viistoon (kuva 10)

- Säädä pidätin (16) lukituskahvalla (15) suurimpaan sallittuun korkeuteen.
- Irrota lukitusruuvi (7).
- Kallista sahanpöytää (8) vasemmalle, kunnes osoitin (6) näyttää haluttuun kulmamittaan asteikossa (5).
- Säädä pidätin (16) työstökappaleen paksuuden mukaan sopivalle korkeudelle ja kiinnitä säätö paikalleen lukituskahvalla (15).

### 5.8 Sahanterän kulman hienosäätö (kuva 11)

**Viite!** Suoraa leikkausta varten sahanterän (4 tai A) ja sahanpöydän (8) välisen kulman täytyy olla sama kuin kulma-asteikon (5) näytössä.

- Säädä sahanpöytä (8) mittaan 0° ja kiinnitä se paikalleen lukitusruuvilla (7).
- Tarkasta sahanterän (4 tai A) ja sahanpöydän (8) välisen kulman tarkkuus 90°-vastekulmalta (B).
- 90°-vastekulma (B) ei sisälly toimitukseen.
- Poikkeamasta riippuen voit tarkentaa sahanterän kulman säädön ylemmästä sahanteränpidikkeestä (10) tai myös alemmasta sahanteränpidikkeestä (11).
- Säätääksesi ylempää sahanteränpidikettä (10) löysennä kuusiokoloruuvia (12) sisäkuusiokoloavaimella (29).
- Käännä sitten ylempää sahanteränpidikettä (10), kunnes sahanterän (4 tai A) ja sahanpöydän (8) välinen kulma on tarkalleen 90°.
- Kiristä kuusiokoloruuvi (12) jälleen tiukkaan sisäkuusiokoloavaimella (29).
- Säätääksesi alemmaa sahanteränpidikettä (11) ota ensin sivupeite (18) pois kuten kohdassa 5.6 selitetään (vrt. kuva 7).
- Löysennä alemman sahanteränpidikkeen (11) kuusiokoloruuvia (12) sisäkuusiokoloavaimella (29).
- Käännä sitten alemmaa sahanteränpidikettä (11), kunnes sahanterän (4 tai A) ja sahanpöydän (8) välinen kulma on tarkalleen 90°, ja kiristä kuusiokoloruuvi (12) jälleen tiukkaan.
- Asenna sivupeite (18) paikalleen.

## 6. Käyttö

### Varoitus!

- Jokaisen uuden säädön jälkeen suosittelemme koeleikkauksen tekoa säädettyjen mittojen tarkistamiseksi.
- Odota sahan käynnistämisen jälkeen, kunnes sahanterä on saavuttanut suurimman kierroslukunsa, ennen kuin suoritat leikkauksen.
- **Huomio:** ole varovainen sahausta aloittaessasi!
- Käytä laitetta ainoastaan poistoimulaitteen kanssa.
- Tarkasta ja puhdista poistoimukanavat säännöllisin väliajoin.
- Paksumpia puuta sahattaessa on huolehdittava erityisen hyvin siitä, ettei sahanterää taivuteta tai väännä. Tämä pidentää sahanterän käyttöaikaa.

- **Viite!** Hampaat leikkaavat puuhun vain alaspäin liikkeessaan.

### 6.1 Päälle-/pois-katkaisin (kuva 3/nro 2)

- Käynnistämistä varten painetaan vihreää "I"-painiketta.
- Sammuttamista varten täytyy painaa punaista "0"-painiketta.

### 6.2 Iskuluvun säädin (kuva 3)

Iskuluvun säätimen (3) avulla voit säätää iskuluvun leikkattavan materiaalin mukaan.

### 6.3 Leikkauksen tekeminen (kuva 12)

- **Varoitus!** Säädä pidätin (16) työstökappaleen paksuuden mukaan sopivalle korkeudelle ja kiinnitä säätö paikalleen lukituskahvalla (15).
- Käännä sahanterän suojuksen (13) alas.
- Käynnistä saha, vrt. 6.1.
- Pane kädet sormet yhdessä laakeasti työstökappaleen päälle ja paina työstökappaletta alaspäin sahanpöytää (8) vasten.
- Työnnä työstökappale hitaasti sahanterään (4 tai A).
- Jos et työnnä työstökappaletta kokonaan sahanterän (4 tai A) läpi, sammuta kone ja odota, kunnes sahanterä on pysähtynyt. Vie työstökappale vasta sen jälkeen pois sahanterästä.
- Leikkausjätteet jäävät sahanpöydälle (8), kunnes sahanterä (4 tai A) on palautunut lepoasentoon.

### 6.4 Sisäleikkausten suorittaminen

Yksi tämän kuviosahan erikoisominaisuuksista on mahdollisuus suorittaa sisäleikkauksia työstökappaleeseen ilman että työstökappaleen ulkosivu tai ympärysvahingoittuu.

**Varoitus: Epähuomiossa tapahtuvan käynnistämisen aiheuttamien tapaturmien välttämiseksi: Aina ennen sahanterän poistamista tai vaihtamista tulee katkaisin kääntää asentoon "0" ja verkkopistoke vetää irti pistorasiasta.**

1. Tee sisäleikkaus työstökappaleeseen seuraavasti: Ota sahanterä pois kuten kohdassa 5.5 ja 5.6 selitetään.
2. Poraa reikä kyseiseen työstökappaleeseen.
3. Pane työstökappale poranreiän kera pöydän sisäkkeen päälle sahanpöydälle.
4. Asenna sahanterä työstökappaleen poranreiän läpi paikalleen ja kiristä se.
5. Kun olet tehnyt sisäleikkaukset loppuun, ota

sahanterä pois teränpidikkeistä (kuten kohdassa 5.5 ja 5.6 selitetään) ja ota sitten työstökappale pöydältä.

- Asenna sahanterä takaisin paikalleen kuten kohdassa 5.5 ja 5.6 on selitetty ja kiristä se.

## 7. Verkkojohdon vaihtaminen

### Vaara!

Kun tämän laitteen verkkojohto vahingoittuu sen on korvattava joko valmistaja tai hänen asiakas-, huolto- ja varaosapalvelunsa tai vastaavan pätevyyden omaava henkilö, jotta vaaratilanteita ei pääse syntymään.

## 8. Puhdistus, huolto ja varaosatilaus

### Vaara!

Irroita verkkopistoke pistorasiasta ennen kaikkia puhdistusstoimia.

### 8.1 Puhdistus

- Pidä suojalaitteet, ilmaraot ja moottorin kotelo niin puhtaina pölystä ja liasta kuin suinki mahdollista. Pyyhi laite puhtaalla rievulla tai puhalla se puhtaaksi vähäpaineisella paineilmalla.
- Suosittellemme laitteen puhdistamista heti joka käytön jälkeen.
- Puhdista laite säännöllisin väliajoin käyttäen kosteaa riepua ja vähän saippuaa. Älä käytä sellaisia puhdistusaineita tai liuotteita, jotka saattavat syövyttää laitteen muoviosia. Huolehdi siitä, ettei laitteen sisäpuolelle pääse vettä.

### 8.2 Hiiliharjat

Jos kipinöitä syntyy ylettömästi, anna sähköalan ammattihenkilön tarkastaa hiiliharjojen kunto. **Huomio!** Hiiliharjojen vaihdon saa tehdä vain sähköalan ammattihenkilö.

### 8.3 Huolto

Laitteen sisäpuolella ei ole mitään huoltoa tarvitsevia osia.

### 8.4 Varaosatilaus:

Varaosia tilatessasi anna seuraavat tiedot:

- Laitteen tyyppi
- Laitteen tuotenumero
- Laitteen tunnusnumero
- Tarvittavan varaosan varaosanumero.

Ajankohtaiset hinnat ja muut tiedot löydät osoitteesta [www.Einhell-Service.com](http://www.Einhell-Service.com)

## 9. Käytöstäpoisto ja uusiokäyttö

Laite on pakattu kuljetuspakkaukseen, jotta vältetään kuljetusvauriot. Tämä pakkaus on raaka-ainetta ja sitä voi siksi käyttää uudelleen tai sen voi toimittaa kierrätyksen kautta takaisin raaka-ainekiertoon. Laite on ja sen varusteet on valmistettu eri materiaaleista, kuten esim. metallista ja muoveista. Toimita vialliset rakenneosat oneglmajätehävitykseen. Tiedustele asiaa alan ammattiliikkeestä tai kunnanhallitukselta!

## 10. Säilytys

Säilytä laite ja sen varusteet valolta, kosteudelta ja pakkaselta suojatussa tilassa poissa lasten ulottuvilta. Paras säilytyslämpötila on 5°C ja 30°C välillä. Säilytä sähkötyökalut alkuperäispakkauksissaan.



Koskee ainoastaan EU-maita

Älä heitä sähkötyökaluja kotitalousjätteisiin!

Euroopan direktiivin 2012/19/EY loppuunkäytetyistä sähkö- ja elektronisista laitteista ja sen kansalliseksi laiksi muuntamisen mukaan tulee käytetyt sähkötyökalut koota erikseen ja toimittaa ne ympäristöystävälliseen kierrätykseen.

Kierrätysvaihtoehto takaisinlähetykselle:

Sähkölaitteen omistaja on veloitettu laitteen palauttamisen vaihtoehtona vaikuttamaan siihen, että hänen luovuttamansa omaisuus hävitetään asianmukaisesti. Loppuun käytetty laite voidaan tätä varten luovuttaa myös keräyspisteeseen, joka suorittaa sen käytöstäpoiston kansallisten kierrätystalous- ja jätehuoltolakien tarkoittamalla tavalla. Tämä ei koske käytettyihin laitteisiin liitettyjä lisävarusteita ja apuvälineitä, joissa ei ole sähköosia.

Pyydämme huolehtimaan hävitettäessä siitä, että akut ja valaisuvälineet (esim. hehkulamppu) otetaan laitteesta pois.

Tuotedokumentaation ja tuotteen mukana toimitettujen papereiden osittainenkin kopiointi tai muu monistaminen on sallittu ainoastaan Einhell Germany AG:n nimenomaisella luvalla.

Oikeus teknisiin muutoksiin pidätetään

## Asiakaspalvelutiedot

Meillä on kaikissa takuutodistuksessa mainituissa maissa päteviä asiakaspalvelusta huolehtivia kump-paneita, joiden yhteystiedot löydät takuutodistuksesta. Heidän kautta voit saada kaikki asiakaspalvelut, kuten korjaukset, varaosien ja kulumaosien sekä tarvittavien käyttömateriaalien toimitukset.

Huomaa, että seuraaviin tämän tuotteen osiin kohdistuu käytöstä johtuvaa, luonnollista kulumista, ja että seuraavia osia tarvitaan käyttömateriaaleina.

Laji	Esimerkki
Kuluvat osat*	Pöydän sisäke
Käyttömateriaali / käyttöosat*	Sahanterä
Puuttuvat osat	

\* ei välttämättä kuulu toimitukseen!

Puutteellisuuksien tai vikojen ilmetessä pyydämme ilmoittamaan virheestä verkossa sivustoon [www.Einhell-Service.com](http://www.Einhell-Service.com). Ole hyvä ja anna vian tarkka kuvaus ja vastaa sen lisäksi joka tapauksessa seuraaviin kysymyksiin:

- Onko laite toiminut jo ainakin kerran, vai oliko se jo alusta lähtien viallinen?
- Havaitsitko jotain erikoista ennen vian ilmenemistä (oireita ennen vikaa)?
- Mikä mielestäsi on laitteessa vikana (pääasiallinen vika)?  
Kuvaa tätä toimintavirhettä.

## Takuutodistus

Arvoisa asiakas,

Tuotteemme käyvät läpi erittäin tiukan laadunvalvonnan ja -tarkastukset. Mikäli tämä tuote ei kuitenkaan toimi moitteettomasti, olemme tästä suuresti pahoillamme ja pyydämme sinua kääntymään teknisen asiakaspalvelumme puoleen käyttämällä tässä takuukortissa annettuja yhteystietoja. Voit myös soittaa palvelu-numeroomme, joka löytyy einhell.fi sivustolta. Takuuvaateiden esittämistä koskevat seuraavat määräykset:

1. Nämä takuuehdot on kohdistettu ainoastaan kuluttajille, ts. luonnollisille henkilöille, jotka eivät käytä tätä tuotetta pienteollisuustoimintansa eikä minkään muunkaan yksityisyrittäjätoiminnan puitteissa. Näissä takuuehdoissa säädellään täydentävät takuusuuritukset, jotka allaoleva valmistaja lupaa uusien laitteidensa ostajille lakisääteisen takuun lisäksi. Ne eivät vaikuta lakimääräisiin takuusuuritusvaateisiin millään tavalla. Takuuamme on sinulle maksuton.
2. Takuusuuritus kattaa ainoastaan sellaiset Euroopan unionin jäsenvaltioissa hankkimasi allaolevan valmistajan uuden laitteen puutteellisuudet, jotka aiheutuvat materiaali- tai valmistusvirheistä, ja se on rajattu valintamme mukaan ainoastaan näiden puutteellisuuksien poistamiseen tai laitteen korvaamiseen uudella. Ole hyvä ja ota huomioon, että laitteitamme ei ole suunniteltu käytettäväksi pienteollisuus-, käsityöläis- tai ammattitarkoituksiin. Takuusopimusta ei siksi synny, jos laitetta on takuun kestoajana käytetty pienteollisuus-, käsityöläis- tai teollisuustyöpaikoilla tai siihen on kohdistunut näihin verrattavissa oleva rasitus. Poikkeus: Kaupallista toimintaa tai ammattikäyttöä koskeva takuun rajoitus ei koske "Professional"-tuotesarjan koneita (ks. liite 2).
3. Antamamme takuu ei kata seuraavia vaurioita:
  - Laitteen vauriot, jotka ovat aiheutuneet asennusohjeen noudattamatta jättämisestä tai asiantuntemattomasta asennuksesta, käyttöohjeen noudattamatta jättämisestä (kuten esim. liitäntä vääriin verkkojännitteeseen tai virtalajiin) tai huolto- ja turvallisuusmääräysten laiminlyönnistä tai laitteen altistamista epänormaaleille ympäristöolosuhteille tai puutteellisesta hoidosta ja huollosta.
  - Laitteen vauriot, jotka ovat aiheutuneet määräysten vastaisesta tai virheellisestä käytöstä (esim. laitteen ylikuormitus tai hyväksymättömien liitostyökalujen tai varusteiden käyttö), vieraiden esineiden tunkeutumisesta laitteeseen (esim. hiekka, kivet tai pöly, ...), kuljetusvauriot, väkivoiman käyttö tai vieraan voiman vaikutukset (esim. putoamisesta aiheutuneet vauriot).
  - Laitteen tai sen osien vauriot, jotka ovat aiheutuneet käytöstä johtuvasta, tavanomaisesta tai muuten tavallisesta kulumisesta. Esimerkiksi akkuihin ja akkusarjoihin kohdistuu luonnollinen kuluminen ja ne on rakenteensa vuoksi suunniteltu vain rajoitettua latauskertamäärää varten. Kulumiseen vaikuttavat haitallisesti erityisesti vaadittu rasitus, latausnopeudet sekä myös altistuminen kuumuudelle, kylmyydelle, värinälle ja töytäisyydelle.
4. Takuuajaksi on 2 vuotta ja se alkaa laitteen ostopäivästä. Takuuvaateet tulee esittää ennen takuuajan päättymistä kahden viikon kuluessa siitä, kun olet havainnut vian. Takuuvaateiden esittäminen takuuajan päätyttyä ei ole mahdollista. Laitteen korjaus tai vaihto ei oikeuta takuuajan piteneeseen tai laitteen tai siihen mahdollisesti asennettujen varaosien takuuajan alkamiseen uudelleen alusta. Tämä koskee myös paikan päällä suoritettuja huoltotehtäviä.
5. Viallista laitetta koskevat takuvaateet tulee esittää osoitteella: [www.Einhell-Service.com](http://www.Einhell-Service.com). Pyydämme myös pitämään ostotositteen tai muun tosittteen uuden laitteen ostosta käden ulottuvilla. Puuttuvan tunnistusmahdollisuuden vuoksi takuusuuritusta ei voida myöntää laitteille, jotka toimitetaan meille ilman vastaavia tositteita tai tyyppikilpeä. Jos takuamme kattaa laitteessa olevan vian, saat korjatun tai uuden laitteen välittömästi takaisin.
6. Jos olet vinyt täällä hankkimasi laitteen johonkin toiseen Euroopan unionin jäsenvaltioon, niin paikallinen huoltokumppanimme toimittaa siellä takuusuurituksen. Takuusuurituksia ei myönnetä Euroopan unionin ulkopuolelle viedyille laitteille.

Tietysti korjaamme mielellämme korvausta vastaan myös sellaiset laitteiden viat, jotka eivät kuulu tai eivät enää kuulu takuamme piiriin. Lähetä tätä varten laite teknisen asiakaspalvelumme osoitteeseen. Kuluvien osien, käyttöosien ja puuttuvien osien suhteen viittaamme tämän takuun rajoituksiin, jotka on selostettu tämän käyttöohjeen asiakaspalvelutiedoissa.

Takaaja/ Palvelua:Einhell Finland Oy, Myllypuronkatu 30, FIN-33330 Tampere

**Nevarnost!**

Pri uporabi naprav je potrebno upoštevati nekaj varnostnih ukrepov, da bi preprečili poškodbe in materialno škodo. Zato skrbno preberite ta navodila za uporabo/varnostne napotke. Le-te dobro shranite tako, da boste imeli zmeraj pri roki potrebne informacije. Če bi napravo izročili drugim osebam, Vas prosimo, da jim izročite tudi ta navodila za uporabo/varnostne napotke. Ne prevzemamo nobene odgovornosti za nezgode ali škodo, ki bi nastale zaradi neupoštevanja teh navodil za uporabo in varnostnih napotkov.

**Pojasnilo uporabljenih simbolov (glejte sliko 13)**

- Nevarnost!** - Da bi zmanjšali tveganje poškodb, preberite navodila za uporabo!
- Pozor! Uporabljajte zaščito za ušesa.** Učinkovanje hrupa lahko povzroči izgubo sluha.
- Pozor! Uporabljajte protiprašno zaščitno masko.** Pri obdelavi lesa in drugih materialov lahko pride do nastajanja zdravju škodljivega prahu. Materiala, ki vsebuje azbest, ne smete obdelovati!
- Pozor! Uporabljajte zaščitna očala.** Med delom nastajajoče iskre ali iz naprave izletajoči delčki, ostružki in prah lahko povzročijo izgubo vida.

**1. Varnostni napotki**

Odgovarjajoče varnostne napotke lahko preberete v priloženi knjižici!

**Opozorilo!**

**Preberite vse varnostne napotke, navodila, naslove slike in tehnične podatke, s katerimi je to električno orodje opremljeno.**

Neupoštevanje naslednjih navodil ima lahko za posledico električni udar, požar in/ali hude poškodbe.

**Shranite vse varnostne napotke in navodila za kasnejšo uporabo.**

**2. Opis naprave na obseg dobave****2.1 Opis stroja (sl. 1–12)**

- Pritrdilne odprtine
- Stikalo za vklop/izklop
- Regulator števila hodov
- Rezilo vbodne žage
- Kotna skala

- Kazalec
- Pritrdilni vijak
- Miza žage
- Mizni vložek
- Držalo žaginega lista zgoraj
- Držalo žaginega lista spodaj
- Imbus vijak 4 mm
- Zaščita žaginega lista
- Pritrdilni vijaki
- Pritrdilni ročaj
- Držalo obdelovanca
- Imbus vijak držala
- Stranska obloga
- Križni vijak
- Napenjalni vijak
- Zgibna cev
- Šoba na zgibni cevi
- Podpornik
- Nihajna roka
- Nastavek rezila vbodne žage
- Nastavek z zatičnim vijakom
- Sesalni nastavek
- Imbus ključ 2,5 mm
- Imbus ključ 4 mm
- Nadomestni list vbodne žage

**2.2 Obseg dobave**

S pomočjo opisanega obsega dobave preverite, ali je artikel popoln. Če deli manjkajo, morate to najkasneje v 5 delovnih dneh po nakupu artikla sporočiti našemu servisnemu centru ali najbližji pristojni trgovini z gradbeno opremo s predložitvijo veljavnega računa. Upoštevajte tabelo jamstva v garancijskih določilih ob koncu teh navodil.

- Odprite embalažo in previdno vzemite napravo iz embalaže.
- Odstranite embalažni material in embalažne in transportne varovalne priprave (če obstajajo).
- Preverite, če je obseg dobave popoln.
- Preverite morebitne poškodbe naprave in delov pribora, do katerih bi lahko prišlo med transportom.
- Po možnosti shranite embalažo do poteka garancijskega roka.

**Nevarnost!**

**Naprava in embalažni material nista igrača za otroke! Otroci se ne smejo igrati s plastičnimi vrečkami, folijo in malimi deli opreme! Obstaja nevarnost zadušitve in zaužitja takšnih delov materiala!**

- Dekupirna žaga
- Ščitnik lista žage, pritrdilni vijaki, držalo obdelovanca
- Zgibna cev
- Nastavek lista vbodne žage (2x)
- Sesalni nastavek
- Imbus ključ 2,5 mm
- Imbus ključ 4 mm
- Nadomestni list vbodne žage
- Izvorna navodila za uporabo
- Varnostni napotki

### 3. Predpisana namenska uporaba

Dekupirna žaga se uporablja za rezanje lesa z ostrimi robovi ali obdelovancev, podobnih lesu. Okrogle materiale je dovoljeno rezati samo s primerno držalno napravo.

Ta stroj se lahko uporablja le v skladu z njegovo namembnostjo. Vsaka druga uporaba šteje kot nenamenska nedovoljena uporaba. Za vsakršne poškodbe ali škodo, ki bi nastale zaradi nedovoljene uporabe, nosi odgovornost uporabnik/upravljalca in ne proizvajalec.

Prosimo, da upoštevate, da naše naprave niso bile konstruirane za namene uporabe v obrtništvu ali industriji. Ne prevzemamo nobene odgovornosti, če je bila naprava uporabljena v obrtništvu ali industriji ter v podobnih dejavnostih.

Uporabljati smete samo za ta stroj primerne liste žage. Prepovedana je uporaba kakršnihkoli drugih rezalnih plošč. Del smotrne namenske uporabe je tudi upoštevanje varnostnih navodil, kot tudi navodil za montažo in navodil za upravljanje, ki so v navodilih za uporabo.

Osebe, ki ta stroj upravljajo in vzdržujejo, morajo biti seznanjeni s temi navodili in biti poučeno o možnih nevarnostih.

Poleg tega pa se je treba točno držati vseh veljavnih predpisov za preprečevanje nesreč. Potrebno je upoštevati tudi ostala splošna pravila v delovnem medicinskem in varnostno tehničnem področju.

Spremembe stroja istočasno izključujejo jamstvo proizvajalca in jamstvo za napake, ki nastanejo zaradi tega.

Kljub smotrni namenski uporabi pa se ne morejo popolnoma odstraniti določeni faktorji preostalega tveganja. Pogojeno s konstrukcijo in zgradbo

stroja lahko nastopijo sledeči primeri:

- Zdravju škodljive emisije prahu pri uporabi v zaprtih prostorih.
- **Nevarnost** nesreče zaradi stika z roko v nepokritem območju rezanja obdelovanca.
- **Nevarnost** nesreče pri zamenjavi orodja (**nevarnost** ureza).
- Stiskanje prstov.
- **Nevarnost** zaradi udarca nazaj.
- Prevrčanje obdelovanca zaradi nezadostne površine za nameščanje obdelovanca.
- Dotikanje rezalnega orodja.
- Izmet delov vej in obdelovanca.

Ta naprava ni namenjena, da bi jo uporabljale osebe (vključno otroci) z omejenimi fizičnimi, senzoričnimi ali duševnimi sposobnostmi ali zaradi pomanjkanja izkušenj in/ali pomanjkanja znanja razen, če so pod nadzorom za njihovo varnost pristojne osebe ali, če so prejele od takšne osebe navodila kako uporabljati napravo. Otroci morajo biti pod nadzorom, da bo zagotovljeno, da se ne bodo igrali z napravo.

### 4. Tehnični podatki

Elektromotor na izmenično napetost:  
 ..... 230 V~ 50 Hz  
 Poraba energije: ..... S1 70 W · S6 30% 120 W  
 Število vrtljajev v prostem teku  $n_0$ : 400–1600 min<sup>-1</sup>  
 Gib hoda: ..... 14 mm  
 Zasuk mize: ..... -2° do 47°  
 Velikost mize: ..... 415 x 250 mm  
 Žagin list – razmik prečnih zatičev: ..... 127 mm  
 Razvrstitev zobcev, zobci na 25,4 mm:  
 ..... 15 zobcev na palec  
 Izteg: ..... 406 mm  
 Najv. višina reza pri 90°: ..... 50 mm  
 Najv. višina reza pri 45°: ..... 23 mm  
 Priključek za odsesavanje: ..... 36 mm  
 Teža: ..... pribl. 9 kg  
 Dovoljena dolžina lista vbodne žage:  
 ..... 128–134 mm

Način obratovanja S6 30 %: Trajno obratovanje s prekinjajočo obremenitvijo (trajanje vklopa 10 min). Da preprečite nepotrebno ogrevanje motorja, lahko motor 30 % trajanja vklopa deluje le z navedeno nazivno močjo, nato pa mora 70 % trajanja vklopa delovati brez obremenitve.

**Nevarnost!****Hrup**

Vrednosti hrupa so bile ugotovljene v skladu z EN 62841.

**Obratovanje**

Nivo zvočnega tlaka  $L_{pA}$  ..... 71 dB (A)

Negotovost  $K_{pA}$  ..... 3 dB (A)

Nivo zvočne moči  $L_{WA}$  ..... 84 dB (A)

Negotovost  $K_{WA}$  ..... 3 dB (A)

**Uporabljajte glušnike.**

Učinkovanje hrupa lahko povzroči izgubo sluha.

Navedene vrednosti emisij hrupa so bile izmerjene po standardiziranem testnem postopku in jo je mogoče za primerjavo električnega orodja primerjati z drugo vrednostjo.

Navedene vrednosti emisij hrupa je možno uporabiti tudi za predhodno oceno obremenitve.

**Opozorilo:**

Vrednosti emisij hrupa se lahko med dejansko uporabo električnega orodja razlikujejo od navedenih vrednosti, kar je odvisno od načina uporabe električnega orodja, zlasti od vrste obdelovanca.

**Omejite hrupnost in vibracije na minimum!**

- Uporabljajte samo brezhibne naprave.
- Redno vzdržujte in čistite napravo.
- Vaš način dela prilagodite napravi.
- Ne preobremenjujte naprave.
- Po potrebi dajte napravo v preverjanje.
- Izključite napravo, ko je ne uporabljate.

**Omejite delovni čas!**

Upoštevajte vse dele obratovalnega cikla (na primer čas, v katerem je električno orodje odklopljeno, in čas, v katerem je sicer vklopljeno, a deluje brez obremenitve).

**Pozor!**

**Tudi, če delate s tem električnim orodjem po predpisih, zmeraj obstaja nekaj ostalih tveganj. Nastopijo lahko sledeče nevarnosti v zvezi s konstrukcijo in izvedbo tega električnega orodja:**

1. Poškodbe pljuč, če ne uporabljate primerne protiprašne zaščitne maske.
2. Poškodbe sluha, če ne uporabljate primerne zaščite za ušesa.

**5. Pred prvim zagonom****5.1 Splošno**

- Pred prvim zagonom pravilno namestite vse pokrove in vse varnostne priprave.
- Žagin list se mora vrteti brez oviranja.
- Pri že obdelanem lesu pazite na tujke, kot so npr. žebliji ali vijaki itd.
- Preden aktivirate stikalo za vklop/izklop, se prepričajte, da je žagin list pravilno nameščen in se premični deli z lahkoto premikajo.
- Preden stroj priklopite se prepričajte, da se podatki, ki so navedeni na tipski tablici, ujemajo z omrežnimi podatki.

**Opozorilo!**

**Preden se lotite kakršnihkoli vzdrževalnih del, predelav ali nameščanja dekupirne žage izvlecite omrežni vtič.**

**5.2 Postavitev stroja (sl. 4)**

Za več trdnosti pritrdite napravo na delovno mizo ali podobno s pomočjo 4 pritrdilnih odprtin (1). Primerni pritrdilni pripomočki, kot so npr. vijaki, so na voljo v specializirani prodajalni.

**5.3 Namestitev varoval (sl. 5)**

- Držalo (16) snemite z varovalnega zatiča (14). V ta namen s pomočjo imbus ključa (29) pustite imbus vijake (17).
- Varovalni zatič (14) namestite v ležišče na podporniku (23). Nato ga pritrdite s pritrdilnim ročajem (15).
- Držalo (16) znova namestite na varovalni zatič (14) tako da s pomočjo imbus ključa (29) zategnete imbus vijak (17).
- **Opozorilo!** Ščitnik žaginega lista (13) mora biti med delovanjem vedno preklopljen navzdol.
- **Napotek!** Višino držala obdelovanca (16) lahko nastavite s pritrdilnim ročajem (15).
- **Opozorilo!** Pred vsakim novim rezom nastavite držalo glede na debelino obdelovanca (glejte sliko 5d).
- Držalo (16) potisnite do te mere navzdol, da se med rezanjem dotika obdelovanca.

**5.4 Namestitev sistema izpihovanja in sesanja (sl. 1/3)**

- Zgibno cev (21) potisnite na priključek na podporniku (23).
- Med delovanjem piha iz šobe (22) na zgibni cevi (21) zrak, s katerim lahko ohranite oznake na obdelovancu vidne in brez žagovine.

- Na zadnji del stroja namestite sesalni nastavek (27).
- Sedaj lahko na sesalni nastavek (27) priključite npr. sesalnik za mokro/suho odse-savanje (ni v paketu). (Za premer glejte točko 4. Tehnični podatki)

### 5.5 Menjava lista žage (sl. 6)

- Pri menjavi žaginega lista nosite rokavice, da se ne poškodujete!
- Odstranite držalo (16) in ščitnik žaginega lista (13), kot je opisano v točki 5.3.
- Razbremenite napetost lista vbodne žage (4) tako da v smeri urinega kazalca do kraja zasukate vpenjalni vijak (20).
- Iz zgornjega držala žaginega lista (10) najprej snemite list vbodne žage (4). Hkrati potisnite zgornjo nihajno roko (24) navzdol.
- List vbodne žage (4) nato snemite še iz zgornjega držala žaginega lista (11).
- List vbodne žage (4) povlecite navzgor skozi mizni vložek (9).
- Nov list vbodne žage vgradite nasprotnem vrstnem redu.
- Prečni zatiči na strani žaginega lista (4) morajo ležati v temu namenjenih vdolbinah v zgornjem (10) in spodnjem držalu žaginega lista (11).
- Previdno! Smer rezanja lista vbodne žage (4) mora biti obrnjena navzdol, tj. rezalni rob zob mora kazati od zgornjega držala lista žage (10) proti spodnjemu držalu (11).
- Novi list vbodne žage (4) znova vpenite z zasukom vpenjalnega vijaka (20) v nasprotno smer urnega kazalca.
- Pravilno napetost lahko ugotovite s pritiskom prsta stransko na žagin trak, približno na sredini obeh valjčkov traku žage (10, 11). Zlato pravilo: Ob tem mora žagin trak (4) le minimalno popustiti (pribl. 1–2 mm).
- Za ustrezno napet žagin list je značilen kovinski zvok ob dotiku.
- Držalo (16) in ščitnik žaginega lista (13) namestite tako, kot je opisano v točki 5.3.
- **Opozorilo!** Po vsaki menjavi lista preverite, ali je trak žage (4) v navpičnem položaju in ali pri nagibu mize žage (8) 45° prosto teče v miznem vložku (9).

### 5.6 Vpenjanje listov vbodne žage (sl. 7–9)

S tem strojem lahko uporabite tudi liste vbodne žage (A), ki so na voljo na trgu.

**Napotek!** V paketu ni lista za vbodno žago (A).

- Stranski pokrov (18) snemite tako, da popustite 3 križne vijake (19). (Križnega izvijača ni v

paketu)

- Žagin list snemite tako, kot je opisano v točki 5.5.
- Mizni vložek (9) od spodaj potisnite iz mize žage (8).
- Mizni vložek (9) zasukajte za 90° v nasprotni smeri urinega kazalca (glejte sl. 8c)
- Mizni vložek (9) znova potisnite v mizo žage (8). Vložek mize se mora slišno zaskočiti.
- **Napotek!** Listi za vbodno žago (A), ki mso na voljo na trgu, imajo običajno fine zobe. Zato pri nameščanju pazite, da bo rezalni rob zob obrnjen navzdol.
- Spodnji konec lista vbodne žage (A) vstavite v enega od nastavkov (25). **Napotek!** Da lahko nastavek (25) obesite na držali žaginega lista (10, 11), list vbodne žage (A) ne sme štrleti iz nastavka (25).
- List vbodne žage (A) namestite v nastavek (25) tako, da z imbus ključem (28) zategnete zatične vijake (26).
- List vbodne žage (A) od spodaj potisnite skozi mizni vložek (9), nastavek (25) pa obesite v spodnji nosilec žaginega lista (11).
- Zgornji konec lista vbodne žage (A) pritrdite na drugi nastavek (25) in ga obesite na zgornje držalo žaginega lista (10). Hkrati potisnite zgornjo nihajno roko (24) navzdol.
- Pravilno napenjanje lista vbodne žage (A) ustreza tistemu pri listu vbodne žage (4), kot to opisuje točka 5.5.
- Namestite stransko oblogo (18).
- Predelavo na list vbodne žage (4) opravite v obratnem vrstnem redu.

### 5.7 Nastavitev mize žage pod kotom (sl. 10)

- S pomočjo pritrilnega ročaja (15) nastavite držalo (16) na največjo višino.
- Popustite pritrilni vijak (7).
- Mizo žage (8) nagnite v levo do te mere, da kazalec (6) na kotni lestvici (5) pokaže želeni kot.
- Držalo (16) nastavite na ustrezno višino glede na debelino obdelovanca, nastavek pa fiksirajte s pomočjo pritrilnega ročaja (15).

### 5.8 Fina nastavitev kota lista žage (sl. 11)

**Napotek!** Za raven rez se mora kot med žaganim listom (4 oziroma A) in mizo žage (8) ujemati z odčitkom na kotni skali (5).

- Mizo žage (8) nastavite na kotno mero 0° in jo fiksirajte s pritrilnim vijakom (7).
- S pomočjo naslonskega kotnika 90° (B) preverite kot med žaganim listom (4 oziroma A) in mizo žage (8).

- Naslonski kotnik 90° (B) ni v paketu.
- Kot žaginega lista lahko glede na odstopanje nastavite bodisi na zgornjem nosilcu žaginega lista (10) bodisi na spodnjem nosilcu žaginega lista (11).
- Za nastavev zgornjega držala žaginega lista (10) s pomočjo imbus ključa (29) popustite imbus vijak (12).
- Zgornji nosilec žaginega lista (10) sedaj zasukajte toliko, da znaša kot med žaginim listom (4 oziroma A) in mizo (8) natanko 90°. S pomočjo imbus ključa (29) zategnite Imbus vijake (12).
- Za nastavev spodnjega držala žaginega lista (11) najprej odstranite stransko oblogo (18), kot je opisano pod točki 5.6 (glejte sl. 7).
- S pomočjo imbus ključa (29) popustite imbus vijak (12) spodnjega držala lista (11).
- Spodnji nosilec žaginega lista (11) sedaj zasukajte toliko, da znaša kot med žaginim listom (4 oziroma A) in mizo (8) natanko 90°, imbus vijak (12) pa znova zategnite.
- Namestite stransko oblogo (18).

## 6. Upravljanje

### Opozorilo!

- Po vsakem nastavljanju stroja priporočamo testni rez, da preverite nastavljene mere.
- Po vklopu žage počakajte, da doseže žagin list svoje največje število vrtljajev, preden opravite rez.
- Pazite, ko zarezete!
- Napravo uporabljajte le z odsesavanjem.
- Sesalne kanale redno preverjajte in čistite.
- Pri rezanju debelejšega lesa je še zlasti pomembno, da žagin list ni upognjen ali zvit. S tem podaljšate življenjsko dobo žaginega lista.
- **Napotek!** Zobje režejo les le pri hodu navzdol.

### 6.1 Stikalo za vklop/izklop (slika 3/pol. 2)

- Za vklop stisnite zeleno tipko »I«.
- Za izklop stisnite rdečo tipko »0«.

### 6.2 Regulator števila hodov (sl. 3)

Z regulatorjem števila hodov (3) lahko število hodov nastavite glede na material, ki ga želite rezati.

### 6.3 Izvajanje reza (sl. 12)

- **Opozorilo!** Držalo (16) nastavite na ustrezno višino glede na debelino obdelovanca,

nastavev pa fiksirajte s pomočjo pritrdilnega ročaja (15).

- Ščitnik žaginega lista (13) preklopite navzdol.
- Vklopite žago, gl. 6.1.
- Roki s skrčenimi prsti položite na obdelovanec, slednjega pa pritisnite navzdol ob mizo žage (8).
- Obdelovanec sedaj počasi potisnite v žagin list (4 ali A).
- Če obdelovanca ne potisnete popolnoma skozi žagin list (4 ali A), stroj izklopite in počakajte, da se žagin list zaustavi. Obdelovanec šele nato odstranite z žaginega lista.
- Odpadek od rezanja pustite na mizi žage (8), vse dokler žagin list (4 ali A) ne obmiruje.

### 6.4 Izvajanje notranjih rezov

Značilnost te dekupirne žage je možnost izvajanja notranjih rezov v obdelovancu, ne da bi poškodovali zunanost ali obod slednjega.

**Opozorilo: Za preprečitev poškodb zaradi nenamernega zagona: Preden odstranite ali zamenjate žagin list, stikalo vedno prestavite v položaj „0“, omrežni vtič pa izvlecite iz vtičnice.**

1. Za izvajanje notranjih rezov v obdelovancu: Žagin list snemite tako, kot to opisuje točka 5.5 oziroma 5.6.
2. V obdelovanec izvrtajte luknjo.
3. Obdelovanec postavite z luknjo čez mizni vložek na mizo žage.
4. Žagin list sedaj namestite skozi luknjo v obdelovancu in ga vpnite.
5. Ko notranje reze zaključite, snemite žagin list iz držal (kot je opisano v točki 5.5 ali 5.6), obdelovanec pa odstranite z mize.
6. Žagin list znova namestite in ga vpnite, kot je opisano v točki 5.5 ali 5.6.

## 7. Zamenjava električnega priključnega kabla

### Nevarnost!

Če se električni priključni kabel te naprave poškoduje, ga mora zamenjati proizvajalec ali njegova servisna služba ali podobno strokovno usposobljena oseba, da bi preprečili ogrožanje varnosti.

## 8. Čiščenje, vzdrževanje in naročanje nadomestnih delov

### Nevarnost!

Pred izvajanjem vsakega čistilnega dela izvlecite električni priključni kabel.

### 8.1 Čiščenje

- Zaščitno opremo, zračne reže in ohišje motorja vzdržujte kar se le da v stanju brez prisotnosti prahu in umazanije. Napravo obrišite s suho krpo ali s komprimiranim zrakom pod nizkim pritiskom.
- Priporočamo, da napravo očistite neposredno po vsakem končanem delu.
- Redno čistite napravo z vlažno krpo in nekaj milnice. Ne uporabljajte nobenih čistilnih ali razredčilnih sredstev; le-ta lahko poškodujejo plastične dele naprave. Pazite na to, da ne pride voda v notranjost naprave.

### 8.2 Ogljikove ščetke

V primeru prekomernega iskrenja dajte preveriti ogljene ščetke elektro strokovnjaku. **Pozor!** Ogljene ščetke sme zamenjati samo elektro strokovnjak.

### 8.3 Vzdrževanje

V notranjosti naprave ni nobenih delov, ki bi jih bilo potrebno vzdrževati.

### 8.4 Naročanje nadomestnih delov:

Pri naročanju nadomestnih delov je potrebno navesti naslednje navedbe:

- Tip naprave
- Art. številko naprave
- Ident- številko naprave
- Številka potrebnega nadomestnega dela

Aktualne cene in informacije najdete na spletni strani [www.Einhell-Service.com](http://www.Einhell-Service.com)

## 9. Odstranjevanje in ponovna uporaba

Naprava se nahaja v embalaži, da ne bi prišlo do poškodb med transportom. Ta embalaža je surovina in s tem ponovno uporabna ali pa jo je možno reciklirati. Naprava in njen pribor sta izdelana iz različnih materialov kot npr. kovine in plastika. Pokvarjene sestavne dele odstranite med posebnimi odpadki. V ta namen povprašajte v tehnični trgovini ali na občinski upravi!

## 10. Skladiščenje

Napravo in pribor za napravo skladiščite na temnem, suhem in pred mrazom zaščitenem in za otroke nedostopnem mestu. Optimalna skladiščna temperatura je med 5 in 30 °C. Električno orodje shranjujte v originalni embalaži.



Samo za dežele EU

Električnega orodja ne mečite med gospodinjne odpadke!

V skladu z evropsko smernico 2012/19/EG o starih električnih in elektronskih napravah in v skladu z izvajanjem nacionalne zakonodaje morate ločeno zbirati izrabljena električna orodja in jih predati v okoljsko varno ponovno predelavo.

Reciklažna alternativa za poziv za vračanje:

Lastnik električne naprave je alternativno zavezan, da namesto vračanja sodeluje pri pri strokovno ustreznem recikliranju v primeru predaje lastnine. Staro napravo se lahko v ta namen tudi prepusti na odzemnem mestu, ki izvaja odstranjevanje v smislu nacionalne zakonodaje o odstranjevanju takšnih odpadkov. To se ne nanaša na starim napravam priložene dele pribora in opreme brez električnih komponent.

Pred odstranjevanjem, iz naprave odstranite akumulator in svetilo (npr. žarnico).

Ponatis ali kakršnokoli razmnoževanje dokumentacije in spremljajočih papirjev o proizvodu, tudi po izvlečkih, je dovoljeno samo z izrecnim soglasjem Einhell Germany AG.

Pridržana pravica do tehničnih sprememb

## Servisne informacije

V vseh državah, ki so navedene v garancijski listini, sodelujemo s kompetentnimi servisnimi partnerji, katerih kontakti so razvidni iz garancijske listine. Na voljo so vam za vse potrebne servisne storitve, kot so popravila, oskrba z nadomestnimi in obrabnimi deli ali oskrba s potrošnimi materiali.

Upoštevajte, da so nekateri deli tega izdelka izpostavljeni naravni obrabi zaradi uporabe oz. da so nekateri deli potrošni material.

Kategorija	Primer
Obrabni deli*	Mizni vložek
Obrabni material/ obrabni deli*	Žagin list
Manjkajoči deli	

\* ni nujno, da je v obsegu dobave!

Pri pomanjkljivostih ali napakah vas prosimo, da napako prijavite na [www.Einhell-Service.com](http://www.Einhell-Service.com). Napako kar najbolj natančno opišite in v vsakem primeru odgovorite na naslednja vprašanja:

Odgovorite na naslednja vprašanja:

- Je naprava nekoč delovala, ali je bila od vsega začetka okvarjena?
- Ste pred okvaro opazili kaj neobičajnega (simptom ali okvaro)?
- Kaj na napravi po vašem mnenju ne dela (glavni znak)?  
Opišite to napačno delovanje.

## Garancijska listina

Spoštovana stranka, naši izdelki so prestali stroga preverjanja kakovosti. V kolikor ta naprava ne bo več delovala brezhibno, nam je to iskreno žal in vas prosimo, da se obrnete na naš servis, naveden na tej garancijski kartici. Prav tako se na nas lahko obrnete na navedeno telefonsko številko servisa. Za uveljavitev garancijskih zahtevkov velja naslednje:

1. Ti garancijski pogoji so usmerjeni izključno na potrošnika, tj. fizične osebe, ki želijo ta izdelek uporabljati v sklopu obrti ali druge samostojne dejavnosti. Ti garancijski pogoji določajo dodatna jamstva, ki jih proizvajalec poleg zakonskega jamstva zagotavlja kupcem novih naprav. Ta garancija ne posega v vaše zakonske garancijske zahtevke. Naše jamstvo je za vas brezplačno.
2. Jamstvo izključno pokriva okvare novih naprav proizvajalca, kupljenih v EU, ki se nanašajo na materialno napako ali napako proizvajalca, in je po naši presoji omejeno na odpravljanje takšnih okvar ali zamenjavo naprave. Upoštevajte, da naše naprave niso bile izdelane za namene uporabe v obrtništvu ali za poklicno uporabo. Garancijska pogodba se tako ne sklene, če se je naprava v garancijskem obdobju uporabljala v obrti, trgovini ali industriji oz. je bila izpostavljena enakovredni stopnji obrabe. Pri artiklih, ki jih uvrščamo v znamko »Professional« izključitev za obrt, rokodelstvo ali poklicno uporabo ne velja.
3. Garancija ne vključuje:
  - Škode na napravi, nastale zaradi neupoštevanja navodil za montažo ali zaradi neustrezne namestitve, neupoštevanja navodil za uporabo (npr. priklop na napačno omrežno napetost ali vrsto električnega toka), neupoštevanja določil za vzdrževanje in varnostnih napotkov, izpostavljanja naprave neprimernim okoljskim pogojem oz. zaradi neustrezne nege ter vzdrževanja.
  - Škode na napravi, nastale zaradi malomarne ali nepredvidene uporabe (npr. prekomerna obremenitev naprave ali uporaba nedovoljenih orodij oz. pripomočkov za uporabo) in vdora tujkov v napravo (npr. pesek, kamenčki ali prašni delci ...). Transportne škode, nasilne uporabe ali tujih vplivov (npr. škoda zaradi padca).
  - Škode na napravi ali delih naprave, nastale zaradi običajne ali naravne obrabe. Tako so denimo akumulatorji ali paketi akumulatorjev izpostavljeni naravni obrabi in so konstrukcijsko predvideni za določeno število polnilnih ciklov. Na obrabo zlasti negativno vplivajo podaljšana obremenitev, hitrosti polnjenja in izpostavljenost vročini, mrazu, tresljajem in udarcem.
4. Garancijsko obdobje znaša dve leti in se prične z datumom nakupa naprave. Garancijski zahtevki je treba vložiti pred potekom garancijskega obdobja v dveh tednih, ko ste opazili okvaro. Garancijski zahtevki, vloženi po poteku garancijskega obdobja, so nični. Zaradi popravila ali zamenjave naprave se ne podaljša garancijsko obdobje in prav tako se ne začne novo garancijsko obdobje za napravo oz. vgrajene nadomestne dele. To prav tako velja pri uveljavitvi servisna na mestu uporabe.
5. Če želite vložiti garancijski zahtevek, okvarjeno napravo prijavite na naslovu: [www.Einhell-Service.com](http://www.Einhell-Service.com). Pripravite račun ali drugo potrdilo nakupa nove naprave. Naprave, posredovane brez ustreznih dokazil ali tipskih ploščic, so izvzete iz jamstva zaradi pomanjkljive kategorizacije. Če okvaro naprave krije naše jamstvo, boste v najkrajšem možnem času prejeli popravljeno ali novo napravo.
6. Če ste napravo uporabljali v drugi državi članici EU, kot v državi, v kateri ste napravo kupili, se jamstvo prenese na lokalnega servisnega partnerja. Garancijskega zahtevka ni mogoče uveljavljati, če je bilo blago odposlano izven EU.

Proti povračilu stroškov vam nudimo popravilo okvarjenih naprav, za katere je garancijsko obdobje že poteklo. V ta namen napravo odpošljite na naš servisni naslov. Pri obrabi, potrošnih in manjkajočih delih se sklicujemo na omejitve tega jamstva v skladu z informacijami o servisu, navedenih v teh navodilih za uporabo.

Porok/ Storitve: Einhell Croatia d.o.o., Pustodol Začretski 19/H, 49223 Sv. Križ Začretje, Hrvatska

### Veszély!

A készülékek használatánál, a sérülések és a károk megakadályozásának az érdekében be kell tartani egy pár biztonsági intézkedést. Ezért ezt a használati utasítást / biztonsági utasításokat gondosan átolvasni. Őrizze ezeket jól meg, azért hogy mindenkor a rendelkezésére álljanak az információk. Ha más személyeknek adná át a készüléket, akkor kérjük kézbesítse ki vele együtt ezt a használati utasítást / biztonsági utasításokat is. Nem vállalunk felelőséget olyan balesetekért vagy károkért, amelyek ennek az utasításnak és a biztonsági utasításoknak a figyelmen kívül hagyásából keletkeznek.

### A használt szimbólumok magyarázata (lásd a 13-es képet)

- Veszély!** - Sérülés veszélyének a lecsökkenéséhez olvassa el a használati utasítást.
- Vigyázat! Hordjon egy zajcsökkentő fülvédőt.** A zaj behatása hallásvesztéshez vezethet.
- Vigyázat! Viseljen egy porvédőálarcot.** Fa és más anyagok megdolgozásánál az egészségre káros por keletkezhet. Azbeszt tartalmú anyagokat nem szabad megmunkálni!
- Vigyázat! Hordjon egy védőszemüveget.** Munka közben keletkező szikrák vagy a készülékből kipattanó szillánk, forgács vagy a keletkező por vakulást okozhat.

## 1. Biztonsági utasítások

A megfelelő biztonsági utasítások a mellékelt füzetekben találhatóak!

### Figyelmeztetés!

**Olvasson minden biztonsági utasítást, utalást, képleírást és technikai adatot végig, amelyekkel ez az elektromos szerszám el van látva.** A következő utasítások betartásán belüli mulasztások áramütést, tüzet és/vagy súlyos sérüléseket okozhatnak.

**Őrizze meg az összes biztonsági utasításokat és utalásokat a jövőre nézve.**

## 2. A készülék leírása és a szállítás terjedelme

### 2.1 A készülék leírása (képek 1-től - 12-ig)

- Rögzítőlyukak
- Be-/Kikapcsoló
- Löketszám szabályozó
- Csapos fűrészlap
- Szögletskála
- Mutató
- Rögzítő csavar
- Fűrészasztal
- Asztali betét
- Fűrészlaptartó felül
- Fűrészlaptartó alul
- Belső hatlapú csavar 4 mm
- Fűrészlapvédő
- Tartó csapszeg
- Rögzítő fogantyú
- Munkadarab-leszorító készülék
- Belső hatlapú csavar a munkadarab-leszorító készülékhez
- Oldali-burkolat
- Kereszthornyos csavar
- Feszítőcsavar
- Csuklós tömlő
- Fúvóka a csuklós tömlőn
- Kinyúló kar
- Lengőkar
- Adapter a lombfűrészlaphoz
- Hernyócsavar az adapterben
- Elszívó adapter
- Belső hatlapú kulcs 2,5 mm
- Belső hatlapú kulcs 4 mm
- Pót-csapos fűrészlap

### 2.2 A szállítás terjedelme

Kérjük ellenőrizze le a leírt szállítási terjedelem alapján a cikk teljességét. Hiányzó részek esetén forduljon a cikk vásárlása után legkésőbb 5 munkanapon belül, az érvényes vásárlási bizonylat felmutatása mellett a szerviz központunkhoz vagy a legközelebbi illetékes barkácsáruházhoz. Kérjük vegye ehhez figyelembe az **utasítás** végén levő garanciahatározatokban foglalt szavatossági teljesítmény táblázatát.

- Nyissa ki a csomagolást és vegye ki óvatosan a készüléket a csomagolásból.
- Távolítsa el a csomagolási anyagot valamint a csomagolási- / és a szállítási biztosítékokat (ha léteznek).
- Ellenőrizze le, hogy teljes-e a szállítás terjedelme.

- Ellenőrizze le a készüléket és a tartozékrészeket szállítási károkra.
- Ha lehetséges, akkor őrizze meg a csomagolást a garanciaidő lejáratának a végéig.

### Veszély!

**A készülék és a csomagolási anyag nem gyerekjáték! Nem szabad a gyerekeknek a műanyagtasakokkal, foliákkal és aprórészekkel játszaniuk! Fennáll a lenyelés és a megfulladás veszélye!**

- Dekopírfűrész
- Fűrészlapvédő, tartó csapszeg, munkadarab-leszorító készülék
- Csuklós tömlő
- Adapter a lombfűrészlaphoz (2x)
- Elszívó adapter
- Belső hatlapú kulcs 2,5 mm
- Belső hatlapú kulcs 4 mm
- Pót-csapos fűrészlap
- Eredeti üzemeltetési útmutató
- Biztonsági utasítások

## 3. Rendeltetés szerinti használat

A kivágó fűrész a szegletes fa vagy fához hasonló munkadarabok vágására szolgál. A kerek anyagokat csak megfelelő tartóberendezésekkel szabad vágni.

A gépet csak rendeltetése szerint szabad használni. Ezt túlhaladó bármilyen használat, nem számít rendeltetés szerűnek. Ebből adódó bármilyen kárért vagy bármilyen fajta sérülésért a használó ill. a kezelő felelős és nem a gyártó.

Kérjük vegye figyelembe, hogy a készülékeink rendeltetésük szerint nem az ipari, kézműipari vagy gyári használatra lettek konstruálva. Nem vállalunk szavatosságot, ha a készülék ipari, kézműipari vagy gyári üzemek valamint egyenértékű tevékenységek területén van használva.

Csak a gépnek megfelelő fűrészlapokat szabad használni. Tilos bármilyen fajta szétválasztó tárcsának a használata. A rendeltetés szerűi használat része a biztonsági utasítások figyelembe vétele is, valamint az összeszerelési és a használati utasításban levő üzemeltetési utasítások.

A gépet kezelő és karbantartó személyeknek ezekben jártasaknak és a lehetséges veszélyekkel kapcsolatban kioktatottnak kell lenniük. Ezen kívül legpontosabban be kell tartani az érvényes balesetvédelmi előírásokat. Figyelembe kell venni a munkaegészségügyi és a biztonságtechnikai téren fennálló balesetvédelmi szabályokat. A gépen történő változtatások, teljesen kizárják a gyártó szavatolását és az ebből adódó károk megtérítését.

Bizonyos fennmaradt rizikótényezőket rendeltetés szerű használat ellenére sem lehet teljes mértékben kizárni. A gép konstrukciója és felépítése által a következő pontok léphetnek fel:

- Zárt térben történő használatkor az egészségre káros faport kibocsátása.
- Baleset veszélye a fedetlen vágókörben, a szerszám kézzel való megérintése által.
- A szerszámcsere-nél, sérülés veszélye (vágási veszély).
- Az ujjak zúzódása.
- Veszélyeztetés a visszacsapódás által.
- A megfelelő felfekvő felület hiánya által a munkadarab megbillenése.
- A vágószerszám megérintése.
- Az ágrészek és a munkadarabrészek elhajlítása.

Ez a készülék nem lett olyan személyek (gyerekeket is beleértve) általi használatra meghatározva, akik csak egy korlátozott testi, érzéki vagy szellemi képességgel rendelkeznek vagy nem rendelkeznek elegendő tapasztalattal és/vagy tudással, kivéve, ha egy a biztonságukért felelős személy által felügyelve vannak, vagy ha utasításokat kaptak tőle, hogy hogyan kell a készüléket használni. Gyerekeket felül kellene ügyelni, azért hogy biztosítva legyen, hogy nem játszanak a készülékkel.

## 4. Technikai adatok

Váltakozóáramú motor: ..... 230 V~ 50 Hz  
 Teljesítményfelvétel: .....S1 70 W · S6 30% 120 W  
 Üresjárat fordulatszám  $n_0$  : ..... 400-1600 perc<sup>-1</sup>  
 Löketmozgás: ..... 14 mm  
 Asztal dönthető: ..... -2°-tól 47°-ig  
 Asztal nagyság: ..... 415 x 250 mm  
 Fűrészlap - kereszt csapok távolsága .... 127 mm  
 Fogmegosztás, fogak 25,4mm-ként:  
 ..... 15 fc (fogak collonként)  
 Kinyúló rész: ..... 406 mm

Vágási magasság max. 90°-nál: ..... 50 mm  
 Vágási magasság max. 45°-nál: ..... 23 mm  
 Elszívó csatlakozó: ..... 36 mm  
 Súly: ..... kb. 9 kg  
 Lombfűrészlap engedélyezett hosszúsága:  
 ..... 128-134 mm

Üzem mód S6 30%: Folyamatos üzem megszakításos megterheléssel (játéktartam 10 perc). Annak érdekében, hogy ne melegedjen fel a motor az engedélyezett felülre, a játéktartam 30%-át szabad a megadott névleges teljesítménnyel üzemeltetni és utána a játéktartam 70%-át megterhelés nélkül kell tovább futtatni.

#### **Veszély! Zajsint**

A zajértékek az EN 62841 szerint lettek mérve.

#### **Üzem**

Hangnyomásmérték  $L_{pA}$  ..... 71 dB(A)  
 Bizonytalanság  $K_{pA}$  ..... 3 dB(A)  
 Hangteljesítménymérték  $L_{WA}$  ..... 84 dB(A)  
 Bizonytalanság  $K_{WA}$  ..... 3 dB(A)

#### **Viseljen egy zajcsökkentő fülvédőt.**

A zaj behatása hallásvesztéshez vezethet.

A megadott zajkibocsátási értékek egy normált ellenőrzési folyamat szerint lettek mérve és fel lehet őket használni az egyik elektromos szerszámnak a másikkal való összehasonlítására.

A megadott zajkibocsátási értékeket a megterhelés ideiglenes felbecsülésére is fel lehet használni.

#### **Figyelmeztetés:**

A zajkibocsátási értékek az elektromos szerszám tényleges használata alatt eltérhet a megadott értékektől, attól függően, hogy hogyan és milyen módon lesz az elektromos szerszám használva főleg attól, hogy milyen fajta munkadarab lesz megdolgozva.

#### **Csökkentse le a zajkibocsátást és a vibrálást egy minimumra!**

- Csak kifogástalan készülékeket használni.
- A készüléket rendszeresen karbantartani és megtisztítani.
- Illeszse a munkamódját a készülékhez.
- Ne terhelje túl a készüléket.
- Hagyja adott esetben leellenőrizni a készü-

léket.

- Kapcsolja ki a készüléket, ha nem használja.

#### **Korlátozza a munkaidőt!**

Ennél figyelembe kell venni az üzemszám minden részletét (mint például az időket, amelyekben az elektromos szerszám ki van kapcsolva, és olyanokat amelyekben habár be van kapcsolva de megterhelés nélkül fut).

#### **Vigyázat!**

##### **Fennmaradt rizikók**

**Akkor is ha előírás szerint kezeli az elektromos szerszámot, mégis maradnak fennmaradó rizikók. Ennek az elektromos szerszámnak az építésmódjával és kivitelzésével kapcsolatban a következő veszélyek léphetnek fel:**

1. Tüdőkárok, ha nem visel megfelelő porvédőmaszkot.
2. Hallás károsodás, ha nem visel megfelelő zajcsökkentő fülvédőt.

## **5. Üzembevitel előtt**

### **5.1 Általános**

- Az üzembevitel előtt minden burkolatnak és biztonsági berendezésnek szabályszerűen fell kell szerelve lennie.
- A fűrészlapnak szabadon kell tudni futnia.
- Ügyeljen a már megmunkált fán az idegen testekre, mint például szögekre vagy csavarokra stb..
- Mielőtt üzemeltetné a be-/ kikapcsolót, bizonyosodjon meg arról, hogy a fűrészlap helyesen fel van szerelve és a mozgatható részek könnyű járhatóak.
- Győződjön meg a gép rákapcsolása előtt arról, hogy a típustáblán megadott adatok megegyeznek a hálózati adatokkal.

#### **Figyelmeztetés!**

**A dekopírfűrészben történő minden karbantartási és átszerelési munka előtt kihúzni a hálózati csatlakozót.**

### **5.2 A gép felállítása (4-es kép)**

Egy magasabb állási feszességhez erősítse fel a 4 rögzítőlyukon (1) keresztül a készüléket egy munkapadra vagy hasonlóra. Megfelelő rögzítőanyagok mint csavarok stb. a szaküzletben kaphatóak.

### 5.3 A védőberendezések felszerelése (5-ös kép)

- Szerelje le a tartó csapszegekről (14) a leszorító készüléket (16). Eressze ehhez ki a belső hatlapú kulccsal (29) a belső hatlapú csavart (17).
- Vezesse be a kinyúló kar (23) befogójába a tartó csapszeget (14). Azután fixálni a rögzítő fogantyúval (15).
- Szerelje ismét fel a belső hatlapú csavarnak (17) a belső hatlapú kulccsal (29) való feszésre húzása által a tartó csapszege (14) a leszorító készüléket (16).
- **Figyelmeztetés!** A fűrészlapvédőnek (13) az üzem ideje alatt mindig le kell hajtva lennie.
- **Utasítás!** A munkadarab-leszorító készülék (16) magasságát a rögzítőfogantyú (15) által tudja beállítani.
- **Figyelmeztetés!** Minden új vágás előtt beállítani a leszorító készüléket a munkadarab nagyságára (hasonlíd össze az 5d képpel).
- A leszorító készüléket (16) annyira kell lefelé beállítani, hogy a vágás közben megérintse a munkadarabot.

### 5.4 A leeresztő és elszívó szisztémának a felszerelése (kép 1/3)

- Dugja fel a kinyúló kar (23) befogójára a csuklós tömlőt (21).
- Az üzem ideje alatt a csuklós tömlőn (21) levő fűvókán (22) keresztül levegő áramlik kifelé, amellyel forgácsmentesen tudja tartani a munkadarabon levő jelzéseket.
- Tegye fel a gép elülső oldalára az elszívó daptert (27).
- Most például rá tud csatlakoztatni az elszívó adapterre (27) egy nedves-szárazszívót (nincs a szállítási terjedelmében). (Átmérő lásd a 4. Technikai adatok-at)

### 5.5 Csapos fűrészlap cseréje (6-os kép)

- A fűrészlap kicserélésénél mindig kesztyűket hordani azért, hogy elkerülje a sérüléseket!
- Szerelje az 5.3 alatt leírtak szerint le a leszorító készüléket (16) és a fűrészlapvédőt (13).
- A feszítőcsavarnak (20) az óramutató forgási irányába ütközésig történő csavarása által meglazítani a csapos fűrészlapot (4).
- A csapos fűrészlapot (4) először a felülső fűrészlaptartóból (10) venni ki. Nyomja ennél lefelé a felülső lengőkart (24).
- Vegye azután ki az alsó fűrészlaptartóból (11) a csapos fűrészlapot (4).

- Húzza felfelé ki az asztali betéten (9) keresztül a csapos fűrészlapot (4).
- Tegye be az új csapos fűrészlapot fordított sorrendben.
- A fűrészlap (4) oldalsó keresztcsapjainak a felülső (10) és az alsó fűrészlaptartónak (11) arra előrelátott mélyedéseiben kell feküdniük.
- **Vigyázat!** A csapos fűrészlap (4) vágási irányának lefelé kell mutatnia, ez annyit jelent, hogy a fogak vágási szögének a felső fűrészlaptartótól (10) az alsó tartó (11) felé kell mutatnia.
- A feszítőcsavarnak (20) az óramutató járásával ellenkező irányba történő elfordítása által megfeszíteni a csapos fűrészlapot (4).
- A fűrészlap helyes feszességét a fűrészlapra történő oldali ujjnyomás által lehet megalapítani, kb. közepesen a két fűrészlaptartó (10, 11) között.  
Egyszerű szabály: Ennél a fűrészlapot (4) csak minimálisan lehessen nyomni (kb. 1-2 mm).
- Egy elegendően megfeszített fűrészlapnak fémes hangzása van, ha ráüt ujjal.
- Szerelje fel az 5.3 alatt leírtak szerint a leszorító készüléket (16) és a fűrészlapvédőt (13).
- **Figyelmeztetés!** Minden fűrészlapcsere után le kell ellenőrizni, hogy a csapos fűrészlap (4) függőleges állásban, úgymint a fűrészasztal (8) 45°-os döntésénél, szabadon fut-e az asztali betétben (9).

### 5.6 Lomfűrészlapok beszorítása (képek 7-től – 9-ig)

Ezzel a géppel szokványos lombfűrészlapokat (A) is lehet használni.

**Utasítás!** A szállítási terjedelmében nincsenek lombfűrészlapok (A).

- Szerelje le a 3 keresztthornos csavar (19) kieresztése által az oldali burkolatot (18). (keresztthornos csavarbehajtó nincs a szállítási terjedelmében)
- Az 5.5 alatt leírtak szerint leszerelni a fűrészlapot.
- Alulról kinyomni az asztali betétet (9) a fűrészasztalból (8).
- Fordítsa el 90°-ban az óramutató járásával ellenkező irányba az asztali betétet (9) (hasonlíd össze a 8c képpel).
- Nyomja ismét a fűrészasztalba (8) az asztali betétet (9). Az asztali betétnek hallhatóan be kell reteszelnie.
- **Utasítás!** A szokványos lombfűrészlapok

(A) legtöbbször finom fűrészfogakkal rendelkeznek. Ügyeljen ezért a beszerelésnél arra, hogy a fogak vágási hajlása lefelé irányuljon.

- A lombfűrészlap (A) alsó végét bevezetni az egyik adapterbe (25). **Utasítás!** A lombfűrészlapnak (A) nem szabad kinyúlnia az adapterből (25) azért, hogy be tudja akasztani a fűrészlaptartókba (10, 11) az adaptert
- Rögzítse azáltal a lombfűrészlapot (A) az adapterben (25), hogy feszesre meghúzza a belső hatlapú kulccsal (28) a hernyócsavarokat (26).
- Alulról az asztali betéten (9) keresztül kivezetni a lombfűrészlapot (A) és beakasztani az alsó fűrészlaptartóba (11) az adaptert (25).
- Rögzítse a lombfűrészlap (A) felső végét a második adapterre (25) és akassza azt be a felső fűrészlaptartón (10). Nyomja ennél lefelé a felülső lengőkart (24).
- A lombfűrészlap (A) helyes feszítése megfelel egy csapos fűrészlap (4) 5.5 pontban leírottak szerinti feszítésének.
- Szerelje fel az oldali burkolatot (18),
- Egy csapos fűrészlapra (4) történő átszerelés az a fordított sorrendben történik.

### 5.7 Ferdére állítani a fűrészasztalt (10-es kép)

- Állítsa a rögzítő fogantyúval (15) a maximális magasságra a leszorító készüléket (16).
- Megereszteni a rögzítőcsavart (7).
- A fűrészasztalt (8) addig balra dönteni, amíg a mutató (6) a szögskálán (5) a kívánt szög-méretre nem mutat.
- A munkadarab vastagsága szerint beállítani a megfelelő magasságra a leszorító készüléket (16) és a rögzítő fogantyúval (15) rögzíteni a beállítást.

### 5.8 A fűrészlap szögének finombeállítása (11-es kép)

**Utasítás!** Egy egyenes vágáshoz a fűrészlap (4 ill. A) és a fűrészasztal (8) közötti szögnek meg kell egyeznie a szögskálán (5) kimutatottal.

- Állítsa be a 0° értékre a fűrészasztalt (8) és rögzítse a rögzítőcsavarral (7).
- Ellenőrizze le a fűrészlap (4 ill. A) és a fűrészasztal (8) közötti szöget egy 90°-ütköző szöglettel (B).
- 90°-ütköző szöglet (B) nincs a szállítás terjedelmében.
- Az eltéréstől függően be tudja jusztírozni a fűrészlap szögét a felső fűrészlaptartón (10) és az alsó fűrészlaptartón (11) is.
- Ahhoz, hogy jusztírozza a felső fűrészlaptartót (10), lazítsa meg a belső hatlapú kulccsal

(29) a belső hatlapú csavart (12)

- Fordítsa most addig el a felső fűrészlaptartót (10) amíg a fűrészlap (4 ill. A) és a fűrészasztal (8) közötti szög pontosan 90° nem lenne. Húzza ismét feszesre a belső hatlapú kulccsal (29) a belső hatlapú csavart (12).
- Az alsó fűrészlaptartót (11) jusztírozásához, szerelje először le az oldali burkolatot (18) az 5.6. pontban leírottak szerint (hasonlítsd össze a 7-es képpel).
- Lazítsa meg az alsó fűrészlaptartón (11) a belső hatlapú kulccsal (29) a belső hatlapú csavart (12).
- Fordítsa addig el az alsó fűrészlaptartót (11) amíg a fűrészlap (4 ill. A) és a fűrészasztal (8) közötti szög pontosan 90° nem lenne, és húzza ismét feszesre meg a belső hatlapú csavart (12).
- Szerelje fel az oldali burkolatot (18).

## 6. Kezelés

### Figyelmeztetés!

- Minden új beállítás után, a beállított mértékek felülvizsgálatára egy próbavágást ajánlunk.
- A fűrész bekapcsolása után, mielőtt véghezvinné a vágást, megvárni míg a fűrészlap a maximális fordulatszámát el nem érte.
- **Figyelem** a bevágásnál!
- A készüléket csak elszívással üzemeltetni.
- Az elszívó nyílásokat rendszeresen ellenőrizni és megtisztítani.
- Vastagabb fák vágásánál különösen figyelembe kell venni, hogy ne görbüljön vagy csavarodjon el a fűrészlap. Ezáltal növelve lessz a fűrészlap élettartama.
- **Utasítás!** A fogak csak a lefeléi löketnél vágják a fát.

### 6.1 Be-/ kikapcsoló (3-as kép/poz. 2)

- Bekapcsoláshoz a zöld „I” gombot kell megnyomni.
- Kikapcsoláshoz a piros „0” gombot kell megnyomni.

### 6.2 Löketszám szabályozó (3-as kép)

A löketszám szabályozóval (3) lehet a löketszámot a vágandó anyagnak megfelelően beállítani.

### 6.3 Vágás elvégzése (12-es kép)

- **Figyelmeztetés!** A munkadarab vastagsága szerint beállítani a megfelelő magasságra a leszorító készüléket (16) és a rögzítő fogantyúval (15) rögzíteni a beállítást.
- Hajtsa le a fűrészlapvédőt (13).
- Kapcsolja be a fűrész, lásd 6.1.
- Helyezze a kezét zárt ujjakkal laposan a munkadarabra, és nyomja le a munkadarabot a fűrészasztalhoz (8).
- Tolja lassan a fűrészlapba (4 ill. A) a munkadarabot.
- Ha nem tolja komplett át a munkadarabot a fűrészlapon (4 ill. A), akkor kapcsolja ki a gépet és várja meg, amíg leáll a fűrészlap. Csak ezután vezetni ki a munkadarabot a fűrészlapból.
- A vágási hulladék a fűrészasztalon (8) addig fekvé marad, míg a fűrészlap (4 ill. A) ismét nyugalmi helyzetbe nem került.

### 6.4 Belső vágások véghezvitele

Ennek a dekopírfűrésznek az egyik ismertető jele a lehetőség, hogy belső vágásokat végezhet el egy munkadarabban anélkül, hogy megsértené a munkadarab külső oldalát vagy kerületét.

**Figyelmeztetés: Azért, hogy elkerülje a véletleni indítás általi sérüléseket: A fűrészlap eltávolítása vagy kicserélése előtt mindig a „0” pozícióba tenni a kapcsolót és kihúzni a hálózati csatlakozót a dugaszoló aljzatból.**

1. Belső vágások elvégzése egy munkadarabban: Az 5.5-ös ill. 5.6-os fejezetben leírottak szerint eltávolítani a fűrészlapot.
2. Egy lyukat fúrni az adott munkadarabba.
3. A fűrészasztalon a munkadarabot a furattal az asztali betét fölé fektetni.
4. Szerelje fel és feszítse meg a fűrészlapot a munkadarabban levő furaton keresztül.
5. A belső vágások befejezése után eltávolítani a fűrészlapot a laptartókról (az 5.5-ös ill. 5.6-os fejezetben leírottak szerint) és levenni a munkadarabot az asztalról.
6. Ismét felszerelni és megfeszíteni a fűrészlapot az 5.5-ös ill. 5.6-os szakasz szerint.

## 7. A hálózati csatlakozásvezeték kicserélése

### Veszély!

Ha ennek a készüléknek a hálózatra csatlakoztató vezetéke megsérült, akkor ezt a gyártó vagy annak a vevőszolgáltatása, vagy egy hasonlóan szakképzett személy által ki kell cseréltetni, azért hogy elkerülje a veszélyeztetéseket.

## 8. Tisztítás, karbantartás és pótalkatrész megrendelés

### Veszély!

Minden tisztítási munka előtt kihúzni a hálózati csatlakozót.

### 8.1 Tisztítás

- Tartsa a védőberendezéseket, szellőztető réseket és a gépházat annyira por- és piszokmentesen, amennyire csak lehet. Dörzsölje le a készüléket egy tiszta posztóval vagy pedig fújja ki alacsony nyomás alatt sűrített levegővel.
- Azt ajánljuk, hogy minden használat után azonnal kitisztítsa a készüléket.
- A készüléket rendszeresen egy nedves posztóval és egy kevés kenőszappannal megtisztítani. Ne használjon tisztító vagy oldó szereket; ezek megtámadhatják a készülék műanyagrészeit. Ügyeljen arra, hogy ne kerülhessen víz a készülék belsejébe.

### 8.2 Szénkefék

Túlságos szikraképződés esetén, ellenőriztesse le a szénkeféket egy villamossági szakember által. **Figyelem!** A szénkeféket csak egy villamossági szakembernek szabad kicserélnie.

### 8.3 Karbantartás

A készülék belsejében nem található további karbantartandó rész.

#### 8.4 A pótalkatrész megrendelése:

Pótalkatrész megrendésénél a következő adatokat kellene megadni:

- A készülék típusát
- A készülék cikk-számát
- A készülék ident- számát
- A szükséges pótalkatrész pótalkatrész számát

Aktuális árak és információk a [www.Einhell-Service.com](http://www.Einhell-Service.com) alatt találhatóak.

### 9. Megsemmisítés és újrahasznosítás

A szállítási károk megakadályozására a készülék egy csomagolásban található. Ez a csomagolás nyersanyag és ezáltal ismét felhasználható vagy pedig visszavehető a nyersanyag körforgáshoz. A készülék és annak a tartozékai különböző anyagokból állnak, mint például fémből és műanyagokból. Vigye a károsult alkatrészeket a különhulladék megsemmisítési helyhez. Érdeklődjön utána a szaküzletben vagy a községi közigazgatásnál!

### 10. Tárolás

A készüléket és a készülék tartozékait egy sötét, száraz és fagymentes valamint gyerekek számára nem hozzáférhető helyen tárolni. Az optimális tárolási hőmérséklet 5 és 30 °C között van. Az elektromos szerszámot az eredeti csomagolásban őrizni.



Csak az EU-országoknak

Ne dobja az elektromos szerszámokat a háztartási hulladék közé!

Az elektromos és elektronikus-öregkészülékek 2012/19/EG európai irányvonala és nemzet jogba való átvétele szerint az elhasznált elektromos szerszámokat szétválasztva kell összegyűjteni és vissza kell vezetni egy környezetvédelemnek megfelelő újrafelhasználáshoz.

Recycling-alternatívák a visszaküldési felszólításhoz:

Az elektromos készülék tulajdonosa, a tulajdon feladása esetében köteles a visszaküldés helyett alternatív a szakszerű értékesítéssel kapcsolatban összedolgozni. Az öreg készüléket ehhez egy visszavevő helynek is át lehet hagyni, amely elvégzi a nemzeti körforgásipari- és hulladéktörvények értelmében levő megsemmisítést. Ez nem érinti az öreg készülékek mellékelt elektromos alkatrészek nélküli tartozékait és segítőeszközöket

Kérjük vegye figyelembe a megsemmisítésnél, hogy ki legyenek véve a készülékből az akkuk és a világító szerek (mint például villanykörte).

A termékek dokumentációjának és a kísérőpapírjainak az utányomtatása vagy egyéb sokszorosítása, kivonatossan is csak az Einhell Germany AG kihangsúlyozott beleegyezésével engedélyezett.

Technikai változtatások jogát fenntartva

## Szervíz-információk

A garanciaokmányokban megnevezett minden országban kompetens szervíz-partnereket tartunk fenn, akik kontaktusi lehetőségét kérjük vegye ki a garanciaokmányból. Ezek minden szervíz-ügyben mint javítás, pótalkatrész- és gyorsan kopó rész-ellátás vagy a fogyóeszközök megrendelhetőségével kapcsolatban a rendelkezésére állnak.

Figyelembe kell venni, hogy ennél a termékénél a következő részek már használat szerinti vagy természetes kopásnak vannak alávetve ill. a következő részekre van mint fogyóeszközökre szükség.

Kategória	Példa
Gyorsan kopó részek*	Asztalbetét
Fogyóeszköz/ fogyórészek*	Fűrészlap
Hiányzó részek	

\* nincs okvetlenül a szállítás terjedelmében!

Hiányok vagy hibák esetén kérjük a hibaesetet a [www.Einhell-Service.com](http://www.Einhell-Service.com) alatt bejelenteni. Kérjük ügyeljen egy pontos hibaleírásra és felelje meg mindenesetre a következő kérdéseket:

- Működött már egyszer a készülék, vagy elejétől kezdve már defekt volt?
- Feltűnt Önnek a defekt fellépése előtt valami a készüléken (tünet a defekt előtt)?
- Az Ön véleménye szerint mi a készülék hibás működése (főtünet)?  
Írja le ezt a hibás működést.

## Garanciaokmány

Tisztelt Vevő,

termékeink szigorú minőségi ellenőrzés alá vannak vetve. Ha ez a készülék mégis egyszer nem működne kifogástalanul, akkor azt nagyon sajnáljuk és kérjük Önt, forduljon a szervízszolgáltatásunkhoz amely ebben a garanciaútlevelemben megadott cím alatt található. Szívesen állunk a rendelkezésére telefonon is, az alul megadott szervíz telefonszám alatt. A garanciaigény érvényesítésével kapcsolatban a következő érvényes:

- Ezek a garanciafeltételek csak kizárólagosan a fogyasztóknak szólnak, ez annyit jelent hogy természetes személyeknek, akik nem szánják ezt a terméket sem üzemszerű sem egyéb önálló tevékenységeik körén belüli használatra. Ezek a garanciafeltételek szabályozzák a kiegészítő garanciateljesítményeket, amelyeket a lent megnevezett gyártó a vásárlóknak az új készülékeire ígér a törvényileg előírt garanciaszolgáltatáshoz kiegészítően. A jogi szavatossági igényei, nincsenek ez a garancia által érintve. A garanciateljesítményünk az Ön számára ingyenes.
- A garanciateljesítmény csak kizárólagosan az Ön által az európai egyesületen belül, a lent megnevezett gyártótól, megvásárolt új készüléken felmerülő olyan hibákra terjed ki, amelyek egy anyaghibán vagy egy gyári hibán alapszanak és korlátolva van választásunk szerint, vagy ezeknek a hibáknak az elhárítására vagy a készülék kicserélésére. Kérjük vegye figyelembe, hogy a készülékeink rendeltetésük szerint nem az ipari, kézműipari vagy szakmai használatra lettek konstruálva. Ezért a garanciaszerződés nem jön létre, ha a készülék a garancia ideje alatt kisipari, kézműipari vagy ipari üzemek területén lett használva vagy ha, egyenértékű igénybevételnek lett kitéve. A „Professzionális“ márka alatti cikkekre nem érvényes az ipari, kézművesi vagy szakmai felhasználásra szóló kizárás.
- A szavatosságunk alól ki vannak véve:
  - Olyan károk a készüléken, amelyek az összeszerelési utasítás figyelmen kívül hagyása vagy amelyek a nem szakszerű felszerelés, a használati utasítás figyelmen kívül hagyása (mint például egy rossz hálózati feszültségre vagy áramfajtára való rákapcsolás), vagy a karbantartási és biztonsági határozatok figyelmen kívül hagyása vagy a készüléknek egy nem normális környezeti feltételeknek történő kitéve vagy egy hiányos ápolás és karbantartás által keletkeztek.
  - Károk a készüléken, amelyek egy rossz bánásmód vagy nem szakszerű használatok (mint például a készülék túlterhelése vagy nem engedélyezett betétszerszámok vagy tartozékok használata), idegen testeknek a készülékbe való behatolása (mint például homok, kövek és por, ...) szállítási károk, erőszak kifejtése vagy külső behatások (mint például leesés általi károk) által keletkeztek.
  - Károk a készüléken vagy a készülék részein, amelyek a használatnak megfelelő, szokásos vagy egyéb természetes elkopásra vezethetőek vissza. Például az akkuk és az akku csomagok természetes elhasználódás alá esnek és a konstrikciójuk által egy korlátolt ciklusszámmal vannak méretezve. Az elhasználódás különösen az igénybevett terhelésektől, töltési sebességektől de a hőségnek, hidegnek, vibrációnak és ütésnek való kitévés által is negatívan belesz folyósolva.
- A garancia időtartama 2 év és a készülék vásárlási napjával kezdődik. Garanciaigényeket a garancia idő lejáratá előtt kell, két héten belül, a defekt felismerése után érvényesíteni. Ki van zárva a garanciaigények érvényesítése a garanciaidő letelte után. A készülék javítása vagy kicserélése nem hosszabbítja meg a szavatosság idejét, se nem indul ez a teljesítmény által egy új garanciaidő a készülékre vagy az esetleg beépített pótalkatrészekre. Ez egy helyszíni szervíz esetében is érvényes.
- A garanciajogának az érvényesítéséhez kérjük jelentse be a defektes készüléket a következő cím alatt: [www.Einhell-Service.com](http://www.Einhell-Service.com). Kérjük tartsa készenlétben az új készülék ön általi vásárlásának a bizonylatát vagy más igazolásait. Olyan készülékeket, amelyek megfelelő igazolás vagy típusábra nélkül kerülnek beküldésre, azok a hiányzó hozzárrendelési lehetőség miatt ki vannak zárva a garanciateljesítmény alól. Ha a készülék defektjére kiterjed a garanciateljesítményünk, akkor azonnal visszajut egy megjavított vagy egy új készüléket.
- Ha a készüléket az európai egyesület más országába vitte át, mint az az ország ahol megvásárolta a készüléket, akkor a garanciateljesítményt egy ottani partnerszervíz által végeztetjük el. Az európai egyesületen kívülrre való elvitelnél nem áll fenn a garanciajogosultság.

Magától érthető, hogy a költségek megtérítése ellenében szívesen megjavítsuk azokat a készüléken levő defekteket, amelyek nem esnek a garancia terjedelme alá vagy amelyeket már nem érinti a garancia. Ehhez kérjük a készüléket a szervíz-címünkre beküldeni. Ennek a használati utasításnak a szervíz-információja szerint utalunk ennek a garanciának a gyorsan kopó részekkel, használati részekkel és hiányzó részekkel kapcsolatban fennálló fenntartásaira.

Kezes/ Szolgáltatás: Einhell Hungária Kft. , 2092. Budakeszi Budaörsi u. 2749/2

**Pericol!**

La utilizarea aparatelor trebuie respectate câteva măsuri de siguranță, pentru a evita accidentele și daunele. De aceea, citiți cu grijă instrucțiunile de utilizare/indicațiile de siguranță. Păstrați aceste materiale în bune condiții, pentru ca aceste informații să fie disponibile în orice moment. Dacă predați aparatul altor persoane, înmânați-le și aceste instrucțiuni de utilizare /indicații de siguranță. Nu ne asumăm nici o răspundere pentru accidente sau daune care rezultă din nerespectarea acestor instrucțiuni de utilizare și a indicațiilor de siguranță.

**Explicarea simbolurilor utilizate****(a se vedea figura 13)**

1. **Pericol!** – Citiți manualul de utilizare pentru a reduce riscul producerii unui accident.
2. **Atenție! Purtați protecție antifonică.** Expunerea la zgomot poate provoca pierderea auzului.
3. **Atenție! Purtați mască de protecție împotriva prafului.** La prelucrarea lemnului și a altor materiale se poate produce praf dăunător sănătății. Este interzisă prelucrarea materialelor cu conținut de azbest!
4. **Atenție! Purtați ochelari de protecție.** Scântele produse în timpul lucrului, schije sau așchiile ieșite din aparat și praful rezultat pot provoca pierderea vederii.

**1. Indicații de siguranță**

Indicațiile de siguranță corespunzătoare le găsiți în broșura anexată!

**Avertisment!**

**Citiți toate indicațiile de siguranță, instrucțiunile și țineți cont de imaginile și datele tehnice care însoțesc acest aparat electric.** Nerespectarea următoarelor instrucțiuni pot duce la electrocutare, incendiu și/sau răni grave. **Păstrați toate instrucțiunile și indicațiile de siguranță pentru viitor.**

**2. Descrierea aparatului și cuprinsul livrării****2.1 Descrierea aparatului (Fig. 1-12)**

1. Găuri de fixare
2. Întrerupător pornire/oprire
3. Reglaj număr de curse
4. Pânză de ferăstrău

5. Scală pentru reglarea unghiului
6. Indicator
7. Șurub de fixare
8. Masă de ferăstrău
9. Inserție masă
10. Suport pânză de ferăstrău sus
11. Suport pânză de ferăstrău jos
12. Șurub cu cap hexagonal înecat 4 mm
13. Protecție pânză ferăstrău
14. Bolț de fixare
15. Mâner de fixare
16. Element de strângere a piesei de prelucrat
17. Șurub cu cap hexagonal înecat pentru elementul de strângere
18. Mască laterală
19. Șurub cu creștătură în cruce
20. Șurub de strângere
21. Furtun articulată flexibil
22. Duză pentru furtun articulată
23. Consolă
24. Braț oscilant
25. Adaptor pentru pânza de traforaj
26. Știft filetat în adaptor
27. Adaptor de aspirație
28. Cheie hexagonală 2,5 mm
29. Cheie hexagonală 4 mm
30. Pânză de ferăstrău de schimb

**2.2 Cuprinsul livrării**

Vă rugăm să verificați integralitatea articolului în baza cuprinsului livrării descris. În cazul în care lipsesc piese, vă rugăm să vă adresați în interval de maxim 5 zile lucrătoare după cumpărarea articolului la centrul nostru de service sau la cel mai apropiat magazin de specialitate responsabil, prezentați în acest caz un bon de cumpărare valabil. Vă rugăm să țineți cont de tabelul de garanție cuprins în condițiile de garanție din capătul instrucțiunilor de utilizare.

- Deschideți ambalajul și scoateți aparatul cu grijă.
- Îndepărtați ambalajul, precum și siguranțele de ambalare și de transport (dacă există).
- Verificați dacă livrarea este completă.
- Controlați aparatul și accesoriile dacă nu prezintă pagube de transport.
- Păstrați ambalajul după posibilitate, până la expirarea duratei de garanție.

**Pericol!**

**Aparatul și ambalajul nu sunt jucării pentru copii! Copii le este interzis să se joace cu pungi din material plastic, folii și piese mici! Există pericolul de înghițire și sufocare!**

- Ferăstrău pentru decupat
- Protecție pentru pânda ferăstrăului, bolț de fixare, element de strângere a piesei de prelucrat
- Furtun articulată flexibil
- Adaptor pentru pânda de traforaj (2x)
- Adaptor de aspirație
- Cheie hexagonală 2,5 mm
- Cheie hexagonală 4 mm
- Pânză de ferăstrău de schimb
- Instrucțiuni de utilizare originale
- Indicații de siguranță

### 3. Utilizarea conform scopului

Ferăstrăul de decupat este utilizat pentru tăierea bucăților de lemn cu muchii sau a materialelor cu proprietăți asemănătoare lemnului. Materialele rotunde pot fi tăiate numai folosind dispozitive de fixare adecvate.

Mașina se va utiliza numai conform scopului pentru care este concepută. Orice utilizare care depășește acest domeniu este considerată neconformă. Pentru eventualele daune sau accidente de orice tip rezultate ca urmare a utilizării neconforme a aparatului răspunde utilizatorul/operatorul și nu producătorul.

Vă rugăm să țineți de asemenea cont de faptul că aparatele noastre nu sunt construite pentru utilizare în scopuri meșteșugărești sau industriale. Nu ne asumăm nicio răspundere pentru eventualele probleme survenite ca urmare a utilizării aparatului în întreprinderi lucrative, meșteșugărești sau industriale precum și în alte activități similare.

Se vor folosi numai pânde de ferăstrău potrivite. Este interzisă folosirea altor discuri de orice alt tip. Parte componentă a utilizării conform scopului o reprezintă și respectarea indicațiilor de siguranță, precum și a instrucțiunilor de montaj și a indicațiilor de funcționare din instrucțiunile de utilizare.

Persoanele care operează și întrețin mașina trebuie să cunoască bine mașina și să fie informați despre pericolele posibile. În afară de aceasta trebuie respectate exact normele de protecție a muncii în vigoare. Trebuie respectate de asemenea celelalte reguli generale din domeniul medicinei muncii și al siguranței tehnice. Modificările aduse mașinii exclud complet orice

răspundere a producătorului și orice pretenție de despăgubire rezultată de aici.

În pofida utilizării în conformitate cu scopul, unii factori de risc nu pot fi înlăturați cu desăvârșire. În funcție de construcția și structura mașinii pot apare următoarele riscuri:

- Emisii nocive datorită prafurilor de lemn la utilizarea în încăperi închise.
- **Pericol** de accidentare la contactul mâinii cu zonele tăietoare neacoperite ale sculei.
- **Pericol** de accidentare la schimbarea sculei (**pericol** de tăiere).
- Strivirea degetelor.
- **Pericol** din cauza reculului.
- Bascularea piesei din cauza unei suprafețe de fixare a piesei insuficientă.
- Contactul cu scula tăietoare.
- Aruncarea în exterior a așchiilor de lemn și a fragmentelor din piesa de prelucrat.

Acest aparat nu este destinat a fi utilizat de persoane (inclusiv copii) cu capacități fizice, senzoriale sau mentale limitate sau care nu au experiență și/sau cunoștințe, cu excepția cazului în care sunt supravegheate de o persoană responsabilă pentru siguranța lor sau atunci când primesc de la această persoană instrucțiuni despre modul în care se utilizează aparatul. Copiii trebuie să fie supravegheați pentru a asigura că aceștia nu se joacă la aparat.

### 4. Date tehnice

Motor cu curent alternativ: ..... 230 V~ 50 Hz  
 Puterea consumată: .....S1 70 W · S6 30% 120 W  
 Turația la mers în gol  $n_0$ : .....400-1600 min<sup>-1</sup>  
 Cursa: ..... 14 mm  
 Masa oscilantă: ..... -2° până la 47°  
 Dimensiunea mesei: .....415 x 250 mm  
 Pânză de ferăstrău - distanța dintre știfturile transversale: ..... 127 mm  
 Divizare dinți pe 25,4 mm: ..... 15 dinți / Zoll  
 Rază de acțiune: ..... 406 mm  
 Înălțimea maximă de tăiere la 90°: ..... 50 mm  
 Înălțimea maximă de tăiere la 45°: ..... 23 mm  
 Racord de aspirare: ..... 36 mm  
 Greutate: ..... cca. 9 kg  
 Lungimea admisă a unei pânde de traforaj:  
 ..... 128-134 mm

Modul de funcționare S6 30%: Funcționarea în flux cu încărcare intermitentă (durata fluxului 10 min). Pentru a nu încălzi excesiv motorul, acesta poate funcționa în 30% din durata ciclului cu puterea nominală indicată și apoi trebuie să funcționeze restul de 70% din durata ciclului fără sarcină.

#### **Pericol! Zgomotul**

Valorile de zgomot au fost evaluate conform EN 62841.

#### **Funcționare**

Nivelul presiunii sonore  $L_{pA}$  ..... 71 dB (A)  
Nesiguranță  $K_{pA}$  ..... 3 dB (A)  
Nivelul capacității sonore  $L_{WA}$  ..... 84 dB (A)  
Nesiguranță  $K_{WA}$  ..... 3 dB (A)

#### **Purtați protecție antifonică.**

Expunerea la zgomot poate provoca pierderea auzului.

Valorile emisiei sonore menționate au fost măsurate conform unui proces de verificare normat și pot fi utilizate pentru comparația cu alte aparate electrice ale altor producători.

Valorile emisiei sonore menționate pot fi utilizate și la o estimare provizorie a solicitării aparatului.

#### **Avertisment:**

Emisiile sonore pot devia de la valorile menționate în timpul utilizării efective a aparatului electric, în funcție de modul de utilizare al aparatului electric și în special de tipul piesei de prelucrat.

#### **Limitați zgomotul și vibrațiile la un nivel minim.**

- Utilizați numai aparate în stare ireproșabilă.
- Întrețineți și curățați aparatul cu regularitate.
- Adaptați modul dvs. de lucru aparatului.
- Nu suprasolicitați aparatul.
- Dacă este necesar, lăsați aparatul să fie verificat.
- Decuplați aparatul, atunci când acesta nu este utilizat.

#### **Limitați timpul de lucru!**

Țineți cont de toate etapele ciclului de exploatare (de exemplu, timpii în care aparatul electric este decuplat și timpii în care, aparatul este pornit, dar funcționează fără sarcină).

#### **Atenție!**

#### **Riscuri reziduale**

**Riscurile reziduale nu pot fi eliminate complet, chiar dacă manipulați această sculă electrică în mod regulamentar. Următoarele pericole pot apărea, dependente de tipul constructiv și execuția acestei scule electrice:**

1. Afecțiuni pulmonare, în cazul în care nu se poartă mască de protecție împotriva prafului adecvată.
2. Afecțiuni auditive, în cazul în care nu se poartă protecție antifonică corespunzătoare.

## **5. Înainte de punerea în funcțiune**

### **5.1 Aspecte generale**

- Înainte de punerea în funcțiune toate apărătorile și dispozitivele de siguranță trebuie să fie montate corect.
- Pânza de ferăstrău trebuie să se poată mișca liber.
- La lemnul deja prelucrat, fiți atenți la corpuri străine cum ar fi de exemplu cuiele, șuruburile etc.
- Înainte de acționarea întrerupătorului pornire/oprire asigurați-vă că pânza ferăstrăului este montată corect și că părțile mobile se mișcă ușor.
- Asigurați-vă înainte de racordarea mașinii că datele de pe plăcuța de identificare corespund datelor din rețea.

#### **Avertisment!**

**Înainte de toate lucrările de întreținere și reechipare trebuie să scoateți ștecherul din priză!**

### **5.2 Instalarea mașinii (Fig. 4)**

Pentru o stabilitate sporită, fixați aparatul prin intermediul celor 4 găuri de montare (1) pe un banc de lucru sau ceva similar. Materialul de fixare adecvat, cum ar fi șuruburi etc. se găsește în comerțul de specialitate.

### **5.3 Montarea dispozitivelor de protecție (Fig. 5)**

- Demontați elementul de strângere (16) de pe bolțul de fixare (14). Pentru a face acest lucru, slăbiți șurubul hexagonal cu cap hexagonal înecat (17) folosind cheia hexagonală (29).
- Ghidați bolțul de fixare (14) în suportul de pe consolă (23). Apoi fixați-l cu mânerul de fixare (15).

- Montați elementul de strângere (16) din nou pe bolțul de fixare (14) prin strângerea șurubului hexagonal cu cap înecat (17) cu cheia hexagonală (29).
- Avertizare! Protecția pânzei de ferăstrău (13) trebuie să fie întotdeauna rabatată în jos în timpul funcționării.
- Indicație! Puteți regla înălțimea elementului de strângere a piesei de prelucrat (16) cu mânerul de fixare (15).
- Avertizare! Reglați elementul de strângere la grosimea piesei de prelucrat înainte de executarea unei noi tăieturi (vezi figura 5d).
- Elementul de strângere (16) trebuie poziționat atât de jos încât să atingă piesa de prelucrat în timpul tăierii.

#### 5.4 Montarea sistemului de suflare și aspirație (Fig. 1/3)

- Împingeți furtunul articulată flexibil (21) pe racordul de pe consolă (23).
- În timpul funcționării, aerul este suflat din duza (22) de pe furtunul articulată (21), astfel puteți păstra marcasele de pe piesa de prelucrat libere de rumeguș.
- Atașați adaptorul de aspirație (27) în partea din față a mașinii.
- Acum puteți racorda, de exemplu, un aspirator uscat-umed (nu este cuprins în livrare) la adaptorul de aspirație (27). (Diametrul a se vedea la punctul 4. Date tehnice)

#### 5.5 Schimbarea pânzei de ferăstrău (Fig. 6)

- Purtați întotdeauna mănuși la schimbarea pânzei de ferăstrău pentru a evita accidentările!
- Demontați elementul de strângere (16) și protecția pentru pânza ferăstrăului (13) așa cum este descris la punctul 5.3.
- Detensionați pânza de ferăstrău (4) prin rotirea șurubului de tensionare (20) în sens orar până la refuz.
- Mai întâi scoateți pânza de ferăstrău (4) din suportul superior (10). În același timp, apăsați în jos brațul oscilant superior (24).
- Apoi scoateți pânza de ferăstrău (4) din suportul inferior (11).
- Trageți pânza de ferăstrău (4) în sus prin inserția mesei (9).
- Montați noua pânză de ferăstrău în ordinea inversă.
- Știfturile transversale de pe partea laterală a pânzei de ferăstrău (4) trebuie să se afle în lăcașurile prevăzute în suportul superior (10) și inferior al pânzei de ferăstrău (11).

- **Atenție!** Direcția de tăiere a pânzei de ferăstrău (4) trebuie să fie îndreptată în jos, adică teșirea de tăiere a dinților trebuie să fie orientată de la suportul superior al pânzei de ferăstrău (10) către suportul inferior (11).
- Tensionați noua lamă de ferăstrău (4) prin rotirea șurubului de strângere (20) în sens invers acelor de ceasornic.
- Tensionarea corectă a pânzei de ferăstrău poate fi constatată prin apăsarea cu degetul în lateral pe pânză, în centru între cele două suporturi ale pânzei (10, 11). Regulă empirică: Pânza ferăstrăului (4) trebuie să cedeze doar foarte puțin (cca. 1-2 mm).
- Pânza ferăstrăului suficient de tensionată are un sunet metalic, atunci când este atinsă.
- Montați elementul de strângere (16) și protecția pentru pânza ferăstrăului (13) așa cum este descris la punctul 5.3.
- Avertizare! După fiecare schimbare a pânzei ferăstrăului, verificați dacă pânza ferăstrăului (4) se deplasează liber în inserția mesei (9), atât în poziție verticală cât și cu masa ferăstrăului (8) înclinată la 45°.

#### 5.6 Montarea pânzelor de traforaj (Fig. 7-9)

La această mașină pot fi utilizate și pânze de traforaj (A) obișnuite din comerț.

Indicație! În livrare nu este inclusă nicio pânză de traforaj (A).

- Demontați masca laterală (18) prin slăbirea celor 3 șuruburi cu creștătură în cruce (19). (Șurubelnița în cruce nu este cuprinsă în livrare)
- Îndepărtați pânza de ferăstrău așa cum este descris la punctul 5.5.
- Împingeți inserția mesei (9) din masa ferăstrăului (8) de jos.
- Rotiți inserția mesei (9) cu 90° în sens invers acelor de ceasornic (vezi figura 8c)
- Împingeți inserția mesei (9) din nou în masa ferăstrăului (8). Inserția mesei trebuie să se blocheze audibil.
- Indicație! Pânzele de traforaj (A) disponibile în comerț au de obicei dinți de ferăstrău fini. Prin urmare, asigurați-vă la instalare că teșirea de tăiere a dinților este îndreptată în jos.
- Introduceți capătul inferior al pânzei de traforaj (A) într-unul dintre adaptoare (25). Indicație! Pânza de traforaj (A) nu are voie să iasă din adaptor (25) pentru a putea agăța adaptorul (25) de suporturile de pânze de ferăstrău (10, 11).
- Fixați pânza de traforaj (A) în adaptor (25)

prin strângerea știfturilor filetate (26) folosind cheia hexagonală (28).

- Introduceți pânza de traforaj (A) de dedesubt prin inserția mesei (9) și agățați adaptorul (25) în suportul inferior pentru pânza de ferăstrău (11).
- Fixați capătul superior al pânzei de traforaj (A) pe cel de-al doilea adaptor (25) și agățați-l de suportul superior pentru pânza de ferăstrău (10). În același timp, apăsați în jos brațul oscilant superior (24).
- Tensionarea corectă a pânzei de traforaj (A) corespunde cu cea a unei pânze de ferăstrău (4), așa cum este descris la punctul 5.5.
- Montați masca laterală (18).
- Înlocuirea cu pânză de ferăstrău (4) se face în ordine inversă.

### 5.7 Înclinarea mesei ferăstrăului (Fig. 10)

- Reglați elementul de strângere (16) la înălțimea maximă folosind mânerul de fixare (15).
- Desfaceți șurubul de fixare (7).
- Înclinați masa ferăstrăului (8) spre stânga, până când indicatorul (6) este orientat spre unghiul dorit de pe scala gradată (5).
- Reglați elementul de strângere (16) la înălțimea potrivită în funcție de grosimea piesei de prelucrat și fixați reglajul cu mânerul de fixare (15).

### 5.8 Reglajul fin al unghiului pânzei ferăstrăului (Fig. 11)

Indicație! Pentru o tăiere dreaptă, unghiul dintre pânza ferăstrăului (4 resp. A) și masa ferăstrăului (8) trebuie să se potrivească cu unghiul indicat pe scală (5).

- Reglați masa ferăstrăului (8) la dimensiunea 0° și fixați reglajul cu șurubul de fixare (7).
- Verificați unghiul dintre pânza ferăstrăului (4 resp. A) și masa ferăstrăului (8) folosind un colțar opritor de 90° (B).
- Colțarul opritor de 90° (B) nu este cuprins în livrare.
- În funcție de abatere, puteți regla unghiul pânzei de ferăstrău la suportul superior al pânzei de ferăstrău (10) și, de asemenea, la suportul inferior al pânzei de ferăstrău (11).
- Pentru a regla suportul superior al pânzei de ferăstrău (10), slăbiți șurubul hexagonal cu cap hexagonal înecat (12) cu cheia hexagonală (29).
- Rotiți acum suportul superior al pânzei de ferăstrău (10) până când unghiul dintre pânza de ferăstrău (4 resp. A) și masa ferăstrăului

(8) este de exact 90°. Strângeți din nou șurubul hexagonal cu cap înecat (12) cu cheia hexagonală (29).

- Pentru a regla suportul inferior al pânzei de ferăstrău (11), scoateți mai întâi masca laterală (18), așa cum este descris în 5.6 (vezi figura 7).
- Slăbiți șurubul hexagonal cu cap înecat (12) de la suportul inferior al pânzei de ferăstrău (11) cu cheia hexagonală (29).
- Rotiți suportul inferior al pânzei de ferăstrău (11) până când unghiul dintre pânza de ferăstrău (4 resp. A) și masa ferăstrăului (8) este de exact 90° și strângeți din nou șurubul hexagonal cu cap înecat (12).
- Montați la loc masca laterală (18).

## 6. Utilizarea

### Avertisment!

- Recomandăm executarea unei tăieturi de probă după fiecare nouă reglare, pentru a verifica dimensiunile setate.
- După pornirea ferăstrăului așteptați atingerea turății maxime a pânzei înainte de executarea unei tăieturi.
- **Atenție** la tăiere!
- Utilizați aparatul numai cu instalație de aspirație.
- Verificați și curățați canalele de aspirație cu regularitate.
- La tăierea lemnului mai gros se va avea grijă în mod special ca pânza de ferăstrău să nu se curbeze și să nu se rotească. Prin aceasta se prelungeste durata de viață a pânzei de ferăstrău.
- Indicație! Dinții taie lemnul numai la cursa de deplasare înainte.

### 6.1 Întrerupător pornire/oprire (Fig. 3/Poz. 2)

- Pentru pornire apăsați tasta verde „I”.
- Pentru oprire trebuie să apăsați tasta roșie „0”.

### 6.2 Reglor număr de curse (Fig. 3)

Cu ajutorul reglorului numărului de curse (3) puteți seta numărul de curse în funcție de materialul de debitat.

### 6.3 Executarea unei tăieturi (Fig. 12)

- Avertizare! Reglați elementul de strângere (16) la înălțimea potrivită în funcție de grosimea piesei de prelucrat și fixați reglajul cu

- mănerul de fixare (15).
- Rabatați protecția pânzei de ferăstrău (13) în jos.
- Porniți ferăstrăul, vezi 6.1.
- Așezați mâinile plat pe piesa de prelucrat, cu degetele închise și apăsați piesa de prelucrat pe masa ferăstrăului (8).
- Împingeți încet piesa de prelucrat în pânza de ferăstrău (4 resp. A).
- Dacă nu împingeți piesa de prelucrat complet prin pânza de ferăstrău (4 resp. A), opriți mașina și așteptați până când pânza de ferăstrău se oprește. Abia după aceea scoateți piesa de prelucrat de pe lama ferăstrăului.
- Resturile de tăiere rămân pe masa ferăstrăului (8), până când pânza ferăstrăului (4 resp. A) se află din nou în poziția de repaus.

#### 6.4 Efectuarea de tăieturi interioare

O caracteristică a acestui ferăstrău de decupat este posibilitatea de efectuare a tăieturilor interioare într-o piesă de prelucrat, fără ca partea exterioră sau suprafața piesei de prelucrat să fie deteriorate.

**Avertisment: Pentru a evita accidentele din cauza pornirii accidentale a ferăstrăului: înainte de îndepărtarea sau schimbarea pânzei de ferăstrău comutați întotdeauna întrerupătorul pe poziția „0” și scoateți ștecherul din priză.**

- Pentru a efectua tăieturi interioare într-o piesă de prelucrat: îndepărtați pânza ferăstrăului, așa cum este descris în secțiunea 5.5 resp. 5.6.
- Faceți o gaură în piesa de prelucrat.
- Așezați piesa de prelucrat cu gaura peste inserția mesei din masa ferăstrăului.
- Montați și tensionați pânza ferăstrăului prin gaura piesei de prelucrat.
- După finalizarea tăieturilor interioare scoateți pânza de ferăstrău din suporturi (așa cum este descris în secțiunea 5.5 resp. 5.6) și luați piesa de prelucrat de pe masă.
- Montați și tensionați pânza ferăstrăului așa cum este descris în secțiunea 5.5 resp. 5.6.

## 7. Schimbarea cablului de racord la rețea

### Pericol!

În cazul deteriorării cablului de racord la rețea a acestui aparat, pentru a evita pericolele acesta trebuie înlocuit de către producător sau un scervice clienți sau de persoană cu calificare similară.

## 8. Curățarea, întreținerea și comanda pieselor de schimb

### Pericol!

Înainte de tuturor lucrărilor de curățare scoateți ștecherul din priză.

#### 8.1 Curățare

- Păstrați cât mai curat posibil dispozitivele de protecție, șlițurile de aerisire și carcasa motorului. Ștergeți aparatul cu o cârpă curată sau curățați-l cu aer comprimat la o presiune mică.
- Recomandăm curățarea aparatului imediat după fiecare utilizare.
- Curățați aparatul cu regularitate cu o cârpă umedă și puțin săpun. Nu folosiți detergenți sau solvenți pentru curățare; acestea ar putea ataca părțile din material plastic ale aparatului. Fiți atenți să nu intre apă în aparat.

#### 8.2 Periile de cărbune

În cazul formării exagerate de scântei, periile de cărbune se vor verifica de către un electrician specializat. **Atenție!** Periile de cărbune nu au voie să fie schimbate decât de către un electrician specialist.

#### 8.3 Întreținere

În interiorul aparatului nu se găsesc piese care necesită întreținere curentă.

#### 8.4 Comanda pieselor de schimb:

La comanda pieselor de schimb trebuie să menționați următoarele date:

- Tipul aparatului
- Numărul articolului aparatului
- Numărul de identificare al aparatului
- Numărul de piesă de schimb al piesei de schimb necesare

Informații și prețuri actuale găsiți la adresa [www.Einhell-Service.com](http://www.Einhell-Service.com)

## 9. Eliminare și reciclare

Aparatul se află într-un ambalaj pentru a împiedica pagubele de transport. Acest ambalaj este o materie primă și este astfel re folosibil sau poate fi readus în circuitul de revalorificare a materiilor prime. Aparatul și piesele sale auxiliare sunt construite din diferite materiale, cum ar fi de exemplu metal sau material plastic. Expediați componentele defecte la centrele de colectare ale deșeurilor speciale. Interesați-vă în acest sens în magazinele de specialitate sau la administrația comunală!

## 10. Lagăr

Depozitați aparatul și accesoriile acestuia la loc întunecos, uscat și ferit de îngheț, precum și inaccesibil copiilor. Temperatura de depozitare optimă este între 5 și 30 °C. Păstrați aparatul electric în ambalajul original.



Numai pentru țări ale UE

Nu aruncați aparatele electrice la gunoiul menajer!

Conform directivei europene 2012/19/CE cu privire la aparatele electrice și electronice vechi și punerea în aplicare în legislația națională, aparatele electrice uzate trebuie colectate separat și supuse unui ciclu de reciclare ecologic.

Alternativă de reciclare la apelul de trimitere înapoi:

Alternativ returnării, proprietarul aparatului electric este obligat să participe la o valorificare corectă a acestuia, în cazul renunțării asupra proprietății aparatului. Aparatul vechi poate fi predat în acest sens unui centru de colectare, care execută o îndepărtare conform legilor naționale referitoare la reciclare și deșeuri. Nu sunt afectate accesoriile atașate aparatelor vechi și materiale auxiliare fără componente electrice.

Vă rugăm să țineți cont că la eliminarea ca deșeu, acumulatorii și corpurile de iluminat (de ex. becuri) trebuie scoase din aparat.

Retipărirea sau orice altă multiplicare a documentației și documentelor însoțitoare ale produselor, chiar și parțial, este permisă numai cu acordul în mod expres a firmei Einhell Germany AG.

Ne rezervăm dreptul pentru modificări de ordin tehnic

## Informații de service

În toate țările menționate în certificatul de garanție dispunem de parteneri de service competenți, datele de contact ale acestora le puteți găsi în certificatul de garanție. Acești parteneri vă stau la dispoziție pentru toate problemele referitoare la service, piese de schimb și de uzură sau aprovizionarea cu materiale de consum.

Se va ține cont de faptul că la acest produs, următoarele piese sunt supuse unei uzuri naturale sau datorate utilizării resp. că aceste piese sunt necesare ca materiale de consum.

Categorie	exemplu
Piese de uzură*	Masă inserție material
Material de consum/ Piese de consum*	Pânză de ferăstrău
Piese lipsă	

\* nu este cuprins în livrare în mod obligatoriu!

În caz de deteriorări sau defecte, vă rugăm să anunțați acest lucru pe pagina de internet [www.Einhell-Service.com](http://www.Einhell-Service.com). Vă rugăm să țineți cont de descrierea exactă a defecțiunii și răspundeți în orice caz la următoarele întrebări:

- A funcționat aparatul o dată sau a fost de la început defect?
- Ați remarcat ceva înainte de defectarea aparatului (simptom înainte de defectare)?
- Ce fel de defecțiune prezintă aparatul după părerea dumneavoastră (simptom principal)?  
Descrieți această defecțiune.

## Certificat de garanție

Stimată clientă, stimate client,  
produsele noastre sunt supuse unui control de calitate riguros. Dacă totuși vreodată acest aparat nu va funcționa ireproșabil, ne pare foarte rău și vă rugăm să vă adresați centrului nostru service, la adresa indicată la finalul acestui certificat de garanție. Bineînțeles că vă stăm și la telefon cu plăcere la dispoziție, la numărul de service menționat. Pentru revendicarea pretențiilor de garanție trebuie ținut cont de următoarele:

1. Aceste condiții de garanție se adresează exclusiv consumatorilor, deci persoanelor fizice, care nu doresc să utilizeze acest produs în cadrul unor activități lucrative sau pentru activități profesionale independente. Aceste condiții de garanție reglementează prestațiile de garanție suplimentare, pe care producătorul jos numit le promite cumpărătorilor săi la cumpărarea unui aparat nou, suplimentar garanției legale. Pretențiile dumneavoastră de garanție legale nu sunt atinse de această garanție. Prestația noastră de garanție este gratuită pentru dumneavoastră.
2. Prestația de garanție se extinde în exclusivitate asupra defectelor la aparatul nou achiziționat de dumneavoastră de la producătorul jos numit în Uniunea Europeană, care provin din erori de material sau de fabricație și se limitează, în funcție de decizia noastră, la remedierea acestor defecte sau la schimbarea aparatului. Vă rugăm să țineți de asemenea cont de faptul că aparatele noastre nu sunt construite pentru utilizare în scopuri lucrative, meșteșugărești sau profesionale. Din acest motiv nu se va încheia un contract de garanție, atunci când aparatul este folosit în perioada de garanție în întreprinderi lucrative, meșteșugărești sau industriale precum și pentru activități similare. Pentru articolele sub marca „Profesional”, excluderea pentru uz lucrativ, meșteșugăresc sau profesional nu se aplică.
3. Excluse de la garanție sunt următoarele:
  - Deteriorări datorate neluării în considerare a instrucțiunilor de montare, a instrucțiunilor de utilizare sau instalării necompetente (cum ar fi de exemplu racordarea la o tensiune de rețea greșită sau la un curent greșit), neluării în considerare a prescripțiilor referitoare la lucrările de întreținere și siguranță, expunerea aparatului la condiții de mediu anormale sau îngrijire și întreținere insuficientă.
  - Deteriorări ale aparatului, cauzate de utilizarea abuzivă sau improprie (cum ar fi suprasolicitarea aparatului sau folosirea uneltelor atașabile sau auxiliarelor neadmiși), intrarea corpurilor străine în aparat (cum ar fi nisip, pietre sau praf), deteriorări din timpul transportului, recurgerea la violență sau influențe străine (cum ar fi de exemplu deteriorări datorită căderii).
  - Deteriorări ale aparatului sau ale unor părți ale acestuia, care se explică prin uzură normală, conformă utilizării sau altă uzură naturală. De exemplu, acumulatorii și pachetele de acumulatori sunt supuse uzurii naturale și sunt proiectate pentru un număr limitat de cicluri. Uzura este influențată negativ în special de sarcinile solicitate, vitezele de încărcare, dar și de expunerea la căldură, frig, vibrații și șocuri.
4. Durata de garanție este de 2 ani și începe din ziua cumpărării aparatului. Pretențiile de garanție se vor revendica în interval de două săptămâni de la data apariției defectului. Este exclusă revendicarea pretenției de garanție după expirarea duratei de garanție. Repararea sau schimbarea aparatului nu duce nici la prelungirea duratei de garanție și nici nu se va fixa o durată de garanție nouă pentru prestația efectuată la acest aparat sau pentru o piesă schimbată la acesta. Acest lucru este valabil și în cazul unui service la fața locului.
5. Pentru revendicarea pretențiilor de garanție, vă rugăm să anunțați aparatul defect la: [www.Einhell-Service.com](http://www.Einhell-Service.com). Vă rugăm să aveți pregătit bonul de cumpărare sau altă dovadă de cumpărare a aparatului dvs. nou. Aparatele trimise fără dovadă corespunzătoare sau fără plăcută de identificare sunt excluse de la prestația de garanție, datorită posibilităților insuficiente de alocare. Dacă defectul aparatului este cuprins în prestațiile noastre de garanție, veți primi imediat înapoi aparatul reparat sau un aparat nou.
6. Dacă ați dus aparatul într-o țară din Uniunea Europeană, alta decât țara în care ați achiziționat aparatul, vă oferim prestația de garanție printr-un partener de service local. Nu există nicio pretenție de garanție dacă aparatele sunt duse în afara Uniunii Europene.

Bineînțeles că remediem cu plăcere contra cost și defecte la aparate care nu sunt sau nu mai sunt cuprinse în prestațiile de garanție. Pentru aceasta, vă rugăm să trimiteți aparatul la adresa noastră de service. La piesele de uzură, de consum și piesele lipsă vă informăm în mod expres, că trebuie avute în vedere restricțiile garanției menționate în informațiile de service ale acestor instrucțiuni de utilizare.

Parc Industrial Dragomirești, Aleea Maria Laura nr.5, Hala B1, Comuna Dragomirești-Vale,  
Sat Dragomirești-Deal, Județul Ilfov, 077096. Tel: 021.318.55.44, [officero@einhell.com](mailto:officero@einhell.com)

**Κίνδυνος!**

Κατά τη χρήση των συσκευών πρέπει, προς αποφυγή τραυματισμών, να τηρούνται και να λαμβάνονται ορισμένα μέτρα ασφαλείας. Διαβάστε για το λόγο αυτό προσεκτικά τις Οδηγίες χρήσης / Υποδείξεις ασφαλείας. Φυλάξτε τις καλά για να έχετε τις πληροφορίες πάντα στη διάθεσή σας. Εάν παραδώσετε τη συσκευή σε άλλα άτομα, δώστε μαζί και αυτές τις Οδηγίες χρήσης / Υποδείξεις ασφαλείας. Δεν αναλαμβάνουμε καμία ευθύνη για ατυχήματα ή βλάβες που οφείλονται σε μη τήρηση αυτών των Οδηγιών χρήσης και των Υποδείξεων ασφαλείας.

**Εξηγήσεις για τα χρησιμοποιούμενα σύμβολα (βλέπε εικ. 13)**

- 1. Κίνδυνος!** – Για τη μείωση του κινδύνου τραυματισμού διαβάστε την Οδηγία χρήσης.
- 2. Προσοχή! Να χρησιμοποιείτε ωτοασπίδες.** Η επίδραση του θορύβου μπορεί να προκαλέσει την απώλεια της ακοής.
- 3. Προσοχή! Να χρησιμοποιείτε μάσκα προστασίας από σκόνη.** Κατά την επεξεργασία ξύλου και άλλων υλικών δεν αποκλείεται η δημιουργία επιβλαβούς για την υγεία σκόνης. Δεν επιτρέπεται η επεξεργασία υλικών που περιέχουν αμιάντο!
- 4. Προσοχή! Να φοράτε οπωσδήποτε προστατευτικά γυαλιά.** Οι σπινθήρες που δημιουργούνται κατά την εργασία ή τα εκσφενδονιζόμενα κομμάτια, ροκανίδια και σκόνες μπορούν να προκαλέσουν απώλεια της όρασης.

**1. Υποδείξεις ασφαλείας**

Θα βρείτε τις ανάλογες υποδείξεις ασφαλείας στο επισυναπτόμενο βιβλιάριο!

**Προειδοποίηση!**

**Διαβάστε όλες τις υποδείξεις ασφαλείας, τις οδηγίες, τις απεικονίσεις και τα τεχνικά χαρακτηριστικά αυτής της ηλεκτρικής συσκευής.** Σε περίπτωση παραλείψεων κατά την τήρηση των υποδείξεων ασφαλείας μπορεί να προκληθεί ηλεκτροπληξία, πυρκαγιά και/ή σοβαροί τραυματισμοί.

**Φυλάξτε για μελλοντική χρήση όλες τις Υποδείξεις ασφαλείας και τις οδηγίες.**

**2. Περιγραφή της συσκευής και συμπαραδιδόμενα****2.1 Περιγραφή της συσκευής (εικ. 1-12)**

1. Οπές στερέωσης
2. Διακόπτης ενεργοποίησης/απενεργοποίησης
3. Ρυθμιστής αριθμού εμβολισμών
4. Πριονοταινία
5. Κλίμακα γωνιών
6. Δείκτης
7. Βίδα ακινητοποίησης
8. Πάγκος εργασίας
9. Ένθετο πάγκου εργασίας
10. Τροχαλία πριονοταινίας επάνω
11. Τροχαλία πριονοταινίας κάτω
12. Βίδα εσωτερικά εξάγωνη 4 mm
13. Προστασία πριονοταινίας
14. Στήριγμα
15. Λαβή ασφάλισης
16. Στερέωση του κατεργαζόμενου αντικειμένου
17. Εσωτερικά εξάγωνη βίδα για στήριγμα
18. Πλαϊνό κάλυμμα
19. Σταυρόβιδα
20. Βίδα σύσφιξης
21. Σωλήνας με αρθρώσεις
22. Μπεκ στον σωλήνα με αρθρώσεις
23. Βραχίονας
24. Ταλαντευόμενος βραχίονας
25. Προσαρμογέας για λεπτή πριονοταινία
26. Βίδα στον αντάπτερ
27. Προσαρμογέας αναρρόφησης
28. Εσωτ. εξάγωνο κλειδί 2,5 mm
29. Εσωτ. εξάγωνο κλειδί 4 mm
30. Αναπληρωματική πριονοταινία

**2.2 Συμπαραδιδόμενα**

Βάσει της περιγραφής των συμπαραδιδόμενων παρακαλούμε να ελέγξετε την πληρότητα του προϊόντος. Σε περίπτωση ελλείψεων τμημάτων παρακαλούμε να αποτανθείτε εντός 5 εργάσιμων ημερών από την ημερομηνία αγοράς στο Κέντρο Σέρβις (Service Center) της εταιρείας μας ή στο κατάστημα από το οποίο αγοράσατε τη συσκευή, προσκομίζοντας την ισχύουσα απόδειξη αγοράς. Παρακαλούμε να προσέξετε τον πίνακα εγγύησης στους όρους εγγύησης στο τέλος των οδηγιών.

- Ανοίξτε τη συσκευασία και βγάλτε προσεκτικά τη συσκευή.
- Απομακρύντε τα υλικά συσκευασίας καθώς και τα συστήματα προστασίας της συσκευασίας / μεταφοράς (εάν υπάρχουν).
- Ελέγξτε εάν είναι πλήρες το περιεχόμενο.
- Ελέγξτε τη συσκευή και τα αξεσουάρ για

- ενδεχόμενες ζημιές από τη μεταφορά.
- Φυλάξτε τη συσκευασία αν γίνεται μέχρι την πάροδο της προθεσμίας της εγγύησης.

### Κίνδυνος!

Η συσκευή και τα υλικά συσκευασίας δεν είναι παιχνίδια! Τα παιδιά δεν επιτρέπεται να παίζουν με πλαστικές σακούλες, πλαστικές μεμβράνες και μικροαντικείμενα! Υφίσταται **κίνδυνος** κατάποσης και ασφυξίας!

- Επιτραπέζια σέγα
- Προστασία πριονοταινίας, μπουλόνι, στήριγμα κατεργαζόμενου αντικειμένου
- Σωλήνας με αρθρώσεις
- Προσαρμογέας για λεπτή πριονοταινία (2x)
- Προσαρμογέας αναρρόφησης
- Εσωτ. εξάγωνο κλειδί 2,5 mm
- Εσωτ. εξάγωνο κλειδί 4 mm
- Αναπληρωματική πριονοταινία
- Πρωτότυπες οδηγίες χρήσης
- Υποδείξεις ασφαλείας

### 3. Σωστή χρήση

Η επιτραπέζια σέγα προορίζεται για κατά μήκος και λοξή κοπή ξύλων και παρόμοιων υλικών. Τα στρογγυλά υλικά επιτρέπεται να κόβονται μόνο με τη βοήθεια κατάλληλων στηριγμάτων.

Η μηχανή επιτρέπεται να χρησιμοποιηθεί μόνο για τον σκοπό για τον οποίο προορίζεται. Κάθε πέραν τούτου χρήση δεν ανταποκρίνεται στο σκοπό για τον οποίο προορίζεται. Για βλάβες που οφείλονται σε παρόμοια χρήση ή για τραυματισμούς παντός είδους ευθύνεται ο χρήστης/χειριστής και όχι ο κατασκευαστής.

Παρακαλούμε να προσέξετε πως οι συσκευές μας δεν προορίζονται και δεν έχουν κατασκευαστεί για επαγγελματική, βιοτεχνική ή βιομηχανική χρήση. Δεν αναλαμβάνουμε εγγύηση σε περίπτωση κατά την οποία η συσκευή χρησιμοποιήθηκε σε συνεργεία, βιοτεχνίες ή στη βιομηχανία ή σε εργασίες παρόμοιες με αυτές.

Επιτρέπεται μόνο η χρήση πριονοδίσκων κατάλληλων για τη μηχανή. Απαγορεύεται η χρήση διαχωριστικών δίσκων παντός είδους. Αναπόσπαστο μέρος της ενδεδειγμένης χρήσης είναι και η τήρηση των υποδείξεων ασφαλείας, καθώς και η οδηγία συναρμολόγησης και οι

υποδείξεις χειρισμού στην οδηγία χρήσης.

Τα άτομα που χειρίζονται τη μηχανή, πρέπει να είναι εξοικειωμένα με το χειρισμό της και να ενημερωθούν για ενδεχόμενους κινδύνους.

Πέραν τούτου να τηρούνται αυστηρά οι διατάξεις πρόληψης ατυχημάτων. Να ακολουθούνται επίσης και οι άλλοι γενικοί κανόνες ιατρικής εργασίας και τεχνικής ασφάλειας.

Τροποποιήσεις στη μηχανή αποκλείουν την ευθύνη του κατασκευαστή από τις ζημιές που προκύπτουν από τη χρήση αυτή.

Παρ' όλη την ενδεδειγμένη χρήση δεν μπορούν να αποκλειστούν τελείως ορισμένοι κίνδυνοι.

Εξαιτίας της κατασκευής και της δομής της μηχανής δεν αποκλείονται τα εξής:

- Επιβλαβείς για την υγεία εκπομπές σκόνης ξύλου κατά τη χρήση σε κλειστούς χώρους.
- **Κίνδυνος** ατυχήματος σε περίπτωση επαφής με το χέρι στα ακάλυπτα πεδία κοπής του εργαλείου.
- **Κίνδυνος** τραυματισμού κατά την αλλαγή εργαλείων (τέμνον τραύμα).
- Θλάση δακτύλων.
- **Κίνδυνος** από αντίκρουση.
- Πτώση του κατεργαζόμενου αντικείμενου λόγω μικρής επιφάνειας εναπόθεσης του κατεργαζόμενου αντικείμενου.
- Επαφή με το εργαλείο κοπής.
- Εκσφενδονισμός κλαδιών ή ρόζων και κατεργαζόμενων αντικειμένων.

Αυτή η συσκευή δεν προορίζεται για άτομα (συμπεριλαμβανομένων και παιδιών) με περιορισμένες σωματικές, αισθητικές ή πνευματικές ικανότητες ή ελλείψει πείρας ή/και ελλείψει γνώσεων, εκτός εάν επιτηρούνται από άτομο αρμόδιο για την ασφάλεια ή εάν έλαβαν οδηγίες για το πώς πρέπει να χρησιμοποιηθεί η συσκευή. Τα παιδιά να επιβλέπονται για να είναι σίγουρο πως δεν παίζουν με τη συσκευή.

#### 4. Τεχνικά χαρακτηριστικά

Κινητήρας εναλλασσόμενου ρεύματος:  
 ..... 230 V ~ 50 Hz  
 Απορρόφηση ισχύος: ...S1 70 W · S6 30% 120 W  
 Λειτουργία ρελαντί  $n_0$ : ..... 400-1600 min<sup>-1</sup>  
 Κίνηση εμβολισμού: ..... 14 mm  
 Περιστρεφόμενος πάγκος εργασίας: -2° έως 47°  
 Μέγεθος πάγκου εργασίας ..... 415 x 250 mm  
 Πριονοταινίας – απόσταση δοντιών: ..... 127 mm  
 Κατανομή δοντιών κάθε 25,4 mm  
 ..... 15 ΔAI (δόντια ανά ίντσα)  
 Προεξοχή: ..... 406 mm  
 Ύψος κοπής μέγ. σε 90°: ..... 50 mm  
 Ύψος κοπής μέγ. σε 45°: ..... 23 mm  
 Σύνδεση αναρρόφησης: ..... 36 mm  
 Βάρος: ..... περ. 9 kg  
 Επίτρεπόμενο μήκος λεπτής πριονοταινίας:  
 ..... 128-134 mm

Είδος λειτουργίας S6 30%: Συνεχής περιοδική λειτουργία (διάρκεια κύκλου 10 λεπτά). Για να μη θερμανθεί υπερβολικά ο κινητήρας επιτρέπεται να λειτουργεί ο κινητήρας 30% της διάρκειας του κύκλου με την αναφερόμενη ονομαστική ισχύ και πρέπει κατόπιν να συνεχίσει να λειτουργεί 70% της διάρκειας κύκλου χωρίς φορτίο.

#### Κίνδυνος!

##### Θόρυβος και δονήσεις

Οι τιμές θορύβων και δονήσεων διαπιστώθηκαν σύμφωνα με το πρότυπο EN 62841.

#### Λειτουργία

Στάθμη ηχητικής πίεσης  $L_{pA}$  ..... 71 dB(A)  
 Αβεβαιότητα  $K_{pA}$  ..... 3 dB(A)  
 Στάθμη ηχητικής ισχύος  $L_{WA}$  ..... 84 dB(A)  
 Αβεβαιότητα  $K_{WA}$  ..... 3 dB(A)

#### Να χρησιμοποιείτε ηχοπροστασία.

Η επίδραση θορύβου μπορεί να έχει σαν συνέπεια την απώλεια της ακοής.

Οι αναφερόμενες συνολικές τιμές μετάδοσης δόνησης και οι τιμές εκπομπής θορύβου μετρήθηκαν βάσει τυποποιημένης μεθόδου δοκιμής και μπορούν να χρησιμοποιηθούν για τη σύγκριση μίας ηλεκτρικής συσκευής με μία άλλη.

Οι αναφερόμενες συνολικές τιμές μετάδοσης δόνησης και οι τιμές εκπομπής θορύβου μπορούν να χρησιμοποιηθούν για προσωρινή εκτίμηση της σχετικής επιβάρυνσης.

#### Προειδοποίηση:

Η τιμή μετάδοσης της δόνησης μπορεί να διαφέρει κατά την πραγματική χρήση της ηλεκτρικής συσκευής από την αναφερόμενη τιμή, ανάλογα με τον τρόπο χρήσης της, ιδιαίτερα από το είδος του αντικειμένου που θα κατεργασθείτε.

#### Περιορίστε την δημιουργία θορύβου και τις δονήσεις στο ελάχιστο!

- Να χρησιμοποιείτε μόνο συσκευές σε άψογη κατάσταση.
- Να συντηρείτε και να καθαρίζετε τακτικά τη συσκευή.
- Να προσαρμόζετε στη συσκευή τον τρόπο εργασίας σας.
- Προσέξτε να μην υπερφορτώνετε τη συσκευή.
- Αφήστε τη συσκευή να δροσιστεί ελεγχθεί από ειδικό τεχνίτη.
- Να απενεργοποιείτε τη συσκευή όταν δεν την χρησιμοποιείτε.

#### Περιορίστε το χρόνο εργασίας!

Εδώ πρέπει να λάβετε υπόψη σας όλα τα τμήματα του κύκλου λειτουργίας (για παράδειγμα χρόνους κατά τους οποίους είναι σβησμένο το ηλεκτρικό εργαλείο και χρόνους κατά τους οποίους είναι αναμμένο αλλά χωρίς φορτίο).

#### Προσοχή!

##### Υπολειπόμενοι κίνδυνοι

**Ακόμη και σε περίπτωση σωστής και κανονικής χρήσης αυτού του ηλεκτρικού εργαλείου, υφίστανται πάντα ορισμένοι υπολειπόμενοι κίνδυνοι. Οι ακόλουθοι κίνδυνοι μπορούν να παρουσιαστούν ανάλογα με το είδος κατασκευής και το μεντέλο αυτού του ηλεκτρικού εργαλείου:**

1. Βλάβες πνευμόνων, εάν δεν χρησιμοποιηθούν κατάλληλες μάσκες προστασίας από σκόνη.
2. Βλάβες της ακοής, εάν δεν χρησιμοποιηθεί κατάλληλη ηχοπροστασία.

## 5. Πριν τη θέση σε λειτουργία

### 5.1 Γενικά

- Πριν τη θέση σε λειτουργία πρέπει να έχουν τοποθετηθεί σωστά όλα τα καλύμματα και οι διατάξεις ασφαλείας.
- Ο πριονοδίσκος πρέπει να μπορεί να κινείται ελεύθερα.
- Να προσέχετε στα ήδη κατεργασμένα ξύλα να μην υπάρχουν ξένα αντικείμενα, π.χ. καρφιά ή βίδες κλπ.
- Πριν ενεργοποιήσετε τον διακόπτη ενεργοποίησης/απενεργοποίησης σιγουρευτείτε πως όλα έχουν τοποθετηθεί σωστά και πως κινούνται ελεύθερα τα κινούμενα τμήματα.
- Πριν τη σύνδεση σιγουρευτείτε πως τα στοιχεία στην ετικέτα του συμφωνούν με τα στοιχεία του δικτύου.

### ΠΡΟΕΙΔΟΠΟΙΗΣΗ!

**Πριν από όλες τις εργασίες συντήρησης και τροποποίησης στην επιτραπέζια σέγα να βγάξετε το βύσμα από την πρίζα.**

### 5.2 Στήσιμο της μηχανής (εικ. 4)

Για καλύτερη σταθερότητα να στερεώνετε τη συσκευή με τις 4 οπές στερέωσης (1) σε τραπέζι εργασίας ή σε κάτι παρόμοιο. Τα κατάλληλα υλικά για τη στερέωση όπως βίδες κλπ. θα τα βρείτε στα ειδικά καταστήματα.

### 5.3 Τοποθέτηση των συστημάτων προστασίας (εικ. 5)

- Αποσυναρμολογήστε το στήριγμα του κατεργαζόμενου αντικειμένου (16) από το μπουλόνι (14). Λασκάρτε για τον σκοπό αυτό την εσωτερικά εξαγωγή βίδα (17) με εσωτερικά εξάγωνο κλειδί (29).
- Φέρτε το μπουλόνι (14) στην υποδοχή του βρ' χίονα (23). Κατόπιν ασφαλίστε με τη λαβή ασφάλισης (15).
- Τοποθετήστε πάλι το στήριγμα του κατεργαζόμενου αντικειμένου (16) στο μπουλόνι (14) με σφίξιμο της εσωτερικά εξαγωνής βίδας (17) με το εσωτερικά εξάγωνο κλειδί (29).
- **Προειδοποίηση!** Η προστασία της πριονοταινίας (13) πρέπει κατά τη διάρκεια της λειτουργίας να είναι στραμμένη προς τα κάτω.
- **Υπόδειξη!** Μπορείτε να ρυθμίσετε το ύψος του στηρίγματος του κατεργαζόμενου αντικειμένου (16) με τη λαβή ασφάλισης

(15).

- **Προειδοποίηση!** Πριν από κάθε νέα κοπή ρυθμίστε το στήριγμα ανάλογα με το πάχος του κατεργαζόμενου αντικειμένου (πρβλ. εικ. 5d).
- Το στήριγμα του κατεργαζόμενου αντικειμένου (16) να ρυμιστεί τόσο προς τα κάτω, ώστε να αγγίζει το κατεργαζόμενο αντικείμενο κατά τη διάρκεια της κοπής.

### 5.4 Τοποθέτηση του συστήματος φυσικού καθαρισμού και αναρρόφησης (εικ. 1/3)

- Τοποθετήστε τον αρθρωτό σωλήνα (21) στη σύνδεση που βρίσκεται στον βραχίονα (23).
- Κατά τη διάρκεια της λειτουργίας εξέρχεται από το μπεκ (22) στον αρθρωτό σωλήνα (21), έτσι ώστε τα σημάδια στο κατεργαζόμενο αντικείμενο να είναι ελεύθερα από ροκανίδια.
- Τοποθετήστε τον αντάπτερ αναρρόφησης (27) στην μπροστινή πλευρά της μηχανής.
- Τώρα μπορείτε π.χ. να συνδέσετε μάλιστα ηλεκτρική σκούπα υγρής και στεγνής λειτουργίας στον αντάπτερ αναρρόφησης (27). (διάμετρος βλέπε το εδάφιο 4. Τεχνικά χαρακτηριστικά)

### 5.5 Αλλαγή πριονοταινίας (εικ. 6)

- Προς αποφυγή τραυματισμών να φοράτε κατά την αλλαγή της πριονοταινίας προστατευτικά γάντια!
- Αποσυναρμολογήστε το στήριγμα του κατεργαζόμενου αντικειμένου (16) και την προστασία της πριονοταινίας (13) όπως περιγράφεται στο εδάφιο 5.3.
- Λασκάρτε την πριονοταινία (4) με δεξιόστροφη περιστροφή της βίδας (20) μέχρι το τέρμα.
- Βγάλτε πρώτα την πριονοταινία (4) από το επάνω στήριγμα πριονοταινίας (10). Πιέζετε συγχρόνως τον ταλαντευόμενο βραχίονα (24) προς τα κάτω.
- Κατόπιν βγάξετε έξω την πριονοταινία (4) από το κάτω στήριγμα (11).
- Τραβήξτε την πριονοταινία (4) μέσα από το ένθετο του πάγκου εργασίας (9) προς τα επάνω.
- Επανατοποθετήστε τη νέα πριονοταινία στην αντίστροφη σειρά.
- Τα παλιά δόντια στην πριονοταινία (4) να βρίσκονται στο επάνω (10) και κάτω στήριγμα της πριονοταινίας (11) στα για τον σκοπό αυτό βαθύτερα σημεία.
- **Προσοχή!** Η κατεύθυνση κοπής της πριονοταινίας (4) να δείχνει προς τα κάτω,

δηλ. η λοξή πλευρά κοπής των δοντιών να δείχνει από το επάνω στήριγμα της πριονοταινίας (10) προς το κάτω στήριγμα (11).

- Τοποθετήστε με ένταση την καινούργια πριονοταινία (4) με αριστερόστροφη περιστροφή της βίδας σύσφιξης (20).
- Η σωστή ένταση της πριονοταινίας μπορεί να διαπιστωθεί και με πλευρική πίεση με το δάκτυλο πάνω στην πριονοταινία περίπου στη μέση των δύο στηριγμάτων (10, 11). Βασικός κανόνας: Η πριονοταινία (4) επιτρέπεται να πιέζεται μόνο ελάχιστα (περ. 1-2 mm).
- Η επαρκώς εντεταμένη πριονοταινία έχει έναν μεταλλικό ήχο όταν την ακουμπήσετε.
- Τοποθετήστε το στήριγμα του αντικειμένου (16) και την προστασία της πριονοταινίας (13) όπως περιγράφεται στο εδάφιο 5.3.
- **Προειδοποίηση!** Μετά από κάθε αλλαγή πριονοταινίας να ελέγχετε εάν η πριονοταινία (4) κινείται ελεύθερα σε κάθετη θέση με κλίση του πάγκου εργασίας (8) 45° στο ένθετο του πάγκου εργασίας (9).

#### 5.6 Σφίξιμο των λεπτών πριονοταινιών (εικ. 7 – 9)

Με αυτή τη μηχανή μπορούν να χρησιμοποιηθούν και κοινές λεπτές πριονοταινίες (Α).

**Υπόδειξη!** Δεν συμπεριλαμβάνεται η λεπτή πριονοταινία (Α).

- Αποσυναρμολογήστε το πλευρικό κάλυμμα (18) λασκάροντας τις σταυρόβιδες (19) (το σταυροκατσάβιδο δεν συμπεριλαμβάνεται).
- Αποσυναρμολογήστε την πριονοταινία όπως περιγράφεται στο εδάφιο 5.5.
- Πιέστε από κάτω προς τα έξω το ένθετο (9).
- Περιστρέψτε το ένθετο (9) κατά 90° αριστερόστροφα. (εικ. 8c)
- Πιέστε το ένθετο (9) πάλι στο τραπέζι εργασίας (8). Πρέπει να ακουστεί πως κούμπωσε.
- **Υπόδειξη!** Οι κοινές λεπτές πριονοταινίες (Α) έχουν συνήθως πολύ λεπτά δόντια. Για τον λόγο αυτό προσέξτε κατά την τοποθέτηση να δείχνει η λοξή πλευρά κοπής των δοντιών προς τα κάτω.
- Βάλτε την κάτω άκρη της λεπτής πριονοταινίας (Α) σε έναν αντάπτερ (25).  
**Υπόδειξη:** Η λεπτή πριονοταινία (Α) δεν επιτρέπεται να προεξέχει από τον αντάπτερ (25) ώστε να μπορεί να κρεμαστεί ο αντάπτερ (25) στα στηρίγματα της πριονοταινίας (10, 11).

- Στερεώστε τη λεπτή πριονοταινία (Α) στον αντάπτερ (25) με σφίξιμο των βιδών (26) με το εσωτερικά εξάγωνο κλειδί (28).
- Περάστε τη λεπτή πριονοταινία (Α) από κάτω μέσα από το ένθετο (9) προς τα έξω και κρεμάστε τον αντάπτερ (25) στο κάτω στήριγμα της πριονοταινίας (11).
- Ασφαλίστε το επάνω άκρο της λεπτής πριονοταινίας (Α) στο δεύτερο αντάπτερ (25) και κρεμάστε το στο επάνω στήριγμα της πριονοταινίας (10). Πιέζετε συγχρόνως τον ταλαντευόμενο βραχίονα (24) προς τα κάτω.
- Η σωστή ένταση της λεπτής πριονοταινίας (Α) αντιστοιχεί στην ένταση της πριονοταινίας (4) όπως περιγράφεται σε εδάφιο 5.5.
- Τοποθετήστε το πλαϊνό κάλυμμα (18).
- Η αλλαγή για τοποθέτηση πριονοταινίας (4) γίνεται στην αντίστροφη σειρά.

#### 5.7 Δώστε κλίση στον πάγκο εργασίας (εικ. 10)

- Βάλτε το στήριγμα του κατεργαζόμενου αντικειμένου (16) με τη λαβή ασφάλισης (15) σε μέγιστο ύψος.
- Λασκάρετε τη βίδα ασφάλισης (7).
- Δώστε κλίση στον πάγκο εργασίας (8) μέχρι ο δείκτης (6) να φτάσει την επιθυμούμενη γωνία στην κλίμακα (5).
- Ρυθμίστε το στήριγμα του κατεργαζόμενου αντικειμένου (16) ανάλογα με το πάχος στο κατάλληλο ύψος και ασφαλίστε τη ρύθμιση με τη λαβή ασφάλισης (15).

#### 5.8 Ρύθμιση ακριβείας της γωνίας της πριονοταινίας (εικ. 11)

**Υπόδειξη!** Για μία ίσια κοπή πρέπει η γωνία ανάμεσα στην πριονοταινία (4 ή Α) και στον πάγκο εργασίας (8) να συμφωνεί με την ένδειξη στην κλίμακα γωνίας (5).

- Βάλτε τον πάγκο εργασίας (8) στην θέση 0° και στερεώστε τον με την βίδα ασφάλισης (7).
- Ελέγξτε τη γωνία ανάμεσα στην πριονοταινία (4 ή Α) και στον πάγκο εργασίας (8) με οδηγό γωνίας 90° (Β).
- Ο οδηγός γωνίας 90°(Β) δεν συμπεριλαμβάνεται.
- Ανάλογα με την απόκλιση μπορείτε να ρυθμίσετε το στήριγμα της πριονοταινίας (10) και στο κάτω στήριγμα (11).
- Για να ρυθμίσετε το επάνω στήριγμα της πριονοταινίας (10) λασκάρετε την εσωτερικά εξάγωνη βίδα (12) με το εσωτερικά εξάγωνο

- κλειδί (29).
- Στρίψτε τώρα το επάνω στήριγμα της προιονταινίας (10) μέχρι η γωνία ανάμεσα στην προιονταινία (4 ή A) και στον πάγκο εργασίας (8) να είναι ακριβώς 90°. Σφίξτε πάλι την εσωτερικά εξάγωνη βίδα (12) με το εσωτερικά εξάγωνο κλειδί (29).
- Για να ρυθμίσετε το κάτω στήριγμα της προιονταινίας (11) αποσυναρμολογήστε πρώτα το πλαϊνό κάλυμμα (18) όπως περιγράφεται στο εδάφιο 5.6 (πβλ. εικ. 7).
- Λασκάρτε την εσωτερικά εξάγωνη βίδα (12) στο κάτω στήριγμα της προιονταινίας (11) με το εσωτερικά εξάγωνο κλειδί (29).
- Στρίψτε τώρα το επάνω στήριγμα της προιονταινίας (11) μέχρι η γωνία ανάμεσα στην προιονταινία (4 ή A) και στον πάγκο εργασίας (8) να είναι ακριβώς 90° και σφίξτε πάλι την εσωτερικά εξάγωνη βίδα (12).
- Τοποθετήστε το πλαϊνό κάλυμμα (18).

## 6. Χειρισμός

### Προειδοποίηση!

- Μετά από κάθε νέα ρύθμιση συνιστούμε μία δοκιμαστική κοπή για έλεγχο των ρυθμίσεων.
- Μετά την ενεργοποίηση του πριονιού περιμένετε, μέχρι να φτάσει η προιονταινία τον μέγιστο αριθμό στροφών, πριν εκτελέσετε την κοπή.
- Προσοχή** στην αρχή της κοπής!
- Να χρησιμοποιείτε τη συσκευή μόνο με σύστημα αναρρόφησης.
- Να ελέγχετε και να καθαρίζετε τακτικά τους αγωγούς αναρρόφησης.
- Κατά την κοπή πιο χοντρών ξύλων πρέπει να προσέξετε ιδιαίτερα να μην λυγίζει ή να μη στραβώνει η προιονταινία. Έτσι αυξάνεται η διάρκεια ζωής της προιονταινίας.
- Υπόδειξη!** Τα δόντια κόβουν το ξύλο μόνο κατά τον εμβολισμό προς τα κάτω.

### 6.1 Διακόπτης ενεργοποίησης/ απενεργοποίησης (εικ. 3/αρ. 2)

- Για να ανάψετε τη μηχανή πιέστε το πράσινο πλήκτρο „I“.
- Για να σβήσετε τη μηχανή πρέπει να πιέσετε το κόκκινο πλήκτρο „0“.

### 6.2 Ρυθμιστής αριθμού εμβολισμών (εικ. 3)

Με τον ρυθμιστή του αριθμού των εμβολισμών (3) μπορείτε να ρυθμίσετε τον αριθμό των εμβολισμών ανάλογα με το υλικό που θέλετε να κόψετε.

### 6.3 Εκτέλεση κοπής (εικ. 12)

- Προειδοποίηση!** Ρυθμίστε το στήριγμα του κατεργαζόμενου αντικείμενου (16) ανάλογα με το πάχος στο κατάλληλο ύψος και ασφαλίστε τη ρύθμιση με τη λαβή ασφάλισης (15).
- Γυρίστε την προστασία της προιονταινίας (13) προς τα κάτω.
- Ενεργοποιήστε το πριόνι, πβλ. 6.1.
- Βάλτε τα χέρια με κλειστά δάκτυλα επίπεδα πάνω στο κατεργαζόμενο αντικείμενο και πιέστε το αντικείμενο πάνω στον πάγκο εργασίας (8).
- Σπρώξτε το κατεργαζόμενο αντικείμενο αργά στην προιονταινία (4 ή A).
- Εάν δεν σπρώξετε το κατεργαζόμενο αντικείμενο τελείως μέσα από την προιονταινία (4 ή A) απενεργοποιείτε τη μηχανή και περιμένετε την ακινητοποίηση της προιονταινίας. Μόνο τώρα βγάξτε το κατεργαζόμενο αντικείμενο από την προιονταινία.
- Τα υπολείμματα παραμένουν στον πάγκο εργασίας (8) μέχρι να μείνει η προιονταινία (4 ή A) σε ακινητοποιημένη θέση.

### 6.4 Εκτέλεση εσωτερικών κοπών

Ένα χαρακτηριστικό αυτής της σέγας είναι η δυνατότητα εκτέλεσης εσωτερικών κοπών σε κατεργαζόμενο αντικείμενο χωρίς να υποστεί βλάβη η εξωτερική πλευρά ή η περίμετρος του αντικείμενου.

**Προειδοποίηση: Για να αποφύγετε τραυματισμούς από κατά λάθος εκκίνηση: Πριν την απομάκρυνση ή την αλλαγή της προιονταινίας να βάζετε πάντα τον διακόπτη στη θέση „0“ και να βγάξετε το φιν από την πρίζα.**

- Για την εκτέλεση εσωτερικών κοπών σε ένα κατεργαζόμενο αντικείμενο: Απομακρύνετε την προιονταινία όπως περιγράφεται στο εδάφιο 5.5 ή 5.6.
- Κάνετε μία τρύπα στο κατεργαζόμενο αντικείμενο.
- Τοποθετείτε το κατεργαζόμενο αντικείμενο με την τρύπα στον πάγκο εργασίας.
- Τοποθετείτε την προιονταινία μέσα από την

τρύπα στο κατεργαζόμενο αντικείμενο και την τεντώνετε.

5. Μετά την εκτέλεση της εσωτερικής κοπής απομακρύνετε την προιονταινία από τα στηρίγματα (όπως περιγράφεται στο εδάφιο 5.5 ή 5.6 ) και αφαιρείτε το κατεργαζόμενο αντικείμενο από τον πάγκο εργασίας.
6. Ξανατοποθετείτε την προιονταινία όπως περιγράφεται στο εδάφιο 5.5 ή 5.6 .

## 7. Αντικατάσταση του αγωγού σύνδεσης με το δίκτυο

### Κίνδυνος!

Εάν πάθει βλάβη το καλώδιο σύνδεση της συσκευής με το δίκτυο, πρέπει προς αποφυγή κινδύνου, να αντικατασταθεί από τον κατασκευαστή ή το τμήμα του εξυπηρέτησης πελατών ή από παρόμοια εξειδικευμένο πρόσωπο.

## 8. Καθαρισμός, συντήρηση και παραγγελία ανταλλακτικών

### Κίνδυνος!

Πριν από όλες τις εργασίες τοποθέτησης να βγάξετε το φως από την πρίζα

### 8.1 Καθαρισμός

- Να κρατάτε όσο πιο ελεύθερα από σκόνη και ακαθαρσίες γίνεται τα συστήματα προστασίας, τις σχισμές εξαερισμού και το κέλυφος του μοτέρ. Σκουπίζετε τη συσκευή με ένα καθαρό πανί, ή καθαρίστε το με πεπαισμένο αέρα σε χαμηλή πίεση.
- Συνιστούμε να καθαρίζετε τη συσκευή αμέσως μετά από κάθε χρήση.
- Να καθαρίζετε τη συσκευή τακτικά με ένα νωπό πανί και λίγο μαλακό σαπούνι. Μη χρησιμοποιείτε καθαριστικά ή διαλύτες, γιατί δεν αποκλείεται να καταστρέψουν την επιφάνεια της συσκευής. Προσέξτε να μην περάσει νερό στο εσωτερικό της συσκευής. Η διείσδυση νερού σε ηλεκτρική συσκευή αυξάνει τον κίνδυνο ηλεκτροπληξίας.

### 8.2 Ψήκτρες

Σε περίπτωση υπερβολικού σχηματισμού σπινθήρων να ελεγχθούν οι ψήκτρες από εξειδικευμένο ηλεκτρολόγο.

**Κίνδυνος!** Η αντικατάσταση των ψηκτρών επιτρέπεται να γίνει μόνο από εξειδικευμένο ηλεκτρολόγο.

### 8.3 Συντήρηση

Στο εσωτερικό της συσκευής δεν υπάρχουν εξαρτήματα που χρειάζονται συντήρηση.

### 8.4 Παραγγελία ανταλλακτικών:

Κατά την παραγγελία ανταλλακτικών να αναφέρετε τα εξής:

- Τύπος της συσκευής
- Αριθμός είδους της συσκευής
- Αριθμός ταύτισης της συσκευής
- Αριθμός ανταλλακτικού

Θα βρείτε τις ισχύουσες τιμές και πληροφορίες στην ιστοσελίδα [www.Einhell-Service.com](http://www.Einhell-Service.com)

## 9. Διάθεση στα απορρίμματα και επαναχρησιμοποίηση

Η συσκευή βρίσκεται σε μία συσκευασία προς αποφυγή ζημιών κατά τη μεταφορά Αυτή η συσκευασία αποτελείται από πρώτες ύλες και έτσι μπορεί να επαναχρησιμοποιηθεί ή να ανακυκλωθεί. Η συσκευή και τα εξαρτήματά της αποτελούνται από διάφορα υλικά, όπως π.χ. μέταλλο και πλαστικά υλικά. Δεν επιτρέπεται η απόρριψη ελαττωματικών συσκευών στα οικιακά απορρίμματα. Σωστή απόρριψη είναι η παράδοση σε κατάλληλα κέντρα συλλογής μεταχειρισμένων συσκευών. Εάν δεν γνωρίζετε πού βρίσκεται παρόμοιο κέντρο συλλογής μεταχειρισμένων συσκευών, ρωτήστε στη διοίκηση της κοινότητάς σας.

## 10. Φύλαξη

Να διατηρείτε τη συσκευή και ταξεσουάρ της σε σκοτεινό, στεγνό χώρο, χωρίς παγετό, και μακριά από παιδιά. Η ιδανική θερμοκρασία αποθήκευσης είναι μεταξύ 5 και 30 °C. Να φυλάξετε την ηλεκτρική σας συσκευή στην πρωτότυπη συσκευασία της.



Μόνο για κράτη-μέλη της Ε.Ε.

Μη πετάτε τις ηλεκτρικές συσκευές στα οικιακά απορρίμματα!

Σύμφωνα με την ευρωπαϊκή Οδηγία 2012/19/ΕΚ για απόβλητα ειδών ηλεκτρικού και ηλεκτρονικού εξοπλισμού και την ενσωμάτωσή της σε εθνικό δίκαιο, πρέπει η παλιάς ηλεκτρικές συσκευές να συγκεντρώνονται και να παραδίδονται για ανακύκλωση φιλική για το περιβάλλον.

Εναλλακτική λύση ανακύκλωσης αντί για επιστροφή

Ο ιδιοκτήτης της ηλεκτρικής συσκευής υποχρεούται αντί της επιστροφής να συμβάλει στη σωστή ανακύκλωση σε περίπτωση που δεν συνεχίζει να χρησιμοποιεί τη συσκευή. Η παλιά συσκευή μπορεί να παραχωρηθεί σε κέντρο επιστροφής ηλεκτρικών συσκευών με την έννοια των εθνικών νόμων ανακύκλωσης και διαχείρισης αποβλήτων. Δεν συμπεριλαμβάνονται τα τμήματα παλιών συσκευών και τα βοηθητικά στοιχεία χωρίς ηλεκτρικά εξαρτήματα.

Παρακαλούμε κατά την διάθεση στα απορρίμματα να προσέξετε να αφαιρεθούν οι μπαταρίες και ταιίδη φωτισμού από τη συσκευή (π.χ. λάμπες).

Η ανατύπωση ή οποιασδήποτε άλλης μορφής αναπαραγωγή της τεκμηρίωσης ή άλλων δικαιολογητικών που αναφέρονται στα προϊόντα, ακόμη και αποσπασματικά, επιτρέπεται μόνο με ρητή συγκατάθεση της Einhell Germany AG.

Με επιφύλαξη τεχνικών τροποποιήσεων

## Ενημέρωση για το σέρβις

Σε όλες τις χώρες που αναφέρονται στην εγγύηση έχουμε αρμόδια συνεργεία που συνεργάζονται μαζί μας, η διεύθυνση των οποίων προκύπτει από την εγγύηση. Τα συνεργεία αυτά βρίσκονται στη διάθεσή σας για επισκευές, ανταλλακτικά ή αξεσουάρ ή για την αγορά αναλώσιμων.

Προσέξτε ότι στη συσκευή αυτή τα ακόλουθα εξαρτήματα υπόκεινται σε κοινή φθορά ή ότι χρειάζονται τα ακόλουθα αναλώσιμα.

Κατηγορία	Παράδειγμα
Φθειρόμενα εξαρτήματα*	Ένθετο πάγκου εργασίας
Αναλώσιμα υλικά/αναλώσιμα τμήματα*	Δίσκος
Ελλείψεις	

\* δεν συμπεριλαμβάνονται υποχρεωτικά στο περιεχόμενο της συσκευασίας!

Σε περίπτωση ελαττωμάτων ή σφαλμάτων σας παρακαλούμε να δηλώστε την περίπτωση στο ίντερνετ στο [www.Einhell-Service.com](http://www.Einhell-Service.com). Προσέξτε να περιγράψετε με ακρίβεια το σφάλμα και απαντήστε στις ακόλουθες ερωτήσεις:

- Λειτουργήσε σωστά η συσκευή ή είχε από την αρχή κάποιο ελάττωμα?
- Μήπως προσέξατε κάτι περίεργο προτού παρουσιαστεί το ελάττωμα (σύμπτωμα ή βλάβη)?
- Ποια δυσλειτουργία παρατηρείται στη συσκευή (κύριο σύμπτωμα)? Περιγράψτε αυτή τη δυσλειτουργία.

## Πιστοποιητικό Εγγύησης

Αγαπητέ πελάτη,

τα προϊόντα μας υπόκεινται σε αυστηρό ποιοτικό έλεγχο. Ωστόσο, εάν αυτή η συσκευή δεν λειτουργεί σωστά, μπορείτε να επικοινωνήσετε με το τμήμα τεχνικής υποστήριξης – service, στη διεύθυνση που αναγράφεται σε αυτήν την κάρτα εγγύησης. Παρακαλώ σημειώστε ότι για την εγγύηση ισχύουν τα παρακάτω:

1. Οι παρόντες όροι εγγύησης απευθύνονται αποκλειστικά σε καταναλωτές, δηλ. φυσικά πρόσωπα που δεν επιθυμούν να χρησιμοποιήσουν αυτό το προϊόν ως μέρος της εμπορικής ή άλλης αυτοαπασχολούμενης δραστηριότητάς τους. Αυτοί οι όροι εγγύησης ρυθμίζουν πρόσθετες υπηρεσίες εγγύησης τις οποίες υπόσχεται ο αναφερόμενος κατασκευαστής στους αγοραστές των νέων προϊόντων του εκτός από τα εκ του νόμου δικαιώματα εγγύησης. Οι νομικές αξιώσεις εγγύησης δεν επηρεάζονται από αυτήν την εγγύηση. Η υπηρεσία εγγύησης είναι δωρεάν.
2. Οι υπηρεσίες εγγύησης καλύπτουν μόνο ελαττώματα που οφείλονται σε ελαττώματα υλικού ή κατασκευής στο νέο προϊόν που αγοράσατε στην Ευρωπαϊκή Ένωση από τον παρακάτω κατασκευαστή και περιορίζονται είτε στην αποκατάσταση των εν λόγω ελαττωμάτων είτε στην αντικατάσταση του προϊόντος, κατά την επιλογή μας. Λάβετε υπόψη ότι ο εξοπλισμός μας δεν έχει σχεδιαστεί για χρήση σε εμπορικές ή επαγγελματικές εφαρμογές. Κατά συνέπεια, η εγγύηση ακυρώνεται εάν ο εξοπλισμός χρησιμοποιηθεί εντός της περιόδου εγγύησης σε εμπορικές ή βιομηχανικές εφαρμογές ή για άλλες ισοδύναμες δραστηριότητες. Ο αποκλεισμός από εμπορικές ή επαγγελματικές εφαρμογές δεν ισχύει για προϊόντα με την επωνυμία «Professional».
3. Η εγγύησή μας δεν καλύπτει:
  - Ζημιά στη συσκευή που προκαλείται από μη τήρηση των οδηγιών συναρμολόγησης ή λόγω ακατάλληλης εγκατάστασης, μη τήρηση των οδηγιών λειτουργίας (π.χ. σύνδεση σε λανθασμένη τάση δικτύου ή τύπο ρεύματος) ή μη τήρηση των κανονισμών συντήρησης και ασφάλειας ή με την έκθεση της συσκευής σε μη φυσιολογικές περιβαλλοντικές συνθήκες ή λόγω έλλειψης φροντίδας και συντήρησης.
  - Ζημιά στη συσκευή που προκαλείται από κακή χρήση ή ακατάλληλη χρήση (π.χ. υπερφόρτωση της συσκευής ή χρήση μη εγκεκριμένων εργαλείων ή αξεσουάρ), διείσδυση ξένων σωμάτων στη συσκευή (π.χ. άμμος, πέτρες ή σκόνη, ...), ζημιά κατά τη μεταφορά , χρήση δύναμης ή εξωτερικές επιρροές (όπως ζημιές που προκαλούνται από πτώση).
  - Βλάβη στη συσκευή ή σε εξαρτήματα της συσκευής που μπορεί να αποδοθεί σε κανονική, κανονική ή άλλη φυσική φθορά. Για παράδειγμα, οι μπαταρίες υπόκεινται σε φυσική φθορά και έχουν σχεδιαστεί για περιορισμένο αριθμό κύκλων. Η φθορά επηρεάζεται αρνητικά ιδιαίτερα από τα απαιτούμενα φορτία, τις ταχύτητες φόρτωσης, αλλά και από την έκθεση στη ζέστη, το κρύο, τους κραδασμούς και τις κρούσεις.
4. Η εγγύηση ισχύει για περίοδο 2 ετών από την ημερομηνία αγοράς του εξοπλισμού. Οι αξιώσεις εγγύησης πρέπει να υποβληθούν πριν από τη λήξη της περιόδου εγγύησης και εντός δύο εβδομάδων από τη διαπίστωση του ελαττώματος. Καμία αξίωση εγγύησης δεν θα γίνει δεκτή μετά τη λήξη της περιόδου εγγύησης. Η επισκευή ή η αντικατάσταση της συσκευής δεν οδηγεί σε παράταση της περιόδου εγγύησης, ούτε αυτή η υπηρεσία ξεκινά νέα περίοδο εγγύησης για τη συσκευή ή για τυχόν ανταλλακτικά που έχουν εγκατασταθεί. Αυτό ισχύει επίσης όταν χρησιμοποιείτε μια επιτόπια υπηρεσία.
5. Για να διεκδικήσετε την αξίωση εγγύησης, εγγράψτε την ελαττωματική συσκευή στη διεύθυνση: [www.Einhell-Service.com](http://www.Einhell-Service.com). Θα χρειαστεί να προσκομίσετε απόδειξη αγοράς του εξοπλισμού. Συσκευές που αποστέλλονται χωρίς απόδειξη ή χωρίς πινακίδα χαρακτηριστικών εξαιρούνται από τις υπηρεσίες εγγύησης λόγω έλλειψης ιχνηλασιμότητας. Εάν το ελάττωμα της συσκευής καλύπτεται από την εγγύησή μας, τότε είτε η συσκευή θα επισκευασθεί είτε θα αντικατασταθεί με νέα.
6. Εάν έχετε μεταφέρει τη συσκευή σε χώρα της Ευρωπαϊκής Ένωσης διαφορετική από τη χώρα στην οποία την αγοράσατε, θα παρέχουμε την υπηρεσία εγγύησης μέσω ενός τοπικού συνεργάτη σέρβις. Εάν μεταφέρετε τον εξοπλισμό εκτός ΕΕ, η εγγύηση δεν θα ισχύει.

Επιπρόσθετα, προσφέρουμε μια υπηρεσία επισκευής με χρέωση για τυχόν ελαττώματα που δεν καλύπτονται ή δεν καταγράφονται πλέον από το πεδίο εφαρμογής αυτής της εγγύησης. Για να το κάνετε αυτό, στείλτε τη συσκευή στη διεύθυνση του σέρβις μας. Εφιστούμε την προσοχή στους περιορισμούς αυτής της εγγύησης σχετικά με εξαρτήματα φθοράς, αναλώσιμα και εξαρτήματα που λείπουν, όπως παρουσιάζονται στις πληροφορίες σέρβις που περιλαμβάνονται σε αυτό το εγχειρίδιο λειτουργίας.

Κεντρικό Service: Einhell Ελλάς Α.Ε. Θεσσαλονίκης 77-79 Ν. Φιλαδέλφεια Τ.Κ. 143 42 Τηλ. +30 210 2776871  
Email: [Einhell-GR@einhell.com](mailto:Einhell-GR@einhell.com)

**Perigo!**

Ao utilizar ferramentas, devem ser respeitadas algumas medidas de segurança para prevenir ferimentos e danos. Por conseguinte, leia atentamente este manual de instruções / estas instruções de segurança. Guarde-o num local seguro, para que o possa consultar sempre que necessário. Caso passe o aparelho a outras pessoas, entregue também este manual de instruções / estas instruções de segurança. Não nos responsabilizamos pelos acidentes ou danos causados pela não observância deste manual e das instruções de segurança.

**Explicação dos símbolos utilizados (ver figura 13)**

1. **Perigo!** - Para reduzir o risco de ferimentos leia o manual de instruções.
2. **Cuidado! Use uma proteção auditiva.** O ruído pode provocar danos no aparelho auditivo.
3. **Cuidado! Use uma máscara de proteção para pó.** Durante os trabalhos em madeira e outros materiais pode formar-se pó prejudicial à saúde. Os materiais que contenham amianto não podem ser trabalhados!
4. **Cuidado! Use óculos de proteção.** As faíscas produzidas durante o trabalho ou as aparas, os estilhaços e a poeira que saem do aparelho podem provocar cegueira.

**1. Instruções de segurança**

As instruções de segurança correspondentes encontram-se na brochura fornecida.

**Aviso!**

**Leia todas as instruções de segurança, indicações, ilustrações e dados técnicos fornecidos com esta ferramenta elétrica.** O incumprimento das indicações seguintes pode provocar choques elétricos, incêndios e/ou ferimentos graves.

**Guarde todas as instruções de segurança e indicações para consultar mais tarde.**

**2. Descrição do aparelho e material a fornecer****2.1 Descrição do aparelho (figuras 1-12)**

1. Furos de fixação
2. Interruptor para ligar/desligar
3. Regulador do número de cursos
4. Lâmina de serra com pino
5. Escala do ângulo
6. Ponteiro
7. Parafuso de aperto
8. Bancada da serra
9. Elemento de inserção da bancada
10. Suporte superior da lâmina de serra
11. Suporte inferior da lâmina de serra
12. Parafuso de cabeça sextavada interior 4 mm
13. Proteção da lâmina de serra
14. Pino de retenção
15. Punho de retenção
16. Fixador da peça a trabalhar
17. Parafuso de cabeça sextavada interior para fixador
18. Revestimento lateral
19. Parafuso de fenda em cruz
20. Parafuso tensor
21. Mangueira articulada
22. Bico da mangueira
23. Barra
24. Braço oscilante
25. Adaptador para lâmina de serra tico-tico
26. Parafuso sem cabeça no adaptador
27. Adaptador de aspiração
28. Chave hexagonal de 2,5 mm
29. Chave hexagonal de 4 mm
30. Lâmina de serra com pino de substituição

**2.2 Material a fornecer**

Com a ajuda da descrição do material a fornecer, verifique se o artigo se encontra completo. Caso falem peças, dirija-se num prazo máximo de 5 dias úteis após a compra do artigo a um dos nossos Service Center ou ao ponto de venda onde adquiriu o aparelho, fazendo-se acompanhar de um talão de compra válido. Para o efeito, consulte a tabela da garantia que se encontra nas informações do serviço de assistência técnica no fim do manual.

- Abra a embalagem e retire cuidadosamente o aparelho.
- Remova o material da embalagem, assim como os dispositivos de segurança da embalagem e de transporte (caso existam).
- Verifique se o material a fornecer está completo

- Verifique se o aparelho e as peças acessórias apresentam danos de transporte.
- Se possível, guarde a embalagem até ao termo do período de garantia.

#### Perigo!

**O aparelho e o material da embalagem não são brinquedos! As crianças não devem brincar com sacos de plástico, películas ou peças de pequena dimensão! Existe o perigo de deglutição e asfixia!**

- Serra de recorte estacionária
- Proteção da lâmina de serra, pino de retenção, fixador da peça a trabalhar
- Mangueira articulada
- Adaptador para lâmina de serra tico-tico (2x)
- Adaptador de aspiração
- Chave hexagonal de 2,5 mm
- Chave hexagonal de 4 mm
- Lâmina de serra com pino de substituição
- Manual de instruções original
- Instruções de segurança

### 3. Utilização adequada

A serra de recorte estacionária serve para cortar peças de madeira ou equivalentes quadradas ou retangulares. Materiais redondos só podem ser cortados com dispositivos de fixação adequados.

A máquina só pode ser utilizada para os fins a que se destina. Qualquer outro tipo de utilização é considerado inadequado. Os danos ou ferimentos de qualquer tipo daí resultantes são da responsabilidade do utilizador/operador e não do fabricante.

Chamamos a **atenção** para o fato de os nossos aparelhos não terem sido concebidos para uso comercial, artesanal ou industrial. Não assumimos qualquer responsabilidade se o aparelho for utilizado no comércio, artesanato ou indústria ou em actividades equiparáveis.

Só podem ser utilizadas lâminas de serra adequadas para a máquina. É proibido usar indiscriminadamente qualquer disco de corte. A utilização adequada também inclui a observância das instruções de segurança, bem como das instruções de montagem e indicações de funcionamento no manual de instruções.

As pessoas que operam e efetuam a manutenção da máquina devem estar familiarizadas com ela e informadas sobre os possíveis perigos.

Para além disso, devem ser cumpridas à risca as disposições de prevenção de acidentes aplicáveis.

Deverá atender-se às outras regras gerais no domínio da medicina e segurança no trabalho.

Em caso de alterações à máquina será excluída inteiramente a responsabilidade do fabricante pelos danos daí resultantes.

Mesmo em caso de utilização adequada, não são de excluir por completo fatores de risco residual. Podem ocorrer os seguintes pontos em virtude da construção e estrutura da máquina:

- Emissões de poeiras da madeira prejudiciais à saúde ao usar espaços fechados.
- **Perigo** de acidente devido a contacto com as mãos na zona de corte descoberta da ferramenta.
- **Perigo** de ferimento ao substituir a ferramenta (**perigo** de corte).
- Esmagamento dos dedos.
- **Perigo** de rechaço.
- **Perigo** de a peça virar devido a uma superfície de apoio insuficiente.
- **Perigo** pelo contacto com o acessório de corte.
- Projeção de nós e partes de peças.

Este aparelho não se destina a ser usado por pessoas (inclusive crianças) com limitações físicas, sensoriais ou psíquicas e experiência ou conhecimento insuficientes, a não ser quando acompanhadas de uma pessoa responsável pela sua segurança ou que instrua sobre como se deve utilizar a máquina. As crianças devem ser mantidas sob vigilância para garantir que não brincam com o aparelho.

### 4. Dados técnicos

Motor de corrente alternada: ..... 230 V~ 50 Hz  
 Potência absorvida: .....S1 70 W · S6 30% 120 W  
 Rotações em vazio  $n_0$ : ..... 400-1600 r.p.m.  
 Curso: ..... 14 mm  
 Bancada inclinável: ..... -2° até 47°  
 Tamanho da bancada: ..... 415 x 250 mm  
 Lâmina de serra - Distância dos pinos transversais: ..... 127 mm  
 Passo dos dentes por 25,4 mm:  
 ..... 15 DPP (dentes por polegada)

Alcance: ..... 406 mm  
 Altura de corte máx. a 90°: ..... 50 mm  
 Altura de corte máx. a 45°: ..... 23 mm  
 Bocal de ligação para extração de poeiras:  
 ..... 36 mm  
 Peso: ..... aprox. 9 kg  
 Comprimento permitido de uma lâmina de serra  
 tico-tico: ..... 128-134 mm

Modo de funcionamento S6 30%: funcionamento contínuo com corte em caso de sobrecarga (duração da manobra 10 min.). Para não sobreaquecer, o motor só deverá funcionar com a potência nominal indicada durante 30% da duração da manobra e continuar em seguida sem carga durante os restantes 70%.

#### Perigo!

#### Ruído e vibração

Os valores de ruído e de vibração foram apurados de acordo com a EN 62841.

#### Funcionamento

Nível de pressão acústica  $L_{pA}$  ..... 71 dB(A)  
 Incerteza  $K_{pA}$  ..... 3 dB(A)  
 Nível de potência acústica  $L_{WA}$  ..... 84 dB(A)  
 Incerteza  $K_{WA}$  ..... 3 dB(A)

#### Use uma proteção auditiva.

O ruído pode provocar danos auditivos.

Os valores totais de vibração e os valores de emissão de ruídos indicados foram medidos segundo um método de ensaio normalizado e podem ser utilizados para a comparação de uma ferramenta elétrica com outra.

Os valores totais de vibração e os valores de emissão de ruídos indicados também podem ser utilizados para um cálculo provisório da carga.

#### Aviso:

As emissões de vibração e de ruído podem divergir dos valores indicados durante a utilização efetiva da ferramenta elétrica, consoante o tipo de utilização da mesma, em especial, o tipo de peça a trabalhar.

#### Reduza a produção de ruído e de vibração para o mínimo!

- Utilize apenas aparelhos em bom estado.
- Limpe e faça a manutenção do aparelho regularmente.

- Adapte o seu modo de trabalho ao aparelho.
- Não sobrecarregue o aparelho.
- Se necessário, submeta o aparelho a uma verificação.
- Desligue o aparelho, quando este não estiver a ser utilizado.

#### Limite o tempo de trabalho!

Para tal, é necessário ter em **atenção** todos os momentos do ciclo de operação (por exemplo, os períodos em que a ferramenta elétrica está desligada, e aqueles em que está de facto ligada, mas a funcionar sem carga).

#### Cuidado!

#### Riscos residuais

**Mesmo quando esta ferramenta elétrica é utilizada adequadamente, existem sempre riscos residuais. Dependendo do formato e do modelo desta ferramenta elétrica podem ocorrer os seguintes perigos:**

1. Lesões pulmonares, caso não seja utilizada uma máscara de proteção para pó adequada.
2. Lesões auditivas, caso não seja utilizada uma proteção auditiva adequada.

## 5. Antes da colocação em funcionamento

### 5.1 Generalidades

- Antes da colocação em funcionamento, todos os dispositivos de segurança e coberturas devem estar montados corretamente.
- A lâmina de serra deverá poder funcionar sem qualquer impedimento.
- No caso da madeira já trabalhada, atender a corpos estranhos, como p. ex. pregos ou parafusos, etc.
- Antes de carregar no interruptor para ligar/desligar, certifique-se de que a lâmina de serra está bem montada e de que as peças móveis trabalham com suavidade.
- Antes de ligar a máquina, certifique-se de que os dados constantes da placa de características correspondem aos valores de rede.

#### Aviso!

**Deve retirar a ficha da tomada de corrente antes de efetuar trabalhos de manutenção e reequipamento na serra de recorte estacionária.**

### 5.2 Instalar a máquina (figura 4)

Para uma maior estabilidade, fixe o aparelho numa bancada de trabalho ou semelhante recorrendo aos 4 furos de fixação (1). O material de fixação adequado, como parafusos, etc., está à venda em lojas especializadas.

### 5.3 Montagem dos dispositivos de proteção (figura 5)

- Desmonte o fixador (16) do pino de retenção (14). Para tal, solte os parafusos de cabeça sextavada interior (17) usando a chave hexagonal (29).
- Passe o pino de retenção (14) pelo encaixe na barra (23). Em seguida, fixe com o punho de retenção (15).
- Monte o fixador (16) novamente no pino de retenção (14) apertando o parafuso de cabeça sextavada interior (17) com a chave hexagonal (29).
- **Aviso!** A proteção da lâmina de serra (13) tem de estar sempre rebatida para baixo durante o funcionamento.
- **Nota!** É possível ajustar a altura do fixador da peça a trabalhar (16) com o punho de retenção (15).
- **Aviso!** Antes de cada novo corte, ajuste a altura do fixador à espessura da peça a trabalhar (comp. figura 5d).
- O fixador (16) deve ser baixado o suficiente para que toque na peça a trabalhar durante o corte.

### 5.4 Montagem do sistema de sopro e aspiração (figuras 1/3)

- Insira a mangueira articulada (21) na ligação na barra (23).
- Durante o funcionamento, flui ar pelo bico (22) da mangueira articulada (21), o que lhe permite manter as marcações na peça livres de serradura.
- Coloque o adaptador de aspiração (27) na parte frontal da máquina.
- Agora é possível, por exemplo, ligar um aspirador universal (não incluído no material a fornecer) ao adaptador de aspiração (27). (Diâmetro, ver 4. Dados técnicos)

### 5.5 Substituir a lâmina de serra com pino (figura 6)

- Use luvas durante a substituição da lâmina de serra, de forma a evitar ferimentos!
- Desmonte o fixador (16) e a proteção da lâmina de serra (13) conforme descrito no ponto 5.3.

- Desaperte a lâmina de serra com pino (4) rodando o parafuso tensor (20) para a direita até ao encosto.
- Primeiro remova a lâmina de serra com pino (4) do suporte superior da lâmina de serra (10). Para isso, pressione o braço oscilante superior (24) para baixo.
- Em seguida, remova a lâmina de serra com pino (4) do suporte inferior da lâmina de serra (11).
- Puxe a lâmina de serra com pino (4) para em cima e para fora do elemento de inserção da bancada (9).
- Monte a lâmina de serra com pino nova pela sequência inversa.
- Os pinos transversais laterais na lâmina de serra (4) devem encaixar nos suportes superior (10) e inferior (11) da lâmina de serra nas reentrâncias previstas para esse efeito.
- **Cuidado!** O sentido de corte da lâmina de serra com pino (4) tem de ser direcionado para baixo, ou seja, o biselado de corte dos dentes tem de apontar do suporte superior da lâmina de serra (10) para o suporte inferior (11).
- Aperte a nova lâmina de serra com pino (4) voltando a rodar o parafuso tensor (20) para a esquerda.
- Pode comprovar se a tensão da lâmina de serra é a correta exercendo pressão com o dedo na parte lateral da lâmina de serra, mais ou menos entre os dois suportes da lâmina de serra (10, 11).  
Regra empírica: nesse caso a lâmina de serra (4) deve formar apenas uma flecha mínima (aprox. 1-2 mm).
- Bem esticada, a lâmina de serra produz um som metálico quando sujeita a um ligeiro toque.
- Monte o fixador (16) e a proteção da lâmina de serra (13) conforme descrito no ponto 5.3.
- **Aviso!** Após cada substituição da lâmina de serra, verifique se a lâmina de serra com pino (4) se desloca livremente no elemento de inserção da bancada (9) tanto na vertical como com a bancada da serra (8) inclinada a 45°.

### 5.6 Fixar lâminas de serra tico-tico (figuras 7-9)

Com esta máquina também é possível utilizar lâminas de serras tico-tico convencionais (A).

**Nota!** O material a fornecer não inclui nenhuma lâmina de serra tico-tico (A).

- Desmonte o revestimento lateral (18) desapertando os 3 parafusos de fenda em cruz

(19). (Chave de fenda em cruz não incluída no material a fornecer)

- Desmonte a lâmina de serra conforme descrito no ponto 5.5.
- Pressione o elemento de inserção da bancada (9) de baixo para cima para fora da bancada da serra (8).
- Rode o elemento de inserção da bancada (9) 90° para a esquerda (comp. figura 8c)
- Pressione o elemento de inserção da bancada (9) de novo para dentro da bancada da serra (8). O elemento de inserção da bancada deve engatar de forma audível.
- **Nota!** As lâminas de serra tico-tico convencionais (A) normalmente possuem dentes de serra finos. Por isso, durante a instalação, tenha **cuidado** para que o biselado de corte dos dentes não fique direcionado para baixo.
- Insira a extremidade inferior da lâmina de serra tico-tico (A) num dos adaptadores (25).  
**Nota!** A lâmina de serra tico-tico (A) não pode sobressair do adaptador (25), para que o adaptador (25) possa engatar nos suportes da lâmina de serra (10, 11).
- Fixe a lâmina de serra tico-tico (A) no adaptador (25) apertando os parafusos sem cabeça (26) com a chave hexagonal (28).
- Passe a lâmina de serra tico-tico (A) de baixo para cima através do elemento de inserção da bancada (9) e engate o adaptador (25) no suporte inferior da lâmina de serra (11).
- Fixe a extremidade superior da lâmina de serra tico-tico (A) no segundo adaptador (25) e engate-o no suporte superior da lâmina de serra (10). Para isso, pressione o braço oscilante superior (24) para baixo.
- A tensão correta da lâmina de serra tico-tico (A) corresponde à de uma lâmina de serra com pino (4), conforme descrito no ponto 5.5.
- Monte o revestimento lateral (18).
- A conversão para uma lâmina de serra com pino (4) processa-se pela sequência inversa.

### 5.7 Inclinando a bancada da serra (figura 10)

- Ajuste o fixador (16) para a altura máxima usando o punho de retenção (15).
- Desaperte o parafuso de aperto (7).
- Incline a bancada da serra (8) para a esquerda até que o ponteiro (6) aponte para a medida angular desejada na escala do ângulo (5).
- Ajuste o fixador (16) para a altura adequada consoante a espessura da peça e fixe a posição com o punho de retenção (15).

### 5.8 Ajuste preciso do ângulo da lâmina de serra (figura 11)

**Nota!** Para um corte reto, o ângulo entre a lâmina de serra (4 ou A) e a bancada da serra (8) tem de coincidir com a indicação na escala do ângulo (5).

- Ajuste a bancada da serra (8) para a medida de 0° e fixe-a com o parafuso de aperto (7).
- Verifique o ângulo entre a lâmina de serra (4 ou A) e a bancada da serra (8) com um esquadro de encosto de 90° (B).
- O esquadro de encosto de 90° (B) não está incluído no material a fornecer.
- Consoante o desvio, é possível ajustar o ângulo da lâmina de serra no suporte superior da lâmina de serra (10) e também no suporte inferior da lâmina de serra (11).
- Para ajustar o suporte superior da lâmina de serra (10), solte o parafuso de cabeça sextavada interior (12) com a chave hexagonal (29).
- Rode agora o suporte superior da lâmina de serra (10) até que o ângulo entre a lâmina de serra (4 ou A) e a bancada da serra (8) seja precisamente 90°. Volte a apertar o parafuso de cabeça sextavada interior (12) com a chave hexagonal (29).
- Para ajustar o suporte inferior da lâmina de serra (11), desmonte primeiro o revestimento lateral (18) conforme descrito no ponto 5.6 (comp. figura 7).
- Solte o parafuso de cabeça sextavada interior (12) no suporte inferior da lâmina de serra (11) com a chave hexagonal (29).
- Rode o suporte inferior da lâmina de serra (11) até que o ângulo entre a lâmina de serra (4 ou A) e a bancada da serra (8) seja precisamente 90° e depois volte a apertar o parafuso de cabeça sextavada interior (12).
- Monte o revestimento lateral (18).

## 6. Operação

### Aviso!

- Depois de cada ajuste, aconselhamos que faça um corte de ensaio para verificar as dimensões ajustadas.
- Depois de ligar a serra, espere até a lâmina de serra atingir a sua rotação máxima antes de efetuar o corte.
- Proceda com **cuidado** ao efetuar os cortes!
- Opere o aparelho apenas com aspiração.
- Verifique e limpe regularmente os canais de

aspiração.

- Especialmente ao serrar madeira grossa tem de prestar **atenção** para não dobrar ou torcer a lâmina de serra. Desta forma aumenta a vida útil da lâmina da serra.
- **Nota!** Os dentes serram a madeira apenas quando se deslocam para baixo.

### 6.1 Interruptor para ligar/desligar (figura 3/pos. 2)

- Para ligar a serra tem de carregar no botão verde “I”.
- Para desligar tem de carregar no botão vermelho “O”.

### 6.2 Regulador do número de cursos (figura 3)

O regulador do número de cursos (3) permite-lhe ajustar a velocidade da lâmina ao material que pretende serrar.

### 6.3 Efetuar corte (figura 12)

- **Aviso!** Ajuste o fixador (16) para a altura adequada consoante a espessura da peça e fixe a posição com o punho de retenção (15).
- Rebata a proteção da lâmina da serra (13) para baixo.
- Ligue a serra, comp. 6.1.
- Coloque as mãos, com os dedos juntos, sobre a peça a trabalhar e pressione-a para baixo contra a bancada da serra (8).
- Empurre lentamente a peça a trabalhar na direção da lâmina de serra (4 ou A).
- Se não empurrar a peça a trabalhar completamente através da lâmina de serra (4 ou A), desligue a máquina e aguarde até que a lâmina de serra pare. Em seguida, retire a peça a trabalhar da lâmina de serra.
- As aparas de corte permanecem sobre a bancada da serra (8) até a lâmina de serra (4 ou A) estar novamente na posição de descanso.

### 6.4 Executar cortes interiores

Uma das características desta serra de recorte estacionária é a possibilidade de executar cortes interiores numa peça sem danificar o lado exterior ou a circunferência da peça.

**Aviso: Para evitar ferimentos devido a um arranque inadvertido: coloque sempre o interruptor na posição “O” e retire a ficha da tomada antes de remover ou substituir uma lâmina de serra.**

1. Para executar cortes interiores numa peça: retire a lâmina de serra tal como descrito na secção 5.5 ou 5.6.
2. Faça um furo na peça que pretende trabalhar.
3. Coloque a peça a trabalhar com o furo sobre o elemento de inserção na bancada da serra.
4. Monte a lâmina de serra através do furo na peça a trabalhar e aperte.
5. Depois de terminar os cortes interiores, retire a lâmina de serra dos respetivos suportes (tal como descrito na secção 5.5 ou 5.6) e retire a peça da bancada.
6. Volte a montar a lâmina de serra tal como descrito na secção 5.5 ou 5.6 e aperte.

## 7. Substituição do cabo de ligação à rede

### Perigo!

Para evitar perigos, sempre que o cabo de ligação à rede deste aparelho for danificado, é necessário que seja substituído pelo fabricante ou pelo seu serviço de assistência técnica ou por uma pessoa com qualificação.

## 8. Limpeza, manutenção e encomenda de peças sobressalentes

### Perigo!

Retire a ficha da corrente antes de qualquer trabalho de limpeza.

### 8.1 Limpeza

- Mantenha os dispositivos de segurança, ranhuras de ventilação e a carcaça do motor o mais limpo possível. Esfregue o aparelho com um pano limpo ou sobre com ar comprimido a baixa pressão.
- Aconselhamos a limpar o aparelho directamente após cada utilização.
- Limpe regularmente o aparelho com um pano húmido e um pouco de sabão. Não utilize detergentes ou solventes; estes podem corroer as peças de plástico do aparelho. Certifique-se de que não entra água para o interior do aparelho. A entrada de água num aparelho elétrico aumenta o risco de choque elétrico.

### 8.2 Escovas de carvão

No caso de formação excessiva de faíscas, mande verificar as escovas de carvão por um electricista.

**Perigo!** As escovas de carvão só podem ser substituídas por um electricista.

### 8.3 Manutenção

No interior do aparelho não existem quaisquer peças que necessitem de manutenção.

### 8.4 Encomenda de peças sobressalentes:

Ao encomendar peças sobressalentes, devem-se fazer as seguintes indicações:

- Tipo da máquina
- Número de artigo da máquina
- Número de identificação da máquina
- Número da peça sobressalente necessária

Pode encontrar os preços e informações actuais em [www.Einhell-Service.com](http://www.Einhell-Service.com)

## 9. Eliminação e reciclagem

O aparelho encontra-se dentro de uma embalagem para evitar danos de transporte. Esta embalagem é matéria-prima, podendo ser reutilizada ou reciclada. O aparelho e os respetivos acessórios são de diferentes materiais, como p. ex. o metal e o plástico. Não deite os aparelhos defeituosos para o lixo doméstico. Para uma eliminação ecologicamente correcta, o aparelho deve ser entregue num local de recolha adequado. Se não tiver conhecimento de nenhum local de recolha, informe-se junto da sua administração autárquica.

## 10. Armazenagem

Guarde o aparelho e os respectivos acessórios em local escuro, seco e sem risco de formação de gelo, fora do alcance das crianças. A temperatura ideal de armazenamento situa-se entre os 5 e os 30 °C. Guarde a ferramenta eléctrica na embalagem original.



Só para países da UE

Não deite as ferramentas eléctricas para o lixo doméstico!

Segundo a directiva europeia 2012/19/CE relativa aos resíduos de equipamentos eléctricos e electrónicos e a respectiva transposição para o direito interno, as ferramentas eléctricas usadas têm de ser recolhidas separadamente e entregues nos locais de recolha previstos para o efeito.

Alternativa de reciclagem relativa à solicitação de devolução:

O proprietário do aparelho eléctrico, no caso de não optar pela devolução, é obrigado a reciclar adequadamente o aparelho eléctrico. Para tal, o aparelho usado também pode ser entregue a um ponto de recolha que trate da eliminação de resíduos, respeitando a legislação nacional sobre resíduos e respectiva reciclagem. Não estão abrangidos os meios auxiliares e os acessórios sem componentes electrónicos, que acompanham os aparelhos usados.

Na eliminação, certifique-se de que a bateria e a lâmpada (p. ex. lâmpada incandescente) foram retiradas do aparelho.

A reprodução ou duplicação, mesmo que parcial, da documentação e dos anexos dos produtos carece da autorização expressa da Einhell Germany AG.

Reservado o direito a alterações técnicas

## Informações do serviço de assistência técnica

Estamos representados em todos os países mencionados no certificado de garantia por agentes autorizados competentes, cujos contactos poderá encontrar no certificado de garantia. Estes encontram-se ao seu dispor para todos os serviços de que necessita, tais como reparações, fornecimento de peças sobressalentes e peças desgastadas ou a aquisição de consumíveis.

Deve-se ter em atenção que, neste produto, as seguintes peças estão sujeitas a um desgaste natural ou decorrente da sua utilização, ou então são necessárias como consumíveis.

Categoria	Exemplo
Peças de desgaste*	Elemento de inserção da bancada
Consumíveis/peças consumíveis*	Disco de serra
Peças em falta	

\* não incluído obrigatoriamente no material a fornecer!

Em caso de deficiências ou erros, pedimos-lhe que comunique o problema através da página de Internet [www.Einhell-Service.com](http://www.Einhell-Service.com). Certifique-se de que faz uma descrição exacta do problema, respondendo sempre às seguintes questões:

- O aparelho já funcionou alguma vez ou possui o defeito desde o início?
- Antes do surgimento do defeito, apercebeu-se de algo estranho (sintoma antes do defeito)?
- Na sua opinião, que erro de funcionamento apresenta o aparelho (sintoma principal)?  
Descreva este erro de funcionamento.

## Certificado de garantia

Estimado(a) cliente,

os nossos produtos são submetidos a um rigoroso controlo de qualidade. Se, ainda assim, o aparelho não funcionar nas devidas condições, lamentamos esse facto e pedimos-lhe que se dirija ao estabelecimento onde adquiriu o nosso produto para ativar a garantia. Se preferir, também pode contactar-nos telefonicamente através do número de assistência técnica indicado. O exercício dos direitos de garantia está sujeito às seguintes condições:

1. As presentes condições de garantia dirigem-se exclusivamente aos consumidores, ou seja, pessoas naturais, que não desejam utilizar este produto quer no âmbito da sua atividade comercial quer de outra atividade independente. As presentes condições de garantia regem as prestações de garantia adicionais com que o fabricante abaixo designado se compromete, além dos termos legais de garantia, para com os compradores dos seus novos aparelhos. Não afetam os seus direitos legais de garantia. O nosso serviço de garantia é prestado gratuitamente.
2. O serviço de garantia cobre exclusivamente as deficiências no novo aparelho do fabricante abaixo designado, adquirido por si na União Europeia, e que sejam decorrentes de erros de material ou de fabrico comprovados, e está, por nossa opção, limitado à eliminação de tal falta ou à substituição do mesmo. Chamamos a atenção para o facto de os nossos aparelhos não terem sido concebidos para uso comercial, artesanal ou profissional. Não haverá, por isso, lugar a um contrato de garantia no caso de o aparelho ter sido utilizado, dentro do período de garantia, em empresas do setor comercial, artesanal ou industrial ou atividades equiparáveis. Para os artigos com a marca "Professional", a exclusão para uso comercial, artesanal ou profissional não se aplica. Aplicamos os prazos legais em vigor.
3. Excluídos pela nossa garantia estão:
  - Danos no aparelho resultantes da inobservância das instruções de montagem ou de uma instalação incorreta, da inobservância do manual de instruções (como p. ex. a ligação a uma tensão de rede ou tipo de corrente errada) ou da inobservância das disposições de segurança ou da exposição do aparelho a condições ambientais anormais ou de uma conservação e manutenção insuficientes.
  - Danos no aparelho resultantes de utilizações abusivas ou indevidas (como p. ex. uma sobrecarga do aparelho ou utilização de ferramentas de trabalho ou acessórios não autorizados), a penetração de corpos estranhos no aparelho (como p. ex. areia, pedras ou pó, ...), danos de transporte, uso de força ou impactos externos (como p. ex. danos resultantes de quedas).
  - Danos no aparelho ou nas peças do aparelho associados a um desgaste decorrente do uso, um desgaste natural habitual ou de outro tipo. Por exemplo, as baterias e os acumuladores estão sujeitos a um desgaste natural e foram construtivamente concebidas para um número limitado de ciclos. O desgaste sofre uma influência negativa, em particular, devido a cargas exigentes e velocidades de carregamento, mas também devido à exposição ao calor, frio, vibrações e choques.
4. O período de garantia é de 2 anos a contar da data de compra do aparelho. Pode estender o período de garantia para 3 anos se registrar o produto no nosso site nos primeiros 30 dias a partir da data da compra. Os direitos de garantia devem ser reclamados dentro do período de garantia, no prazo de duas semanas após ter sido detetado o defeito. Está excluída a reclamação de direitos de garantia após o termo do período de garantia. A reparação ou a substituição do aparelho não implica o prolongamento do período de garantia nem dá origem à contagem de um novo período de garantia para o aparelho ou para eventuais peças sobressalentes montadas no mesmo. O mesmo se aplica no caso de a assistência técnica ter sido prestada no local.
5. Para ativar a garantia, pedimos-lhe que se dirija ao estabelecimento onde adquiriu o nosso produto. Tenha à disposição o talão ou outro comprovativo de compra do aparelho novo. Os aparelhos enviados sem o respetivo comprovativo ou sem a placa de características serão excluídos pelo serviço de garantia devido à falta de atribuição. Se o defeito do aparelho estiver abrangido pelo nosso serviço de garantia, ser-lhe-á enviado um aparelho novo ou reparado o mais breve quanto possível.
6. Caso o aparelho tenha sido transferido para um outro país da União Europeia diferente do país onde adquiriu o aparelho, o serviço de garantia será prestado por um parceiro de serviço de assistência técnica local. A transferência para fora da União Europeia faz cessar os direitos de garantia.

Naturalmente, também teremos todo o gosto em efetuar reparações que não estão, ou deixaram de estar, abrangidas pelo serviço de garantia. Nesse caso, terá de suportar os custos da reparação. Para este efeito, deverá enviar o aparelho para a morada do nosso serviço de assistência técnica. Para peças de desgaste, consumíveis e em falta, consulte as restrições desta garantia, de acordo com as informações do serviço de assistência técnica deste manual de instruções.

Fiador/ Serviço: Einhell Portugal Lda., Rua da Aldeia, 225, 4410-459 Arcozelo (VNG)

**Opasnost!**

Prilikom uporabe uređaja morate se pridržavati sigurnosnih propisa kako biste spriječili nastanak ozljeda i šteta. Zato pažljivo pročitajte ove upute za uporabu/sigurnosne napomene. Dobro ih sačuvajte tako da vam informacije u svako doba budu na raspolaganju. Ako biste ovaj uređaj trebali predati drugim osobama, molimo da im prosljedite i ove upute za uporabu. Ne preuzimamo jamstvo za štete nastale zbog nepridržavanja ovih uputa za uporabu i sigurnosnih napomena.

**Tumačenje korištenih simbola (vidi sliku 13)**

1. **Opasnost!** - pročitajte upute za uporabu kako bi se smanjio rizik od ozljeđivanja.
2. **Oprez! Nosite zaštitu za sluh.** Buka može utjecati na gubitak sluha.
3. **Oprez! Nosite masku za zaštitu od prašine.** Kod obrade drva i drugih materijala može doći do stvaranja prašine štetne po zdravlje. Azbestni materijali ne smiju se obrađivati!
4. **Oprez! Nosite zaštitne naočale.** Iskre koje nastaju za vrijeme rada, iverje, piljevina i prašina koji izlaze iz uređaja mogu izazvati gubitak vida.

**1. Sigurnosne napomene**

Odgovarajuće sigurnosne napomene pronaći ćete u priloženoj bilježnici.

**Upozorenje!**

**Pročitajte sve sigurnosne napomene, upute, ilustracije i tehničke podatke koje ima ovaj elektroalat.** Nepridržavanje sljedećih uputa može imati za posljedicu električni udar, požar i/ili teške ozljede.

**Sačuvajte sve sigurnosne napomene i upute za ubuduće.**

**2. Opis uređaja i sadržaj isporuke****2.1 Opis uređaja (slika 1 - 12)**

1. Rupe za pričvršćenje
2. Sklopka za uključivanje/isključivanje
3. Regulator broja podizanja
4. List ubodne pile
5. Kutna skala
6. Kazaljka
7. Vijak za fiksiranje
8. Stol pile
9. Umetak stola

10. Gornji držač lista pile
11. Donji držač lista pile
12. Vijak s unutarnjim šesterokutom 4 mm
13. Zaštita lista pile
14. Pridržni svornjak
15. Ručka za fiksiranje
16. Držač radnog komada
17. Vijak s unutarnjim šesterokutom za držač
18. Bočni poklopac
19. Križni vijak
20. Vijak za pritezanje
21. Zglobno crijevo
22. Mlaznica na zglobnom crijevu
23. Nosač
24. Oscilirajući krak
25. Adapter za list rezbarske lisne pile
26. Zatik s navojem u adapteru
27. Adapter za usisavanje
28. Ključ za vijak s unutarnjim šesterokutom 2,5 mm
29. Ključ za vijak s unutarnjim šesterokutom 4 mm
30. Rezervni list ubodne pile

**2.2 Sadržaj isporuke**

Molimo vas da pomoću opisanog sadržaja isporuke provjerite cjelovitost artikla. Ako su neki dijelovi neispravni, nakon kupnje artikla obratite se našem servisnom centru ili najbližoj nadležnoj trgovini najkasnije u roku od 5 radnih dana uz predočenje važeće potvrde o kupnji. Molimo vas da u vezi s tim obratite pozornost na tablicu o jamstvu u jamstvenim odredbama na kraju uputa.

- Otvorite ambalažu i pažljivo izvadite uređaj.
- Uklonite materijal za pakiranje kao i osigurače pakovine/transporta (ako postoje).
- Provjerite je li sadržaj isporuke potpun.
- Provjerite ima li na uređaju i dijelovima pribora transportnih oštećenja.
- Po mogućnosti sačuvajte pakovinu do isteka jamstvenog roka.

**Opasnost!**

**Uređaj i materijal za pakiranje nisu igračke! Djeca se ne smiju igrati plastičnim vrećicama, folijama i sitnim dijelovima! Postoji opasnost od gutanja i gušenja!**

- Pila za izrezivanje
- Zaštita lista pile, pridržni svornjak, držač radnog komada
- Zglobno crijevo
- Adapter za list rezbarske lisne pile(2x)
- Adapter za usisavanje

- Ključ za vijak s unutarnjim šesterokutom 2,5 mm
- Ključ za vijak s unutarnjim šesterokutom 4 mm
- Rezervni list ubodne pile
- Originalne upute za uporabu
- Sigurnosne napomene

### 3. Namjenska uporaba

Pila za izrezivanje služi za rezanje četvrtastog drva ili komada za obradu sličnih drvu. Zaobljeni materijali smiju se rezati samo ako su fiksirani prikladnim pridržnim napravama.

Stroj se smije koristiti samo namjenski. Svaka drugačija uporaba nije namjenska. Za štete ili ozljede svih vrsta nastale zbog nenamjenskog korištenja odgovoran je korisnik/rukovatelj a nikako proizvođač.

Molimo da obratite pozornost na to da naši uređaji nisu pogodni za korištenje u komercijalne, obrtničke ili industrijske svrhe. Ne preuzimamo jamstvo ako se uređaj koristi u komercijalne i industrijske svrhe kao i u sličnim djelatnostima.

Smiju se koristiti samo listovi pile koji su prikladni za ovaj stroj. Zabranjena je uporaba ploča za rezanje svih vrsta. Sastavni dio namjenske uporabe predstavlja pridržavanje sigurnosnih napomena kao i uputa za montažu i pogonske napomene u uputama za uporabu.

Osobe koje rukuju strojem ili ga održavaju moraju se upoznati s prije navedenim i biti upućene u moguće opasnosti.

Pritom se treba točno pridržavati važećih propisa o sprječavanju nesreća pri radu. Obratite pozornost na ostala opća pravila koja vrijede u medicini rada i sigurnosno-tehničkim područjima.

Promjene na stroju isključuju jamstvo proizvođača i iz tog nastale štete.

Unatoč namjenskoj uporabi ipak mogu nastati određeni faktori rizika. Uvjetovano konstrukcijom i ustrojstvom stroja mogu nastati sljedeće situacije:

- Emisije drvene prašine opasne po zdravlje u slučaju korištenja u zatvorenim prostorima.
- Opasnost od nesreće zbog kontakta ruke s nepokrivenim područjem rezanja alata.
- Opasnost od ozljeda kod zamjene alata (opasnost od porezotine).
- Prignječenje prstiju.

- Opasnost od povratnog udarca.
- Prevrtnje izradaka zbog nedostatne radne površine.
- Dodirivanje reznog alata.
- Izbacivanje radnih komada i dijelova iverja.

Ovaj uređaj ne smiju koristiti osobe (uključujući djecu) s ograničenim fizičkim, osjetilnim ili psihičkim osobinama ili one bez iskustva i/ili znanja, već bi trebale biti pod nadzorom osobe nadležne za njihovu sigurnost ili od nje primiti upute za korištenje uređaja. Djeca trebaju biti pod nadzorom, kako bismo se uvjerali da se ne igraju uređajem.

### 4. Tehnički podaci

Izmjenični motor: ..... 230 V~ 50 Hz  
 Snaga: ..... S1 70 W · S6 30 % 120 W  
 Broj okretaja praznog hoda  $n_0$ : ..... 400-1600 min<sup>-1</sup>  
 Podizanje: ..... 14 mm  
 Zakretanje stola: ..... -2° do 47°  
 Veličina stola: ..... 415 x 250 mm  
 List pile – razmak poprečnih zatika: ..... 127 mm  
 Zupčasta podjela zubaca po 25,4 mm:  
 ..... 15 zupci po colu  
 Polumjer rada: ..... 406 mm  
 Maks. visina rezanja kod 90°: ..... 50 mm  
 Maks. visina rezanja kod 45°: ..... 23 mm  
 Usisni priključak: ..... 36 mm  
 Težina: ..... oko 9 kg  
 Dopuštena dužina lista rezbarske lisne pile:  
 ..... 128-134 mm

Vrsta pogona S6 30 %: Kontinuirani režim rada s povremenim prekidima (interval od 10 min). Da se motor ne bi nedopušteno zagrijao, smije se pogoniti nazivnom snagom do 30 % trajanja intervala i na kraju mora nastaviti raditi preostalih 70 % intervala bez opterećenja.

#### Opasnost!

##### Buka

Vrijednosti buke utvrđene su prema normi EN 62841.

##### Pogon

Razina zvučnog tlaka  $L_{pA}$  ..... 71 dB(A)  
 Nesigurnost  $K_{pA}$  ..... 3 dB(A)  
 Intenzitet buke  $L_{WA}$  ..... 84 dB(A)  
 Nesigurnost  $K_{WA}$  ..... 3 dB(A)

**Nosite zaštitu za sluh.**

Buka može utjecati na gubitak sluha.

Navedene ukupne vrijednosti emisije buke izmjerene su prema normiranim postupcima ispitivanja i mogu se koristiti u svrhu usporedbe jednog elektroalata s drugim.

Navedene vrijednosti emisije buke također se mogu koristiti za preventivnu procjenu opterećenja.

**Upozorenje:**

Emisije buke mogu tijekom stvarnog korištenja elektroalata odstupati od navedenih vrijednosti, ovisno o načinu na koji se električni alat koristi i naročito o vrsti radnog komada koji se obrađuje.

**Ograničite stvaranje buke i vibracija na minimum!**

- Koristite samo besprijekorne uređaje.
- Redovito čistite i održavajte uređaj.
- Svoj način rada prilagodite uređaju.
- Nemojte preopterećivati uređaj.
- Po potrebi predajte uređaj na kontrolu.
- Isključite uređaj kad ga ne koristite.

**Ograničite radno vrijeme!**

Pritom treba uzeti u obzir sve segmente ciklusa rada (primjerice vrijeme u kojem je elektroalat isključen, kao i vrijeme tijekom kojeg je uključen ali radi bez opterećenja).

**Oprez!****Ostali rizici**

**Čak i kad se ovi elektroalati koriste propisno, uvijek postoje neki drugi rizici. Sljedeće opasnosti mogu nastati vezi s izvedbom i konstrukcijom elektroalata:**

1. Oštećenja pluća ako se ne nosi prikladna maska za zaštitu od prašine.
2. Oštećenja sluha ako se ne nosi prikladna zaštita za sluh.

**5. Prije puštanja u pogon****5.1 Općenito**

- Prije puštanja u rad svi poklopci i sigurnosne naprave moraju biti pravilno montirani.
- List pile mora se slobodno okretati.
- Drvo koje je već obrađeno provjerite na eventualno zaostala strana tijela, kao npr. čavle ili vijke itd.
- Prije nego aktivirate sklopku za uključivanje/

isključivanje provjerite je li list pile pravilno montiran i kreću li se lako pokretni dijelovi.

- Prije priključivanja uređaja provjerite odgovaraju li podaci na tipskoj pločici mrežnim podacima.

**Upozorenje!**

**Prije svih radova održavanja i preinaka na pili za izrezivanje trebate izvući mrežni utikač.**

**5.2 Postavljanje stroja (slika 4)**

Da biste povećali stabilnost, dodatno učvrstite uređaj na radni stol ili slično pomoću 4 pričvrstne rupe (1). Prikladni materijal za pričvršćivanje poput vijaka itd. dostupan je u specijaliziranim trgovinama.

**5.3 Montaža sigurnosnih uređaja (slika 5)**

- Demontirajte držač (16) s pridržnog svornjaka (14). Za to otpustite vijak s unutarnjim šesterokutom (17) pomoću ključa za vijak s unutarnjim šesterokutom (29).
- Umetnite pridržni svornjak (14) u prihvat nosača (23). Zatim fiksirajte pomoću ručke za fiksiranje (15).
- Ponovno montirajte držač (16) na pridržnom svornjaku (14) pritezanjem vijka s unutarnjim šesterokutom (17) ključem za vijak s unutarnjim šesterokutom (29).
- **Upozorenje!** Zaštita lista pile (13) mora za vrijeme rada uvijek biti preklopljena prema dolje.
- **Napomena!** Visinu držača radnog komada (16) možete namjestiti pomoću ručke za fiksiranje (15).
- **Upozorenje!** Namjestite držač prije svakog novog reza u skladu s debljinom radnog komada (usporedi sliku 5d).
- Držač (16) se postavlja prema dolje toliko da za vrijeme rezanja dodiruje radni komad.

**5.4 Montaža sustava za ispuhivanje i usisavanje (slika 1/3)**

- Postavite zglobno crijevo (21) na priključak na nosaču (23).
- Za vrijeme rada zrak struji iz mlaznice (22) na zglobnom crijevu (21) koje možete upotrijebiti kako na oznakama na radnom komadu ne bi bilo piljevine.
- Postavite usisni adapter (27) na prednju stranu stroja.
- Sada možete spojiti, na primjer, usisavač za mokro/suho čišćenje (nije sadržan u opsegu isporuke) na usisni adapter (27). (Za promjer vidi 4. Tehnički podaci)

### 5.5 Zamjena lista ubodne pile (slika 6)

- Da biste izbjegli ozljeđivanja, prilikom zamjene lista pile nosite rukavice!
- Demontirajte držač (16) i zaštitu lista pile (13) kako je opisano u 5.3.
- Otpustite list ubodne pile (4) okretanjem zateznog vijka (20) u smjeru kazaljke na satu do graničnika.
- Prvo izvadite list ubodne pile (4) iz gornjeg držača lista pile (10). Istovremeno pritisnite gornji oscilirajući krak (24) prema dolje.
- Potom izvadite list ubodne pile (4) iz donjeg držača lista pile (11).
- Izvucite list ubodne pile (4) kroz umetak stola (9) prema gore.
- Ponovno umetnite novi list ubodne pile obrnutim redoslijedom.
- Poprečni zaticni na bočnoj strani lista pile (4) trebaju ležati u predviđenim udubljenjima u gornjem (10) i donjem držaču lista pile (11).
- **Opres!** Smjer rezanja lista ubodne pile (4) mora pokazivati prema dolje, tj. kosina rezanja zubaca mora biti usmjerena od gornjeg držača lista pile (10) prema donjem držaču (11).
- Ponovno zategnite novi list ubodne pile (4) okretanjem zateznog vijka (20) u smjeru suprotnom od smjera kazaljke na satu.
- Ispravna zategnutost lista pile može se odrediti bočnim pritiskom prsta na list pile, otprilike u sredini između dva držača lista pile (10, 11). Iskustveno pravilo: List pile (4) smije se moći pritisnuti minimalno (cca. 1-2 mm).
- Dovoljno zategnuti list pile proizvodi metalni zvuk kad ga dodirnete.
- Montirajte držač (16) i zaštitu lista pile (13) kako je opisano u 5.3.
- **Upozorenje!** Nakon svake zamjene lista pile, provjerite prolazi li list utične pile (4) slobodno u okomitom položaju kao i kod nagnutog stola pile (8) na 45° kroz umetak stola (9).

### 5.6 Zatezanje lista rezbarske lisne pile (slika 7 – 9)

S ovim strojem možete također upotrebljavati komercijalno dostupne listove rezbarske lisne pile (A).

**Napomena!** List rezbarske lisne pile (A) nije sadržan u opsegu isporuke.

- Demontirajte bočni poklopac (18) otpuštanjem 3 križna vijka (19). (Križni odvijač nije sadržan u opsegu isporuke)
- Demontirajte list pile kao što je opisano pod 5.5.
- Istisnite umetak stola (9) od dolje iz stola pile

(8).

- Okrenite umetak stola (9) za 90° suprotno od smjera kazaljke na satu (usporedi sliku 8c)
- Ponovno pritisnite umetak stola (9) u stol pile (8). Umetak stola mora se čujno uklopiti.
- **Napomena!** Komercijalno dostupni listovi rezbarske lisne pile (A) obično imaju fine zube pile. Stoga, pri ugradnji pazite da kosina rezanja zubaca bude okrenuta prema dolje.
- Umetnite donji kraj lista rezbarske lisne pile (A) u jedan od adaptera (25). **Napomena!** List rezbarske lisne pile (A) ne smije viriti iz adaptera (25) kako bi se adapter (25) mogao objesiti na držače lista pile (10, 11).
- Pričvrstite list rezbarske lisne pile (A) u adapter (25) zatezanjem zatika s navojem (26) pomoću ključa za vijak s unutarnjim šesterokutom (28).
- Izvucite list rezbarske lisne pile (A) odozdo kroz umetak stola (9) i objesite adapter (25) u donji držač lista pile (11).
- Pričvrstite gornji kraj lista rezbarske lisne pile (A) na drugi adapter (25) i objesite ga na gornji držač lista pile (10). Istovremeno pritisnite gornji oscilirajući krak (24) prema dolje.
- Ispravno zatezanje lista rezbarske lisne pile (A) odgovara onom lista ubodne pile (4), kao što je opisano pod 5.5.
- Montirajte bočni poklopac (18).
- Promjena na list ubodne pile (4) vrši se obrnutim redoslijedom.

### 5.7 Koso postavljanje stola pile (slika 10)

- Postavite držač (16) na najveću visinu pomoću ručke za fiksiranje (15).
- Otpustite vijak za fiksiranje (7).
- Nagnite stol pile (8) ulijevo, tako da kazaljka (6) pokazuje željeni kut, skalu kuta (5).
- Postavite držač (16) na odgovarajuću visinu ovisno o debljini radnog komada i ispravite položaj pomoću ručke za fiksiranje (15).

### 5.8 Fino podešavanje kuta lista pile (slika 11)

**Napomena!** Za ravan rez kut između lista pile (4) odnosno A) i stola pile (8) mora odgovarati prikazu na skali kuta (5).

- Namjestite stol pile (8) u položaj na 0° i pričvrstite ga vijkom za fiksiranje (7).
- Provjerite kut između lista pile (4) odnosno A) i stola pile (8) pomoću kutnog graničnika od 90° (B).
- Kutni graničnik od 90° nije sadržan u opsegu isporuke.
- Ovisno o odstupanju, možete namjestiti kut lista pile na gornjem držaču lista pile (10) i na

- donjem držaču lista pile (11).
- Za namještanje gornjeg držača lista pile (10) otpustite vijak s unutarnjim šesterokutom (12) ključem za vijak s unutarnjim šesterokutom (29).
  - Sada okrenite gornji držač lista pile (10) dok kut između lista pile (4 odnosno A) i stola pile (8) ne iznosi točno 90°. Ponovno zategnite vijak s unutarnjim šesterokutom (12) ključem za vijak s unutarnjim šesterokutom (29).
  - Za namještanje donjeg držača lista pile (11), prvo demontirajte bočni poklopac (18) kao što je opisano pod 5.6 (usporedi sliku 7).
  - Otpustite vijak s unutarnjim šesterokutom (12) na donjem držaču lista pile (11) ključem za vijak s unutarnjim šesterokutom (29).
  - Okrenite donji držač lista pile (11) dok kut između lista pile (4 odnosno A) i stola pile (8) ne iznosi točno 90° i ponovno zategnite vijak s unutarnjim šesterokutom (12).
  - Montirajte bočni poklopac (18).

## 6. Rukovanje

### Upozorenje!

- Nakon svakog novog namještanja preporučujemo probno rezanje kako biste provjerili namještene mjere.
- Nakon uključivanja pile pričekajte da list pile postigne maksimalni broj okretaja prije nego što ćete rezati.
- Pazite kod uezivanja!
- Koristite uređaj samo sa sistemom za usisavanje.
- Redovito provjeravajte i čistite usisne kanale.
- Kod rezanja debljeg drva posebno je važno paziti da list pile nije savijen ili zakrenut. Time se produljuje vijek trajanja lista pile.
- **Napomena!** Zubi režu drvo samo tijekom hoda prema dolje.

### 6.1 Sklopka za uključivanje/isključivanje (slika 3/pol. 2)

- Za uključivanje pritisnite zelenu tipku „I“.
- Za isključivanje morate pritisnuti crvenu tipku „0“.

### 6.2 Regulator broja podizanja (slika 3)

Pomoću regulatora broja podizanja (3) možete podesiti broj podizanja prema materijalu koji režete.

### 6.3 Rezanje (slika 12)

- **Upozorenje!** Postavite držač (16) na odgovarajuću visinu ovisno o debljini radnog komada i ispravite položaj pomoću ručke za fiksiranje (15).
- Zaklopite zaštitu lista pile (13) prema dolje.
- Uključite pilu, usporedi 6.1.
- Stavite ruke ravno na radni komad sa skupljenim prstima i pritisnite ga prema dolje na stol pile (8).
- Polako gurnite radni komad u list pile (4 odnosno A).
- Ako ne gurnete radni komad do kraja kroz list pile (4 odnosno A), isključite stroj i pričekajte da se list pile zaustavi. Tek tada uklonite radni komad s lista pile.
- Otpadni komad rezanja ostaje na stolu pile (8) tako dugo dok list pile (4 odnosno A) opet ne dođe u položaj mirovanja.

### 6.4 Provedba unutrašnjih rezova

Svojsvo ove pile za izrezivanje je mogućnost provedbe unutrašnjih rezova na radnom komadu, bez oštećenja vanjske strane ili opsega radnog komada.

### Upozorenje: Da bi se izbjegle povrede zbog slučajnog pokretanja: Prije uklanjanja ili zamjene lista pile uvijek postavite prekidač u položaj „0“ i izvucite mrežni utikač iz utičnice.

1. Za provođenje unutrašnjih rezova na radnom komadu: Uklonite list pile kao što je opisano u odlomku 5.5 odnosno 5.6.
2. Izbušite rupu u dotičnom radnom komadu.
3. Polegnite radni komad s rupom preko umetka stola na stol pile.
4. Montirajte i zategnite list pile kroz rupu u radnom komadu.
5. Nakon završetka unutrašnjih rezova uklonite list pile s nosača (kao što je opisano u odlomku 5.5 odnosno 5.6) i skinite radni komad sa stola.
6. List pile ponovno montirati i zategnuti kao što je opisano u odlomku 5.5 odnosno 5.6.

## 7. Zamjena mrežnog kabela

### Opasnost!

Ako se kabel za priključivanje ovog uređaja na mrežu ošteti, mora ga zamijeniti proizvođač ili njegova servisna služba ili slična kvalificirana osoba kako bi se izbjegle opasnosti.

## 8. Čišćenje, održavanje i naručivanje rezervnih dijelova

### Opasnost!

Prije svih radova čišćenja izvucite mrežni utikač.

### 8.1 Čišćenje

- Zaštitne naprave, prolaze za zrak i kućište motora treba uvijek očistiti od prašine i nečistoća. Istrljajte uređaj čistom krpom ili ga ispušite komprimiranim zrakom pod niskim tlakom.
- Preporučujemo da očistite uređaj odmah nakon svake uporabe.
- Redovito čistite uređaj mokrom krpom i s malo kalijevog sapuna. Ne koristite otapala ili sredstva za čišćenje; ona bi mogli oštetiti plastične dijelove uređaja. Pripazite na to da u unutrašnjost uređaja ne dospije voda.

### 8.2 Ugljene četkice

U slučaju prekomjernog iskrenja kontrolu ugljenih četkica prepustite električaru. **Pozor!** Ugljene četkice smije zamijeniti samo kvalificirani električar.

### 8.3 Održavanje

U unutrašnjosti uređaja nema dijelova koje bi trebalo održavati.

### 8.4 Naručivanje rezervnih dijelova:

Kod naručivanja rezervnih dijelova trebali biste navesti sljedeće podatke:

- tip uređaja
- broj artikla uređaja
- identifikacijski broj uređaja
- broj potrebnog rezervnog dijela

Aktualne cijene nalaze se na web stranici [www.Einhell-Service.com](http://www.Einhell-Service.com)

## 9. Zbrinjavanje u otpad i recikliranje

Uređaj je zapakiran kako bi se tijekom transporta spriječila oštećenja. Ova ambalaža je sirovina i može se ponovno upotrijebiti ili predati na reciklažu. Ovaj uređaj i njegov pribor sastavljeni su od raznih materijala, kao npr. metal i plastika. Neispravne sastavne dijelove odložite u specijalni otpad. Raspitajte se u specijaliziranoj trgovini ili općinskoj upravi!

## 10. Skladištenje

Čuvajte uređaj i njegov pribor na tamnom i suhom mjestu bez mogućnosti smrzavanja kao i djeci nepristupačnom mjestu. Optimalna temperatura skladištenja je između 5 i 30 °C. Elektroalat čuvajte u originalnoj ambalaži.



Samo za zemlje članice EU

Elektroalate nemojte bacati u kućno smeće!

Prema europskoj odredbi 2012/19/EG o starim električnim i elektroničkim uređajima i njenim prijenosom u nacionalno pravo, istrošeni električni alati trebaju se posebno sakupljati i na ekološki način zbrinuti na mjestu za reciklažu.

Alternativa s recikliranjem nasuprot zahtjevu za povrat:

Vlasnik električnog uređaja alternativno je obvezan da umjesto povrata uređaja u slučaju odricanja vlasništva sudjeluje u stručnom zbrinjavanju uređaja. Stari uređaj može se u tu svrhu predati i mjestu za preuzimanje takvih uređaja koje provodi uklanjanje u smislu državnih zakona o otpadu i recikliranju. Zakonom nisu obuhvaćeni dijelovi pribora ugrađeni u stare uređaje i pomoćni materijali bez električnih elemenata.

Kod zbrinjavanja pazite da su baterije i rasvjetna sredstva (npr. žarulje) uklonjene iz uređaja.

Kopiranje ili umnožavanje dokumentacije i popratnih materijala o proizvodu, čak i djelomično, dopušteno je samo uz izričito dopuštenje tvrtke Einhell Germany AG.

Zadržavamo pravo na tehničke izmjene

## Informacije o servisu

U svim zemljama koje su navedene na našem jamstvenom listu, imamo kompetentne servisne partnere čije kontakte možete naći u jamstvenom listu. Oni su Vam na raspolaganju za sve slučajeve servisa kao što je popravak, briga oko rezervnih i potrošnih dijelova ili kupnja potrošnih materijala.

Treba imati na umu da kod ovog proizvoda sljedeći dijelovi podliježu trošenju uslijed korištenja ili prirodnom trošenju odnosno potrebni su kao potrošni materijal.

Kategorija	Primjer
Potrošni dijelovi*	Uložak stola
Potrošni materijal/ potrošni dijelovi*	List pile
Neispravni dijelovi	

\* nije obavezno u sadržaju isporuke!

U slučaju nedostataka ili grešaka molimo Vas da to prijavite na internetskoj stranici [www.Einhell-Service.com](http://www.Einhell-Service.com). Obratite pozornost na točan opis greške i u svakom slučaju odgovorite na sljedeća pitanja:

- Je li uređaj već jednom radio ispravno ili je otpočetak neispravan?
- Jeste li uočili nešto prije pojave kvara (simptom prije kvara)?
- U čemu je, po vašem mišljenju, kvar u funkcioniranju uređaja (glavni simptom)?  
Opišite taj kvar.

## Jamstveni list

Dragi kupci,  
naši proizvodi podliježu strogoj kontroli kvalitete. Međutim, ako ovaj uređaj ne radi ispravno, jako nam je žao zbog toga i molimo vas da kontaktirate naš servisni odjel na adresi navedenoj na ovom jamstvenom listu. Također vam rado stojimo na raspolaganju putem telefona na navedenom telefonskom broju servisa. Za ostvarivanje jamstvenih zahtjeva vrijedi sljedeće:

1. Ovi jamstveni uvjeti namijenjeni su isključivo potrošačima, tj. fizičkim osobama koje ovaj proizvod ne žele koristiti u okviru svoje gospodarske ili druge samostalne djelatnosti. Ovi jamstveni uvjeti reguliraju dodatne jamstvene usluge koje niže navedeni proizvođač obećava dodatno uz zakonsko jamstvo kupcima njegovih novih uređaja. Ovo jamstvo ne utječe na vaše zakonske jamstvene zahtjeve. Naše jamstvo za vas je besplatno.
2. Jamstvo se odnosi isključivo na kvarove na novom uređaju koji ste kupili u Europskoj uniji niže navedenog proizvođača na temelju greške u materijalu ili proizvodnji i ograničeno je na otklanjanje takvih grešaka ili zamjenu uređaja, po našem izboru. Imajte na umu da naši uređaji nisu dizajnirani za komercijalnu, obrtničku ili profesionalnu uporabu. Ugovor o jamstvu stoga je ništetan ako je uređaj u jamstvenom roku korišten u komercijalnim, obrtničkim ili industrijskim poduzećima ili je bio izložen jednakom opterećenju. Za artikle marke „Professional“ ne vrijedi isključenje za komercijalnu, obrtničku ili profesionalnu uporabu.
3. Iz našeg jamstva isključena su:
  - Oštećenja uređaja uzrokovana nepridržavanjem uputa za montažu ili zbog nestručne instalacije, neuvažavanja uputa za uporabu (kao što je spajanje na neodgovarajući mrežni napon ili vrstu struje) ili neuvažavanje propisa o održavanju i sigurnosti ili izlaganjem uređaja nenormalnim uvjetima okoline ili nedostatkom brige i održavanja.
  - Oštećenja na uređaju uzrokovana zlouporabom ili nepravilnom uporabom (npr. preopterećenje uređaja ili korištenje neodobrenih alata ili pribora), ulazak stranih tijela u uređaj (npr. pijesak, kamenje ili prašina, ...) Ako je došlo do oštećenja tijekom transporta, upotrebe sile ili vanjskih utjecaja (npr. oštećenja uzrokovana padom).
  - Oštećenja uređaja ili dijelova uređaja koja se mogu pripisati normalnom, uobičajenom ili drugom prirodnom trošenju. Na primjer, baterije i paketi baterija podložni su prirodnom habanju i dizajnirani su za ograničeni broj ciklusa. Na trošenje negativno utječu posebno potrebna opterećenja, brzine utovara, ali i izloženost toplini, hladnoći, vibracijama i udarima.
4. Jamstveni rok traje 2 godine i počinje teći od datuma kupnje uređaja. Jamstveni zahtjevi moraju se podnijeti prije isteka jamstvenog roka u roku od dva tjedna nakon što ste prepoznali kvar. Ostvarivanje jamstvenih zahtjeva nakon isteka jamstvenog roka je isključeno. Popravak ili zamjena uređaja ne dovodi ni do produljenja jamstvenog roka, niti će ta usluga pokrenuti novo jamstveno razdoblje za uređaj ili bilo koje ugrađene rezervne dijelove. To također vrijedi kada koristite uslugu lokalno.
5. Kako biste podnijeli zahtjev za jamstvo, prijavite neispravan uređaj na: [www.Einhell-Service.com](http://www.Einhell-Service.com). Pripremite račun ili drugi dokaz o kupnji novog uređaja. Uređaji koji se šalju bez odgovarajuće dokumentacije ili bez pločice s oznakom tipa isključeni su iz jamstva zbog nepostojanja mogućnosti dodjele istih. Ako je kvar na uređaju pokriven našim jamstvom, odmah ćete dobiti popravljene ili novi uređaj.
6. Ako ste uređaj odnijeli u drugu državu Europske unije koja nije država u kojoj ste kupili uređaj, uslugu jamstva ćemo osigurati preko lokalnog servisnog partnera. Ne postoji jamstvo ako se uređaj šalje izvan Europske unije.

Naravno, uz nadoknadu troškova, rado ćemo popraviti i kvarove na uređaju koji nisu ili više nisu obuhvaćeni opsegom jamstva. Za to molimo pošaljite uređaj na adresu našeg servisa. Za istrošene, potrošne dijelove i dijelove koji nedostaju, pozivamo se na ograničenja ovog jamstva u skladu sa servisnim informacijama u ovim uputama za uporabu.

HR: Jamac/ Servis: Einhell Croatia d.o.o., Pustodol Začretnski 19/H, 49223 Sv. Križ Začretje, Hrvatska  
BIH: Jamac/ Servis: Einhell BiH d.o.o., Poslovni Centar 96, BIH-72250 Vitez

**Opasnost!**

Kod korišćenja uređaja morate se pridržavati bezbednosnih propisa kako biste sprečili povrede i štete. Zbog toga pažljivo pročitajte ova uputstva za upotrebu/bezbednosne napomene. Dobro ih sačuvajte tako da Vam informacije u svako doba budu na raspolaganju. Ako biste ovaj uređaj trebali predati drugim licima, molimo Vas da im prosledite i ova uputstva za upotrebu. Ne preuzimamo garanciju za štete koje bi nastale zbog nepridržavanja ovih uputstava za upotrebu i bezbednosnih napomena.

**Tumačenje korišćenih simbola (vidi sliku 13)**

- Opasnost!** - pročitajte uputstva za upotrebu kako bi se smanjio rizik od povreda.
- Oprez! Nosite zaštitu za sluh.** Buka može da utiče na gubitak sluha.
- Oprez! Nosite zaštitnu masku protiv prašine.** Prilikom obrade drveta i drugih materijala nastaje prašina opasna po zdravlje. Azbestni materijali ne smeju se obrađivati!
- Oprez! Nosite zaštitne naočari.** Tokom rada dolazi do iskrenja ili iz uređaja izlazi iver, strugotina i prašina koji mogu uticati na gubitak vida.

**1. Sigurnosna uputstva**

Odgovarajuća sigurnosna uputstva pronaći ćete u priloženoj knjižici.

**Upozorenje!**

**Pročitajte sve bezbednosne napomene, upute, ilustracije i tehničke podatke koje ima ovaj električni alat.** U slučaju nepridržavanja sledećih uputstava može doći do električnog udara, požara i/ili teških povreda.

**Sačuvajte sve bezbednosne napomene i uputstva za ubuduće.**

**2. Opis uređaja i sadržaj isporuke****2.1 Opis uređaja (sl. 1-12)**

- Otvori za učvršćivanje
- Prekidač za uključivanje/isključivanje
- Regulator brzine hoda
- List dekupir testere
- Ugaona skala
- Kazaljka
- Zavrtnj za fiksiranje
- Sto testere
- Umetak stola

- Gornji držač lista testere
- Donji držač lista testere
- Zavrtnj sa šestostranim upustom 4 mm
- Štitnik lista testere
- Klin za držanje
- Ručka za fiksiranje
- Pritiskač radnog predmeta
- Zavrtnj sa šestostranim upustom za pritiskač
- Bočni poklopac
- Zavrtnj sa krstastim prihvatom
- Zavrtnj za stezanje
- Zglobno crevo
- Mlaznica na zglobnom crevu
- Konzola
- Oscilujuća ruka
- Adapter za tanak list testere
- Zavrtnj sa šiljatim završetkom u adapteru
- Adapter za usisavanje
- Imbus ključ 2,5 mm
- Imbus ključ 4 mm
- Rezervni list dekupir testere

**2.2 Sadržaj isporuke**

Molimo vas da pomoću opisanog sadržaja isporuke proverite potpunost artikla. Ako neki delovi nedostaju, nakon kupovine artikla obratite se našem servisnom centru ili najbližoj nadležnoj prodavnici najkasnije u roku od 5 radnih dana uz predočenje važeće potvrde o kupovini. Molimo vas da sa time u obratite pažnju na tabelu o garanciji na kraju uputstava.

- Otvorite pakovanje i pažljivo izvadite uređaj.
- Uklonite ambalažu kao i delove za bezbednost pakovanja/za bezbednost tokom transporta (ako postoji).
- Proverite da li je sadržaj isporuke potpun.
- Prekontrolišite da li na uređaju i delovima pribora ima transportnih oštećenja.
- Po mogućnosti sačuvajte pakovanje do isteka garantnog roka.

**Opasnost!**

**Uređaj i materijal za pakovanje nisu dečje igračke! Deca ne smeju da se igraju plastičnim kesama, folijama i sitnim delovima! Postoji opasnost da ih progutaju i tako se uguše!**

- Modelarska dekupir testera
- Štitnik lista testere, klin za držanje, pritiskač radnog predmeta
- Zglobno crevo
- Adapter za tanak list testere (2x)
- Adapter za usisavanje

- Imbus ključ 2,5 mm
- Imbus ključ 4 mm
- Rezervni list dekupir testere
- Originalno uputstvo za upotrebu
- Bezbednosne napomene

### 3. Namensko korišćenje

Testera za izrezivanje služi za rezanje četvrtastog drva ili radnih predmeta sličnih drvetu. Zaobljeni materijali smeju da se režu samo ako su fiksirani odgovarajućim napravama.

Mašina sme da se koristi samo namenski. Svaka drugačija upotreba nije namenska. Za štete ili povrede svih vrsta nastale zbog nenamenskog korišćenja odgovoran je korisnik/rukovalac, a nikako proizvođač.

Molimo da obratite pažnju na to da naši uređaji nisu podesni da se koriste u komercijalne, obrtničke ili industrijske svrhe. Ne preuzimamo garanciju ako se uređaj koristi u komercijalne i industrijske svrhe kao i u sličnim delatnostima.

Smeju da se koriste samo oni listovi testere koji su podesni za ovu mašinu. Zabranjena je upotreba reznih ploča svih vrsta. Sastavni deo namenske upotrebe predstavlja pridržavanje bezbednosnih **napomena** i uputstava za montažu kao i pogonskih **napomena** sadržanih u uputstvima za upotrebu.

Lica koja opslužuju ili održavaju mašinu moraju se upoznati sa pre navedenim i biti upućena u moguće opasnosti.

Pri tom treba tačno da se poštuju važeći propisi i sprečavanju nesreća pri radu. Obratite pažnju na ostala opšta pravila koja važe u medicini rada i bezbednosno-tehničkim oblastima.

Promene na mašini isključuju garanciju proizvođača i štete koje iz toga proizađu. Uprkos namenskom korišćenju mogu da nastanu određeni faktori rizika. Uslovljeno konstrukcijom i ustrojstvom mašine mogu da nastanu sledeće situacije:

- emisije drvene prašine opasne po zdravlje u slučaju korišćenja u zatvorenim prostorijama
- **opasnost** od nesreće zbog kontakta ruke sa nepokrivenim područjem rezanja alata
- **opasnost** od zadobivanja povreda pri zameni alata (**opasnost** od posekotina)
- prignječenja prstiju

- **opasnost** od povratnog udarca
- prevrtanje radnog predmeta zbog nedovoljne radne površine
- doticanje alata za rezanje
- izbacivanje delova grana i radnog predmeta

### 4. Tehnički podaci

Naizmennični motor: ..... 230 V~ 50 Hz  
 Snaga: ..... S1 70 W · S6 30% 120 W  
 Broj obrtaja u praznom hodu  $n_0$ : ... 400-1600 min<sup>-1</sup>  
 Hod kretanja: ..... 14 mm  
 Zakretni sto: ..... -2° do 47°  
 Veličina stola: ..... 415 x 250 mm  
 List testere - rastojanje poprečnih pinova:  
 ..... 127 mm  
 Korak zubaca po 25,4mm: ..... 15 zubaca po inču  
 Radijus rada: ..... 406 mm  
 Maks. visina rezanja pod uglom od 90°: ... 50 mm  
 Maks. visina rezanja pod uglom od 45°: ... 23 mm  
 Usisni priključak: ..... 36 mm  
 Težina: ..... oko 9 kg  
 Dozvoljena dužina tankog lista testere:  
 ..... 128-134 mm

Vrsta pogona S6 30 %: Kontinuirani režim rada s povremenim prekidima (interval od 10 min). Da se motor ne bi nedozvoljeno zagrejao, sme da se pogoni nominalnom snagom do 30 % trajanja intervala i na kraju mora nastaviti da radi preostalih 70 % intervala bez opterećenja.

#### Opasnost!

##### Buka

Vrednosti buke utvrđene su prema normi EN 62841.

##### Pogon

Nivo zvučnog pritiska  $L_{pA}$  ..... 71 dB(A)  
 Nesigurnost  $K_{pA}$  ..... 3 dB(A)  
 Intenzitet buke  $L_{WA}$  ..... 84 dB(A)  
 Nesigurnost  $K_{WA}$  ..... 3 dB(A)

#### Nosite zaštitu za sluh.

Buka može da utiče na gubitak sluha.

Navedene ukupne vrednosti emisije buke izmerene su prema normiranim postupcima ispitivanja i mogu se koristiti u svrhu poređivanja jednog elektoolata s drugim.

Navedene vrednosti emisije buke mogu takođe da se koriste za preventivnu procenu opterećenja.

#### Upozorenje:

Emisije buke mogu da tokom stvarnog korišćenja elektroalata odstupaju od navedenih vrednosti, zavisno od načina na koji se električni alat koristi i naročito o vrsti radnog predmeta koji se obrađuje.

#### Ograničite stvaranje buke i vibracija na minimum!

- Koristite samo besprekorne uređaje.
- Redovno održavajte i čistite uređaj.
- Prilagodite svoj način rada uređaju.
- Ne preopterećujte uređaj.
- Prema potrebi pošaljite uređaj na kontrolu.
- Ako uređaj ne upotrebljavate, onda ga isključite.

#### Ograničite radno vreme!

Pri tome treba da uzmete u obzir sve segmente ciklusa rada (na primer, vreme tokom kojeg je elektroalat isključen, kao i vreme tokom kojeg je uključen ali radi bez opterećenja).

#### Oprez!

##### Ostali rizici

**Čak i kada se ovi električni alati koriste propisno, uvek postoje i neki drugi rizici. Sledeće opasnosti mogu nastati u vezi s izvedbom i konstrukcijom električnog alata:**

1. Oštećenja pluća, ako se ne nosi odgovarajuća maska za zaštitu od prašine.
2. Oštećenja sluha, ako se ne nosi odgovarajuća zaštita za sluh.

## 5. Pre puštanja u rad

### 5.1 Opšte

- Pre puštanja u rad morate da montirate sve poklopce i sigurnosne uređaje.
- List testere mora se slobodno kretati.
- Kod drveta koje je već obrađivano voditi računa o stranim telima, kao što su npr. ekseri ili zavrtnji itd.
- Pre aktiviranja prekidača za uključivanje / isključivanje proverite je li list testere pravilno montiran i kreću li se lako pokretni delovi.
- Pre priključivanja uređaja proverite da li podaci na tablici s oznakom tipa odgovaraju podacima o mreži.

#### Upozorenje!

**Pre svih radova na modifikaciji na modelarskoj dekupir testeri mora se izvući mrežni utikač.**

### 5.2 Postavljanje mašine (slika 4)

Radi veće stabilnosti fiksirajte uređaj pomoću 4 otvora za fiksiranje (1) na radni sto ili slično. Odgovarajući materijal za učvršćivanje, kao što su zavrtnji itd. mogu se naći u specijalizovanoj prodavnici.

### 5.3 Montaža zaštitnih uređaja (slika 5)

- Demontirajte pritiskač (16) sa klina za držanje (14). U tu svrhu otpustite zavrtnj sa šestostranim upustom (17) pomoću imbus ključa (29).
- Uvedite klin za držanje (14) u prihvat na konzoli (23). Nakon toga fiksirati ručkom za fiksiranje (15).
- Ponovo montirajte pritiskač (16) na klin za držanje (14) zatezanjem zavrtnja sa šestostranim upustom (17) pomoću imbus ključa (29).
- **Upozorenje!** Štitnik lista testere (13) mora tokom rada uvek biti preklapljen nadole.
- **Napomena!** Visinu pritiskača radnog predmeta (16) možete podesiti pomoću ručke za fiksiranje (15).
- **Upozorenje!** Pre svakog novog rezanja podesite pritiskač na debljinu radnog predmeta (vidi sliku 5d).
- Pritiskač (16) treba podesiti tako da tokom reza dodiruje radni predmet.

### 5.4 Montaža sistema za izduvavanje i usisavanje (slika 1/3)

- Utaknite zglobno crevo (21) na priključak na konzoli (23).
- Tokom rada iz mlaznice (22) na zglobnom crevu (21) izlazi vazduh, kojim se oznake na radnom predmetu mogu držati bez strugotine.
- Postavite adapter za usisavanje (27) na prednju stranu mašine.
- Sada možete priključiti npr. usisivač za moko i suvo usisavanje (nije sadržan u obimu isporuke) na adapter za usisavanje (27). (za prečnik vidi 4. Tehnički podaci)

### 5.5 Zamena lista dekupir testere (slika 6)

- Da biste izbegli povrede, prilikom zamene lista testere nosite rukavice!
- Demontirajte pritiskač (16) i štitnik lista testere (13) kao što je opisano u tački 5.3.
- Otpustite list dekupir testere (4) obrtanjem

zavrtnja za zatezanje (20) do kraja u smeru kretanja kazaljke na satu.

- Prvo izvadite list dekupir testere (4) iz gornjeg držača lista testere (10). Pri tome gornju oscilujuću ruku (24) pritisnite nadole.
- Nakon toga izvadite list dekupir testere (4) iz donjeg držača lista testere (11).
- Izvucite list dekupir testere (4) nagore kroz umetak stola (9).
- Novi list dekupir testere ponovo postavite obrnutim redosledom.
- Bočni poprečni pinovi na listu testere (4) treba da naležu u za to predviđena udubljenja u gornjem (10) i donjem držaču lista testere (11).
- **Opres!** Smer rezanja lista dekupir testere (4) mora biti okrenut nadole, tj. kosina rezanja zubaca mora sa gornjeg držača lista testere (10) biti usmerena ka donjem držaču (11).
- Ponovo zategnite list dekupir testere (4) okretanjem zavrtnja za stezanje (20) u suprotnom smeru od kretanja kazaljke na satu.
- Pravilna zategnutost lista testere se može utvrditi bočnim pritiskom prsta lista testere oko sredine između oba držača lista testere (10, 11).  
Iskustveno pravilo: Pri tome list testere (4) treba biti samo minimalno potisnut (oko 1-2 mm).
- Kada se dodirne pravilno zategnut list testere, sa njega se čuje metalan zvuk.
- Montirajte pritiskač (16) i štitnik lista testere (13) kao što je opisano u tački 5.3.
- **Upozorenje!** Nakon svake zamene lista testere proverite da li list dekupir testere (4) u vertikalnom položaju, kao i kod nagnutog stola testere (8) pod uglom od 45° slobodno prolazi kroz umetak stola (9).

#### 5.6 Zatezanje lista testere (slika 7-9)

Sa ovom mašinom se mogu koristiti i komercijalni listovi testere (A).

**Napomena!** Tanak list testere (A) nije sadržan u obimu isporuke.

- Demontirajte bočni poklopac (18) otpuštanjem 3 zavrtnja sa krstastim prihvatom (19). (odvijač sa krstastim vrhom nije sadržan u obimu isporuke)
- Demontirajte list testere kao što je opisano pada tačkom 5.5.
- izgurajte odozdo umetak stola (9) iz stola testere (8).
- Okrenite umetak stola (9) za 90° u suprotnom smeru od kretanja kazaljke na satu (vidi sliku 8c)

- Ponovo pritisnite umetak stola (9) u sto testere (8). Umetak stola treba čujno da uskoči na mesto.
- **Napomena!** Komercijalni listovi za testeru (A) najčešće poseduju fine zupce testere. Zbog toga prilikom ugradnje vodite računa da rezna kosina zubaca bude usmerena nadole.
- Uvedite donji kraj tankog lista testere (A) u adapter (25). **Napomena!** Tanak list testere (A) ne sme da viri iz adaptera (25), kako bi adapter (25) mogao da se zakači na držače lista testere (10, 11).
- Učvrstite tanak list testere (A) u adapter (25) zatezanjem zavrtnjeva sa šiljatim završetkom (26) pomoću imbus ključa (28).
- Provucite tanak list testere (A) odozdo kroz umetak testere (9) i zakačite adapter (25) u donji držač lista testere (11).
- Fiksirajte gornji kraj tankog lista testere (A) na drugi adapter (25) i zakačite ga na gornji držač lista testere (10). Pri tome gornju oscilujuću ruku (24) pritisnite nadole.
- Pravilna zategnutost tankog lista testere (A) odgovara zategnutosti lista dekupir testere (4), kao što je opisano pod tačkom 5.5.
- Montirajte bočni poklopac (18).
- Nadogradnja na list dekupir testere (4) se vrši obrnutim redosledom.

#### 5.7 Nagnjanje stola testere (slika 10)

- Pomoću ručke za fiksiranje (15) postavite pritiskač (16) na najvišu poziciju.
- Otpustite zavrtnj za fiksiranje (7).
- Nagnite sto testere (8) ulevo, tako da kazaljka (6) pokazuje na odgovarajuću ugaonu meru ugaone skale (5).
- Postavite pritiskač (16) na odgovarajuću visinu u skladu sa debljinom radnog predmeta i fiksirajte podešavanje ručkom za fiksiranje (15).

#### 5.8 Fino podešavanje ugla lista testere (slika 11)

**Napomena!** Za ravan rez ugao između lista testere (4, odn. A) i stola testere (8) mora da se podudara sa prikazom na ugaonoj skali (5).

- Podesite sto testere (8) na dimenziju 0° i fiksirajte ga pomoću zavrtnja za fiksiranje (7).
- Proverite ugao između lista testere (4, odn. A) i stola testere (8) pomoću ugaonog graničnika od 90° (B).
- Ugaoni graničnik od 90° nije sadržan u obimu isporuke (B).
- U zavisnosti od odstupanja, ugao lista testere se može podešavati na gornjem držaču lista

testere (10), a takođe i na donjem držaču lista testere (11).

- Za podešavanje gornjeg držača lista testere (10), otpustite zavrtnaj sa šestostranim upustom (12) pomoću imbus ključa (29).
- Sada okrećite gornji držač lista testere (10) sve dok ugao između lista testere (4, odn. A) i stola testere (8) ne bude iznosio tačno 90°. Ponovo zategnite zavrtnaj sa šestostranim upustom (12) pomoću imbus ključa (29).
- Za podešavanje donjeg držača lista testere (11) prvo demontirajte bočni poklopac (18), kao što je opisano pod tačkom 5.6 (vidi sliku 7).
- Otpustite zavrtnaj sa šestostranim upustom (12) na donjem držaču lista testere (11) pomoću imbus ključa (29).
- Okrećite donji držač lista testere (11) sve dok ugao između lista testere (4, odn. A) i stola testere (8) ne bude iznosio tačno 90° i ponovo zategnite zavrtnaj sa šestostranim upustom (12).
- Montirajte bočni poklopac (18).

## 6. Rukovanje

### Upozorenje!

- Nakon svakog novog podešavanja preporučujemo da obavite probno rezanje za proveru podešenih dimenzija.
- Nakon uključivanja testere sačekajte da list testere postigne maksimalni broj obrtaja pre nego što ćete rezati.
- Pazite kod urezivanja!
- Koristite uređaj samo sa sistemom za usisavanje.
- Redovno proveravajte i čistite usisne kanale.
- Prilikom rezanja debljih komada drveta se posebno mora voditi računa da list testere ne bude povijen ili uvrnut. Na taj način se povećava vek trajanja lista testere.
- **Napomena!** Zupci režu drvo samo pri hodu nadole.

### 6.1 Prekidač za uključivanje/isključivanje (slika 3/poz. 2)

- Za uključivanje treba pritisnuti taster „1“.
- Za isključivanje se mora pritisnuti crveni taster „0“.

### 6.2 Regulator brzine hoda (slika 3)

Pomoću regulatora brzine hoda (3) možete podesiti brzinu hoda u skladu sa materijalom koji se reže.

### 6.3 Izvođenje reza (slika 12)

- **Upozorenje!** Postavite pritiskač (16) na odgovarajuću visinu u skladu sa debljinom radnog predmeta i fiksirajte podešavanje ručkom za fiksiranje (15).
- Preklopite štitnik lista testere nadole (13).
- Uključite testeru, vidi 6.1.
- Šake sa skupljenim prstima položiti ravno na radni predmet i pritiskati radni predmet nadole prema stolu testere (8).
- Lagano gurnite radni predmet u list testere (4, odn. A).
- Ukoliko radni predmet ne gurate kompletno kroz list testere (4, odn. A), isključite mašinu i sačekajte da se list testere zaustavi. Tek tada uklonite radni predmet sa lista testere.
- Otpadni komad rezanja ostaje na stolu testere (8) sve dok se list testere (4, odn. A) ponovo ne nađe u položaju mirovanja.

### 6.4 Obavljanje unutrašnjih rezova

Jedno od svojstava ove modelarske deкупir testere je mogućnost obavljanja unutrašnjih rezova u radnom predmetu bez oštećenja spoljne strane ili oboda radnog predmeta.

**Upozorenje: Da bi se sprečile povrede u slučaju nenamernog pokretanja: Pre uklanjanja ili zamene lista testere prekidač uvek postaviti u položaj "0" i izvući mrežni utikač iz utičnice.**

1. Za obavljanje unutrašnjeg reza u radnom predmetu: Uklonite list testere kao što je opisano u odeljku 5.5, odn. 5.6.
2. Izbušite otvor u odgovarajućem radnom predmetu.
3. Postavite radni predmet sa otvorom preko umetka stola na stolu testere.
4. Montirajte list testere kroz otvor u radnom komadu i zategnite ga.
5. Nakon završetka unutrašnjeg reza uklonite list testere sa držača lista (kao što je opisano u odeljku 5.5 odn. 5.6) i uklonite radni komad sa stola.
6. Ponovo montirajte i zategnite list testere, kao što je opisano u odeljku 5.5, odn. 5.6.

## 7. Zamena mrežnog priključnog voda

### Opasnost!

Ako se ošteti mrežni priključni vod ovog uređaja, mora da ga zameni proizvođač ili njegova servisna služba ili kvalifikovano lice, kako bi se izbegle opasnosti.

## 8. Čišćenje, održavanje i porudžbina rezervnih delova

### Opasnost!

Pre svih radova čišćenja izvucite mrežni utikač.

### 8.1 Čišćenje

- Zaštitne naprave, prolaze za vazduh i kućište motora treba uvek očistiti od prašine i prljavština. Istrljajte uređaj čistom krpom ili ga izduvajte komprimovanim vazduhom pod niskim pritiskom.
- Preporučamo da uređaj očistite odmah nakon svake upotrebe.
- Redovno čistite uređaj mokrom krpom i sa malo kalijumovog sapuna. Ne koristite rastvore ili sredstva za čišćenje; oni bi mogli da oštete plastične delove uređaja. Pripazite na to da u unutrašnjost uređaja ne dospe voda.

### 8.2 Ugljene četkice

U slučaju prekomernog iskrenja kontrolu ugljenih četkica prepustite električaru. **Pažnja!** Ugljene četkice sme da zameni samo kvalifikovani električar.

### 8.3 Održavanje

U unutrašnjosti uređaja nema delova koje bi trebalo održavati.

### 8.4 Porudžbina rezervnih delova:

Kod poručivanja rezervnih delova trebali biste da navedete sledeće podatke:

- tip uređaja
- broj artikla uređaja
- identifikacioni broj uređaja
- broj potrebnog rezervnog dela

Aktuelne cene i informacije naći ćete na internet stranici [www.Einhell-Service.com](http://www.Einhell-Service.com)

## 9. Zbrinjavanje u otpad i recikliranje

Uređaj je zapakovan kako bi se tokom transporta sprečila oštećenja. Ova ambalaža je sirovina i može ponovno da se upotrebi ili preda na reciklažu. Ovaj uređaj i njegov pribor sastavljeni su od raznih materijala, kao npr. metala i plastike. Neispravne sastavne delove odložite u specijalni otpad. Raspitajte se u specijalizovanoj prodavnici ili opštinskoj upravi!

## 10. Čuvanje

Čuvajte uređaj i njegov pribor na tamnom i suvom mestu bez mogućnosti smrzavanja kao i na mestu koje je za decu nepristupačno. Optimalna temperatura skladištenja je između 5 i 30 °C. Elektro alat čuvajte u originalnoj ambalaži.



Samo za zemlje EU

Ne bacajte elektro-alate u kućno smeće!

Shodno evropskoj smernici 2012/19/EG o starim električnim i elektronskim uređajima i primeni državnog prava, istrošeni elektro-alati mora da se odvojeno sakupe i eliminišu na ekološki primeren način u stanici za recikliranje.

Alternativa recikliranju prema zahtevima za povrat uređaja:

Vlasnik elektro-uređaja alternativno je obavezan da umesto povrata robe u slučaju predaje vlasništva učestvuje u stručnom eliminisanju elektro-uređaja. Stari uređaj može da se u tu svrhu prepusti i stanici za preuzimanje rabljenih uređaja koja će provesti odstranjivanje u smislu državnog zakona o reciklaži i otpadu. Zakonom nisu obuhvaćeni delovi pribora ugradjeni u stare uređaje i pomoćni materijali bez električnih elemenata.

Imajte u vidu da se punjive baterije i rasvetna tela (npr. sijalica) uklanjaju iz uređaja prilikom odlaganja.

Potpuno ili delimično štampanje ili umnožavanje dokumentacije i službenih papira koji su priloženi proizvodu dozvoljeno je samo uz izričitu saglasnost firme Einhell Germany AG.

Zadržavamo pravo na tehničke promene

## Informacije o servisu

U svim zemljama koje su navedene u našem garantnom listu, imamo kompetentne servisne partnere čije kontakte možete da nađete u garantnom listu. Oni su Vam na raspolaganju za sve slučajeve servisa kao što je popravak, briga oko rezervnih i habajućih delova ili kupovina potrošnih materijala.

Treba da imate u vidu da kod ovog proizvoda sledeći delovi podležu trošenju usled korišćenja ili prirodnom trošenju odnosno potrebni su kao potrošni materijal.

Kategorija	Primer
Brzoabajući delovi*	Umetak stola
Potrošni materijal/ potrošni delovi*	List testere
Neispravni delovi	

\* Nije obavezno da se nalazi u sadržaju isporuke!

U slučaju nedostataka ili grešaka molimo Vas da to prijavite na internet stranici [www.Einhell-Service.com](http://www.Einhell-Service.com). Obratite pažnju na tačan opis greške i u svakom slučaju odgovorite na sledeća pitanja:

- Da li je uređaj već jednom radio ispravno, ili je od samog početka neispravan?
- Da li ste uočili nešto pre pojave kvara (simptom pre kvara)?
- U čemu je, po vašem mišljenju, kvar u funkcionisanju uređaja (glavni simptom)? Opišite taj kvar.

## Garantni list

Poštovani kupče,  
naši proizvodi podležu strogoj kontroli kvaliteta. Međutim, ukoliko ovaj uređaj i pored toga ne funkcioniše besprekorno, veoma nam je žao zbog toga i pozivamo Vas da se obratite našem servisu na adresi koja je navedena u ovom garantnom listu. Rado smo Vam na raspolaganju i telefonski, putem navedenog servisnog telefonskog broja. Za ostvarivanje garantnih prava važi sledeće:

1. Ovi garantni uslovi se odnose isključivo na potrošače, tj. fizička lica koja ovaj proizvod ne žele da koriste ovaj proizvod u okviru svojih komercijalnih, ni drugih samostalnih delatnosti. Ovi uslovi garancije regulišu dodatne garantne usluge koje dole navedeni proizvođač pored zakonske garancije nudi kupcima njegovih novih uređaja. Ova garancija nema uticaja na vaša zakonska prava na garanciju. Naše garantne usluge su za Vas besplatne.
2. Garancija se odnosi isključivo na nedostatke na novom uređaju dole navedenog proizvođača koji je kupljen u Evropskoj uniji, i koji se zasnivaju na greškama u materijalu ili u proizvodnji i ograničena je našim izborom da ili otklonimo takve nedostatke, ili da zamenimo uređaj. Obratite pažnju na to da naši uređaji nisu konstruisani za namensku upotrebu u komercijalnu, zanatsku ili profesionalnu upotrebu. Stoga se ugovor o garanciji ne realizuje ukoliko je uređaj u toku garantnog roka korišćen u komercijalne, zanatske ili industrijske svrhe ili je bio izložen istovetnom opterećenju. Kod proizvoda sa oznakom brenda „Professional“ isključenje za komercijalnu, zanatsku ili profesionalnu upotrebu ne važi.
3. Od naše garancije su izuzeta:
  - Oštećenja na uređaju, koja su nastala u usled nepoštovanja uputstva za montažu ili zbog nestručne instalacije, nepoštovanja uputstva za upotrebu (kao npr. priključivanje na pogrešan mrežni napon ili vrstu struje) ili nepoštovanje propisa o održavanju i bezbednosti ili izlaganja uređaja abnormalnim uslovima okoline ili usled nedostatka nege i održavanja.
  - Oštećenja na uređaju koja su nastala usled zloupotrebe ili nepravilne primene (npr. preopterećenje uređaja ili upotreba neodobrenih alatnih nastavaka ili dodatne opreme), usled prodora stranih tela u uređaj (kao što su npr. pesak, kamenje ili prašina, ....) Transportna oštećenja, oštećenja koja su nastala primenom sile ili spoljašnjih uticaja (kao što je npr. oštećenja usled pada).
  - Oštećenja na uređaju ili na delovima uređaja koja se mogu pripisati habanju usled upotrebe, uobičajeno ili drugom prirodnom habanju. Na primer, akumulatori i akumulatorske baterije podležu prirodnom habanju i zbog svoje konstrukcije su dimenzionisane za ograničen broj ciklusa. Na habanje posebno negativno utiču opterećenja koja se zahtevaju, brzina punjenja, ali i izlaganje toploti, hladnoći, vibracijama i udarcima.
4. Garantni rok iznosi 2 godine i počinje sa datumom kupovine uređaja. Zahtevi za ostvarivanje garantnih prava moraju biti podneti pre isteka garantnog roka, u roku od dve nedelje nakon identifikovanja neispravnosti. Ostvarivanje garantnih prava po isteku garantnog roka je isključeno. Popravka ili zamena uređaja ne dovodi do produžetka garantnog roka, niti ova usluga pokreće novi garantni rok za uređaj ili za bilo koje ugrađene rezervne delove. Ovo važi i za korišćenje usluge na licu mesta.
5. Radi ostvarivanja Vaših garantnih prava prijavite neispravan uređaj na: [www.Einhell-Service.com](http://www.Einhell-Service.com). Pripremite račun ili drugi dokaz o Vašoj kupovini novog uređaja. Uređaji koji budu poslani bez odgovarajuće potvrde ili bez tipske pločice su isključeni su iz pružanja garantne usluge zbog nepostojanja mogućnosti klasifikacije. Ukoliko je neispravnost uređaja obuhvaćena našom garancijom, odmah ćete nazad dobiti popravljen ili novi uređaj.
6. Ako ste uređaj prebacili u drugu državu Evropske unije, a ne u državu u kojoj ste kupili uređaj, mi pružamo garantne usluge preko lokalnog servisnog partnera. U slučaju prebacivanja van Evropske unije ne postoji pravo na garanciju.

Podrazumeva se da ćemo uz nadoknadu troškova rado popraviti i kvarove na uređaju koji nisu ili više nisu obuhvaćeni garancijom. U tu svrhu pošaljite uređaj na adresu našeg servisa. Za habajuće, potrošne delove i delove koji nedostaju upućujemo na ograničenja ove garancije u skladu sa servisnim informacijama u ovom uputstvu za upotrebu.

### Niebezpieczeństwo!

Podczas użytkowania urządzenia należy przestrzegać wskazówek bezpieczeństwa w celu uniknięcia zranień i uszkodzeń. Z tego względu proszę dokładnie zapoznać się z instrukcją obsługi/ wskazówkami bezpieczeństwa. Proszę zachować instrukcję i wskazówki, aby można było w każdym momencie do nich wrócić. W razie przekazania urządzenia innej osobie, proszę wręczyć jej również instrukcję obsługi/ wskazówki bezpieczeństwa. Nie odpowiadamy za wypadki i uszkodzenia zaistniałe w wyniku nieprzestrzegania niniejszej instrukcji i wskazówek bezpieczeństwa.

### Objaśnienie użytych symboli (patrz rys. 13)

1. **Niebezpieczeństwo!** - Aby zmniejszyć ryzyko zranienia, należy przeczytać instrukcję obsługi.
2. **Ostrożnie! Nosić nauszники ochronne.** Hałas powoduje postępującą utratę słuchu.
3. **Ostrożnie! Nosić maskę przeciwpyłową.** Przy pracy w drewnie i innych materiałach może dochodzić do powstawania szkodliwego dla zdrowia pyłu. Nie obrabiać materiału zawierającego azbest!
4. **Ostrożnie! Nosić okulary ochronne.** W czasie pracy może dochodzić do powstawania powodujących utratę wzroku iskier, opiłek, drzazg lub odprysków.

## 1. Wskazówki bezpieczeństwa

Właściwe wskazówki bezpieczeństwa znajdują się w załączonym zeszycie!

### Ostrzeżenie!

**Zapoznać się z treścią wszystkich wskazówek bezpieczeństwa, instrukcji, rysunków i danych technicznych danego elektronarzędzia.** Nieprzestrzeganie niżej wymienionych instrukcji może spowodować porażenie prądem, **niebezpieczeństwo** pożaru lub ciężkie obrażenia.

**Prosimy zachować na przyszłość wszystkie wskazówki bezpieczeństwa i instrukcje.**

## 2. Opis urządzenia i zakres dostawy

### 2.1 Opis urządzenia (rys. 1-12)

1. Otwory mocujące
2. Włącznik/wyłącznik
3. Licznik prędkości skokowej
4. Brzeczczot z kołkami
5. Skala kątowna
6. Wskazówka
7. Pokrętło mocujące
8. Stół pilarski
9. Wkładka podstawy
10. Uchwyt brzeczczotu górny
11. Uchwyt brzeczczotu dolny
12. Śruba z gniazdem sześciokątnym 4 mm
13. Osłona brzeczczotu
14. Trzpień mocujący
15. Pokrętło mocujące
16. Dociskacz obrabianego przedmiotu
17. Śruba z gniazdem sześciokątnym dociskacza
18. Osłona boczna
19. Śruba z gniazdem krzyżowym
20. Śruba naprężająca
21. Wąż przegubowy
22. Dysza na wężu przegubowym
23. Wysięgnik
24. Ramię wahliwe
25. Adapter do mocowania brzeczczotów włosowych
26. Wkręt dociskowy bez łała w adapterze
27. Adapter do odsysania pyłu
28. Klucz sześciokątny 2,5 mm
29. Klucz sześciokątny 4 mm
30. Zapasowy brzeczczot z kołkami

### 2.2 Zakres dostawy

Prosimy sprawdzić na podstawie podanego zakresu dostawy czy produkt jest kompletny. Jeżeli stwierdzono brak części, prosimy zwrócić się w ciągu 5 dni roboczych od zakupu produktu do naszego centrum serwisowego lub punktu zakupu urządzenia przedstawiając dowód zakupu. Prosimy wziąć pod uwagę umieszczoną w informacjach serwisowych na końcu tej instrukcji tabelę świadczeń gwarancyjnych.

- Otworzyć opakowanie i **ostrożnie** wyciągnąć urządzenie.
- Zdjąć opakowanie oraz zabezpieczenia do transportu (jeśli jest).
- Sprawdzić, czy dostawa jest kompletna.
- Sprawdzić, czy urządzenie i wyposażenie dodatkowe nie zostały uszkodzone w transporcie.
- W razie możliwości zachować opakowanie,

aż do upływu czasu gwarancji.

### **Niebezpieczeństwo!**

**Urządzenie i opakowanie nie są zabawkami!  
Dzieci nie mogą bawić się częściami z tworzywa sztucznego, folią i małymi elementami!  
Niebezpieczeństwo poślizgnięcia i uduszenia się!**

- Piła wyrzynarka
- Osłona brzeszczotu, trzpień mocujący, dociskacz obrabianego przedmiotu
- Wąż przegubowy
- Adapter do mocowania brzeszczotów włosowych (2x)
- Adapter do odsysania pyłu
- Klucz sześciokątny 2,5 mm
- Klucz sześciokątny 4 mm
- Zapasowy brzeszczot z kołkami
- Oryginalna instrukcja obsługi
- Wskazówki bezpieczeństwa

### **3. Użycie zgodne z przeznaczeniem**

Piła wyrzynarka służy do cięcia drewna z krawędziami prostokątnymi lub materiałów drewnopodobnych. Materiały okrągłe można ciąć tylko przy użyciu odpowiednich przyrządów mocujących.

Urządzenie używać tylko zgodnie z jego przeznaczeniem. Każde użycie, odbiegające od opisanego w niniejszej instrukcji jest niezgodne z przeznaczeniem urządzenia. Za powstałe w wyniku niewłaściwego użytkowania szkody lub zranienia odpowiedzialność ponosi użytkownik/ właściciel, a nie producent.

Proszę pamiętać o tym, że nasze urządzenie nie jest przeznaczone do zastosowania zawodowego, rzemieślniczego lub przemysłowego. Umowa gwarancyjna nie obowiązuje, gdy urządzenie było stosowane w zakładach rzemieślniczych, przemysłowych lub do podobnych działalności.

Wolno stosować tylko brzeszczoty spełniające wymogi techniczne tej maszyny. Zabrania się stosowania wszelkich tarcz tnących, niezależnie od ich rodzaju. Do zgodnego z przeznaczeniem stosowania należy również przestrzeganie wskazówek dotyczących bezpieczeństwa oraz instrukcji montażu i wskazówek eksploatacyjnych w instrukcji obsługi.

Osoby, które obsługują i konserwują urządzenie, muszą się zapoznać z tymi wskazówkami oraz należy je pouczyć o możliwych niebezpieczeństwach.

Poza tym należy jak najdokładniej przestrzegać obowiązujących przepisów w sprawie zapobiegania wypadkom (BHP).

Należy stosować się do pozostałych ogólnych zasad z dziedziny medycyny pracy i techniki bezpieczeństwa.

Przeróbki dokonane w obrębie maszyny całkowicie wykluczają odpowiedzialność producenta za spowodowane na skutek tego szkody. Również w przypadku zastosowania zgodnego z przeznaczeniem niemożliwe jest całkowite wyeliminowanie określonych czynników ryzyka resztkowego. Ze względu na konstrukcję i budowę maszyny mogą wystąpić następujące zdarzenia:

- Szkodliwe dla zdrowia emisje pyłów drzewnych w przypadku wykonywania prac w zamkniętych pomieszczeniach.
- **Niebezpieczeństwo** wypadku na skutek dotknięcia ręką nieosłoniętego obszaru tnącego elektronarzędzia.
- **Niebezpieczeństwo** skałeczenia się przy wymianie narzędzia tnącego (rana cięta).
- Zmiażdżenie palców.
- **Niebezpieczeństwo** na skutek odbicia narzędzia.
- Przewrócenie przedmiotu obrabianego z powodu niewystarczającej powierzchni podporowej.
- Dotknięcie narzędzia tnącego.
- Wyrzucenie z urządzenia gałęzi lub części obrabianych przedmiotów.

Urządzenie nie jest przeznaczone do użytkowania przez osoby (włącznie z dziećmi) z ograniczonymi zdolnościami fizycznymi, sensorycznymi lub umysłowymi lub które mają niewystarczające doświadczenie lub wiedzę do momentu, aż nie zostaną pouczone lub przyuczone do użytkowania urządzenia przez osobę, która jest odpowiedzialna za ich bezpieczeństwo. Uważać na dzieci, żeby nie bawiły się urządzeniem.

## 4. Dane techniczne

Silnik prądu przemiennego: .....230V~ 50 Hz  
 Pobór mocy: .....S1 70 W · S6 30% 120 W  
 Prędkość obrotowa biegu jałowego  $n_0$ :  
 ..... 400-1.600 obr./min  
 Skok roboczy: ..... 14 mm  
 Podstawa uchylna: ..... od -2° do 47°  
 Wymiary stołu: ..... 415 x 250 mm  
 Brzeszczot - odstęp między kołkami  
 poprzecznymi: ..... 127 mm  
 Podziałka uzębienia - liczba zębów na 25,4mm:  
 ..... 15 z/cal (zębów na cal)  
 Wysięg: ..... 406 mm  
 Wysokość cięcia max. dla 90°: ..... 50 mm  
 Wysokość cięcia max. dla 45°: ..... 23 mm  
 Przyłącze do odsysania pyłu: ..... 36 mm  
 Waga: ..... ok. 9 kg  
 Dopuszczalna długość brzeszczotów włosowych:  
 ..... 128-134 mm

Tryb pracy S6 30%: Praca ciągła z przerwami jałowymi z obciążeniem przerywanym (czas cyklu 10 minut). Aby uniknąć niedopuszczalnego przegrzania silnika, silnik może pracować 30% cyklu z podana mocą nominalną, a następnie pracować bez obciążenia przez dalsze 70% czasu cyklu.

### Niebezpieczeństwo!

#### Hałas i wibracje

Hałas i wibracje zostały zmierzone zgodnie z normą EN 62841.

#### Eksplatacja

Poziom ciśnienia akustycznego  $L_{pA}$  ..... 71 dB(A)  
 Odchylenie  $K_{pA}$  ..... 3 dB(A)  
 Poziom mocy akustycznej  $L_{WA}$  ..... 84 dB(A)  
 Odchylenie  $K_{WA}$  ..... 3 dB(A)

#### Nosić naszniki ochronne.

Oddziaływanie hałasu może spowodować utratę słuchu.

Podane wartości emisji drgań i emisji hałasu zostały zmierzone według znormalizowanych procedur i mogą służyć jako podstawa do porównywania urządzeń elektrycznych.

Podane wartości emisji drgań i emisji hałasu mogą również być wykorzystywane do wstępnej oceny obciążeń.

### Ostrzeżenie:

Faktyczne wartości emisji drgań i hałasu podczas pracy z urządzeniem mogą odbiegać od podanych wartości i zależą ona od sposobu użytkowania elektronarzędzia, w szczególności od właściwości przedmiotu, który poddawany jest obróbce.

### Ograniczać powstawanie hałasu i wibracji do minimum!

- Używać wyłącznie urządzeń bez uszkodzeń.
- Regularnie czyścić urządzenie.
- Dopasować własny sposób pracy do urządzenia.
- Nie przeciążać urządzenia.
- W razie potrzeby kontrolować urządzenie.
- Nie włączać urządzenia, jeśli nie będzie używane.

### Ograniczyć czas pracy!

Należy uwzględnić wszystkie etapy cyklu pracy, w tym również np. czas, w którym elektronarzędzie pozostaje wyłączone oraz czas, w którym pracuje ono bez obciążenia.

### Ostrożnie!

#### Pozostałe zagrożenia

**Także w przypadku, gdy to elektronarzędzie będzie obsługiwane zgodnie z instrukcją, zawsze zachodzi ryzyko powstawania zagrożenia. W zależności od budowy i sposobu wykonania tego elektronarzędzia mogą pojawić się następujące zagrożenia:**

1. Uszkodzenia płuc, w przypadku nie stosowania odpowiedniej maski przeciwpyłowej.
2. Uszkodzenia słuchu, w przypadku nie stosowania odpowiednich naszników ochronnych.

## 5. Przed uruchomieniem

### 5.1 Informacje ogólne

- Przed uruchomieniem urządzenia należy prawidłowo zamontować wszystkie osłony i elementy zabezpieczające.
- Brzeszczot musi móc się swobodnie poruszać.
- W przypadku obrobionego wcześniej drewna uważać na ciała obce, np.: gwoździe, wkręty itd.
- Przed naciśnięciem włącznika/wyłącznika upewnić się, czy brzeszczot jest właściwie zamontowany i czy części ruchome poruszają się bez przeszkód.

- Sprawdzić przed podłączeniem maszyny, czy dane na tabliczce znamionowej zgadzają się z wartością napięcia w sieci zasilającej.

#### **Ostrzeżenie!**

**Przed wszystkimi pracami konserwacyjnymi i przezbrajaniem piły należy wyciągnąć wtyk zasilania z gniazdka wtykowego.**

#### **5.2 Ustawienie maszyny (rys. 4)**

Aby zapewnić większą stabilność urządzenia przymocować je dodatkowo do stołu roboczego lub podobnej podstawy przy użyciu 4 otworów mocujących (1). Odpowiedni materiał konieczny do zakotwienia urządzenia taki jak śruby itp. jest do nabycia w sklepach specjalistycznych.

#### **5.3 Montaż elementów zabezpieczających (rys. 5)**

- Zdemontować dociskacz (16) z trzpienia mocującego (14). W tym celu kluczem sześciokątnym (29) lekko odkręcić śrubę z gniazdem sześciokątnym (17).
- Wsunąć trzpień mocujący (14) w mocowanie na wysięgniku (23). Następnie dokręcić pokrętko mocujące (15), aby zablokować części w tym położeniu.
- Z powrotem zamocować dociskacz (16) na trzpieniu mocującym (14) dokręcając w tym celu kluczem sześciokątnym (29) śrubę z gniazdem sześciokątnym (17).
- **Ostrzeżenie!** Podczas pracy osłona brzeszczotu (13) musi być zawsze opuszczona.
- **Wskazówka!** Przekręcając pokrętko mocujące (15) można ustawić wysokość dociskacza obrabianego przedmiotu (16).
- **Ostrzeżenie!** Przed przystąpieniem do każdego nowego cięcia należy wyregulować ustawienie dociskacza odpowiednio do grubości obrabianego przedmiotu (por. rys. 5d).
- Dociskacz (16) musi być ustawiony tak nisko, aby podczas cięcia dotykał obrabianego przedmiotu.

#### **5.4 Mocowanie systemu zdmuchiwania i odsysania wiórów (rys. 1/3)**

- Nasadzić wąż przegubowy (21) na przyłączy na wysięgniku (23).
- Podczas pracy urządzenia z dyszy (22) na węży przegubowym (21) wydmuchiwany jest strumień powietrza, który służy do zdmuchiwania wiórów np. aby nie zasłaniały oznaczeń na obrabianym przedmiocie.
- Zamontować adapter do odsysania pyłu (27)

na przodzie maszyny.

- Następnie do adaptera (27) można podłączyć odkurzacz do pracy na sucho i na mokro (nie wchodzi w skład urządzenia). (Informacje odnośnie średnicy zamieszczono w punkcie 4. Dane techniczne)

#### **5.5 Wymiana brzeszczotów z kołkami (rys. 6)**

- Aby zapobiec obrażeniom podczas wymiany brzeszczotów nosić rękawice!
- Zdemontować dociskacz (16) i osłonę brzeszczotu (13) tak jak opisano w punkcie 5.3.
- Przekręcić śrubę naprężającą (20) do oporu w kierunku zgodnym z ruchem wskazówek zegara, aby rozluźnić napięcie brzeszczotu z kołkami (4).
- Najpierw wyjąć brzeszczot z kołkami (4) z górnego uchwytu brzeszczotu (10). Przycisnąć do dołu górne ramię wahliwe (24).
- Następnie wyjąć brzeszczot z kołkami (4) z dolnego uchwytu brzeszczotu (11).
- Wyjąć brzeszczot z kołkami (4) do góry przez wkładkę podstawy (9).
- Włożyć nowy brzeszczot z kołkami postępując w odwrotnej kolejności.
- Znajdujące się z boku kołki poprzeczne brzeszczotu (4) powinny znaleźć się w górnym (10) i dolnym uchwycie brzeszczotu (11) w przewidzianych do tego celu zagłębieniach.
- **Ostrożnie!** Kierunek cięcia brzeszczotu z kołkami (4) musi wskazywać do dołu, tzn. skośna powierzchnia tnąca użębienia musi być skierowana od górnego uchwytu brzeszczotu (10) do dolnego uchwytu (11).
- Przekręcić śrubę naprężającą (20) w kierunku przeciwnym do ruchu wskazówek zegara, aby napiąć nowy brzeszczot z kołkami (4).
- Aby sprawdzić, czy naprężenie brzeszczotu jest prawidłowe, palcem nacisnąć brzeszczot z boku po środku między obydwoma uchwytami brzeszczotu (10, 11).  
Zasada: Brzeszczot (4) powinien dać się ugiąć pod naciskiem tylko minimalnie (ok. 1-2 mm).
- Gdy brzeszczot jest wystarczająco naprężony, wówczas przy lekkim popukaniu palcem słychać metaliczny odgłos.
- Zamontować dociskacz (16) i osłonę brzeszczotu (13) tak jak opisano w punkcie 5.3.
- **Ostrzeżenie!** Po każdej wymianie brzeszczotu sprawdzić, czy brzeszczot z kołkami (4) znajduje się w pionie i, gdy stół pilarski (8) pochylony jest pod kątem 45°, brzeszczot porusza się bez przeszkód we wkładce podstawy (9).

### 5.6 Mocowanie brzeszczotów włosowych (rys. 7-9)

Ta maszyna może być również używana ze standardowymi brzeszczotami włosowymi (A).

**Wskazówka!** W skład urządzenia nie wchodzi brzeszczoty włosowe (A).

- Odkręcić 3 śruby z gniazdem krzyżowym (19) i wymontować boczną osłonę (18). (Wkrętek krzyżakowy nie wchodzi w skład urządzenia)
- Wymontować brzeszczot tak jak opisano w punkcie 5.5.
- Nacisnąć do dołu wkładkę podstawy (9) i wyjąć ją ze stołu stolarskiego (8).
- Przekręcić wkładkę podstawy (9) o 90° w kierunku przeciwnym do ruchu wskazówek zegara (por. rys. 8c).
- Wcisnąć wkładkę podstawy (9) z powrotem w stół pilarski (8). Wkładka podstawy powinna się zatrzasnąć w słyszalny sposób.
- **Wskazówka!** Standardowe brzeszczoty włosowe (A) często posiadają drobne użębienie. Podczas ich montowania należy zwrócić uwagę na to, aby skośna powierzchnia tnąca użębienia była skierowana do dołu.
- Wsunąć dolny koniec brzeszczotu włosowego (A) w jeden z adapterów (25). **Wskazówka!** Aby można było zawiesić adapter (25) w uchwytach brzeszczotu (10, 11), brzeszczot włosowy (A) nie powinien wystawać z adaptera (25).
- Kluczem sześciokątnym (28) dokręcić wkręty dociskowe bez łba (26), aby w ten sposób zamocować brzeszczot włosowy (A) w adapterze (25).
- Wsunąć brzeszczot włosowy (A) od dołu przez wkładkę podstawy (9) i zawiesić adapter (25) na dolnym uchwycie brzeszczotu (11).
- Zamocować górny koniec brzeszczotu włosowego (A) na drugim adapterze (25) i zawiesić go na górnym uchwycie brzeszczotu (10). Przycisnąć do dołu górne ramię wahliwe (24).
- Prawidłowe napinanie brzeszczotu włosowego (A) wykonywane jest tak samo jak napinanie brzeszczotów z kołkami (4), tak jak opisano w punkcie 5.5.
- Zamontować boczną osłonę (18).
- Aby zamontować z powrotem brzeszczot z kołkami (4) należy wykonać te same czynności w odwrotnej kolejności.

### 5.7 Nachylenie stołu pilarskiego (rys. 10)

- Przekręcając pokrętko mocujące (15) ustawić dociskacz (16) na maksymalną wysokość.
- Poluzować pokrętko mocujące (7).
- Pochylić stół pilarski (8) w lewo, aż wskazówka (6) będzie wskazywała żadaną wartość kąta na skali kątowej (5).
- Ustawić dociskacz (16) na wysokość odpowiednią dla grubości obrabianego przedmiotu i zablokować w tym ustawieniu dokręcając pokrętko mocujące (15).

### 5.8 Dokładne ustawienie kąta brzeszczotu (rys. 11)

**Wskazówka!** Aby uzyskać cięcie proste kąt między brzeszczotem (4 lub A) i stołem pilarskim (8) powinien odpowiadać wartości kąta na skali kątowej (5).

- Ustawić stół pilarski (8) na kąt 0° i zablokować w tym ustawieniu dokręcając pokrętko mocujące (7).
- Przy użyciu kątownika 90° sprawdzić kąt między brzeszczotem (4 lub A) a stołem pilarskim (8).
- Kątownik 90° (B) nie wchodzi w skład urządzenia.
- W zależności od stwierdzonego odchylenia kąt brzeszczotu można skorygować na górnym uchwycie brzeszczotu (10) i również na dolnym uchwycie brzeszczotu (11).
- Aby zmienić ustawienie górnego uchwytu brzeszczotu (10), kluczem sześciokątnym (29) lekko odkręcić śrubę z gniazdem sześciokątnym (12).
- Następnie przekręcić górny uchwyt brzeszczotu (10) aż kąt między brzeszczotem (4 lub A) a stołem pilarskim (8) będzie wynosił dokładnie 90°. Kluczem sześciokątnym (29) z powrotem dokręcić śrubę z gniazdem sześciokątnym (12).
- Aby zmienić ustawienie dolnego uchwytu brzeszczotu (11), należy najpierw wymontować osłonę boczną (18) tak jak opisano w punkcie 5.6 (por. rys. 7).
- Kluczem sześciokątnym (29) lekko odkręcić śrubę z gniazdem sześciokątnym (12) na dolnym uchwycie brzeszczotu (11).
- Następnie przekręcić dolny uchwyt brzeszczotu (11) aż kąt między brzeszczotem (4 lub A) a stołem pilarskim (8) będzie wynosił dokładnie 90°. Z powrotem dokręcić śrubę z gniazdem sześciokątnym (12).
- Zamontować boczną osłonę (18).

## 6. Obsługa

### Ostrzeżenie!

- Po każdej regulacji zaleca się wykonanie próbnego cięcia, aby sprawdzić poprawność ustawień.
- Po włączeniu pilarki zawsze przed rozpoczęciem cięcia odczekać, aż brzeszczot osiągnie maksymalną prędkość.
- Zachować ostrożność przy nacinaniu!
- Stosować urządzenie tylko z urządzeniem odsysającym.
- Regularnie kontrolować i oczyszczać przewody odsysające.
- Podczas cięcia grubszych elementów drewnianych należy uważać, aby brzeszczot nie został wygięty lub przekreślony. Pozwala to wydłużyć okres użytkowania brzeszczotu.
- **Wskazówka!** Zęby przecinają drewno tylko podczas skoku w dół.

### 6.1 Włącznik/wyłącznik (rys. 3 / poz. 2)

- Aby włączyć urządzenie wcisnąć zielony przycisk „I”.
- Aby wyłączyć urządzenie należy wcisnąć czerwony przycisk „0”.

### 6.2 Licznik prędkości skokowej (rys. 3)

Za pomocą licznika prędkości skokowej (3) można ustawić prędkość skokową odpowiednio do przecinanego materiału.

### 6.3 Wykonywanie cięcia (rys. 12)

- **Ostrzeżenie!** Ustawić dociskacz (16) na wysokość odpowiednią dla grubości obrabianego przedmiotu i zablokować w tym ustawieniu dokręcając pokrętkę mocującą (15).
- Opuścić w dół osłonę brzeszczotu (13).
- Włączyć pilę tak jak opisano w punkcie 6.1.
- Ułożyć dłoń ze zwartymi palcami płasko na obrabianym przedmiocie i docisnąć obrabiany przedmiot do dołu do stołu pilarskiego (8).
- Powoli przysuwać przedmiot do brzeszczotu (4 lub A).
- Jeżeli przedmiot nie zostanie całkowicie przesunięty przez brzeszczot (4 lub A), wyłączyć maszynę i odczekać aż brzeszczot się zatrzyma. Dopiero wówczas odsunąć przedmiot od brzeszczotu.
- Odpad drzewny pozostawić na stole pilarskim (8) i odczekać aż brzeszczot się zatrzyma (4 lub A).

### 6.4 Wykonywanie cięć wewnętrznych

Jedną z cech piły wyrzynarki jest możliwość wykonywania cięć wewnętrznych w przedmiocie, bez uszkodzenia przedmiotu po stronie zewnętrznej lub na obwodzie.

**Ostrzeżenie: Aby uniknąć obrażeń na skutek przypadkowego uruchomienia: Przed wymianą lub wymianą brzeszczotu należy ustawić wyłącznik w pozycji „0” i wyciągnąć wtyk zasilania z gniazdka wtykowego.**

1. Aby wykonać cięcie wewnętrzne w przedmiotach: Wyjąć brzeszczot w sposób opisany w punkcie 5.5 lub 5.6.
2. Wywiercić w przedmiocie otwór.
3. Położyć przedmiot na stole pilarskim tak, aby otwór znajdował się nad wkładką podstawy.
4. Wsunąć brzeszczot przez otwór w przedmiocie, zamontować i napiąć brzeszczot.
5. Po zakończeniu wykonywania cięć wewnętrznych zdjąć brzeszczot z uchwytów (tak jak opisano w punkcie 5.5 lub 5.6) i zdjąć przedmiot ze stołu.
6. Następnie z powrotem zamontować i napiąć brzeszczot zgodnie z instrukcjami zamieszczonymi w punkcie 5.5 lub 5.6.

## 7. Wymiana przewodu zasilającego

### Niebezpieczeństwo!

W razie uszkodzenia przewodu zasilającego, przewód musi być wymieniony przez autoryzowany serwis lub osobę posiadającą podobne kwalifikacje, aby uniknąć niebezpieczeństwa.

## 8. Czyszczenie, konserwacja i zamawianie części zamiennych

### Niebezpieczeństwo!

Przed rozpoczęciem jakichkolwiek prac związanych z czyszczeniem wyciągnąć wtyczkę z gniazdka.

### 8.1 Czyszczenie

- Urządzenia zabezpieczające, szczeliny powietrza i obudowa silnika powinny być w miarę możliwości zawsze wolne od pyłu i zanieczyszczeń. Urządzenie wycierać czystą ściereczką lub przedmuchać sprężonym powietrzem o niskim ciśnieniu.
- Zaleca się czyszczenie urządzenia

- bezpośrednio po każdorazowym użyciu.
- Urządzenie czyścić regularnie wilgotną ściereczką z niewielką ilością szarego mydła. Nie używać żadnych środków czyszczących ani rozpuszczalników; mogą one uszkodzić części urządzenia wykonane z tworzywa sztucznego. Należy uważać, aby do wnętrza urządzenia nie dostała się woda. Wniknięcie wody do urządzenia podwyższa ryzyko porażenia prądem.

### 8.2 Szczotki węglowe

W razie nadmiernego iskrzenia proszę sprawdzić stan szczotek węglowych przez elektryka.

**Niebezpieczeństwo!** Wymiany szczotek węglowych dokonywać może jedynie elektryk.

### 8.3 Konserwacja

We wnętrzu urządzenia nie ma części wymagających konserwacji.

### 8.4 Zamawianie części wymiennych:

Podczas zamawiania części zamiennych należy podać następujące dane:

- Typ urządzenia
- Numer artykułu urządzenia
- Numer identyfikacyjny urządzenia
- Numer części zamiennej

Aktualne ceny artykułów i informacje znajdują się na stronie: [www.Einhell-Service.com](http://www.Einhell-Service.com)

## 9. Utylizacja i recykling

Sprzęt umieszczony jest w opakowaniu zapobiegającym uszkodzeniom w czasie transportu. Opakowanie jest surowcem i nadaje się do powtórnego użytku lub do recyklingu. Urządzenie oraz jego osprzęt składają się z różnych rodzajów materiałów, jak np. metal i tworzywa sztuczne. Nie wyrzucać uszkodzonych urządzeń do śmietnika! W celu odpowiedniej utylizacji należy oddać urządzenie do specjalistycznego punktu zbiórki odpadów. Informacji o specjalistycznych punktach zbiórki odpadów udziela administracja komunalna.

## 10. Przechowywanie

Urządzenie i wyposażenie dodatkowe przechowywać w miejscu ciemnym, suchym i wolnym od przemarzania, zabezpieczyć przed dziećmi. Optymalna temperatura przechowywania 5 do 30°C. Przechowywać urządzenie w oryginalnym opakowaniu.



Symbol przekreślonego kołowego kontenera na odpady jest symbolem selektywnego zbierania odpadów i oznacza zakaz umieszczenia zużytego sprzętu łącznie z innymi odpadami. Symbol ten oznacza jednocześnie, że sprzęt został wprowadzony do obrotu po dniu 13 sierpnia 2005 r.

Jednocześnie informujemy, że: 1) na terenie RP istnieje system zbierania, w tym zwrotu, zużytego sprzętu – w tym punkty selektywnej zbiórki i/lub lokalne punkty zbiórki, sklepy czy inne punkty sprzedaży sprzętu. Szczegółową informację uzyskasz u swojego sprzedawcy; 2) każde gospodarstwo domowe spełnia istotną rolę w przyczynianiu się do ponownego użycia i odzysku, w tym recyklingu, zużytego sprzętu; 3) do produkcji sprzętu użyto niebezpiecznych: substancji, mieszanin oraz części składowych, które mogą powodować potencjalne, niebezpieczne skutki dla środowiska i zdrowia ludzi, dlatego też konieczne jest prawidłowe użytkowanie sprzętu oraz jego recykling.

Należy pamiętać o tym, aby przed oddaniem urządzenia do utylizacji wyjąć z niego akumulatory i elementy oświetleniowe (np. żarówkę).

Przedruk lub innego rodzaju powielanie dokumentacji wyrobów oraz dokumentów towarzyszących, nawet we fragmentach dopuszczalne jest tylko za wyraźną zgodą firmy Einhell Germany AG.

Zmiany techniczne zastrzeżone

## Informacje serwisowe

Posiadamy partnerów serwisowych we wszystkich krajach wymienionych w tym certyfikacie gwarancji. Odpowiednie dane kontaktowe znajdują Państwo w tym certyfikacie gwarancji. Nasi partnerzy są do Państwa dyspozycji we wszystkich kwestiach serwisowych takich jak naprawa, zamawianie części zamiennych i zużywalnych oraz materiałów eksploatacyjnych.

Należy wziąć pod uwagę, że następujące części tego produktu podlegają normalnemu podczas eksploatacji lub naturalnemu zużyciu bądź że następujące części konieczne są jako materiały eksploatacyjne.

Kategoria	Przykład
Części zużywające się*	Wkładka podstawy
Materiał eksploatacyjny/części eksploatacyjne*	Brzeszczot piły
Brakujące części	

\* nie zawsze wchodzi w zakres dostawy!

W przypadku stwierdzenia wad lub błędów prosimy o odpowiednie zgłoszenie na stronie internetowej [www.Einhell-Service.com](http://www.Einhell-Service.com). Prosimy zamieścić dokładny opis błędu oraz odpowiedzieć na poniższe pytania:

- Czy urządzenie na początku działało czy też było uszkodzone od samego początku?
- Czy przed wystąpieniem usterki zwrócili Państwo uwagę na coś szczególnego (oznaki przed usterką)?
- Pod jakim względem urządzenie działa Państwa zdaniem nieprawidłowo (główny objaw)?  
Prosimy o podanie opisu.

## Certyfikat gwarancji

Szanowny kliencie, szanowna klientko!

Nasze produkty podlegają surowej kontroli jakości. Jeżeli pomimo tego stwierdzą Państwo usterki w funkcjonowaniu urządzenia, przepraszamy za spowodowane niedogodności i prosimy o zwrócenie się do naszego biura serwisowego pod wskazanym na karcie gwarancyjnej adresem. Jesteśmy również do Państwa dyspozycji pod wskazanym numerem telefonu biura serwisowego. Dla spełnienia roszczeń gwarancyjnych obowiązują następujące postanowienia:

1. Warunki gwarancji odnoszą się jedynie do konsumentów, tzn. osób fizycznych, które nie używają tego produktu do działalności przemysłowej, rzemieślniczej lub innej działalności gospodarczej. Poniższe warunki gwarancji obejmują świadczenia w ramach dodatkowej gwarancji, które producent urządzenia oferuje nabywcom nowych urządzeń dodatkowo do przysługującej zgodnie z przepisami prawa rękojmi. Poprzez udzielenie tej gwarancji przyznane Państwu ustawowo uprawnienia z tytułu rękojmi nie ulegają zmianie. Nasze świadczenia gwarancyjne udzielane są Państwu bezpłatnie.
2. Świadczenie gwarancyjne obejmuje wyłącznie wady nowego urządzenia wymienionego niżej producenta wynikające z błędów w produkcji urządzenia lub w materiale, o ile urządzenie zostało nabyte na terenie Unii Europejskiej i ogranicza się do usunięcia powyższych wad bądź wymiany urządzenia, według decyzji producenta. Prosimy pamiętać o tym, że zgodnie z przeznaczeniem nasze produkty nie zostały skonstruowane do prac w ramach działalności o charakterze gospodarczym, rzemieślniczym bądź profesjonalnym. Tym samym, w przypadku użytku urządzenia podczas okresu gwarancyjnego w zakładach rzemieślniczych, przemysłowych i innej działalności gospodarczej lub eksploatacji pod podobnym obciążeniem postanowienia umowy gwarancyjnej tracą moc. W przypadku artykułów należących do linii wyrobów „Professional” powyższe wykluczenie odnośnie użytkowania w ramach działalności o charakterze gospodarczym, rzemieślniczym bądź profesjonalnym nie ma zastosowania.
3. Gwarancji nie podlegają:
  - szkody wynikające z niestosowania się do instrukcji montażu lub nieprawidłowej instalacji, nieprzestrzegania instrukcji obsługi (np. podłączenie do nieprawidłowego napięcia sieciowego lub nieprawidłowego rodzaju prądu), nieprzestrzegania zaleceń odnośnie konserwacji i bezpieczeństwa, oddziaływania anormalnych warunków otoczenia (np. uszkodzenia na skutek upadku urządzenia), jak i szkody powstałe na skutek niedostatecznej konserwacji i pielęgnacji urządzenia.
  - szkody wynikające z niedozwolonego lub nieprawidłowego stosowania urządzenia (np. przeciążenia urządzenia lub stosowanie innych niż zalecane narzędzi i akcesoriów), nieprzestrzegania zaleceń odnośnie konserwacji i bezpieczeństwa, szkody powstałe na skutek ciał obcych w urządzeniu (np. piasek, kamienie, pył lub kurz oraz szkody podczas transportu), stosowania siły przy obsłudze urządzenia lub oddziaływania zewnętrznego (np. uszkodzenia na skutek upadku urządzenia).
  - uszkodzenia urządzenia lub jego części, które powstały na skutek normalnego prawidłowego lub innego naturalnego zużycia. Przykładowo akumulatory podlegają naturalnemu zużyciu i odpowiednio do ich budowy zdolne są do ograniczonej liczby cykli. Negatywny wpływ na zużycie mają obciążenia, którym są one poddawane, prędkość ładowania oraz ekspozycja ich na działanie wysokich bądź niskich temperatur, wibracji i uderzeń.
4. Okres gwarancji wynosi 2 lata licząc od dnia kupna urządzenia. Roszczenia gwarancyjne winny być zgłaszane przed upływem dwóch tygodni od momentu stwierdzenia usterki. Po upływie okresu objętego gwarancją wyklucza się możliwość spełnienia roszczeń gwarancyjnych. Naprawa bądź wymiana urządzenia nie powodują przedłużenia okresu gwarancyjnego ani rozpoczęcia biegu nowego okresu gwarancyjnego na zamienione urządzenie ani na zastosowane części zamienne. Obowiązuje to również w przypadku interwencji serwisowej na miejscu.
5. W celu przedstawienia roszczeń gwarancyjnych należy zgłosić uszkodzone urządzenie na następującej stronie: [www.Einhell-Service.com](http://www.Einhell-Service.com). Proszę mieć przygotowany rachunek lub inny dokument zakupu nowego urządzenia. Urządzenia, które przysłane zostały bez dowodu zakupu lub tabliczki znamionowej, nie są objęte świadczeniami gwarancyjnymi, ponieważ nie ma możliwości ich przyporządkowania. Jeżeli wada objęta jest świadczeniem gwarancyjnym, otrzymają Państwo niezwłocznie naprawione lub nowe urządzenie.
6. Jeżeli urządzenie zostało przewiezione do innego państwa Unii Europejskiej niż państwo, w którym je nabyto, wówczas świadczenie gwarancyjne zostanie udzielone przez lokalnego partnera serwisowego. Roszczenie z tytułu gwarancji nie przysługuje, jeżeli urządzenie zostało wywiezione poza teren Unii Europejskiej.

Naturalnie istnieje możliwość usunięcia usterek i wad nieobjętych gwarancją bądź po jej upływie za zwrotem kosztów. W tym celu prosimy przesłać urządzenia na adres naszego biura serwisowego. W przypadku części zużywających się, materiałów eksploatacyjnych oraz brakujących części zwracamy uwagę na ograniczenia tej gwarancji zgodnie z informacjami serwisowymi zamieszczonymi w tej instrukcji obsługi.

Gwarant/ Usługa: Einhell Polska sp. Z.o.o.ul. Wymysłowskiego 1, PL-55-080 Nowa Wieś Wrocławska

**Tehlike!**

Yaralanmaları ve hasarları önlemek için aletlerin kullanımında bazı iş güvenliği önlemlerinin alınması gereklidir. Bu nedenle Kullanma Talimatını / Güvenlik Uyarılarını dikkatlice okuyun. İçerdiği bilgilere her zaman ulaşabilmek için kullanma talimatını iyi bir yerde saklayın. Aleti kullanmak için başka kişilere verdiğinizde bu Kullanma Talimatını / Güvenlik Uyarılarını da birlikte verin. Firmamız, kullanma talimatına riayet etmemekten kaynaklanan iş kazaları ve hasarlardan herhangi bir sorumluluk üstlenmez.

**Kullanılan sembollerin açıklanması (bkz. Şekil 13)**

- Tehlike!** - Yaralanma riskini azaltmak için Kullanma Talimatını okuyunuz.
- Dikkat! Kulaklık takın.** Çalışma esnasında oluşan gürültü işitme kaybına yol açabilir.
- Dikkat! Toz maskesi takın.** Ahşap ve diğer malzemeler üzerinde çalışıldığında sağlığa zarar veren tozlar oluşabilir. Asbest içeren malzemelerin işlenmesi yasaktır!
- Dikkat! İş gözlüğü kullanın.** Çalışma esnasında oluşan kıvılcım veya aletten dışarı fırlayan kıymık, talaş ve tozlar gözlere zarar verebilir.

**1. Güvenlik uyarıları**

Güvenlik uyarıları ekteki kitapçıkta bulunur!  
**İkaz!**

**Bu elektrikli aletin açıklanan bütün güvenlik uyarıları, talimatlar, görseller ve teknik özelliklerini okuyun.** Aşağıdaki talimatlara riayet edilmemesi durumunda elektrik çarpması, yangın ve/veya ağır yaralanmalar meydana gelebilir.  
**Güvenlik uyarıları ve talimatları gelecekte kullanmak için saklayın.**

**2. Alet açıklaması ve sevkiyatın içeriği****2.1 Cihaz açıklaması (Şekil 1-12)**

- Sabitleme delikleri
- Açık/Kapalı şalteri
- Strok ayar düğmesi
- Pim tipi testere bıçağı
- Açı skalası
- İbre
- Sabitleme civatası
- Testere tezgahı

- Testere elemanı
- Üst testere bıçağı tutucusu
- Alt testere bıçağı tutucusu
- İçten altı köşeli civata 4 mm
- Testere bıçağı koruması
- Tutma pimi
- Sabitleme sapı
- İş parçası bastırıcısı
- İş parçası bastırıcısı içten altı köşeli civata
- Yan kapak
- Yıldız başlı civata
- Sıkma civatası
- Mafsallı hortum
- Mafsallı hortumdaki nozul
- Kol
- Pandül kolu
- Kıl testere bıçağı adaptörü
- Adaptör içindeki başsız civata
- Toz emme adaptörü
- İçten altı köşeli anahtar 2,5 mm
- İçten altı köşeli anahtar 4 mm
- Yedek pim tipi testere bıçağı

**2.2 Sevkiyatın içeriği**

Kullanma talimatının sevkiyatın içeriği bölümünde yazılı olan parçaların tamamının ambalaj içinden çıkıp çıkmadığını kontrol edin. Herhangi bir parçanın eksik olması durumunda, ürünü satın aldıktan sonraki en geç 5 iş günü içinde geçerli kasa fişi veya fatura ile birlikte Servis Merkezimize veya ürünü satın aldığınız en yakın yapı marketine başvurunuz. Bu konu ile ilgili olarak, Kullanma Talimatının son bölümünde yer alan Garanti Yönetmeliğindeki garanti tablosunu dikkate alınız.

- Ambalajı açın ve aleti dikkatlice ambalajın içinden çıkarın.
- Ambalaj malzemelerini ve ambalaj ve transport emniyetlerini sökün (bulunması halinde).
- Ambalaj içindeki parçaların eksik olup olmadığını kontrol edin.
- Alet ve aksesuar parçalarının transport esnasında hasar görüp görmediğini kontrol edin.
- Garanti süresi doluncaya kadar mümkün olduğunda ambalaj malzemelerini saklayın.

**Tehlike!**

**Alet ve ambalaj malzemeleri oyuncak değildir! Çocukların plastik poşet, folyo ve küçük parçalar ile oynaması yasaktır! Çocukların küçük parçaları yutma ve poşetler nedeniyle boğulma tehlikesi vardır!**

- Dekupaj testere
- Testere bıçağı koruması, tutma pimi, iş parçası bastırıcısı
- Mafsallı hortum
- Kıl testere bıçağı adaptörü (2x)
- Toz emme adaptörü
- İçten altı köşeli anahtar 2,5 mm
- İçten altı köşeli anahtar 4 mm
- Yedek pim tipi testere bıçağı
- Orijinal kullanma talimatı
- Güvenlik uyarıları

### 3. Kullanım amacına uygun kullanım

Dekupaj testeresi ile kenarlı ağaçların veya ağaç benzeri iş parçalarının kesilmesine izin verilmiştir. Yuvarlak malzemelerin yalnızca uygun tutma tertibatlarının kullanılması şartıyla kesilmesine izin verilmiştir.

Alet sadece kullanım amacına göre kullanılacaktır. Kullanım amacının dışındaki tüm kullanımlar aletin kullanılması için uygun değildir. Bu tür kullanım amacı dışındaki kullanımlardan kaynaklanan hasar ve yaralanmalarda, yalnızca kullanıcı/işletici sorumlu olup üretici firma sorumlu tutulamaz.

Lütfen aletlerimizin ticari, zanaatkarlar veya endüstriyel kullanım için uygun olmadığını ve bu kullanımlar için tasarlanmadığını dikkate alın. Aletin ticari, zanaatkarlar veya endüstriyel veya benzer kullanımlarda kullanılmasından kaynaklanan hasarlar garanti kapsamına dahil değildir.

Yalnızca makine için uygun olan testere bıçaklarının kullanılmasına izin verilmiştir. Her türlü taşlama taşlarının makineye bağlanması yasaktır. Kullanım amacına uygun kullanımda ayrıca kullanma talimatında açıklanan güvenlik uyarıları, montaj ve işletme talimatlarına da riayet edilecektir. Makineyi kullanan ve bakımını yapan personel, bu talimatlar hakkında bilgi sahibi olmalı ve muhtemel tehlikeler konusunda bilgilendirilmelidir. Bunun dışında, geçerli olan genel kazaları önleme yönetmeliklerine de riayet edilmelidir.

Diğer genel işyeri ve iş sağlığı yönetmeliklerine de dikkat edilecektir.

Makine üzerinde yapılacak değişiklikler üretici firmanın sorumluluğunun sona ermesine yol açar ve oluşacak her türlü hasar ve zarardan üretici firma sorumlu tutulamaz.

Makinenin kullanım amacına uygun kullanılmasına rağmen belirli riskler tamamen ortadan kalkmaz.

Makinenin yapısı ve konstrüksiyonu itibarıyla aşağıda açıklanan noktalar meydana gelebilir:

- Makinenin kapalı mekanlarda kullanılmasında ağaç tozu nedeniyle sağlığa zararlı emisyonların oluşması.
- Testere bıçağının koruma kapağı bulunmayan açık bölümüne temas edilmesinden dolayı kaza tehlikesi.
- Alet değiştirmede yaralanma tehlikesi (Kesme tehlikesi).
- Parmakların sıkışması.
- Geri tepmeden dolayı tehlike durumu.
- İş parçasının üzerine yatırıldığı yüzeyin yetersiz olmasından dolayı iş parçasının devrilmesi.
- Kesme aletine dokunulması
- Dal parçalarının ve iş parçalarının dışarı fırlatılması

Bu cihazın kısıtlı fiziksel, sensörük veya zihinsel özelliklere kişiler veya tecrübesiz ve/veya gerekli bilgiye sahip olmayan kişiler (çocuklar dahil) tarafından kullanılması yasaktır. Bu kişilerin ancak, kendi güvenlikleri için tayin edilmiş görevliler tarafından gözetim altında tutulduğunda veya bu kişiler tarafından cihazı nasıl kullanacaklarına dair bilgi verildiğinde cihazı kullanmalarına izin verilmiştir. Cihaz ile oynamalarını önlemek için çocuklar cihazı kullanırken gözetim altında tutulmalıdır.

### 4. Teknik Özellikler

Alternatif akım motoru: ..... 230 V~ 50 Hz  
 Güç sarfiyatı: .....S1 70 W · S6 30% 120 W  
 Rölanli devri  $n_0$ : .....400-1600 dev/dak  
 Strok hareketi: ..... 14 mm  
 Tezgah döndürülebilir: ..... -2° bis 47°  
 Tezgah boyutu: ..... 415 x 250 mm  
 Testere bıçağı - Enine pimlerin aralığı: .... 127 mm  
 25,4mm başına diş adedi: ..... 15 inç başına diş  
 Uzatma: ..... 406 mm  
 Maks. 90°'de kesim yüksekliği: ..... 50 mm  
 Maks. 45°'de kesim yüksekliği: ..... 23 mm  
 Toz emme bağlantısı: ..... 36 mm  
 Ağırlık: ..... yakl. 9 kg  
 Azami kıl testere bıçağı uzunluğu: .. 128-134 mm

İşletme türü S6 %30: Durdurma aralıklı (10 dakika durdurma süresi) sürekli çalıştırma. Motorun aşırı derecede ısınmasını önlemek için motor durdur-

ma süresinin %30 oranındaki bir sürede anma güç değeri ile çalıştırılacak ve arkasından durdurma süresinin %70 oranındaki bir sürede yük altında olmadan çalıştırılacaktır.

#### **Tehlike! Gürültü**

Ses emisyon değerleri EN 62841 normuna göre ölçülmüştür.

#### **Çalıştırma**

Ses basınç seviyesi $L_{pA}$ .....	71 dB(A)
Sapma $K_{pA}$ .....	3 dB(A)
Ses güç seviyesi $L_{WA}$ .....	84 dB(A)
Sapma $K_{WA}$ .....	3 dB(A)

#### **Kulaklık takın.**

Gürültü işitme kaybına sebep olabilir.

Açıklanan emisyon değerleri standart test metoduna göre ölçülmüş olup bu değerler, diğer elektrikli aletler ile kıyaslanmasında kullanılabilir.

Açıklanan gürültü emisyon değerleri etrafa verilecek rahatsızlığın ve etkinin geçici olarak tahmin edilmesinde de kullanılabilir.

#### **İkaz:**

Gürültü emisyon değerleri elektrikli aletin gerçek kullanımında, elektrikli aletin kullanım türüne ve özellikle hangi malzemenin işlenmesine bağlı olarak belirtilen değerlerden farklı olabilir

#### **Makineden kaynaklanan gürültü ve titreşim oluşmasını asgariye indirin!**

- Sadece hasarlı ve arızalı olmayan aletler kullanın.
- Aletlerin düzenli olarak bakımını yapın ve temizleyin.
- Çalışma tarzınızı alete göre ayarlayın.
- Aletlerinize aşırı yüklenmeyin.
- Gerektiğinde arızalı aletin kontrol edilmesini sağlayın.
- Aleti kullanmadığınızda kapatın.

#### **Çalışma sürenizi sınırlayın!**

İşletim periyotları ile ilgili tüm kademeler dikkate alınacaktır (örneğin elektrikli aletin kapalı kaldığı, açık olduğu fakat yük altında olmaksızın çalıştığı gibi).

#### **Dikkat!**

#### **Kalan riskler**

**Bu elektrikli aleti, kullanma talimatına uygun şekilde kullansanız dahi yine de bazı riskler mevcut kalır. Bu elektrikli aletin yapı türü ve modeli itibari ile aşağıda açıklanan tehlikeler meydana gelebilir:**

1. Uygun bir toz maskesi takılmadığında akciğer hasarlarının oluşması.
2. Uygun bir kulaklık takılmadığında işitme hasarlarının oluşması.

## **5. Çalıştırmadan önce**

### **5.1 Genel**

- Çalıştırmadan önce tüm kapakların ve güvenlik tertibatlarının takılmış olması zorunludur.
- Testere bıçağı serbest hareket edebilmelidir.
- Önceden işlenmiş olan ağaçta örneğin çivi veya civata vs. gibi yabancı cisimlere dikkat edilmelidir.
- Açma/Kapama şalterine basmadan önce testere bıçağının doğru şekilde monte edildiğinden ve hareket eden parçaların serbest çalışabildiğinden emin olun.
- Aleti prize takmadan önce tip levhası üzerinde belirtilen gerilim değerinin, mevcut elektrik şebekesi gerilim değeri ile aynı olup olmadığını kontrol edin.

#### **İkaz!**

**Dekupaj testere üzerinde yapılacak bütün donanım değiştirme ve bakım çalışmalarında fişi prizden çıkarın.**

### **5.2 Makinenin kurulumu (Şekil 4)**

Makinenin daha sağlam durması için testereyi 4 sabitleme delikleri (1) ile çalışma tezgahına veya benzer bir tezgaha sabitleyin. Civata vs. gibi uygun sabitleme malzemelerini ihtisas mağazalarından temin edebilirsiniz.

### **5.3 Koruma tertibatlarının montajı (Şekil 5)**

- İş parçası bastırıcısını (16) tutma piminden (14) sökün. Bunun için içten altı köşeli civatayı (17) içten altı köşeli anahtar (29) ile açın.
- Tutma pimini (14) kolun (23) yuvası içine yerleştirin. Sonra sabitleme sapı (15) ile sabitleyin.
- İş parçası bastırıcısını (16) tekrar tutma pimine (14) monte edin ve içten altı köşeli civatayı (17) içten altı köşeli anahtar (29) ile sıkın.
- **İkaz!** Çalıştırma esnasında testere bıçağı

koruması (13) daima aşağıya katlanmış olacaktır.

- **Bilgi!** İş parçası bastırıcısının (16) yüksekliğini sabitleme sapı (15) ile ayarlayabilirsiniz.
- **İkaz!** Her yeni kesim işlemin den önce iş parçası bastırıcısını iş parçasının kalınlığına göre ayarlayın (bkz. Şekil 5d).
- İş parçası bastırıcısı (16), iş parçasına kesim esnasında temas edecek kadar aşağıya ayarlanmış olacaktır.

#### 5.4 Toz üfleme ve emme sistemi (Şekil 1/3)

- Mafsallı hortumu (21) koldaki (23) bağlantı elemanına takın.
- Kesim işlemi esnasında mafsallı hortumdaki (21) nozuldan (22) hava çıkışı gerçekleşir ve böylece iş parçası üzerindeki kesim çizgisini kaplayan talaşlar temizlenir.
- Toz emme adaptörünü (27) makinenin ön tarafına yerleştirin.
- Toz emme adaptörüne (27) ıslak-kuru elektrik süpürgesi (teslimat kapsamına dahil değildir) bağlayabilirsiniz. (Çap bilgisi için bakınız Teknik Özellikler)

#### 5.5 Pim tipi testere bıçağını değiştirme (Şekil 6)

- Yaralanmaları önlemek için testere bıçağı değiştirme işleminde iş eldiveni takın!
- İş parçası bastırıcısı (16) ve testere bıçağı korumasını (13) Madde 5.3'de açıklandığı gibi sökün.
- Testere bıçağını (4) sıkma civatasını (20) saat yönünde dayanıncaya kadar döndürerek gevşetin.
- Testere bıçağını (4) önce üst testere bıçağı tutucusundan (10) çıkarın. Bu esnada üst pandül kolunu (24) aşağıya bastırın.
- Sonra testere bıçağını (4) önce alt testere bıçağı tutucusundan (11) çıkarın.
- Testere bıçağını (4) tezgah elemanı (9) içinden geçirerek yukarı doğru çıkarın.
- Yeni pim tipi testere bıçağını, sökme işleminin tersi yönde ilerleyerek monte edin.
- Testere bıçağındaki (4) yan enine pimler üst (10) ve alt (11) testere bıçağı tutucusunun öngörülen oyukları içinde olmalıdır.
- **Dikkat!** Testere bıçağının (4) kesim yönü aşağıya bakmalıdır, bu demektir ki dişlerin çaprazı üst (10) testere bıçağı tutucusundan alt tutucuya (11) bakmalıdır.
- Yeni pim tipi testere bıçağını (4) tekrar sıkma civatasını (20) saat yönünün tersine döndürerek sabitleyin.
- Testere bıçağının doğru gerginliği, testere

bıçağı tutucuları (10, 11) arasındaki bölümde testere bıçağına parmakla yandan bastırılarak kontrol edilebilir.

Genel kural: Bıçağına parmakla bastırıldığında testere bıçağı (4) çok az derecede (yaklaşık 1-2 mm) esnemelidir.

- Yeterli derecede gerilmiş şerit testere bıçağına temas edildiğinde metal sesi çıkarır.
- İş parçası bastırıcısı (16) ve testere bıçağı korumasını (13) Madde 5.'de açıklandığı gibi monte edin.
- **İkaz!** Her testere bıçağı değiştirme işleminden sonra pim tipi testere bıçağının (4) dikey konumda ve eğimli testere tezgahında (8) 45° konumda tezgah elemanı (9) içinde serbest hareket edip etmediğini kontrol edin.

#### 5.6 Kıl testere bıçaklarının takma (Şekil 7-9)

Makineye yaygın kullanılan kıl testere bıçakları (A) takılabilir.

**Bilgi!** Kıl testere bıçakları (A) teslimat kapsamına dahil değildir.

- Yan kapağı (18) 3 adet yıldız başlı civatayı (19) açarak sökün. (yıldız başlı civata teslimat kapsamına dahil değildir)
- Testere bıçağını Madde 5.5'de açıklandığı gibi sökün.
- Tezgah elemanını (9) alttan testere tezgahından (8) dışarı çıkarın.
- Tezgah elemanını (9) saat yönünün tersine 90° döndürün (bkz. Şekil 8c)
- Tezgah elemanını (9) tekrar testere tezgahı (8) içine bastırın. Tezgah elemanının yerine geçtiği duyulmalıdır.
- **Bilgi!** Yaygın kullanılan kıl testere bıçaklarının (A) dişleri genellikle incedir. Bu nedenle montaj işleminde dişlerin çaprazlarının aşağıya bakmasına dikkat edin.
- Kıl testere bıçağının (A) alt ucunu adaptörlerden (25) birisinin içine yerleştirin. **Bilgi!** Adaptörü (25) testere bıçağı tutucularına (10,11) takabilmek için kıl testere bıçağı (A) adaptörden (25) dışarı taşmamalıdır.
- Başsız civataları (26) içten altı köşeli anahtar (28) ile sıkarak kıl testere bıçağını (A) adaptöre (25) sabitleyin.
- Kıl testere bıçağının (A) alttan testere elemanından (9) geçirin ve adaptörü (25) alt testere bıçağı tutucusuna (11) takın.
- Kıl testere bıçağının (A) üst ucunu ikinci adaptöre (25) sabitleyin ve bunu da üst testere bıçağı tutucusuna (10) takın. Bu esnada üst pandül kolunu (24) aşağıya bastırın.
- Kıl testere bıçağının (A) doğru şekilde takılması aynı Madde 5.5'de açıklanan pim

- tipi testere bıçağının (4) takılması gibidir.
- Yan kapağı (18) monte edin.
- Pim tipi testere bıçağının (4) değiştirilmesi işlem sıralamasının tersine göre yapılır.

### 5.7 Testere tezgahını eğik konuma ayarlama (Şekil 10)

- İş parçası bastırıcısını (16) sabitleme sapı (15) ile maksimal yükseklik ayarına getirin.
- Sabitleme civatasını (7) açın.
- Testere tezgahını (8) sola doğru, ibre (6) açılı skalasında (5) istenilen açı ölçüsü üzerine gelinceye kadar döndürün.
- İş parçası bastırıcısını (16) kesilecek iş parçasının kalınlığına göre uygun yüksekliğe ayarlayın ve bu ayarı sabitleme sapı (15) ile sıkarak sabitleyin.

### 5.8 Testere bıçağı açısının hassas ayarı (Şekil 11)

**Bilgi!** Düz kesimler için testere bıçağı (4 ve A) ve testere tezgahı (8) arasındaki açı, açı skalasında (5) gösterilen rakam ile aynı olmalıdır.

- Testere tezgahını (8) 0° açı değerine ayarlayın ve bu ayarı sabitleme civatasını (7) sıkarak sabitleyin.
- Testere bıçağı (4 ve A) ve testere tezgahı (8) arasındaki açı değerini 90° gönye (B) ile kontrol edin.
- 90° gönye (B) teslimat kapsamına dahil değildir.
- Açık değerindeki sapmaya bağlı olarak testere bıçağı açısını üst testere bıçağı tutucusu (10) ve aynı zamanda alt testere bıçağı tutucusunda (11) ayarlayabilirsiniz.
- Üst testere bıçağı tutucusunu (10) ayarlamak için içten altı köşeli anahtar (29) ile içten altı köşeli civatayı (12) gevşetin.
- Üst testere bıçağı tutucusunu (10), testere bıçağı (4 ve A) ve testere tezgahı (8) arasındaki açı değeri tam 90° oluncaya kadar döndürün. İçten altı köşeli anahtar (29) ile içten altı köşeli civatayı (12) tekrar sıkın.
- Alt testere bıçağı tutucusunu (11) ayarlamak için önce yan kapağı (18) Madde 5.6'da açıklandığı gibi sökün (bkz. Şekil 7).
- Alt testere bıçağı tutucusundaki (11) içten altı köşeli civatayı (12) içten altı köşeli anahtar (29) ile gevşetin.
- Alt testere bıçağı tutucusunu (11), testere bıçağı (4 ve A) ve testere tezgahı (8) arasındaki açı değeri tam 90° oluncaya kadar döndürün ve içten altı köşeli civatayı (12) tekrar sıkın.
- Yan kapağı (18) monte edin.

## 6. Kullanma

### İkaz!

- Her yeni ayarlama işleminden sonra ayarlanan ölçüyü kontrol etmek için bir numune kesimi yapmanızı tavsiye ederiz.
- Testereyi çalıştırdıktan sonra kesim işlemine başlamadan önce testerenin tam devrine ulaşmasını bekleyin.
- Kesmeye başlama işleminde dikkat edin!
- Aleti sadece toz emme sistemi ile kullanın.
- Toz emme kanallarını kontrol edin ve düzenli olarak temizleyin.
- Kalın ahşap malzemelerini keserken testere bıçağının bükülmemesi veya dönmemesine dikkat edin. Böylece testere bıçağının kullanım ömrü uzatılır.
- **Bilgi!** Dişler ahşabı sadece aşağı yönlü strok işleminde keser.

### 6.1 Açık/Kapalı şalteri (Şekil 3/Pos. 2)

- Çalıştırmak için yeşil butona „I“ basın.
- Kapatma için kırmızı butona „0“ basın.

### 6.2 Strok ayar düğmesi (Şekil 3)

S-trok ayar düğmesi (3) ile kesilecek malzeme için uygun strok değerini ayarlamaz mükündür.

### 6.3 Kesimi uygulama (Şekil 12)

- **İkaz!** İş parçası bastırıcısını (16) kesilecek iş parçasının kalınlığına göre uygun yüksekliğe ayarlayın ve bu ayarı sabitleme sapı (15) ile sıkarak sabitleyin.
- Testere bıçağı korumasını (13) aşağıya doğru katlayın.
- Testereyi çalıştırın, bkz. 6.1.
- Parmaklarınız kapalı olacak şekilde elinizi iş parçası üzerine koyun ve iş parçasını aşağı doğru testere tezgahına (8) karşı bastırın.
- İş parçasını yavaşça testere bıçağına (4 ve A) itin.
- İş parçasını komple testere bıçağından (4 ve A) geçirmediğinizde makineyi kapatın ve testere bıçağının durmasını bekleyin. İş parçasını ancak bıçak durduktan sonra çıkarın.
- Testere bıçağı (4 ve A) tekrar durma konumuna gelinceye kadar kesim artıkları testere tezgahı (8) üzerinde kalır.

### 6.4 İç kesimleri uygulama

Bu dekupaj testeresinin özelliği itibarıyla iş parçasının dış tarafı veya çevresine zarar verilmenden iç bölümde kesim yapma olanağı bulunur.

**İkaz: Makineyi yanlışlıkla çalıştırmaya başlatma nedeniyle oluşabilecek yaralanmaları önleme: Testere bıçağını sökmeden veya değiştirmeden önce daima, şalteri "0" konumuna getirin ve fişi prizden çıkarın.**

1. İş parçası içinde iç kesimleri uygulamak için: Testere bıçağını Madde 5.5 ve 5.6'da açıklandığı gibi sökün.
2. İlgili iş parçasının içine bir delik delin.
3. Üzerinde delik açılmış iş parçasını testere tezgahının testere elemanı üzerine koyun.
4. Testere bıçağını iş parçası içindeki delikten geçirerek monte edin ve sıkın.
5. Kesim işlemi tamamlandıktan sonra testere bıçağını bıçak tutuculardan sökün (Madde 5.5 ve 5.6'da açıklandığı gibi) ve iş parçasını tezgahıtan alın.
6. Testere bıçağını Madde 5.5 ve 5.6'da açıklandığı gibi tekrar monte edin ve sıkın.

## 7. Elektrik kablosunun değiştirilmesi

### Tehlike!

Bu aletin elektrik kablosu hasar gördüğünde oluşabilecek herhangi bir tehlikenin önlenmesi için kablo, üretici firma veya yetkili servis veya uzman bir personel tarafından değiştirilecektir.

## 8. Temizleme, Bakım ve Yedek Parça Siparişi

### Tehlike!

Temizlik çalışmalarından önce elektrik kablosunu prizden çıkarın.

### 8.1 Temizleme

- Koruma tertibatı, havalandırma delikleri ve motor gövdesini mümkün olduğunca toz ve kirden temiz tutun. Aleti temiz bir bez ile silin veya düşük basınçlı hava ile üfleyerek temizleyin.
- Aleti kullandıktan hemen sonra temizlemenizi tavsiye ederiz.
- Aleti düzenli olarak nemli bir bezle ve sıvı sabunla temizleyin. Temizleme deterjanı veya solvent malzemesi kullanmayınız, bu malzemeler aletin plastik parçalarına zarar verebilir. Cihazın içine su girmemesine dikkat edin.

### 8.2 Kömür fırçaları

Aşırı kıvılcım oluştuğunda kömür fırçalarının kalifiye elektrik personeli tarafından kontrol edilmesini sağlayın.

**Dikkat!** Kömür fırçaları sadece kalifiye elektrik personeli tarafından değiştirilecektir.

### 8.3 Bakım

Cihaz içinde bakımı yapılması gereken başka bir parça yoktur.

### 8.4 Yedek parça siparişi:

Yedek parça siparişi yapılırken şu bilgiler verilmelidir;

- Cihaz tipi
- Cihazın ürün numarası
- Cihazın kod numarası
- İstenilen yedek parçanın yedek parça numarası

Güncel bilgiler ve fiyatlar internette [www.Einhell-Service.com](http://www.Einhell-Service.com) sayfasında açıklanmıştır.

## 9. Bertaraf etme ve geri kazanım

Transport hasarlarını önlemek için aksesuar bir ambalaj içinde sevk edilir. Bu ambalaj hammadde dir ve böylece geri kazanılabilir veya geri kazanım sistemine iade edilebilir.

Aksesuar örneğin metal ve plastik gibi çeşitli malzemelerden meydana gelir.

Arızalı parçaları özel atık bertaraf etme sistemine verin. Bu sistemin nerede olduğunu bayinizden veya yerel yönetimlerden öğrenebilirsiniz!

## 10. Depolama

Alet ve aksesuarlarını karanlık, kuru ve dona karşı korunaklı ve çocukların erişemeyeceği bir yerde saklayın. Optimal saklama sıcaklığı 5 ve 30 °C arasındadır. Elektrikli aleti orijinal ambalajı içinde saklayın.



Sadece AB Ülkeleri İçin Geçerlidir

Elektrikli cihazları çöpe atmayınız.

Elektrikli ve elektronik aletler ile ilgili 2012/19/AB nolu Avrupa Yönetmeliğince ve ilgili yönetmeliğin ulusal normlara uyarlanması sonucunda kullanılan elektrikli aletler ayrıştırılmış olarak toplanacak ve çevreye zarar vermeyecek şekilde geri kazanım sistemlerine teslim edilecektir.

**Kullanılmış Cihazların İadesi Yerine Uygulanacak Geri Dönüşüm Alternatifi:**

Kullanılmış elektrikli alet ve cihaz sahipleri bu eşyalarını iade etme yerine alternatif olarak, yönetmelikle uygun olarak çalışan geri dönüşüm merkezlerine vermekle yükümlüdür. Bunun için kullanılan cihaz, ulusal dönüşüm ekonomisi ve atık kanununa göre atıkların artılmasını sağlayan kullanılan cihaz teslim alma yerine teslim edilecektir. Kullanılmış alet ve cihazlara eklenen ve elektrikli sistemi bulunmayan aksesuar ile yardımcı malzemeler bu düzenlemeden muaf tutulur.

Aletin bertaraf edilmesinde akü ve ampullerin alet içinden çıkarılması gerektiğine dikkat edin.

Ürünlerinin dokümantasyonu ve evraklarının kısmen olsa dahi kopyalanması veya başka şekilde çoğaltılması, yalnızca Einhell Germany AG firmasının özel onayı alınmak şartıyla serbesttir.

Teknik değişiklikler olabilir

## Servis Bilgileri

Garanti Belgesinde belirttiğimiz ülkelerde uzman servis partnerleri ile birlikte çalışırız, bu partnerlerin irtibat bilgileri Garanti Belgesinde açıklanmıştır. Onarım, yedek parça ve sarf malzemesi ihtiyaçlarında bu partner kuruluşlarımız sizlere memnuniyetle yardımcı olacaktır.

Bu ürünümüzde aşağıda açıklanan parçalar doğal veya kullanımdan kaynaklanan bir aşınmaya maruz kalırlar ve aşağıda açıklanan sarf malzemelerine ihtiyaç duyulur.

Kategori	Örnek
Aşınma parçaları*	Tezgah elemanı
Sarf malzemesi/Sarf parçaları*	Testere bıçağı
Eksik parçalar	

\* sevkiyatın içeriğine dahil olması zorunlu değildir!

Ayıplı mal veya eksik parça söz konusu olduğunda durumu internette [www.Einhell-Service.com](http://www.Einhell-Service.com) sayfasına bildirmenizi rica ederiz. Arıza bildiriminizde arızayı ayrıntılı olarak açıklayın ve bunun için aşağıda açıklanan soruları cevaplayın:

- Alet hiç bir kez çalıştı mı yoksa baştan beri mi arızalıydı?
- Arıza meydana gelmeden önce herhangi anormal bir durum dikkatinizi çekti mi (arıza öncesi semptomları)?
- Sizce aletin arızalı ana işlevi nedir (ana semptom)?  
Bu işlevi açıklayınız.

## Garanti belgesi

Sayın Müşterimiz,

ürünlerimiz üretim esnasında sıkı bir kalite kontrolünden geçirilir. Buna rağmen aletiniz tam doğru şekilde çalışmadığında ve bozulduğunda bu durumdan çok üzgün olduğumuzu belirtir ve bozuk olan aleti Garanti Belgesi üzerinde açıklanan adrese göndermenizi veya aleti satın aldığınız mağazaya başvurmanızı rica ederiz. Açıklanan servis telefon numarasından bizi her zaman arayabilirsiniz, size memnuniyetle yardımcı oluruz. Garanti haklarından faydalanmak için aşağıdaki kurallar geçerlidir:

1. Bu garanti koşulları sadece, ürünü ticari olarak veya serbest meslek uygulamalarında kullanmayacak olan tüketiciler yani gerçek kişiler için geçerlidir. Bu garanti koşulları, ilgili üretici firmanın yasal garanti hükümlerine ek olarak yeni ürünler için müşterilerine tanıdığı ek maddeleri düzenler. Kanuni Garanti Haklarınız bu garanti düzenlemesinden etkilenmez ve saklı kalır. Garanti kapsamında sunduğumuz hizmetler ücretsizdir.
2. Söz konusu garanti hizmeti kapsamı sadece Avrupa Birliği üyesi ülkede ilgili üretici firmadan satın aldığınız yeni alet için geçerli olup malzeme veya imalat hatasını kapsar. Ayıplı malın telafisi, ilgili arızanın giderilmesi veya aletin yenisi ile değiştirilmesi ile sınırlıdır ve bu seçim firmamıza aittir. Lütfen aletlerimizin ticari, zanaatkarlar veya endüstriyel kullanım için uygun olmadığını ve bu kullanımlar için tasarlanmadığını dikkate alın. Bu nedenle aletin garanti süresi dahilinde ticari, zanaatkarlar veya endüstriyel veya benzer kullanımlarda kullanılması durumunda garanti sözleşmesi oluşmaz. „Professional“ markası altında satılan ürünler için ticari, zanaatkarlar veya endüstriyel kullanım ibaresi geçerli değildir ve bu tür kullanımlarda da garanti geçerlidir.
3. Garanti kapsamına dahil olmayan durumlar:
  - Montaj talimatına veya yönetmeliklere aykırı yapılan montajlardan ve tesisatlardan kaynaklanan hasarlar, kullanma talimatına riayet etmeme nedeniyle oluşan hasarlar (örneğin yanlış bir şebeke gerilimine veya akım türüne bağlama gibi), kullanım amacına veya talimatlara aykırı kullanımdan kaynaklanan hasarlar veya bakım ve güvenlik talimatlarına riayet edilmemesinden kaynaklanan hasarlar veya aletin anormal çevre koşullarına maruz bırakılması veya bakım ve temizlik çalışmalarının yetersiz olmasından kaynaklanan hasarlar.
  - Kullanım amacına veya talimatlara aykırı kullanımdan kaynaklanan hasarlar (örneğin alete aşırı yüklenme veya kullanımına izin verilmeyen alet veya aksesuar), aletin içine yabancı maddeden girmesi (örneğin kum, taş veya toz, transport hasarları), zor kullanma veya harici zorlamalardan kaynaklanan hasarlar.
  - Kullanıma bağlı olağan veya diğer doğal aşınma nedeniyle oluşan hasarlar. Örneğin akü ve akü paketleri doğal bir aşınmaya maruz kalır ve tasarımı gereği, belirli bir şarj etme sayısı ile sınırlıdır. Bu aşınma özellikle, aletten çekilen yük, şarj etme hızları ile ısı, soğuk, titreşim ve darbe koşullarına bağlı olarak olumsuz yönde etkilenir.
4. Garanti süresi 2 yıldır ve garanti süresi aletin satın alındığı tarihte başlar. Arızayı tespit ettiğinizde garanti hakkından faydalanma talebi, garanti süresi dolmadan iki hafta önce bildirilmelidir. Garanti süresi dolduktan sonra garanti hakkından faydalanma talebinde bulunulamaz. Aletin onarılması veya değiştirilmesi garanti süresinin uzamasına yol açmaz ayrıca onarılan alet veya takılan parçalar için yeni bir garanti süresi oluşmaz. Bu aynı zamanda yerinde verilen Servis Hizmetleri için de geçerlidir.
5. Garanti haklarınızdan faydalanmak istediğinizde arızalı aleti [www.Einhell-Service.com](http://www.Einhell-Service.com) sayfasına bildirin. Kasa fişi veya yeni aletinizi satın aldığınızı belgeleyen diğer bir evrağı hazır tutun. Kasa fişi veya tip etiketi olmaksızın gönderilen aletler, aletin tam olarak tanımlanma olanağının bulunmaması nedeniyle garanti hizmetleri dışındadır. Aletinizin arızası garanti hizmetleri kapsamındaysa en kısa zamanda onarılmış veya yeni bir alet adresinize gönderilecektir.
6. Aleti, Avrupa Birliği üyesi başka bir ülkeye götürerek o ülkede kullandığınızda garanti kapsamındaki hizmetler, o ülkede bulunan yetkili servisler tarafından verilir. Aleti, Avrupa Birliği üyesi olmayan başka bir ülkeye götürdüğünüzde garanti hakkınız bulunmaz.

Ayrıca garanti kapsamına dahil olmayan veya garanti süresi dolan arızaları ücreti karşılığında memnuniyetle onarıyoruz. Bunun için aleti lütfen Servis adresimize gönderin. Aşınma, sarf ve eksik parçalar için bu Kullanma Talimatının servis bilgileri bölümündeki garanti koşullarında belirtilen kısıtlamalara atıfta bulununuz.

**Oht!**

Vigastuste ja kahjustuste vältimiseks tuleb seadme kasutamisel võtta tarvitusele mõningad ohutusabinõud. Seepärast lugege kasutusjuhend / ohutusjuhised hoolikalt läbi. Hoidke need korralikult alles, et informatsioon oleks teil igal hetkel käeulatuses. Kui peaksite seadme teisele isikule edasi andma, siis andke talle ka kasutusjuhend / ohutusjuhised. Me ei võta endale vastutust õnnetuste või kahjude eest, mis tekivad käesoleva juhendi ja ohutusjuhiste mittejärgimisel.

**Kasutatud sümbolite seletus (vt joonis 13)**

- Oht!** - vigastusohu vähendamiseks lugege kasutusjuhendit.
- Ettevaatus! Kasutage kõrvaklappe.** Müra võib põhjustada kuulmiskaotust.
- Ettevaatus! Kandke tolmu maski.** Puidu ja teiste materjalide töötlemisel võib tekkida tervisele kahjulik tolm. Asbesti sisaldavat materjali ei tohi töödelda!
- Ettevaatus! Kandke kaitseprille.** Töö ajal tekkivad sademed ning seadmest lendavad killud, laastud ja tolm võivad halvendada nähtavust.

**1. Ohutusjuhised**

Vastavad ohutuseeskirjad leiata kaasasolevast brošüürist.

**Hoiatus!**

**Lugege kõiki ohutusjuhiseid, juhendeid, jooniseid ja tehnilisi andmeid, mis kuuluvad elektritööriista juurde.** Järgnevalt toodud juhiste puudulik järgimine võib põhjustada elektrilöögi, põletuse ja/või raskeid vigastusi.

**Hoidke kõik ohutusjuhised ja juhendid tulevikuks alles.**

**2. Seadme kirjeldus ja tarnekomplekt****2.1 Seadme kirjeldus (joonis 1-12)**

- Kinnitusavad
- Sisse-/väljalülitusnupp
- Võnkesageduse regulaator
- Vineerisaaleht
- Nurgaskaala
- Osuti
- Stoppkruvi
- Sae töölaud
- Siselaud

- Saelehe hoidik, ülal
- Saelehe hoidik, all
- Sisekuuskantkruvi 4 mm
- Saeketta kaitse
- Kinnituspolt
- Stoppkruvi
- Tooriku juhik
- Sisekuuskantkruvi juhikule
- Külgmine kate
- Ristpeakruvi
- Pingutuskruvi
- Liigendvoolik
- Düüs liigendvoolikul
- Külgtugi
- Hoob
- Jõhvsaelehe adapter
- Seadekruvi adapterile
- Äratõmbeadapter
- Sisekuuskantvõti 2,5 mm
- Sisekuuskantvõti 4 mm
- Asendusvineerisaaleht

**2.2 Tarnekomplekt**

Kontrollige loendi alusel, kas tarnekomplektis on kõik vajalikud osad. Juhul, kui mõni osa on puudu, pöörduge hiljemalt 5 tööpäeva jooksul pärast kauba ostmist meie teeninduskeskusesse või lähimasse pädevasse ehitusmaterjalide kauplusse ning esitage kehtiv ostukviitung. Järgige siinkohal juhendi lõpus esitatud garantiitingimustes olevat garantiitabelit.

- Avage pakend ja võtke seade ettevaatlikult välja.
- Eemaldage pakkematerjal ning pakke- ja transporditoed (kui on olemas).
- Kontrollige, kas tarnekomplekt on terviklik.
- Kontrollige, ega seadmel ja tarvikutel pole transpordikahjustusi.
- Hoidke pakend võimalusel kuni garantiiaja lõpuni alles.

**Oht!**

**Seade ja pakkematerjal ei ole laste mänguasjad! Lapsed ei tohi kilekottide, fooliumi ja pisidetallidega mängida! Oht alla neelata ja lämbuda!**

- Vineerisaag
- Saelehekaitse, kinnituspolt, tooriku juhik
- Liigendvoolik
- Jõhvsaelehe adapter (2x)
- Äratõmbeadapter
- Sisekuuskantvõti 2,5 mm
- Sisekuuskantvõti 4 mm
- Asendusvineerisaaleht

- Originaalkasutusjuhend
- Ohutusjuhised

### 3. Sihipärane kasutamine

Vineerisaag on ette nähtud kantpuidu või puidusarnaste detailide lõikamiseks. Ümaraid materjale tohib lõigata ainult koos sobivate kinnituseadistega.

Masinat võib kasutada ainult sihipärasel otstarbel. Igasugune teisel otstarbel kasutamine ei ole sihipärane. Kõigi sellest tulenevate kahjude või vigastuste eest vastutab kasutaja/käitaja ja mitte tootja.

Võtke palun arvesse, et meie seadmed ei ole konstrueeritud ettevõtluses, käsitööstuses ega tööstuses kasutamise otstarbel. Me ei anna mingit garantiid, kui seadet kasutatakse ettevõtluses, käsitööstuses või tööstuses jt sarnastel tegevusaladel.

Kasutada tohib ainult selle masina jaoks sobivaid saeteri. Teistsuguste lõiketerade kasutamine on keelatud. Sihipärase kasutamise alla kuulub ka nii ohutusnõuete kui ka paigaldusjuhendi ja kasutusjuhiste järgimine.

Isikud, kes masinat käitavad ja hooldavad, peavad tundma masinat ja teadma võimalikke ohte. Lisaks tuleb täpselt kinni pidada õnnetuste vältimiseks mõeldud eeskirjadest. Tuleb järgida ka teisi töömeditsiini ja üldiseid ohutustehnilisi reegleid.

Masina modifitseerimine välistab tootja vastutuse täielikult ning modifitseerimistest põhjustatud kahjude eest tootja ei vastuta.

Vaatamata sihipärasele kasutamisele ei ole võimalik teatud riskifaktoreid täielikult kõrvaldada.

Tingituna masina konstruktsioonist ja ehitusest võib esineda järgnevat:

- Puutolmu terviseohtlik eraldumine kinnistes ruumides kasutamisel.
- Õnnetuste oht käekontakti tõttu tööriista katmata löikealal.
- Vigastuste oht tööriista vahetamisel (löikeoht).
- Sõrmede muljumine.
- Tagasilöögi oht.
- Detaili ümberminek ebapiisava toetuspinna tõttu.
- Lõikeriista puudutamine.
- Oksa- ja detailitükkide väljapaiskumine.

Seda seadet ei tohi kasutada piiratud füüsiliste, sensorsete või vaimsete võimete inimesed (kaasa arvatud lapsed) või kogemuste ja/või teadmisteta isikud; kui siis ainult pädeva isiku järelevalve all või kui neid on õpetatud seadet kasutama. Lapsi tuleb jälgida, kontrollimaks, et nad seadmega ei mängi.

### 4. Tehnilised andmed

Vahelduvvoolumootor: ..... 230 V ~ 50 Hz  
 Võimsus: ..... S1 70 W · S6 30% 120 W  
 Tühikäigu pöörlemissagedus  $n_0$ : ..400-1600 min<sup>-1</sup>  
 Võnge: ..... 14 mm  
 Laud pööratav: ..... -2° kuni 47°  
 Töölaua mõõtmed: ..... 415 x 250 mm  
 Saeleht – põiktihvtide vahekaugus: ..... 127 mm  
 Hammaste jaotus, hambaid 25,4 mm kohta:  
 ..... 15 TPI (hammaste arv ühel tollil)  
 Üleulatus: ..... 406 mm  
 Lõikesügavus 90° juures max: ..... 50 mm  
 Lõikesügavus 45° juures max: ..... 23 mm  
 Purueemaldusliitmik: ..... 36 mm  
 Kaal: ..... umbes 9 kg  
 Jõhvsaelehe lubatud pikkus: ..... 128-134 mm

Töörežiim S6 30%: pidev töörežiim tsüklilise koormusega (töötamisaeg 10 min). Selleks et mootor üle ei kuumeneks, tohib seda nimetatud nimivõimsusel käitada 30% töötamise ajast, misjärel peab mootor töötama ilma koormuseta 70% töötamise ajast.

#### Oh!

#### Müra

Müraväärtused tehti kindlaks standardi EN 62841 järgi.

#### Töötamine

Helirõhu tase  $L_{pA}$  ..... 71 dB(A)  
 Hälbepiir  $K_{pA}$  ..... 3 dB(A)  
 Müratase  $L_{WA}$  ..... 84 dB(A)  
 Hälbepiir  $K_{WA}$  ..... 3 dB(A)

#### Kasutage kõrvaklappe.

Müra võib põhjustada kuulmiskaotust.

Esitatud müra emissiooniväärtus on mõõdetud standardiseeritud testimismeetodi järgi ja seda võib kasutada võrdluseks mõne teise elektritööriista võngete emissiooniväärtusega.

Märgitud müra emissiooniväärtusi saab kasutada ka koormuse esialgseks hindamiseks.

#### Hoiatus!

Müra emissiooniväärtused võivad elektritööriista tegeliku kasutamise ajal erineda etteantud väärtustest, sõltuvalt elektritööriista kasutamise viisist, eelkõige sellest, millist detaili töödeldakse.

#### Piirake müra teket ja vibratsiooni miinimumini!

- Kasutage ainult täiesti korras seadmeid.
- Hooldage ja puhastage seadet korrapäraselt.
- Kohandage oma töömeetodid seadmega.
- Ärge koormake seadet üle.
- Laske seadet vajaduse korral kontrollida.
- Lülitage seade välja, kui seda ei kasutata.

#### Piirake tööaega!

Arvestada tuleb kõigi töösükli osadega (näiteks aeg, millal elektritööriist on välja lülitatud, ning aeg, millal tööriist on sisse lülitatud, kuid töötab koormuseta).

#### Ettevaatus!

##### Jääkriskid

**Ka siis, kui te kasutate elektritööriista eeskirjadekohaselt, jääb jääkriskide oht alati püsima. Esineda võivad järgmised elektritööriista konstruktsioonist ja mudelist tulenevad ohud:**

1. Kopsukahjustused juhul, kui ei kanta sobivat tolmukaitsesmaski.
2. Kuulmiskahjustused juhul, kui ei kanta sobivat kuulmiskaitset.

## 5. Enne kasutuselevõttu

### 5.1 Üldist

- Enne kasutuselevõttu peavad olema nõuete kohaselt paigaldatud kõik katted ja kaitseseadised.
- Saeketas peab saama vabalt liikuda.
- Juba kasutatud puidu puhul jälgige, et selles ei oleks võõrkehi, näiteks naelu või kruvisid vms.
- Enne masina sisselülitamist veenduge, et saeketas oleks õigesti paigaldatud ja et liikuvad osad liiguksid vabalt.
- Enne masina ühendamist veenduge, et tüübisildil toodud andmed vastaksid võrguandmetele.

#### Hoiatus!

**Kõigi vineerisae hooldus- ja seadistustööde ajaks tuleb pistik pistikupesast välja tõmmata.**

### 5.2 Masina paigaldamine (joonis 4)

Parema stabiilsuse tagamiseks kinnitage seade nelja kinnitusava (1) abil tööpingi või muu sarnase eseme peale. Sobiv kinnitusmaterjal, nagu kruvid jne, on saadaval spetsiaalsetes kauplustes.

### 5.3 Kaitseseadiste paigaldamine (joonis 5)

- Demonteerige juhik (16) kinnituspoldilt (14). Selleks keerake sisekuuskantkrugi (17) sisekuuskantvõtmega (29) abil lahti.
- Lükake kinnituspolt (14) külgtõe (23) pessa. Seejärel fikseerige kinnituskruga (15).
- Monteerige juhik (16) tagasi kinnituspoldile (14), keerates sisekuuskantkrugi (17) sisekuuskantvõtmega (29) kinni.
- **Hoiatus!** Saelehekaitse (13) peab töötamise ajal olema alati alla pööratud.
- **Märkus!** Te saate tooriku juhiku (16) kõrgust kinnituskruga (15) seadistada.
- **Hoiatus!** Seadistage juhik enne iga uut löiget tooriku paksusele sobivaks (vrd joonis 5d).
- Juhik (16) peab olema seatud nii palju alla, et see puudutab lõikamise ajal toorikut.

### 5.4 Puhumis- ja äratõmbesüsteemi paigaldamine (joonised 1/3)

- Lükake liigendvoolik (21) külgtõe liitmiku (23) otsa.
- Töö ajal voolab liigendvooliku (21) düüsist (22) õhku, millega saate toorikul olevad märgistused hoida saelaastudest puhtana.
- Kinnitage äratõmbeadapter (27) masina esikülje külge.
- Te saate nüüd ühendada nt vee- ja tolmuimeja (ei sisaldu tarnekomplektis) äratõmbeadapterile (27). (Läbimõõt vt 4. Tehnilised andmed)

### 5.5 Vineerisaelehe vahetamine (joonis 6)

- Kandke saelehe vahetamisel kindaid, et vältida vigastusi!
- Demonteerige juhik (16) ja saelehekaitse (13), nagu on kirjeldatud jaotises 5.3.
- Vabastage vineerisaeleht (4) pingelt, keerates pingutuskrugi (20) päripäeva lõpuni.
- Võtke vineerisaeleht (4) esmalt ülemisest saelehehoidikust (10) välja. Vajutage seejuures ülemine hoob (24) alla.
- Võtke seejärel vineerisaeleht (4) alumisest saelehehoidikust (11) välja.
- Tõmmake vineerisaeleht (4) läbi siselaua (9)

suunaga üles välja.

- Pange uus vineerisaeleht vastupidises järjekorras tagasi sisse.
- Saelehe (4) külgmised põiktihvid peavad asetsema ülemises (10) ja alumises saelehehoidikus (11) selle jaoks ette nähtud süvendites.
- **Ettevaatust!** Vineerisaelehe (4) lõikesuund peab olema alla suunatud, st hammaste lõikepind peab olema suunatud ülemiselt saelehehoidikult (10) alumise hoidiku (11) suunas.
- Pingutage uus vineerisaeleht (4) pingutuskruvi (20) vastupäeva keeramise teel.
- Saelehe õiget pingust saab kontrollida, surudes näpuga saelehe küljele kahe saelehehoidiku (10, 11) vahel umbes keskkohas. Rusikareegel: Saeleht (4) tohib siin ainult minimaalselt (umbes 1–2 mm) järgi anda.
- Piisavalt pingul saelehel on metalne kõla, kui seda puudutatakse.
- Monteerige juhik (16) ja saelehekaitse (13), nagu on kirjeldatud jaotises 5.3.
- **Hoiatus!** Pärast iga saelehevahetust kontrollige, kas vineerisaeleht (4) liigub siselauas (9) nii sae töölauda (8) vertikaalses kui ka 45° asendis vabalt.

#### 5.6 Jõhvsaelehtede kinnitamine (joonised 7–9)

Selle masinaga saab kasutada ka kaubanduses saadaval jõhvsaelehti (A).

**Märkus!** Tarnekomplektis ei ole jõhvsaelehte (A) kaasas.

- Demonteerige külgmise kate (18), keerates kolm ristpeakruvi (19) lahti. (ristpeaga kruvi-keeraja ei kuulu tarnekomplekti)
- Demonteerige saeleht, nagu on kirjeldatud 5.5 all.
- Suruge siselaud (9) alt sae töölauast (8) välja.
- Keerake siselauda (9) 90° võrra vastupäeva (vrd joonis 8c)
- Suruge siselaud (9) tagasi sae töölauda (8). Siselaud peab kuuldavalt fikseeruma.
- **Märkus!** Kaubanduses saadaval jõhvsaelehtedel (A) on tavaliselt peened saehambad. Seepärast jälgige paigaldamisel, et hammaste lõikepind oleks suunatud alla.
- Juhtige jõhvsaelehe (A) alumine ots ühte adapteritest (25). **Märkus!** Jõhvsaeleht (A) ei tohi adapterist (25) välja ulatuda, et saaksite adapteri (25) saelehehoidikute (10, 11) külge haakida.
- Kinnitage jõhvsaeleht (A) adapterisse (25), pingutades seadekruid (26) sisekuuskant-

võtme (28) abil kinni.

- Viige jõhvsaeleht (A) alt läbi siselaua (9) välja ja haakige adapter (25) alumisse saelehehoidikusse (11).
- Fikseerige jõhvsaelehe (A) ülemine ots teise adapteri (25) külge ja haakige see ülemisse saelehehoidikusse (10). Vajutage seejuures ülemine hoob (24) alla.
- Jõhvsaelehe (A) õige pingutamine vastab vineerisaelehe (4) omale, nagu on kirjeldatud jaotise 5.5 all.
- Paigaldage külgmise kate (18).
- Varustuse muutmine vineerisaelehele (4) toimub vastupidises järjekorras.

#### 5.7 Sae töölauda kalde alla seadmine (joonis 10)

- Seadke juhik (16) kinnituskruvi (15) abil maksimaalsele kõrgusele.
- Vabastage stoppkruvi (7).
- Kallutage sae töölaud (8) vasakule, kuni osuti (6) näitab nurga soovitud suurust nurgaskaalal (5).
- Seadke juhik (16) sõltuvalt tooriku paksusest sobivale kõrgusele ja fikseerige seadistus kinnituskruga (15).

#### 5.8 Saelehe nurga peenreguleerimine (joonis 11)

**Märkus!** Sirge lõike jaoks peab nurk saelehe (4 või A) ja sae töölehe (8) vahel vastama näidule nurgaskaalal (5).

- Seadke sae tööleht (8) mõõdudle 0° ja fikseerige see stoppkruviga (7).
- Kontrollige nurka saelehe (4 või A) ja sae töölehe (8) vahel 90° nurgikuga (B).
- 90° nurgik (B) ei ole tarnekomplektis.
- Sõltuvalt kõrvalekaldest saate saelehe nurka reguleerida ülemisel saelehehoidikul (10) ja ka alumisel saelehehoidikul (11).
- Ülemise saelehehoidiku (10) reguleerimiseks keerake sisekuuskantkrugi (12) sisekuuskantvõtmega (29) lödvemaks.
- Keerake nüüd ülemist saelehehoidikut (10), kuni saelehe (4 või A) ja sae töölauda (8) vaheline nurk on täpselt 90°. Keerake sisekuuskantkrugi (12) sisekuuskantvõtmega (29) kinni.
- Alumise saelehehoidiku (11) reguleerimiseks demonteerige esmalt külgmise kate (18), nagu on kirjeldatud jaotises 5.6 (vrd joonis 7).
- Keerake sisekuuskantkrugi (12) alumisel saelehehoidikul (11) sisekuuskantvõtmega (29) lödvemaks.
- Keerake alumist saelehehoidikut (11), kuni

saelehe (4 või A) ja sae töölauda (8) vaheline nurk on täpselt 90° ja keerake sisekuuskant-kruvi (12) tagasi kinni.

- Paigaldage külgmiline kate (18).

## 6. Käsitsemine

### Hoiatus!

- Iga reguleerimise järel soovitage seatud mootude kontrollimiseks teha proovisaagimine.
- Pärast sae sisselülitamist ja enne saagimise alustamist oodake, kuni saeketas saavutab maksimaalse pöörlemissageduse.
- **Tähelepanu** sisselõikamise ajal!
- Kasutage seadet ainult koos imitoruga.
- Kontrollige ja puhastage regulaarselt imemis-avasid.
- Jämedama puidu lõikamisel tuleb eriti jälgida, et saelehte ei painutata või pöörata. Seeläbi pikeneb saelehe eluiga.
- **Märkus!** Hambad lõikavad puitu ainult alla-poolle võnke ajal.

### 6.1 Toitelüliti (joonis 3 / nr 2)

- Sisselülitamiseks vajutage rohelist nuppu „I“.
- Väljalülitamiseks tuleb vajutada punast nuppu „0“.

### 6.2 Võnkesageduse regulaator (joonis 3)

Võnkesageduse regulaatori (3) abil saate võnkesagedust seadistada vastavalt saetavale materjalile.

### 6.3 Lõike teostamine (joonis 12)

- **Hoiatus!** Seadke juhik (16) sõltuvalt tooriku paksusest sobivale kõrgusele ja fikseerige seadistus kinnituskruviga (15).
- Pöörake saelehekaitse (13) alla.
- Lülitage saag sisse, vrd 6.1.
- Asetage käed, kokkupandud sõrmedega, lamedalt toorikule ja suruge toorik alla vastu sae töölauda (8).
- Lükake toorik aeglaselt saelehte (4 või A).
- Kui te ei lükka toorikut täiesti läbi saelehe (4 või A), lülitage masin välja ja oodake, kuni saeleht on seisma jäänud. Suunake alles pärast seda toorik saelehest välja.
- Lõigatud materjal jääb sae töölauale (8), kuni saeleht (4 või A) on jälle puhkeasendis.

### 6.4 Siselõigete tegemine

Selle vineerisae iseloomulikuks tunnuseks on võimalus teostada tooriku siselõikeid, ilma et väliskülg või tooriku ümbermõõt saaks kahjustatud.

**Hoiatus! Kogemata käivitamise tõttu tekivate vigastuste vältimiseks: Enne saelehe eemaldamist või vahetamist seadke lüliti asendisse „0“ ja tõmmake pistik pistikupeast välja.**

1. Toorikusse siselõigete tegemiseks: Eemaldage saeleht, nagu on kirjeldatud jaotises 5.5 või 5.6.
2. Puurige vastavasse toorikusse ava.
3. Asetage toorik, ava siselaua kohal, sae töölauale.
4. Paigaldage saeleht läbi toorikus oleva ava ja pingutage kinni.
5. Pärast siselõike tegemise lõpetamist eemaldage saeleht hoidikutest (nagu jaotises 5.5 või 5.6 kirjeldatud) ja võtke toorik laualt.
6. Paigaldage ja pingutage saeleht, nagu on kirjeldatud jaotises 5.5 või 5.6.

## 7. Toitejuhtme vahetamine

### Oht!

Kui käesoleva seadme toitejuhe on kahjustatud, tuleb see ohtude vältimiseks lasta tootjal või teda esindaval klienditeenindusel või sarnase kvalifikatsiooniga isikul vahetada.

## 8. Puhastus, hooldus ja varuosade tellimine

### Oht!

Lahutage seade enne puhastustöid vooluvõrgust.

### 8.1 Puhastamine

- Hoidke kaitseseadised, õhupilud ja mootorikestad võimalikult tolmu- ja mustusevabad. Hõõruge seade puhta rätikuga puhtaks või puhastage suruõhuga madalal survel.
- Soovitage puhastada seadet otsekohe pärast iga kasutamist.
- Puhastage seadet regulaarselt niiske rätikuga ja vähese koguse vedelseebiga. Ärge kasutage puhastusvahendeid või lahusteid; need võivad kahjustada seadme plast detaile. Arvestage sellega, et seadme sisemusse ei tohi vett sattuda.

### 8.2 Süsiharjad

Ülemäärase sädeluse korral laske kvalifitseeritud elektrikul süsiharju kontrollida. **Tähelepanu!** Süsiharju tohib vahetada ainult kvalifitseeritud elektrik.



Ainult Euroopa Liidu riikidele

### 8.3 Hooldus

Seadme sisemuses ei asu muid hooldust vajavaid osi.

Ärge visake elektrilisi tööriistu olmeprügi hulka!

### 8.4 Varuosade tellimine

Varuosade tellimisel on vajalikud järgmised andmed:

- Seadme tüüp
- Seadme artiklinumber
- Seadme identifitseerimisnumber
- Vajamineva varuosa varuosanumber

Kehtivad hinnad ja info leiata aadressilt [www.Einhell-Service.com](http://www.Einhell-Service.com).

Euroopa Liidu direktiiviga 2012/19/EÜ elektri- ja elektroonikaseadmete jäätmete kohta ja siseriiklike kohaldamistele tuleb kasutatud elektrilised tööriistad koguda kokku eraldi ja leida neile keskkonnasäästlik taaskasutus.

Taaskasutusalternatiiv tagasisaatmisnõudele: Elektriseadme omanik on kohustatud omandisuhete lõppemisel alternatiivina tagasisaatmisele kaasa aitama sobivale taaskasutusele. Seega võib vana seadme loovutada ka tagasivõtukohta, mis korraldab selle kõrvaldamise riikliku ringlusemajanduse ja jäätmeseadusandluse tähenduses. Asjasse ei puutu vanade seadmete elektrikomponentideta lisaseadmed ja abivahendid.

## 9. Utiliseerimine ja taaskasutus

Transpordikahjustuste vältimiseks on seade pakendis. See pakend on tooraine ja seega taaskasutatav või uuesti ringlusse suunatav.

Transpordikahjustuste ja selle tarvikud koosnevad erinevatest materjalidest, nagu nt metall ja plastmass. Viige katkised detailid spetsiaalsesse kogumiskohta. Uurige järele erikauplusest või kohalikust omavalitsusest!

Jälgige utiliseerimisel, et akud ja valgustusseadmed (nt hõõglamp) võetakse seadmest välja.

## 10. Hoiustamine

Hoidke seadet ja selle lisatarvikuid pimedas, kuivas ja külmakindlas ning lastele ligipääsmatus kohas. Optimaalne laotemperatuur on vahemikus 5 kuni 30°C. Hoidke elektritööriista originaalpakendis.

Tootedokumentatsiooni ja kaasasolevate dokumentide kordustrukk või muul viisil paljundamine, ka osaliselt, on lubatud ainult Einhell Germany AG loal.

Tehniliste muudatuste õigus reserveeritud

## Hooldusteave

Meil on kõikides garantiitunnistusel loetletud riikides pädevad hoolduspartnerid, kelle kontaktandmed leiате garantiitunnistusest. Nemad on Teie käsutuses seoses mis tahes hooldusküsimustega, nagu remonditööd, varu- ja kuluosade muretsemine või kulumaterjalid.

Tuleb tähele panna, et selle toote korral esineb kasutamisest tulenevaid või loomulikke kulumisilminguid järgmistel detailidel ning neid detaile käsitletaksekulumaterjalina.

Kategooria	Näide
Kuluosad*	Siselaud
Kulumaterjal / Kuluosad*	Saeleht
Puuduolevad detailid	

\* ei pruugi tingimata tarnekomplektiga kaasas olla!

Puuduste või rikete korral palume Teid registreerida see internetis aadressil [www.Einhell-Service.com](http://www.Einhell-Service.com). Märkige kindlasti vea täpne kirjeldus ja vastake lisaks igal juhul järgmistele küsimustele.

- Kas seade on töötanud või oli ta algusest peale defektne?
- Kas Teile hakkas enne defekti ilmnemist midagi silma (defekti tunnused)?
- Missugune tõrge Teie arvates seadmel on (põhitunnus)? Kirjeldage seda tõrget.

## Garantiitunnistus

Lugupeetud klient!

Meie tooted läbivad range kvaliteedikontrolli. Kui seade ei peaks siiski korralikult töötama, on meil siiralt kahju ja me palume Teil pöörduda kaupluse poole, kelle juurest toote soetasite. Garantiinõuete esitamisel kehtib järgnev:

1. Käesolevad garantiitingimused on suunatud ainult tarbijatele, st füüsilistele isikutele, kes ei soovi toodet kasutada oma kommerts- või muuks iseseisvaks tegevuseks. Käesolevad garantiitingimused reguleerivad täiendavaid garantiiteenuseid, mida lubab allpool nimetatud tootja lubab osutada oma uute seadmete ostjatele lisaks seaduslikule garantiile osutada. See garantii ei puuduta teie seaduslike garantiinõudeid. Meie garantiiteenus on teile tasuta.
2. Garantiiteenus hõlmab ainult teie poolt Euroopa Liidus ostetud, allpool nimetatud tootja toodetud uue seadme neid puudusi, mis tulenevad materjali- või tootmisvigadest, ning piirneb meie valikul nende puuduste kõrvaldamise või seadme vahetamisega. Võtke palun arvesse, et meie seadmed ei ole konstrueeritud ettevõtluses, käsitööstuses ega kutsetegevuses kasutamise otstarbel. Seetõttu ei kehti garantiileping juhul, kui seadet kasutatakse garantiiajal ettevõtluses, käsitööstuses või tööstuses jt sarnastel tegevusaladel. Kaubamärgi „Professional“ toodete puhul ei kehti välistus ettevõtluses, käsitööstuses ega kutsetegevuses kasutamisele.
3. Meie garantii alla ei kuulu:
  - seadme kahjustused, mis on tekkinud montaažijuhendi mittejärgimise või asjatundmatu paigalduse, kasutusjuhendi mittejärgimise (nagu nt vale võrgupinge või vooluliigi ühendamisel) või hooldusjuhendi ja ohutusnõuete eiramise tõttu, samuti seadme jätmise tõttu ebaharilike keskkonnatingimuste kätte või puuduliku hoolduse ja kontrolli tõttu;
  - seadme kahjustused, mis on tekkinud kuritegeliku või asjatundmatu käsitlemise tõttu (nagu nt seadme ülekoormamine või lubamatute instrumentide või tarvikute kasutamine) võõrkehade (nt liiva, kivide või tolmu jne) seadmesse tungimise tagajärjel; transpordikahjud, kahjustused, mis on tekkinud jõu kasutamise või välisjõudude mõju (nt kahjustused mahakukkumise tõttu) tagajärjel;
  - kahjustused seadmel või seadme osadel, mis on põhjustatud kasutamisest tingitud, tavalise või muu loomuliku kulumise tagajärjel. Näiteks mõjub akudele ja akupakkidele loomulik kulumine ja need on konstruktsioonist tingituna ette nähtud piiratud tsükli arvu jaoks. Kulumist mõjutavad eelkõige nõutavad koormused, laadimiskiirused, ent ka kokkupuude kuumuse, külma, vibratsiooni ja löökidega.
4. Garantiiaeg on kaks aastat ning see algab seadme ostmise kuupäevaga. Garantiinõuded tuleb esitada garantiiajal kahe nädala jooksul pärast defekti tuvastamist. Garantiinõuete esitamine pärast garantiiaja kestuse lõppu on välistatud. Seadme remont või väljavahetamine pikendab garantiiaega või antakse nõude tõttu seadmele ja võimalikele paigaldatud varuosadele uus garantiiaeg. See kehtib ka kliendi juures kohapeal teostatud teeninduse korral.
5. Garantiinõude esitamiseks registreerige defektne seade aadressil: [www.Einhell-Service.com](http://www.Einhell-Service.com). Hoidke oma seadme ostukviitung või teised ostutõendid alles. Seadmete korral, mis saadetakse ilma vastavate tõenditeta või ilma tüübisildita, on klassifitseerimise võimaluse ebapiisavuse tõttu garantii välistatud. Kui seadme defekt käib meie garantii alla, saate esimesel võimalusel tagasi remonditud või uue seadme.
6. Kui olete seadme viinud mõnda muusse Euroopa Liidu liikmesriiki kui riiki, kus seadme ostsite, täidame garantii sealse teeninduspartneri kaudu. Euroopa Liidust väljaviimisel garantiinõudeõigus puudub.

Enesestmõistetavalt kõrvaldame seadmel ka neid defekte, mis ei käi garantii alla või kui garantiiaeg on läbi, kuid sel juhul tuleb Teil kulud tasuda. Selleks saatke seade meie teeninduse aadressil. Kulu-/tarbe- ja puuduolevate detailide osas juhime tähelepanu garantiipiirangutele vastavalt selles kasutusjuhendis antud hooldusteabele.