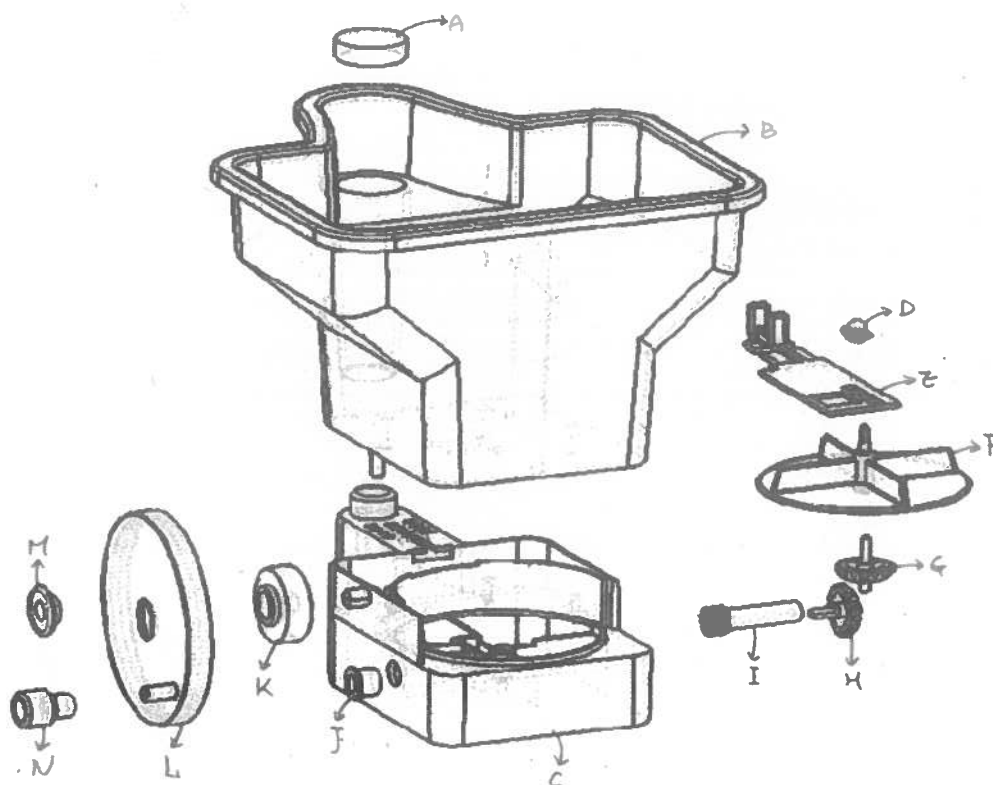


XBIHHBS125 – EPANDEUR MANUEL



A	Bouchon	E	Valve	I	Axe	M	Couvre axe
B	Corps	F	Ventilateur	J	Axe	N	Poignée
C	Base	G	Engrenage	K	Roue		
D	Vane	H	Engrenage	L	Manivelle		