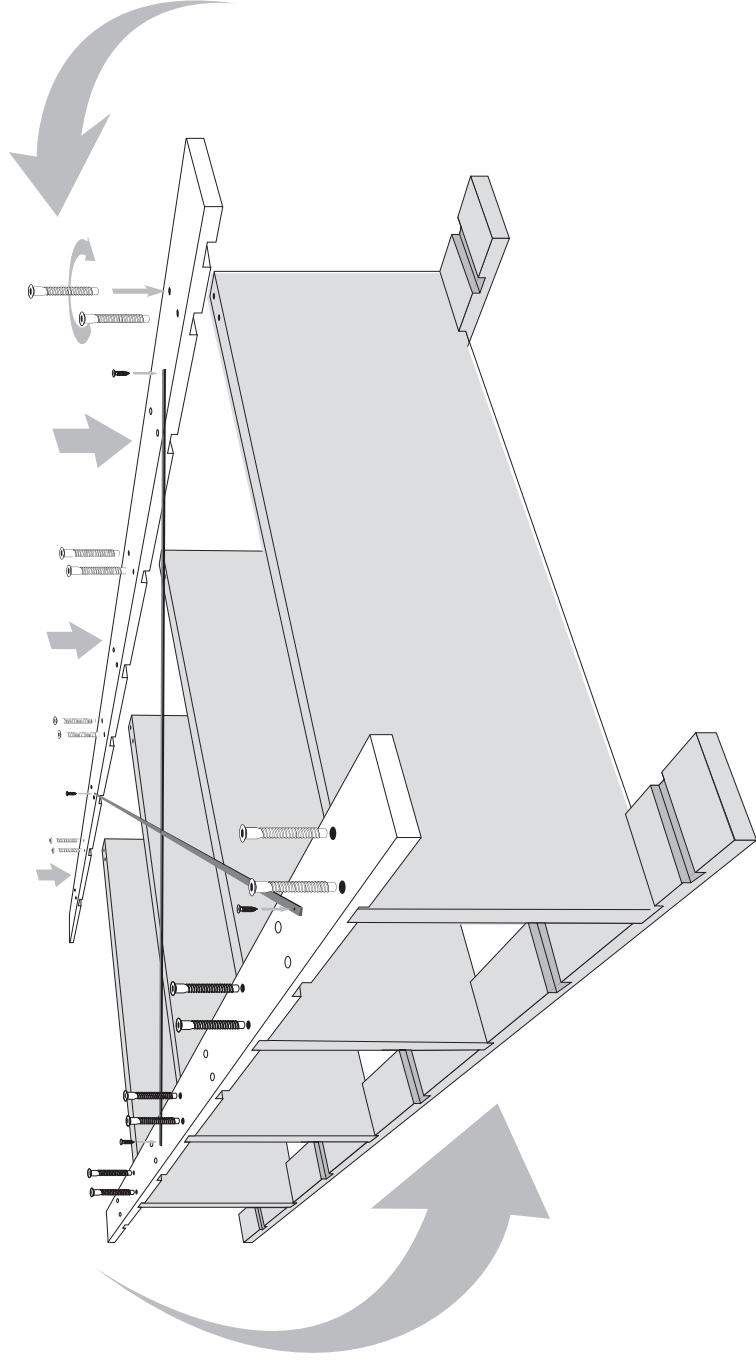


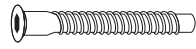
NOTICE DE MONTAGE



x 1



x 32



x 4

