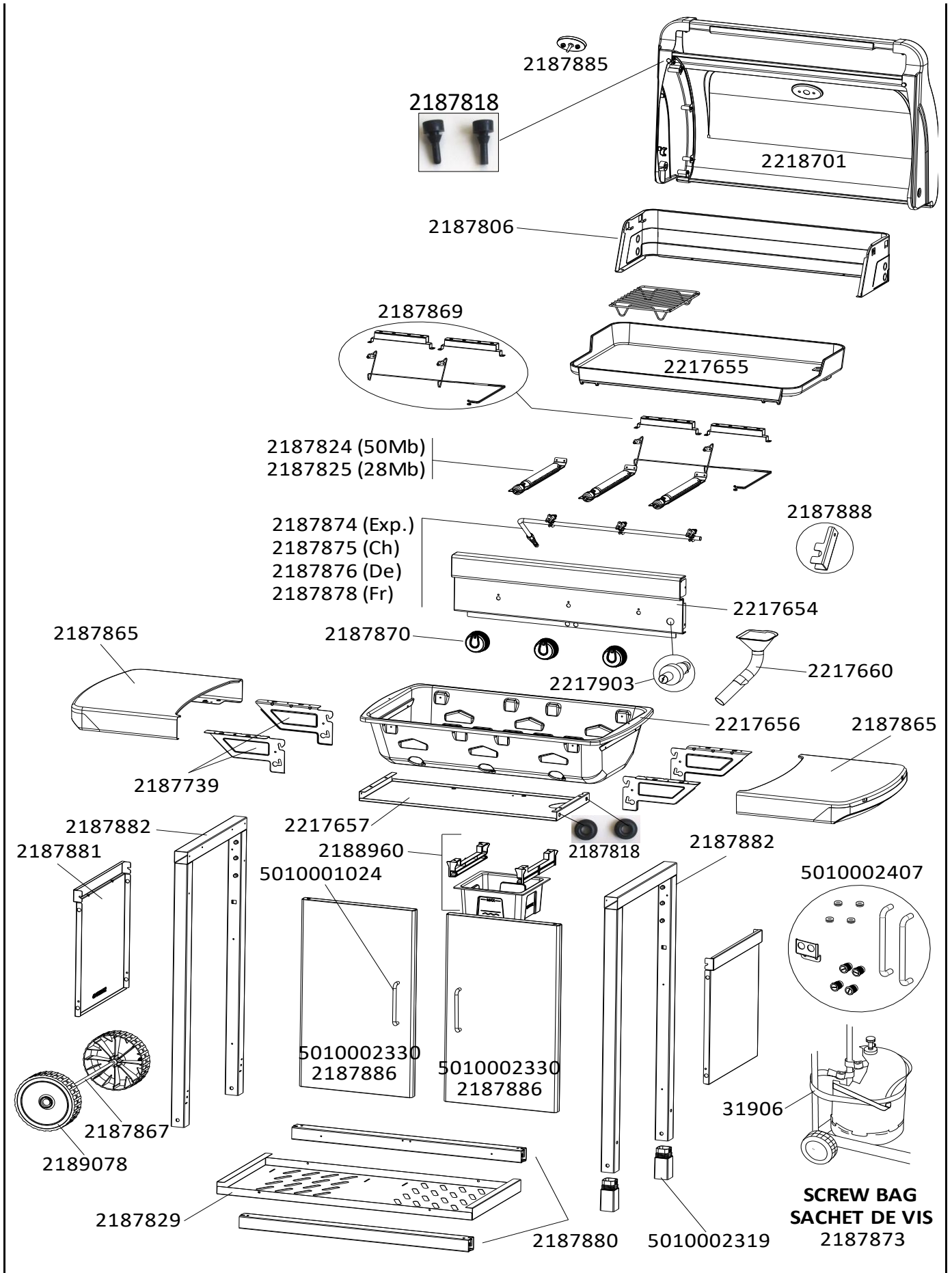


**BARBECUES :
PLANCHA EX3**

CAMPINGAZ®



**BARBECUES :
PLANCHA EX3**



BARBECUES : PLANCHA EX3

SPARE PARTS REF.	EN DESCRIPTIONS	FR DESCRIPTIONS
31906	CYLINDER STRAP	SANGLE BOUTEILLE
2187739	SIDE SHELF SUPPORTS (RIGHT AND LEFT)	SUPPORTS ETAGERE (DROITE ET GAUCHE)
2187806	WINDSHIELD	PAREVENT
2187818	KIT OF HEATSHIELD SEALS AND LID PADS	KIT JOINTS POUR PARE CHALEUR ET PATINS POUR COUVERCLE
2187824	STEEL BURNER 50Mb	BRULEUR ACIER 50Mb
2187825	STEEL BURNER 28Mb	BRULEUR ACIER 28Mb
2187829	CHASSIS (MODELS WITH DOORS)	CHASSIS (MODELE AVEC PORTES)
2187865	SIDE TABLE - BLACK	ETAGERE - NOIR
2187867	WHEEL AXLE WITH STOPPER	AXE DE ROUE AVEC EMBOUT
2187869	ELECTRODES + HOUSINGS KIT	KIT ELECTRODES + SUPPORTS
2187870	KNOB (x3) + SIDE BURNER KNOB	VOLANT (x3) + VOLANT RECHAUD LATERAL
2187873	SCREW BAGS	SACHETS DE VISSERIE
2187874	GAS PIPE 29Mb (Export)	TUBULURE 29Mb (Export)
2187875	GAS PIPE 29Mb (Ch)	TUBULURE 29Mb (Ch)
2187876	GAS PIPE 50Mb (De)	TUBULURE 50Mb (De)
2187878	GAS PIPE 29Mb 1/2" (Fr)	TUBULURE 29Mb 1/2" (Fr)
2187880	LOWER HORIZONTAL BAR (x2)	BARRE HORIZONTALE INFERIEURE (x2)
2187881	LEFT OR RIGHT SIDE PANEL (x2)	PANNEAU LATERAL GAUCHE OU DROITE (x2)
2187882	TROLLEY TUBE (x2) - MODELS WITH DOORS	TUBE EN U POUR CHARIOT (x2) - MODELES AVEC PORTES
2187885	THERMOMETER WITH SCREWS	THERMOMETRE AVEC VIS
2187886	LEFT OR RIGHT DOOR WITH AXLE - BLACK	PORTE GAUCHE OU DROITE AVEC AXE - NOIR
2187888	BRACKETS FOR GASRAIL AND SIDE BURNER TAP	SUPPORTS TUBULURE ET DU ROBINET RECHAUD LATERAL
2187903	PIEZO 1 AND 2 OUTLETS - LIGHT GREY	PIEZO SIMPLE ET DOUBLE - GRIS CLAIR
2188960	WATER CONTAINER WITH RAIL SUPPORTS	COMPARTIMENT A EAU AVEC RAIL SUPPORTS
2189078	WHEEL DIAMETER 160 (x1)	ROUE DIAMETRE 160 (x1)
2217654	CTRL PANEL - BLACK (MOD. PLANCHA EX3)	CONSOLE - NOIR (MOD. PLANCHA EX3)
2217655	CAST IRON COOKING GRIDDLE	PLAQUE DE CUISSON FONTE
2217656	FIREBOX	CUVE
2217657	HEAT SHIELD	PARE CHALEUR
2217660	GREASE FUNNEL WITH CONNECTING PIPE	ENTONNOIR AVEC TUYAU POUR EVACUATION GRAISSE
2218701	LID WITHOUT THERMOMETER	COUVERCLE SANS THERMOMETRE
5010001024	HANDLE / USTENSIL HOLDER	POIGNEE / PORTE USTENSILE
5010002319	PLASTIC FOOT (X1)	PIED PLASTIQUE (X1)
5010002330	RIGHT OR LEFT DOOR WITHOUT HANDLE (LIGHT GREY)	PORTE DROITE OU GAUCHE SANS POIGNEE (GRIS CLAIR)
5010002407	DOOR ACCESSORY BAG	SACHET ASSESSOIRES PORTE