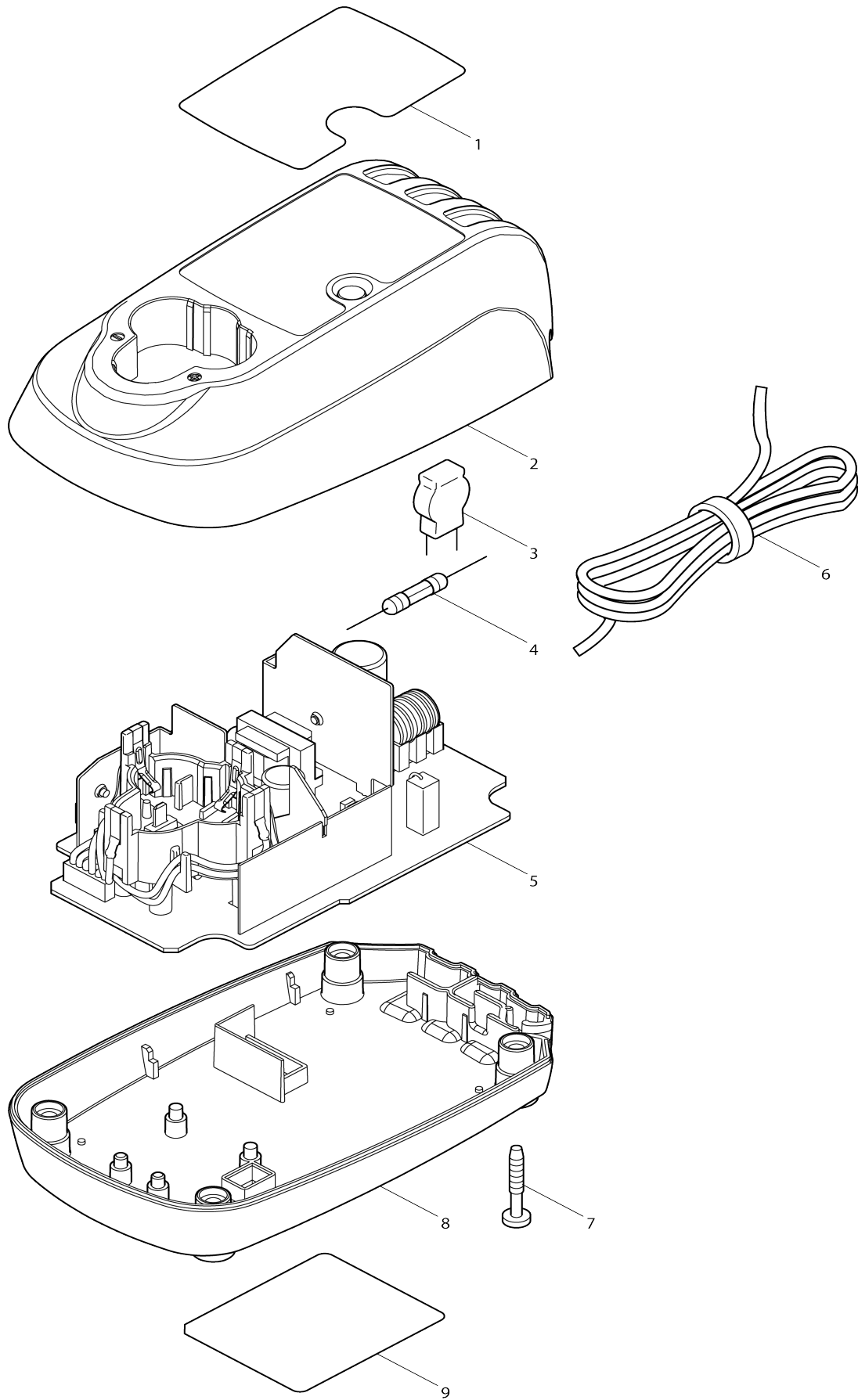


Model No.DC10WA CHARGER



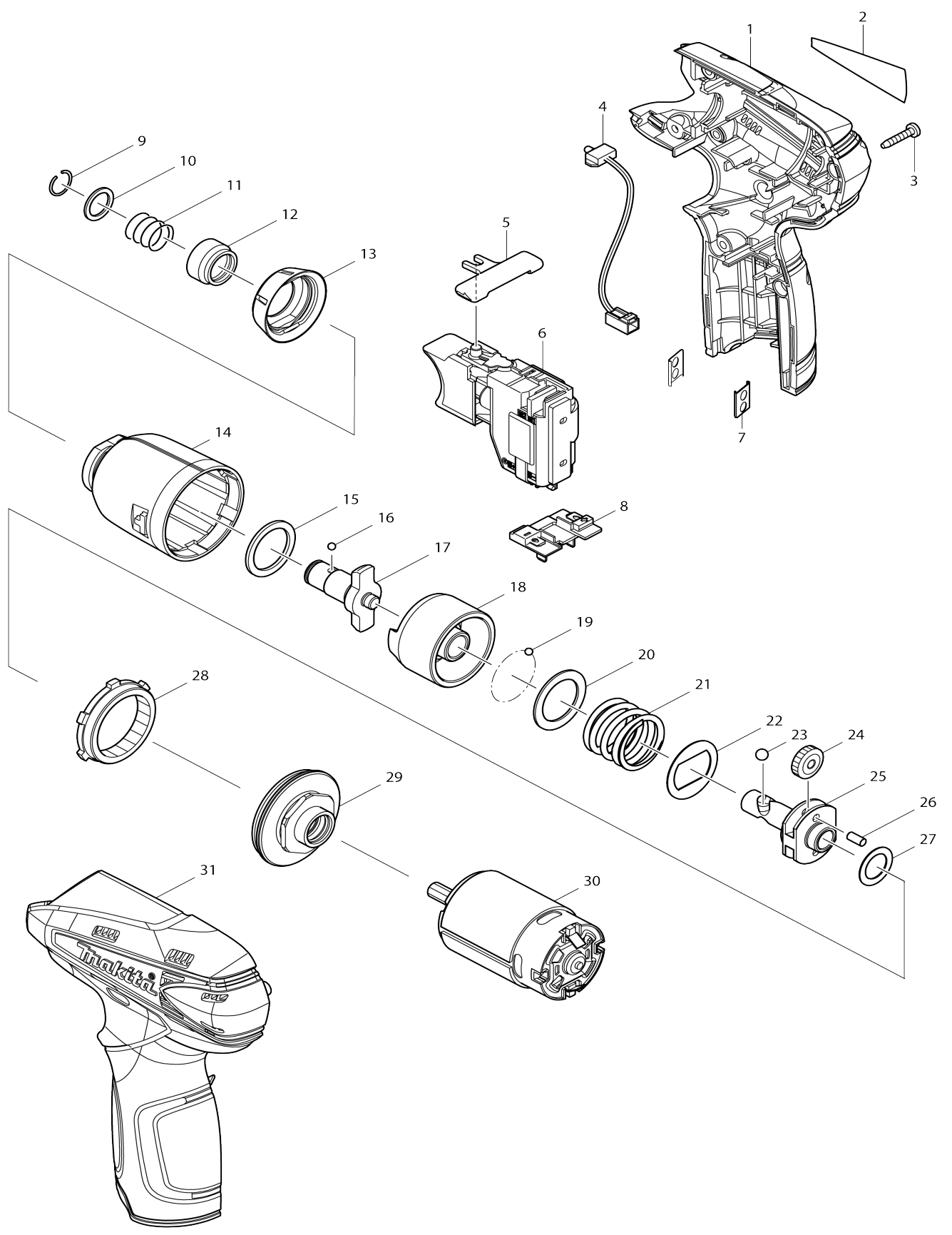
Model No.DC10WA CHARGER

Numéro d'article	N ° de pièces	Description	Interchangeabilité	Q'ty	Nouvelle / ancienne	Note 1	Note 2
001	808024-8	Indication de charge		1	*		
001-1	806973-3	Indication de charge	<	1			
002	158814-2	Chargeur dossier complet		1			
003	647306-1	Varistance		1			
004	652779-5	Fusible		1			
005	631836-2	Circuit de charge complet		1			
005		INC. 3,4					
006	667985-9	Câble vinyle 0.75-2-2.0		1			
007	266355-5	Vis taraudeuse à tête cylindrique large 4X25		4	*		
007-1	265B08-5	Vis taraudeuse à tête cylindrique large 4X25	<	4			
008	450470-7	Couvercle de chargeur		1			
009	864956-9	Plaque signalétique DC10WA		1			
F04	194588-1	Chargeur dc DC10WA		1			
F12	194597-0	Chargeur dc DC10WA		1			
F17	194709-5	Chargeur dc DC10WA		1			
F19	194711-8	Chargeur dc DC10WA		1			

Veuillez indiquer les pièces n ° lorsque votre commande.

Date d'impression 10/12/2024

Model No.TD090D VISSEUSE A CHOC 10,8V



Model No.TD090D VISSEUSE A CHOC 10,8V

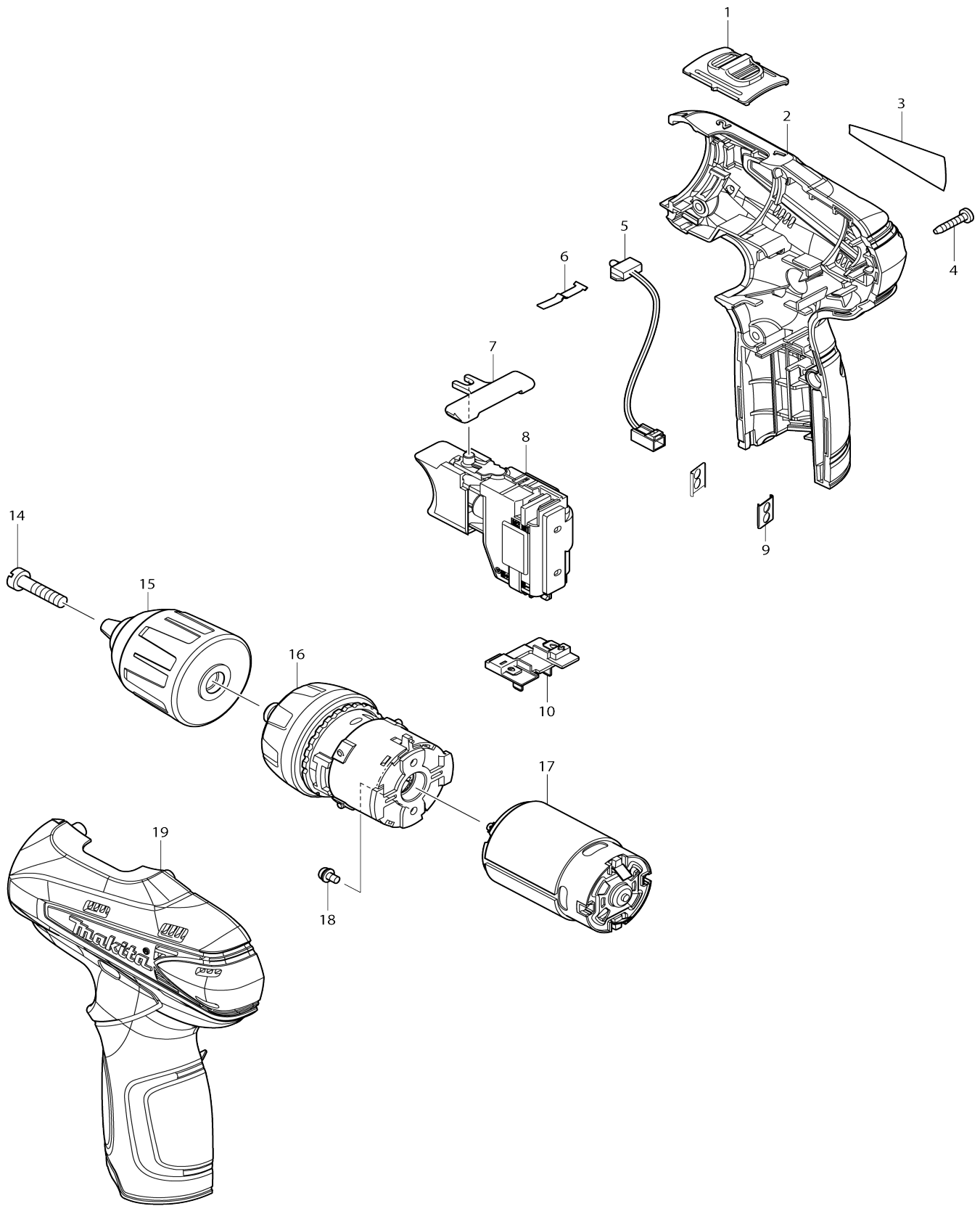
Numéro d'article	N ° de pièces	Description	Intercangeabilité	Q'ty	Nouvelle / ancienne	Note 1	Note 2
001	188497-4	Ensemble du logement		1	*		
001		INC. 31			*		
001-1	187160-6	Ensemble du logement	X	1			
001-1		INC. 31					
002	865121-3	Plaque signalétique TD090D		1			
003	266130-9	Vis taraudeuse à tête bombée 3X16		6			
004	631813-4	Circuit led		1	*		
005	450504-6	F / r levier de changement		1			
006	650599-1	Interrupteur C3HY-1A-LM		1	*		
006-1	650645-0	Interrupteur C3HY-1A-LF1M	<	1	*		
006-2	650699-7	Interrupteur C3HW-3A-LF1M	X	1			
007	345998-7	Plaque de fixation		2			
008	643830-2	Borne		1			
009	231965-7	Jonc de retenue 10		1			
010	267143-3	Rondelle plate 11		1			
011	233005-7	Ressort boudin 13		1			
012	324711-6	Manchon pour foret		1			
013	424109-8	Butoir		1			
014	158670-0	Carter percuteur complet		1			
015	261140-1	Rondelle nylon 20		1			
016	216019-1	Bille acier 3		2			
017	324895-0	Chabotte M		1			
018	324894-2	Marteau		1			
019	216019-1	Bille acier 3		24			
020	267380-9	Rondelle plate 20		1			
021	234064-4	Ressort boudin 21		1			
022	267813-4	Rondelle 21		1			
023	216002-8	Bille acier 4.8		2			
024	227213-0	Engrenage droit 17		2			
025	324897-6	Broche		1			
026	268217-3	Goupille 3.5		2			
027	253052-2	Rondelle plate 12		1			
028	227215-6	Engrenage interne 43		1			
029	158671-8	Boîtier de roulement complet		1			
C10	210112-3	Roulement à billes 6801LLB		1	*		
C11	210242-0	Roulement à billes 6801LLB	O	1			
C20	213188-9	Joint torique 13		1			
030	629851-8	Moteur dc		1			
031	188497-4	Ensemble du logement		1	*		
031		INC. 1			*		
031-1	187160-6	Ensemble du logement	X	1			
031-1		INC. 1					
032	533020-4	Ensemble plomb		1	*		
032-1	533031-9	LEAD ASS'Y	O	1			
033	533019-9	Ensemble plomb		1	*		
033-1	533030-1	LEAD ASS'Y	O	1			
A04	784244-7	Embout cruciforme 2-50		1			

E01	638929-6	Unité de filtre de ligne		1			
C10	654086-2	Réceptacle 42486-2		2			
F01-1	196066-7	Batterie 1000 BL1013	O	1			

Veillez indiquer les pièces n ° lorsque votre commande.

Date d'impression 10/12/2024

Model No.DF330D PERCEUSE-VISSEUSE 10,8V



Model No.DF330D PERCEUSE-VISSEUSE 10,8V

Numéro d'article	N ° de pièces	Description	Intercangeabilité	Q'ty	Nouvelle / ancienne	Note 1	Note 2
001	125461-4	Ensemble du levier de changement de vitesse		1	*		
C10	231433-0	Ressort boudin 4		2	*		
001-1	126233-0	Ensemble du levier de changement de vitesse	<	1			
C10	231433-0	Ressort boudin 4		2			
002	188499-0	Ensemble du logement		1	*		
002		INC. 19			*		
002-1	187148-6	Ensemble du logement	X	1	*		
002-1		INC. 19			*		
002-2	187358-5	Ensemble du logement	O	1			
002-2		INC. 19					
003	866201-8	Plaque signalétique DF330D		1			
004	266130-9	Vis taraudeuse à tête bombée 3X16		6			
005	631813-4	Circuit led		1	*		
006	232239-9	Ressort à lame		1			
007	450504-6	F / r levier de changement		1			
008	650599-1	Interrupteur C3HY-1A-LM		1	*		
008-1	650645-0	Interrupteur C3HY-1A-LF1M	<	1	*		
008-2	650699-7	Interrupteur C3HW-3A-LF1M	X	1			
009	345998-7	Plaque de fixation		2			
010	643830-2	Borne		1			
014	251451-2	Vis à tête cylindrique large fendue M5X22		1			
015	766007-3	Mandrin auto serrant 10		1	*		
015-1	763228-8	Mandrin auto serrant 10	<	1			
016	125539-3	Ensemble engrenage		1	*		
016-1	123503-8	Ensemble engrenage	O	1	*		
016-2	127099-1	Ensemble engrenage	<	1			
017	629853-4	Moteur dc		1			
018	911003-8	Vis à tête cylindrique M3X6 WR		2			
019	188499-0	Ensemble du logement		1	*		
019		INC. 2			*		
019-1	187148-6	Ensemble du logement	X	1	*		
019-1		INC. 2			*		
019-2	187358-5	Ensemble du logement	O	1			
019-2		INC. 2					
020	533020-4	Ensemble plomb		1	*		
020-1	533031-9	LEAD ASS'Y	O	1			
021	533019-9	Ensemble plomb		1	*		
021-1	533030-1	LEAD ASS'Y	O	1			
A01	168467-9	Pochette revolver		1			
A02	***DC10WA	DC10WA BATTERY CHARGER		1			
A03	194550-6	Batterie 1000 BL1013		2	*		
A03-1	196066-7	Batterie 1000 BL1013	O	2	*		
A03-2	1913U9-9	BATTERY BL1015K SET	<	2			
A04	784244-7	Embout cruciforme 2-50		1			
A05	824781-0	Coffret plastique		1			

A06	824842-6	Coffret plastique		1	*		
C10	417724-5	Clip coffret		2	*		
A06-1	141104-0	Coffret plastique	<	1			
C10	417724-5	Clip coffret		2			
E01	638929-6	Unité de filtre de ligne		1			
C10	654086-2	Réceptacle 42486-2		2			
F01-1	196066-7	Batterie 1000 BL1013	O	1			
F04-1	191A86-2	Ensemble à mandrin à foret sans clé 10	<	1			

Veillez indiquer les pièces n ° lorsque votre commande.

Date d'impression 10/12/2024