

COMPONENTES BÁSICOS PARA SUELO RADIANTE

DESBOBINADOR

Ref. DES1

Para tuberías de $\varnothing 16$

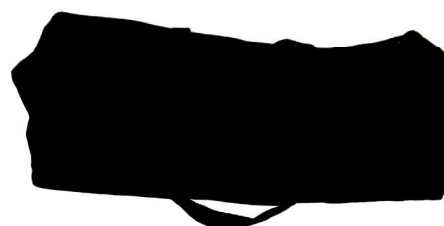
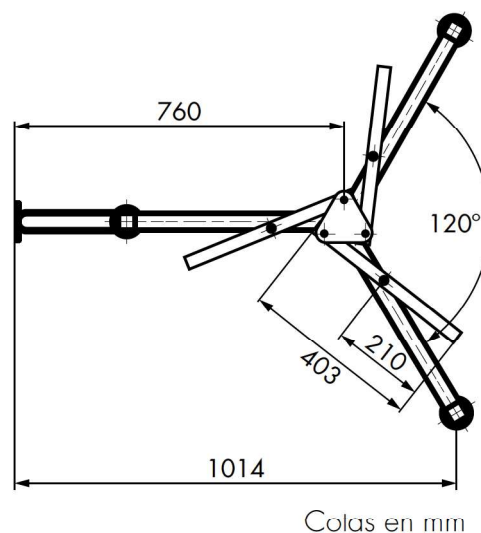
Dimension de rollos máximas: 600m

Para tuberías de $\varnothing 20$

Dimension de rollos máximas: 450m



Desbobinador para instalaciones de suelo radiante para un rápido desenrollado de tubo. Facilita y acelera el trabajo de los instaladores además de favorecer el confort de su trabajo. De fácil montaje y desmontaje facilita su traslado de un lugar a otro. Fabricado en acero y aluminio. Incluye bolsa de transporte.



Incluye **bolsa de transporte**