



Cerraduras para portero automático

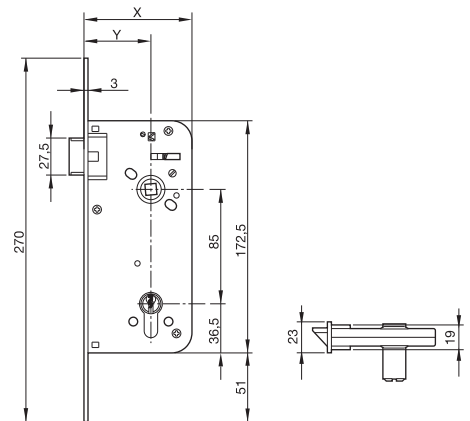
Cerraduras para portero automático 805-E



Especificación:

- Cerradura de embutir para porteros automáticos

Características:

- Caja cerrada
- Medio cilindro exterior europa
- Picaporte reversible
- Dimensiones: Y50-X80
- Acabado en Níquel y Latonado



	
805E803010HL	Cerradura para portero automático 805-E de 80 40 cil. 30X10 Latonado
805E803010HN	Cerradura para portero automático 805-E de 80 40 cil. 30X10 Niquelado