

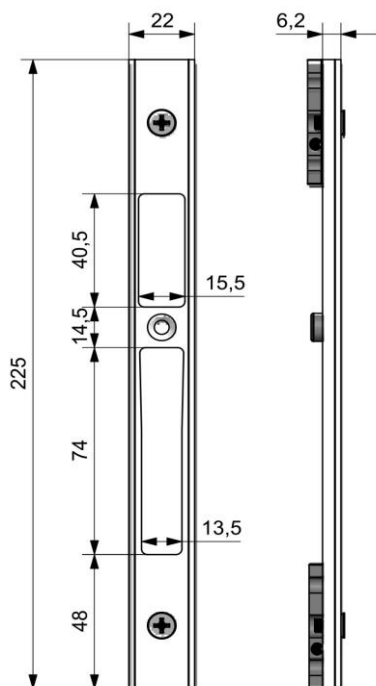
**INFORME TÉCNICO Y CERTIFICADO DE CALIDAD**

**DATOS BÁSICOS**

<b>FAMILIA:</b> CERRADEROS	<b>TIPO DE METAL:</b> ALUMINIO Y ZAMAK
<b>MATERIAL:</b> ALUMINIO EXTRUIDO Y ZAMAK	<b>ARTICULO:</b> CERRADERO 3017
<b>REF:</b> 3017	
<b>ACABADO:</b> NEGRO	
<b>EMBALAJE:</b> 50 ud. Por caja	<b>PESO NETO</b> 10,5kg
<b>MEDIDAS</b> 260x265x215	<b>PESO BRUTO:</b> 11 kg

<b>MODELO</b>	Cerradero 3017
<b>FORMA</b>	Cerradero con dos troqueles y con un montaje mediante bridas
<b>CONTENIDO</b>	Cerradero de aluminio extruido. x2 Bridas con su respectivos tornillos, tuercas y espárragos. Suplemento central.

**IMAGEN Y MEDIDAS GENERALES:**



<b>LIMPIEZA Y MANTEIMIENTO</b>	No usar productos de naturaleza abrasiva o que contengan ácidos. No utilizar disolventes basados en derivados del petróleo.
--------------------------------	--