

INFORME TÉCNICO Y CERTIFICADO DE CALIDAD

DATOS BÁSICOS

FAMILIA: TIRADORES

MATERIAL: ZAMAK

REF: 3493

TIPO DE METAL: ZAMAK

ARTICULO: TIRADOR PROTEUS REVERSIBLE

ACABADO: BLANCO

EMBALAJE: 1 JUEGO/CAJA

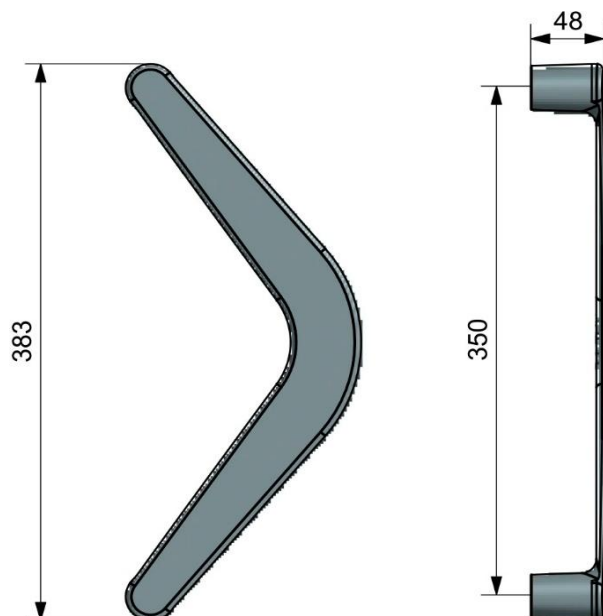
PESO NETO 1 kg

MEDIDAS 390x160x60

PESO BRUTO: 1,4 kg

MODELO	Tirador Proteus reversible
FORMA	Asa bumerang 90º
CONTENIDO	Casa tirador individual con juego de tornillos para montaje individual o por pareja.

IMAGEN Y MEDIDAS GENERALES:



LIMPIEZA Y MANTEIMIENTO	No usar productos de naturaleza abrasiva o que contengan ácidos. No utilizar disolventes basados en derivados del petróleo.
--------------------------------	--