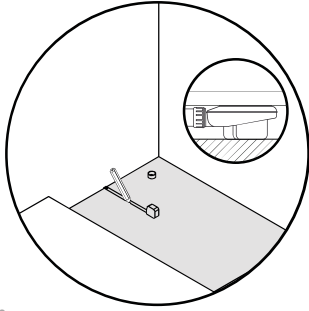
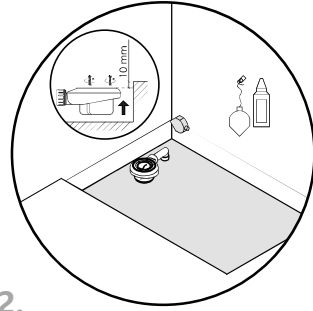


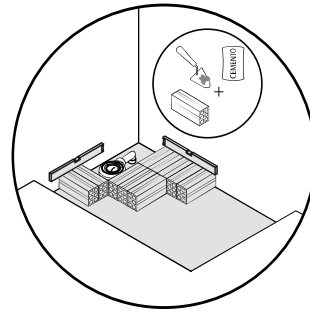
INSTRUCCIONES DE INSTALACIÓN PLATO DE DUCHA



1.

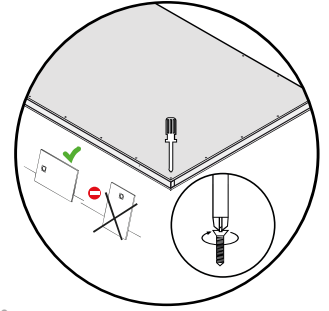


2.

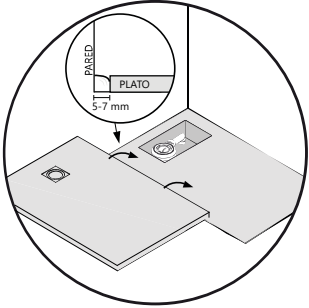


3.

La superficie tiene que quedar lisa y a nivel.



4.

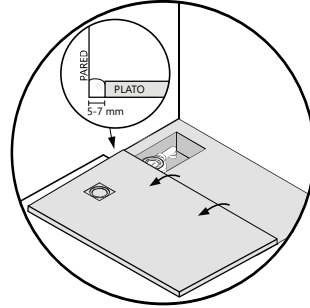


5.

Colocar el plato con suavidad sobre la superficie donde se va a instalar

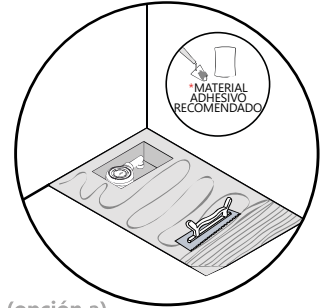


6.



7.

Tras comprobar la correcta evacuación, retirar el plato con cuidado.



8 (opción a)

Instalar con material adhesivo recomendado y con lana dentada

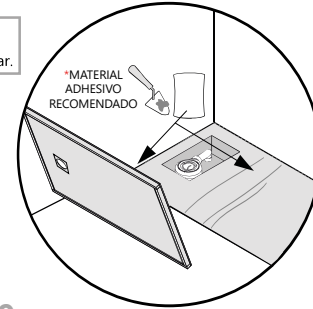


8 (opción b)

Aplicar de manera abundante, en cordones verticales de 1 cm de espesor (mínimo) y una separación máxima de 5 cm entre cada cordón.

ATENCIÓN
Nunca aplicar mediante puntos, ni en forma circular.

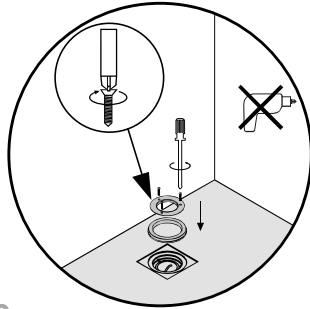
-MSA
-Masilla poliuretano
-Similáres



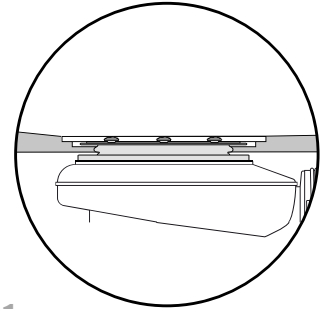
9.

Aplicar el material adhesivo recomendado, con lana dentada, en ambas superficies.

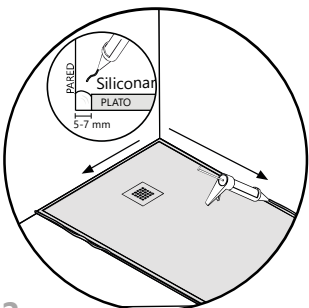
*MATERIAL ADHESIVO RECOMENDADO



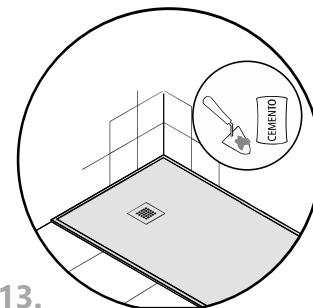
10.



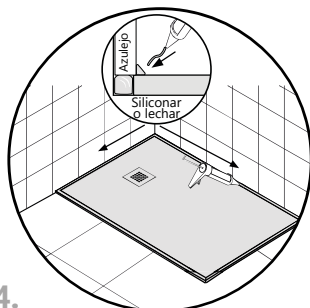
11.



12.



13.



14.

*Materiales adhesivos recomendados:

Opción 8a

- Superflex (Kerakoll)
- Webercol Flex Multigel
- Webercol Flex Supergel
- Ultrabond Eco Pu 2K (Mapei)
- Keralastic T (Mapei)
- Similares de otras marcas

Opción 8b

- MSA
- Sikaflex
- Cualquier masilla de poliuretano de similares características

NOTA IMPORTANTE:

Cuando el plato se encuentre entre tres paredes o entre varias columnas, es **MUY IMPORTANTE** dejar 5-7 mm mínimo de separación entre la pared o columna y el plato, por motivos de dilatación y contracción.

Aconsejamos únicamente el uso de jabones neutros para la limpieza de los platos.