



FICHA TÉCNICA
PRODUCTO
TERMINADO

FECHA: 08/02/2024

VERSIÓN 2024

EAN

8428410020319

NOMBRE DEL PRODUCTO

CERRADURA DE EMBUTIR

MODELO

CE

DESCRIPCIÓN DEL PRODUCTO

CERRADURA CENTRAL DE EMBUTIR EN SUELO PARA PUERTAS
ENROLLABLES CON LLAVE DE PUNTO.

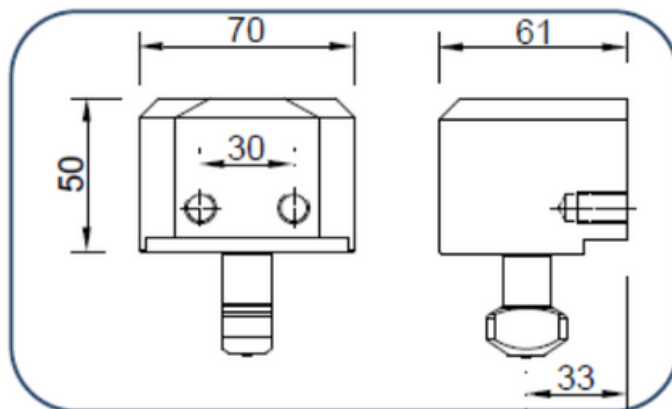
LUGAR DE FABRICACIÓN

ESPAÑA

IMAGEN DEL
PRODUCTO



MEDIDAS DEL
PRODUCTO



CARACTERÍSTICAS

Cabezal: Macizo en latón cromado y vástago de acero inoxidable

Bombillo: Con llave de punto

Llaves: 3 llaves de punto