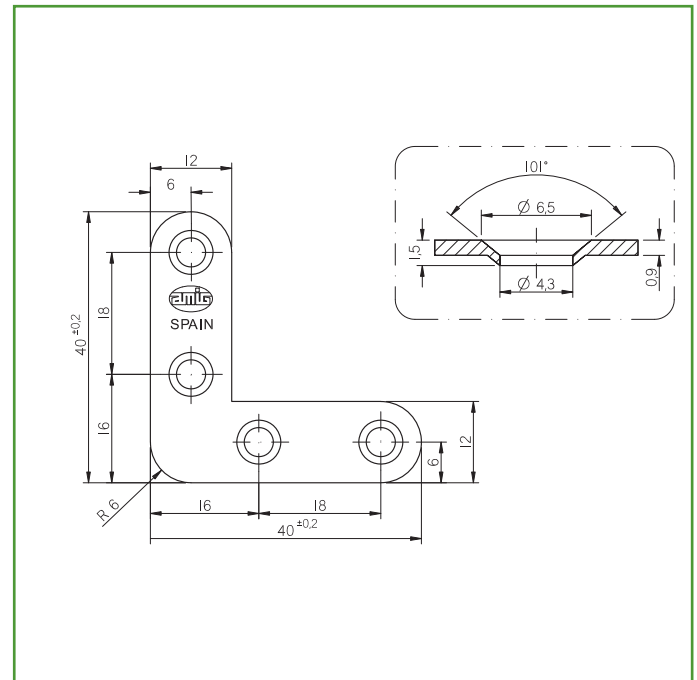


Mod. 2 ESCUADRA PLANA

SOPORTES



Medidas: 40 x 12 x 0,9 mm

Material: Acero

Acabado: Bicromatado

Código: 7346

Presentación: Con EAN Individual

EAN pieza: 8413023073463



Características

Escuadra de refuerzo fabricado en acero al carbono bajo los estándares de calidad AMIG, con baño bicromatado que garantiza la resistencia a la corrosión. Recomendado para interiores.

Instrucciones de montaje / Utilidades

Las escuadras de refuerzo se utilizan para unir o reparar piezas principalmente de madera de muebles, estantes, armarios, sillas, camas, etc. Diseñadas con forma de L y con un tamaño reducido se consiguen uniones firmes de piezas. Fáciles de instalar mediante tirafondos.

Ecofriendly

En AMIG tenemos como objetivo ofrecer la mejor calidad en nuestros productos sin dañar el medio ambiente. Por eso, trabajamos para cumplir en todo momento con la normativa ambiental en nuestros procesos, así como implantando el Sistema Integral de Gestión (SIG) de residuos de envases y embalajes.

Conservación y limpieza

Utilizar un paño seco para la limpieza. No usar productos abrasivos y/o corrosivos, detergentes, disolventes ni alcoholes.

Logística del producto: 

Longitud del producto (cm):	4
Ancho del producto (cm):	4
Altura del producto (cm):	0,1
Peso del producto (gr):	6

Datos packaging: 

Cantidad por envase:	100
Longitud del envase (cm):	10,5
Ancho del envase (cm):	5,7
Altura del envase (cm):	3,1
Peso del envase (Kg):	0,6
EAN del envase:	8413023473461

Cantidad por embalaje:	1500
Longitud del embalaje (cm):	30,5
Ancho del embalaje (cm):	11,5
Altura del embalaje (cm):	10
Peso del embalaje (Kg):	9
EAN del embalaje:	8413023773462