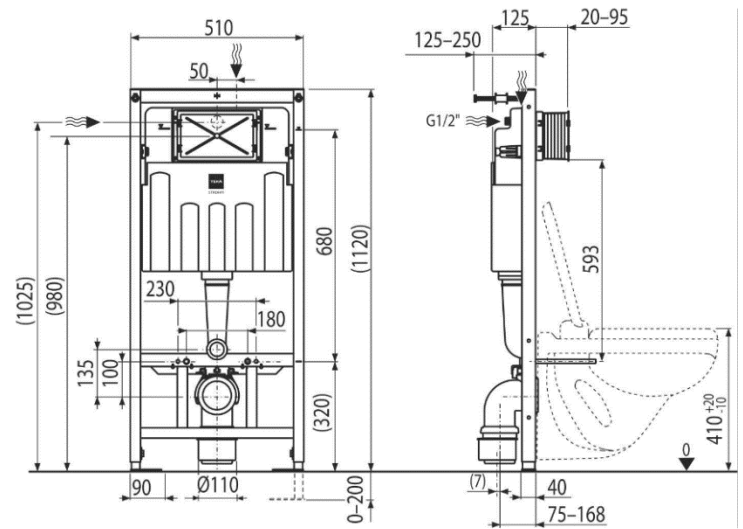


TEKMODUL 2

Sistema de cisterna empotrada para WC suspendido

Ref. 731000200

EAN: 8413509214557

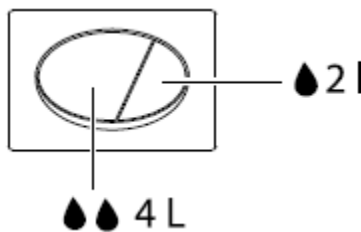


INFORMACIÓN LOGÍSTICA (ORIENTATIVA)

	Unidades caja	Unidades pallet	Peso Individual (kgs)	Peso Caja (kgs)	Peso Pallet (kgs)
Ref 731000200	1	15	13,7	13,7	220,5

Main features

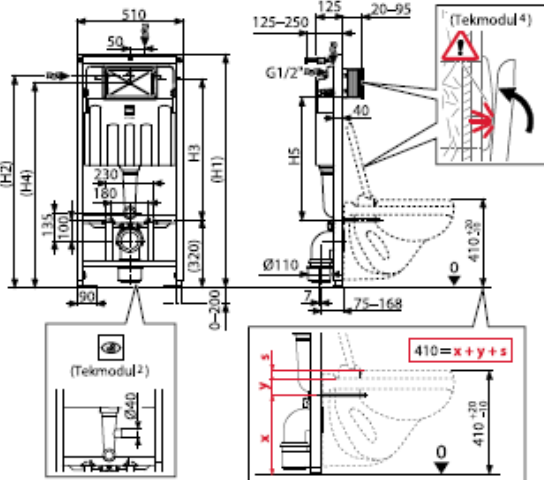
- Incluye cisterna dual 3-6 litros preajustado desde fábrica a 2-4 litros
- Descarga que ahorra agua: 2 l de media descarga, 4 l de descarga completa
- Nuevas válvulas más eficientes ecológicamente
- Válvula de llenado silenciosa y resistente a las impurezas del agua
- Fabricada en una sola pieza asegurando un 100% de impermeabilidad
- Soporta hasta 400 kg de peso
- Se pueden colocar los pernos de fijación del inodoro a 180 y 230 mm
- Para ser instalado con inodoros suspendidos en todo tipo de paredes
- Previene la condensación
- Fijación mejorada que reduce casi a la mitad de tiempo que con modelos anteriores
- El módulo instalado se cubre con un panel de cartón yeso y no es necesario ningún elemento de fijación o anclaje adicional
- Las bisagras de cisterna hechas aíslan la transmisión de vibraciones de los edificios
- Posibilidad de inclinar la cisterna para una fácil instalación en edificios de construcción de madera o celdas móviles
- Marcas visibles tanto para nivelación como para la línea central
- Toma de agua trasera o superior
- Ajuste de profundidad de instalación entre 125 y 250 mm
- Ajuste profundidad del pulsador: 20-95 mm
- Ajuste de altura entre 0-200 mm
- El soporte de riel deslizante para el conector de desagüe se puede ajustar en ocho posiciones entre 0 y 93 mm
- Con dispensador de pastillas WC incluido
- Mantenimiento sin necesidad de utilizar herramientas
- Fabricado en Europa
- Acorde a las normas Europeas EN 14124 y EN 14055





73.100.02.00 (Tekmodul²)

73.111.02.00 (Tekmodul⁴)



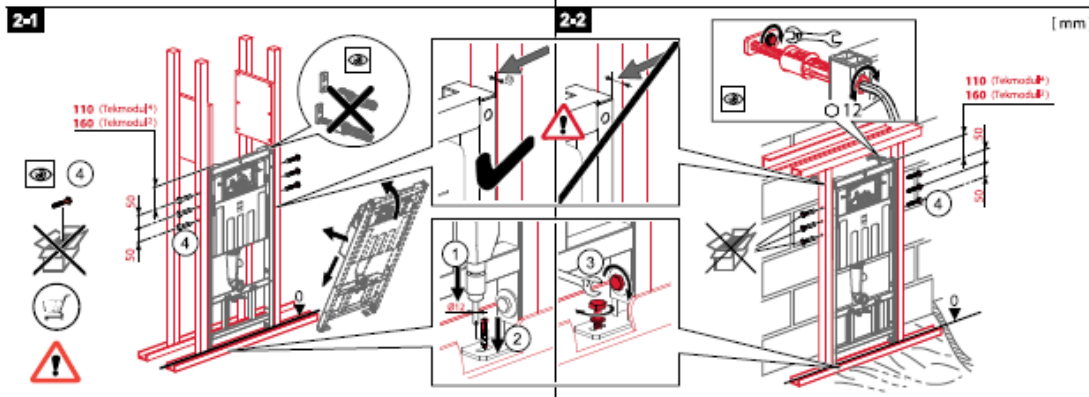
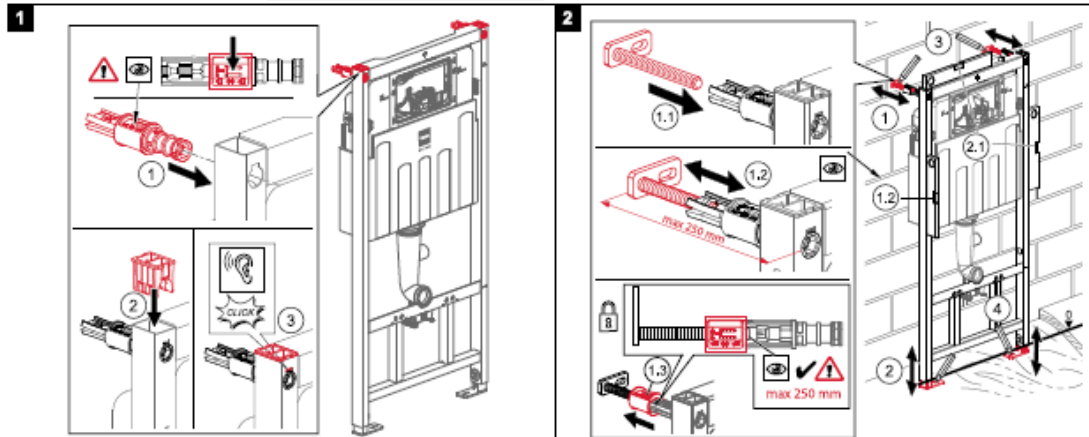
	(H1)	(H2)	H3	(H4)	H5
(Tekmodul ⁴)	866	822	480	780	390
(Tekmodul ²)	1120	1025	680	980	593

[mm]

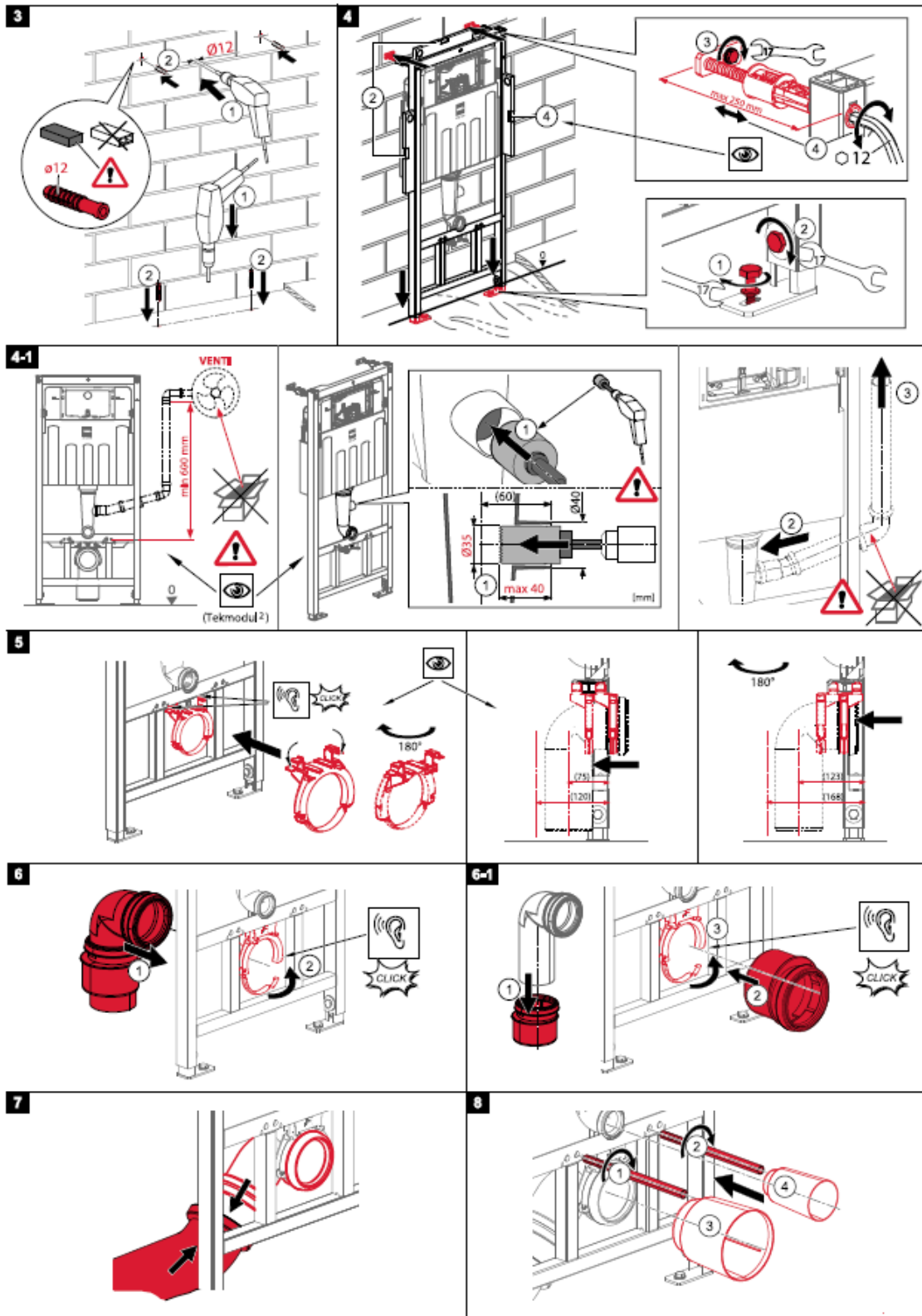
EN The dimensions indicated in parentheses are for reference only. The person carrying out the installation is responsible for the correct installation and height adjustment of the pre-wall installation system. The height adjustment of the pre-wall installation system is determined by the type of toilet bowl used, the toilet seat and the content of legal regulations and standards of the country in which the installation is performed.

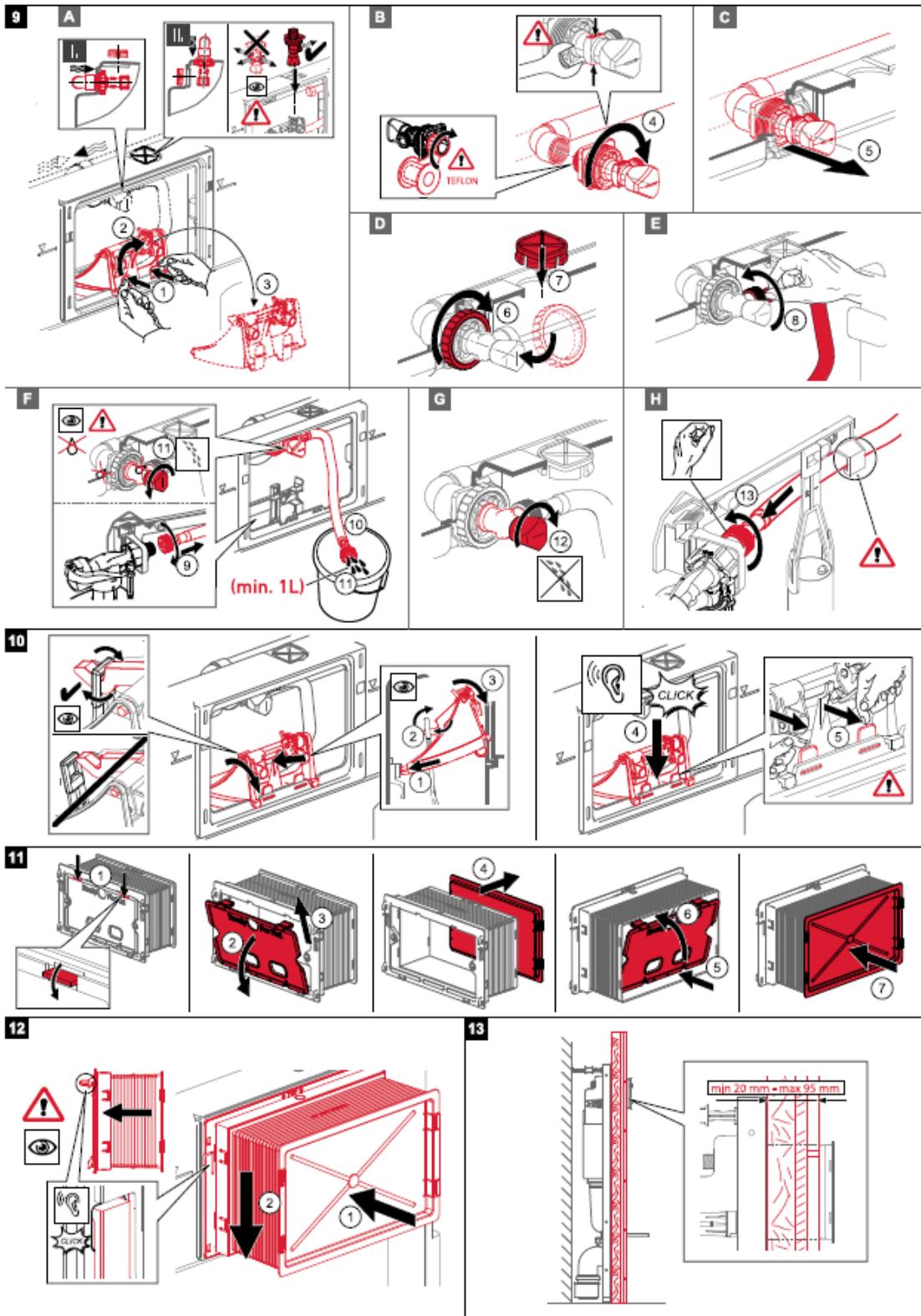
ESP Las dimensiones precedidas de unas abreviaturas entre paréntesis o comillas son sólo de referencia. La persona que realiza la instalación es responsable de la correcta instalación y el ajuste de altura del sistema de instalación. La regulación de la altura del sistema de instalación está determinada por el tipo de taza de inodoro utilizada, el asiento del inodoro así como las regulaciones y normas legales del país en el que se realiza la instalación.

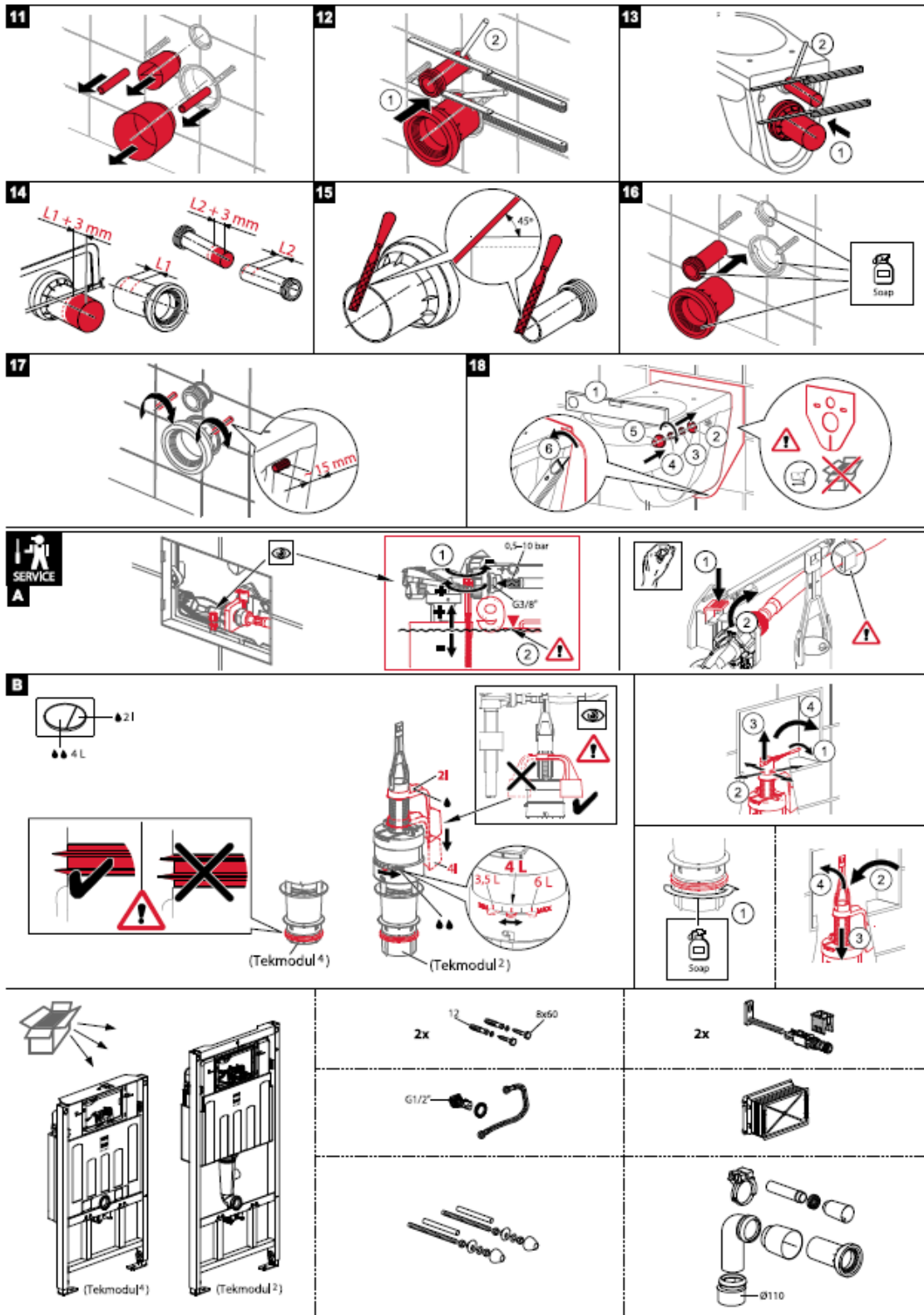
FR Les dimensions indiquées entre parenthèses sont fournies à titre indicatif uniquement. La personne effectuant l'installation est responsable de l'installation correcte et du réglage en hauteur du système d'installation. Le réglage en hauteur du système d'installation est déterminé par le type de cuvette de WC utilisé, le siège de WC et le contenu des réglementations et normes légales du pays dans lequel l'installation est réalisée.



[mm]







Versión. Octubre 2024